

[19] 中华人民共和国国家知识产权局

[51] Int. Cl.
A61B 10/02 (2006.01)



[12] 实用新型专利说明书

专利号 ZL 200520140655.5

[45] 授权公告日 2007 年 1 月 31 日

[11] 授权公告号 CN 2862975Y

[22] 申请日 2005.12.31

[21] 申请号 200520140655.5

[73] 专利权人 常州市久虹医疗器械有限公司

地址 213162 江苏省常州市武进区湖塘镇三勤村工业园

[72] 设计人 缪东林 庄小金

[74] 专利代理机构 常州市科谊专利代理事务所
代理人 孙 彬

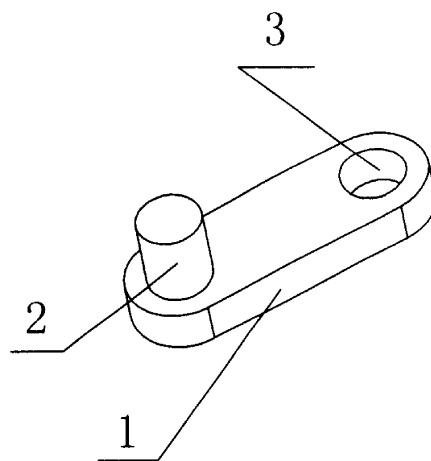
权利要求书 1 页 说明书 1 页 附图 1 页

[54] 实用新型名称

内窥镜活检钳的连杆

[57] 摘要

本实用新型涉及医疗器械领域的一种内窥镜活检钳的连杆，包括连杆本体(1)，其特征在于：连杆本体(1)的一端固定有垂直于连杆本体(1)的圆柱形凸台(2)，另一端具有铰接孔(3)。本实用新型的圆柱形凸台就相当于销轴，可以取代铆钉实现连杆与钳头或拉杆的铰接，能保证连杆与钳头或拉杆连接牢靠，使用和安装十分方便。



1、一种内窥镜活检钳的连杆，包括连杆本体（1），其特征在于：连杆本体（1）的一端固定有垂直于连杆本体（1）的圆柱形凸台（2），另一端具有铰接孔（3）。

2、根据权利要求1所述的内窥镜活检钳的连杆，其特征在于：所述的圆柱形凸台（2）与连杆本体（1）制成一体。

内窥镜活检钳的连杆

技术领域

本实用新型涉及医疗器械领域的内窥镜活检钳，具体地说，涉及一种内窥镜活检钳的连杆。

背景技术

现有技术中的用于内窥镜活检钳的连杆为两端具有两个铰接孔的连杆体，使用时通过铆钉铆接将连杆与钳头或拉杆连接，这种连接方式的缺点是铆钉有脱落的危险，并且装配比较麻烦。

发明内容

本实用新型的目的是提供一种内窥镜活检钳的连杆，它不仅结构简单，而且能保证连杆与钳头或拉杆连接牢靠。

实现上述目的的技术方案是：一种内窥镜活检钳的连杆，包括连杆本体，连杆本体的一端固定有垂直于连杆本体的圆柱形凸台，另一端具有铰接孔。

采用上述技术方案后，由于连杆本体的一端固定有垂直于连杆本体的圆柱形凸台，该圆柱形凸台就相当于销轴，它可以取代铆钉来实现连杆与钳头的铰接，由于凸台与连杆本体固定连接，不会从连杆上脱落，保证了连杆与钳头的连接可靠。有时候钳头本身固定有销轴，这时，将连杆上具有铰接孔的一端与钳头连接，连杆上的凸台可以取代销轴用于连杆与拉杆的连接，保证连杆与拉杆的连接牢靠。本实用新型在保证连杆与钳头或拉杆连接可靠的同时，还方便了安装。此外，本实用新型结构使用的零件少，结构简单，制造方便。

附图说明

图1为本实用新型的结构示意图；

图2为本实用新型与内窥镜钳头的连接示意图。

具体实施方式

下面结合附图和实施例对本实用新型作进一步详细的说明。

如图1所示，一种内窥镜活检钳的连杆，包括连杆本体1，连杆本体1的一端固定有垂直于连杆本体1圆柱形凸台2，另一端具有铰接孔3。

圆柱形凸台2可以与连杆本体1制成一体来实现凸台2与连杆本体1的固定连接，也可以通过焊接等其它方式实现凸台2与连杆本体1的固定连接。

通过图2可以看出连杆与钳头4的连接关系图。当钳头4本身已经固定有销轴时，可以将连杆上具有铰接孔3的一端与钳头4连接，而将有凸台2的一端与拉杆5连接。

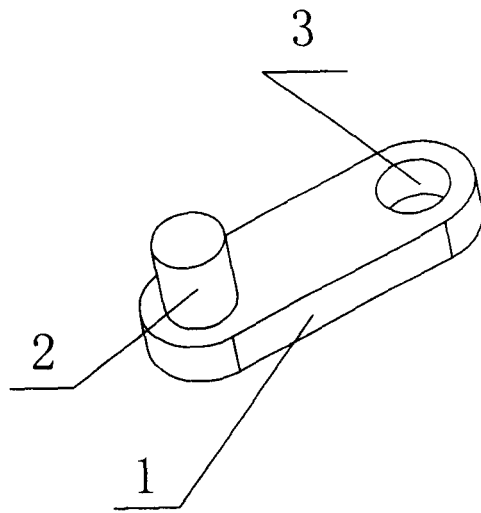


图1

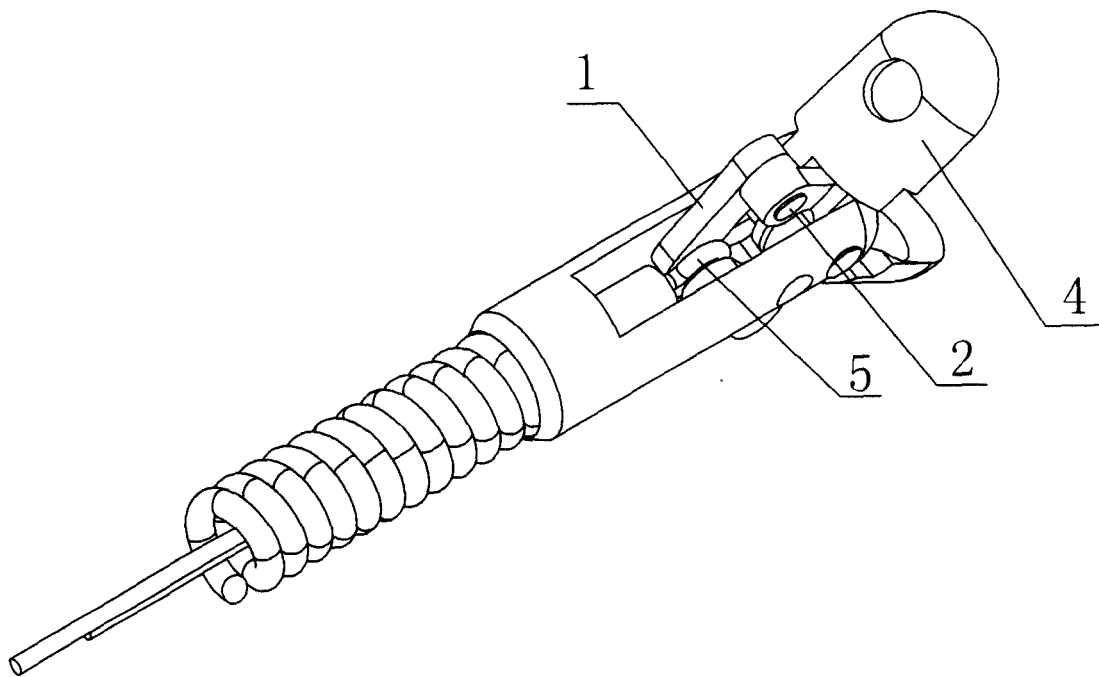


图2

专利名称(译)	内窥镜活检钳的连杆		
公开(公告)号	CN2862975Y	公开(公告)日	2007-01-31
申请号	CN200520140655.5	申请日	2005-12-31
[标]申请(专利权)人(译)	常州市久虹医疗器械有限公司		
申请(专利权)人(译)	常州市久虹医疗器械有限公司		
当前申请(专利权)人(译)	常州市久虹医疗器械有限公司		
[标]发明人	缪东林 庄小金		
发明人	缪东林 庄小金		
IPC分类号	A61B10/02		
代理人(译)	孙彬		
外部链接	Espacenet SIPO		

摘要(译)

本实用新型涉及医疗器械领域的一种内窥镜活检钳的连杆，包括连杆本体(1)，其特征在于：连杆本体(1)的一端固定有垂直于连杆本体(1)的圆柱形凸台(2)，另一端具有铰接孔(3)。本实用新型的圆柱形凸台就相当于销轴，可以取代铆钉实现连杆与钳头或拉杆的铰接，能保证连杆与钳头或拉杆连接牢靠，使用和安装十分方便。

