



(12)实用新型专利

(10)授权公告号 CN 209437206 U

(45)授权公告日 2019.09.27

(21)申请号 201821220960.9

(22)申请日 2018.07.31

(73)专利权人 郑明洁

地址 210029 江苏省南京市江东北路368号
江苏省妇幼保健院乳腺外科

(72)发明人 郑明洁 陆露露 谢晖 徐海萍
王水

(74)专利代理机构 南京知识律师事务所 32207
代理人 高玲玲

(51)Int.Cl.

A61B 1/00(2006.01)

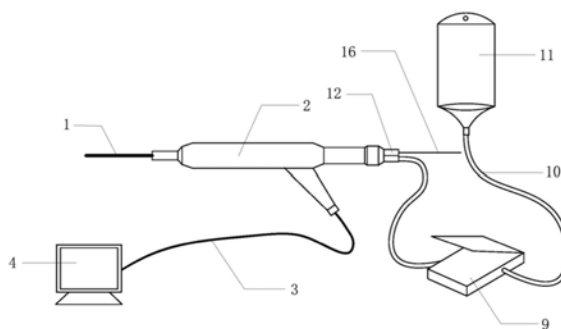
权利要求书1页 说明书3页 附图4页

(54)实用新型名称

一种具有检查定位装置的乳管镜

(57)摘要

本实用新型公开了一种一种具有检查定位装置的乳管镜,包括:三腔乳腺导管、手柄、光导纤维、影像显示装置、定位装置和脚踩式注水装置;其中所述三腔乳腺导管设置在手柄上,所述三腔乳腺导管内设置有乳腺内视镜腔、注水腔和检查定位腔;其中乳腺内视镜腔内顶部设置乳腺内视镜,所述乳腺内视镜通过光导纤维连接影像显示装置;所述注水腔的尾部连接脚踩式注水装置;所述检查定位腔内放置有定位装置,所述定位装置包括定位夹钩和推送装置。本实用新型结构新颖,同时具有传像、冲洗和定位的功能,可单人进行操作,同时准确定位,增加了手术的准确度。



1. 一种具有检查定位装置的乳管镜,其特征包括:三腔乳腺导管、手柄、光导纤维、影像显示装置、定位装置和脚踩式注水装置;其中所述三腔乳腺导管设置在手柄上,所述三腔乳腺导管内设置有乳腺内视镜腔、注水腔和检查定位腔;其中乳腺内视镜腔内顶部设置乳腺内视镜,所述乳腺内视镜通过光导纤维连接影像显示装置;所述注水腔的尾部连接脚踩式注水装置;所述检查定位腔内放置有定位装置,所述定位装置包含头部的定位夹钩以及后部连接的定位夹钩推送装置;所述脚踩式注水装置包括脚踩阀、进水管和盐水袋;所述进水管依次连接注水腔的尾部、脚踩阀和药水袋;

手柄设置有注药及检查定位通道,所述进水管和定位夹钩定位装置穿过注水及检查定位通道;

所述定位夹钩包括底座和固定在底座上的两个相面对的弧形夹板或两个J形弯钩,弧形夹板或上弯钩均匀设置有细小尖刺,所述底座底部设置有螺纹孔;

定位夹钩推送装置的头部设置有螺纹,所述螺纹与定位夹钩底部的螺纹相配合。

2. 根据权利要求1所述的乳管镜,其特征包括:所述三腔乳腺导管外设置有保护套筒。

一种具有检查定位装置的乳管镜

技术领域

[0001] 本实用新型属于医疗器械技术领域,特别涉及一种具有检查定位装置的乳管镜。

背景技术

[0002] 乳管镜又称电子乳腺纤维内窥镜,目前已经取代乳管造影,成为乳头溢液病因诊断的首选手段。乳管镜操作方便、创伤小、直观、有效地提高了乳管内隆起性病变的诊断率,同时也可用于与良性乳管病变的治疗,如乳管镜辅助病变乳管微创切除、浆细胞性乳腺炎的治疗、乳管内肿瘤导丝定位等。

[0003] 但是,在进行手术的时候需要其溢液,才能定位是哪一根乳管需要手术。这样就常常导致乳管镜检查后的患者,找不到溢液导管而不能手术。

[0004] 中国专利CN201220314541.8公开了一种乳管镜检查定位装置,包括手柄和固定设置在手柄上的空心穿刺针,所述空心穿刺针针管内设置贯穿两端的弹性导丝。使用时,将导丝连同穿刺针一并穿入乳头状瘤体,同时乳管镜镜头也可通过空心穿刺针,当检查完成后,拔出穿刺针,将导丝前端留在病变部位,然后从乳头外固定,准确定位,最后进行手术时,可直接在导丝的指引下寻找病变乳管,从而大大提高了手术的准确度。

[0005] 但是,现有的乳管镜检查定位装置都是单独的装置,和乳管镜配合使用,需要两人配合,操作复杂,因此亟需进行改进。上述专利中提供的定位装置是一根细长定位导丝,检查介绍后留在乳管内连到乳头外,容易因外部力量挪动位置,造成定位不准确。同时患者从检查结束到接受手术有一段时间,会明显造成体感不适,以及无法洗澡等情况。

[0006] 另外,目前使用的注水装置系手推式,需要助手操作,无法由操作者单人操作。

实用新型内容

[0007] 本实用新型的目的是针对现有技术的目的,提供一种可一个人操作、安全实用并具有准确定位功能的乳管镜。

[0008] 为了实现上述目的,本发明采用以下技术方案:一种具有检查定位装置的乳管镜,包括:三腔乳腺导管、手柄、光导纤维、影像显示装置、定位装置和脚踩式注水装置;其中所述三腔乳腺导管设置在手柄上,所述三腔乳腺导管内设置有乳腺内视镜腔、注水腔和检查定位腔;其中乳腺内视镜腔内顶部设置乳腺内视镜,所述乳腺内视镜通过光导纤维连接影像显示装置;所述注水腔的尾部连接脚踩式注水装置;所述检查定位腔内可放置定位装置,所述定位装置包含头部的定位夹钩以及后部连接的定位夹钩推送装置。

[0009] 进一步的,脚踩式注水装置包括脚踩阀、进水管和药水袋;所述进水管依次连接注水腔的尾部、脚踩阀和盐水袋。

[0010] 进一步的,手柄设置有注药及检查定位通道,所述进水管和定位夹钩推送装置穿过注药及检查定位通道。

[0011] 进一步的,定位夹钩包括底座和固定在底座上的两个相面对的弧形夹板,弧形夹板上均匀设置有细小尖刺,所述底座底部设置有螺纹孔。

[0012] 进一步的,定位夹钩包括底座和固定在底座上的两个J形弯钩,弯钩上均匀设置有细小尖刺,所述底座底部设置有螺纹孔。

[0013] 进一步的,定位夹钩推送装置的头部设置有螺纹,所述螺纹与定位夹钩底部的螺纹相配合。

[0014] 进一步的,三腔乳腺导管外设置有保护套筒。

[0015] 本申请的乳管镜具有三腔乳腺导管,同时具有传像、冲洗和定位的功能,在使用时,连接好整个乳管镜,将患者患侧乳房消毒,给予溢液乳管注入麻药,用扩张器扩张溢液乳管,之后取下三腔乳腺导管外的保护套筒,缓慢将三腔乳腺导管沿溢液乳管插入,边插入边观察。乳腺内视镜用于通过影像显示装置观察乳管内病变情况,在管道堵塞或视野不清晰的时候,用生理盐水连接注水腔,进行冲洗。在需要手术的乳管,通过推送装置将定位夹钩送到病变部位,之后转动推送装置,将推送装置与定位夹钩分离,定位夹钩留在病变部位进行定位。

[0016] 本实用新型结构新颖,同时具有传像、冲洗和定位的功能,可单人进行操作,同时准确定位,检查完毕,定位夹钩留于体内,无外露部分,安全卫生,手术中与病变部位一并取下,增加了手术的准确度,同时术后在病理检查的过程中能够为病理医生提供病灶位置。

附图说明

[0017] 图1是实施例1乳管镜的结构示意图。

[0018] 图2是实施例1三腔乳腺导管管口的结构示意图。

[0019] 图3是实施例1定位装置的结构示意图。

[0020] 图4是实施例2定位装置的结构示意图。

具体实施方式

[0021] 为了使本技术领域的人员更好地理解本申请方案,下面将结合本申请实施例中的附图,对本申请实施例中的技术方案进行清楚、完整地描述,显然,所描述的实施例仅仅是本申请一部分的实施例,而不是全部的实施例。基于本申请中的实施例,本领域普通技术人员在没有做出创造性劳动前提下所获得的所有其他实施例,都应当属于本申请保护的范围。

[0022] 需要说明的是,本申请的说明书和权利要求书及上述附图中的术语“包括”和“具有”以及他们的任何变形,意图在于覆盖不排他的包含,例如,包含了一系列步骤或单元的过程、方法、系统、产品或设备不必限于清楚地列出的那些步骤或单元,而是可包括没有清楚地列出的或对于这些过程、方法、产品或设备固有的其它步骤或单元。

[0023] 实施例1

[0024] 如图1所示的具有检查定位装置的乳管镜,包括:三腔乳腺导管1、手柄2、光导纤维3、影像显示装置4、定位装置5和脚踩式注水装置。

[0025] 其中三腔乳腺导管设置在手柄上,如图2所述,三腔乳腺导管内设置有乳腺内视镜腔6、注水腔7和检查定位腔8。其中乳腺内视镜腔内顶部设置乳腺内视镜,乳腺内视镜通过光导纤维连接影像显示装置。

[0026] 注水腔的尾部连接脚踩式注水装置。脚踩式注水装置包括脚踩阀9、进水管10和盐

水袋11。进水管依次连接注水腔的尾部、脚踩阀和药水袋。通过脚压脚踩阀可以控制药水通过进水管进入注水腔。

[0027] 检查定位腔内可放置定位装置,定位装置包含前端的定位夹钩和后方连接的定位夹钩推送装置12。定位夹钩包括底座13和固定在底座上的两个相面对的弧形夹板14,弧形夹板上均匀设置有细小尖刺15,底座底部设置有螺纹孔。定位夹钩推送装置的头部设置有螺纹,螺纹与定位夹钩底部的螺纹相配合,定位夹钩推送装置通过螺纹与定位夹钩固定。

[0028] 手柄设置有注药及检查定位通道16,进水管和定位装置穿过注药及检查定位通道。

[0029] 三腔乳腺导管外设置有保护套筒。

[0030] 在使用时,连接好整个乳管镜,将患者患侧乳房消毒,给予溢液乳管注入麻药,用扩张器扩张溢液乳管,之后取下三腔乳腺导管外的保护套筒,缓慢将三腔乳腺导管沿溢液乳管插入,边观察边插入。乳腺内视镜用于通过影像显示装置观察乳管内病变情况,在管道堵塞或视野不清晰的时候,用生理盐水连接注水腔,进行冲洗。在需要手术的乳管,通过定位夹钩推送装置将定位夹钩送到病变部位,之后转动推送装置,将推送装置与定位夹钩分离,定位夹钩留在病变部位进行定位。

[0031] 实施例2

[0032] 如图2所示的定位夹钩包括底座13和固定在底座上的两个J形弯钩17,弯钩上均匀设置有细小尖刺15,底座底部设置有螺纹孔。

[0033] 其他部分结构与实施例1相同。

[0034] 以上所述仅为本发明的优选实施例而已,并不用于限制本发明,对于本领域的技术人员来说,本发明可以有各种更改和变化。凡在本发明的精神和原则之内,所作的任何修改、等同替换、改进等,均应包含在本发明的保护范围之内。

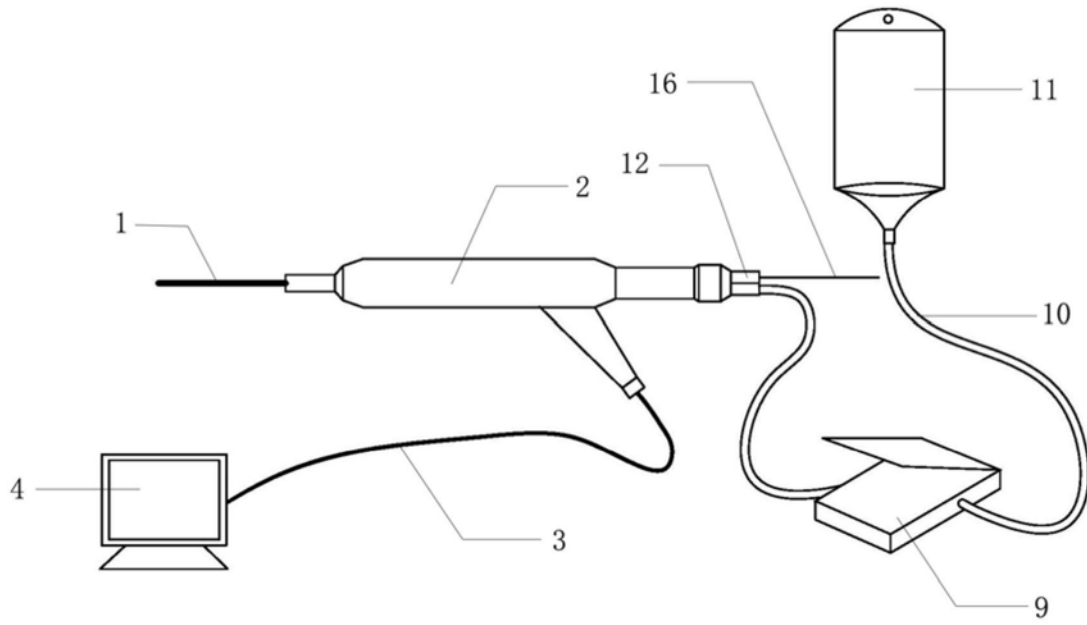


图1

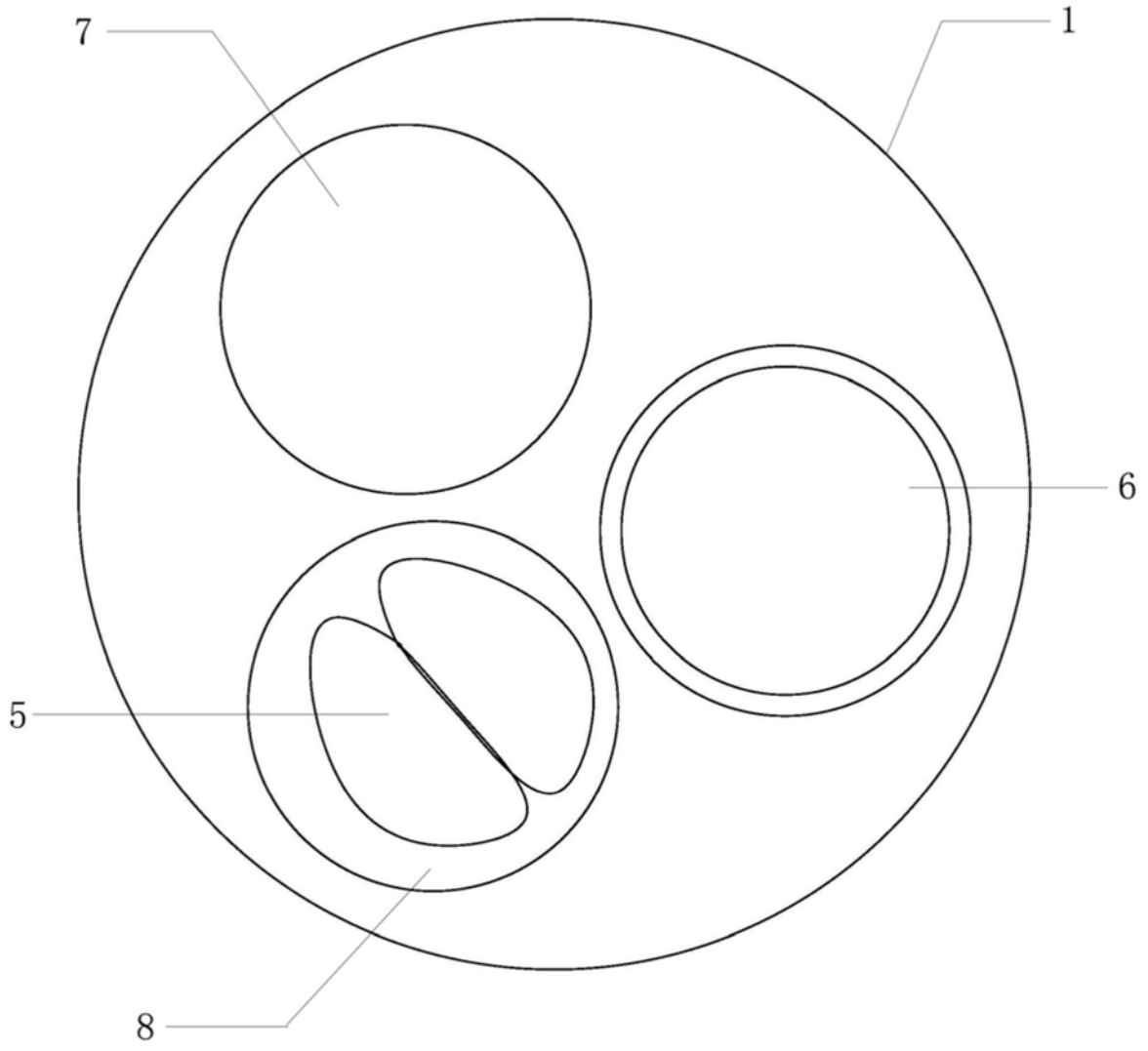


图2

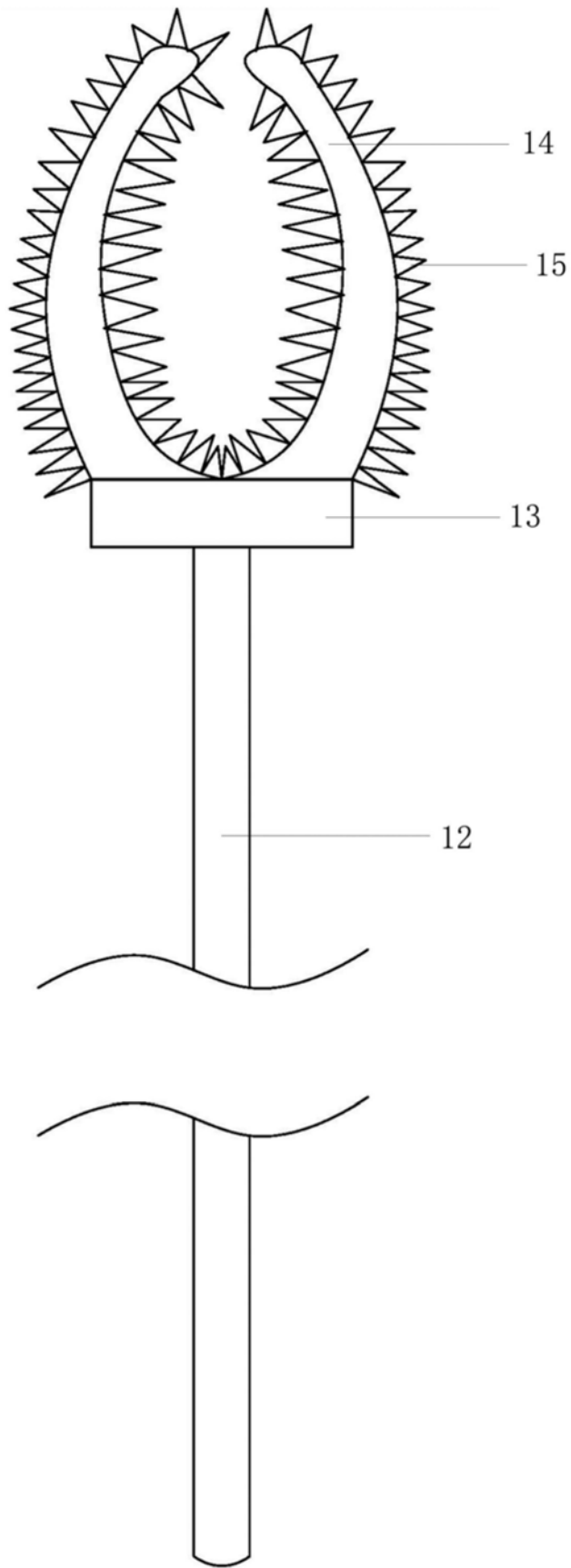


图3

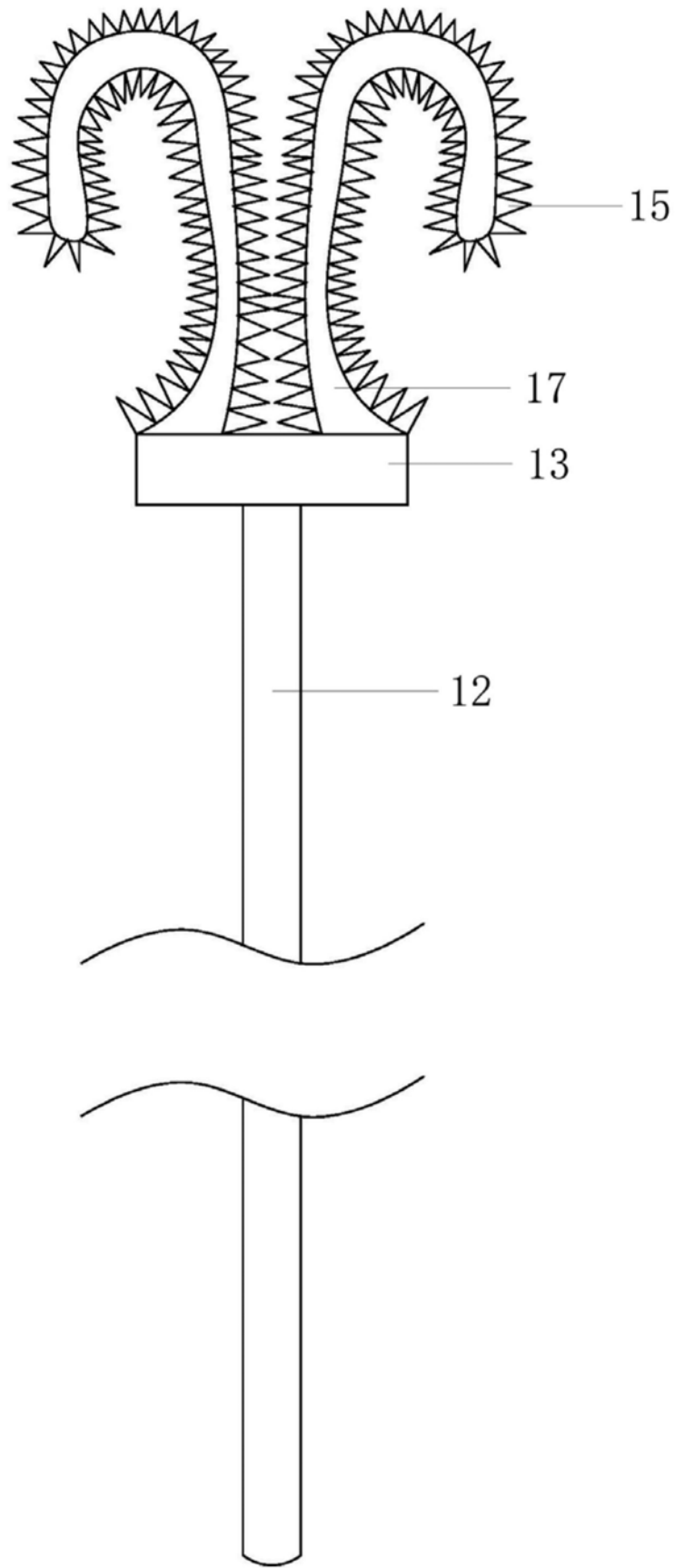


图4

专利名称(译)	一种具有检查定位装置的乳管镜		
公开(公告)号	CN209437206U	公开(公告)日	2019-09-27
申请号	CN201821220960.9	申请日	2018-07-31
[标]申请(专利权)人(译)	郑明洁		
申请(专利权)人(译)	郑明洁		
当前申请(专利权)人(译)	郑明洁		
[标]发明人	郑明洁 陆露露 谢晖 徐海萍 王水		
发明人	郑明洁 陆露露 谢晖 徐海萍 王水		
IPC分类号	A61B1/00		
代理人(译)	高玲玲		
外部链接	Espacenet SIPO		

摘要(译)

本实用新型公开了一种一种具有检查定位装置的乳管镜，包括：三腔乳腺导管、手柄、光导纤维、影像显示装置、定位装置和脚踩式注水装置；其中所述三腔乳腺导管设置在手柄上，所述三腔乳腺导管内设置有乳腺内视镜腔、注水腔和检查定位腔；其中乳腺内视镜腔内顶部设置乳腺内视镜，所述乳腺内视镜通过光导纤维连接影像显示装置；所述注水腔的尾部连接脚踩式注水装置；所述检查定位腔内放置有定位装置，所述定位装置包括定位夹钩和推送装置。本实用新型结构新颖，同时具有传像、冲洗和定位的功能，可单人进行操作，同时准确定位，增加了手术的准确度。

