



(12)实用新型专利

(10)授权公告号 CN 205729420 U

(45)授权公告日 2016.11.30

(21)申请号 201620472279.8

(22)申请日 2016.05.20

(73)专利权人 上海轩颐医疗科技有限公司

地址 201400 上海市奉贤区望园路2066弄2
幢2楼

(72)发明人 程国庆 胡海 韩寿彭

(74)专利代理机构 上海汉声知识产权代理有限
公司 31236

代理人 胡晶

(51) Int. Cl.

A61B 17/00(2006.01)

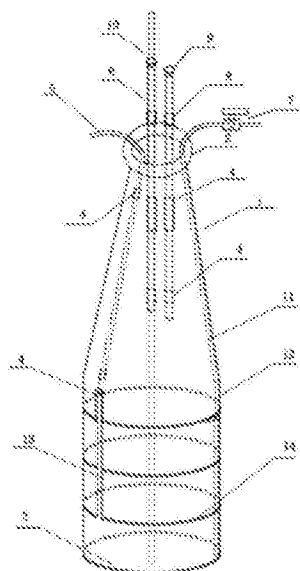
权利要求书1页 说明书4页 附图2页

(54)实用新型名称

一种免气腹单孔微创术野生成系统

(57)摘要

本实用新型公开了一种免气腹单孔微创术野生成系统,包括体内扩张罩体和若干通道管,所述的体内扩张罩体的两端分别设置有第一开口和第二开口,所述免气腹单孔微创术野生成系统还包括内窥镜替换杆,所述的第一开口设置有所述的若干通道管,所述的若干通道管包括内窥镜通道管,所述的内窥镜替换杆穿设在所述的内窥镜通道管内并填满所述的内窥镜通道管。本实用新型包括一内窥镜替换杆,通过所述的内窥镜通道管在所述的体内扩张罩体占领空间位置,可准确将所述的体内扩张罩体送至手术部位;同时将所述的若干个器械通道管延伸至所述的体内扩张罩体内,解决了在手术时手术器械难以进入手术部位的问题;本实用新型还包括一输送机,能简单、方便的将所述的体内扩张罩体输送至手术部位。



1. 一种免气腹单孔微创术野生成系统,包括体内扩张罩体和若干通道管,所述的体内扩张罩体的两端分别设置有第一开口和第二开口,其特征在于,所述免气腹单孔微创术野生成系统还包括内窥镜替换杆,所述的第一开口设置有所述的若干通道管,所述的若干通道管包括内窥镜通道管,所述的内窥镜替换杆穿设并充填在所述的内窥镜通道管内。

2. 根据权利要求1所述的一种免气腹单孔微创术野生成系统,其特征在于,所述的若干通道管至少还包括气管通道管、负压排烟通道管和若干个器械通道管。

3. 根据权利要求2所述的一种免气腹单孔微创术野生成系统,其特征在于,所述的体内扩张罩体包括锥形台部、柱形过渡区和空心圆柱体,所述的空心圆柱体为双层结构,所述的气管通道管连通至所述的双层结构形成整体的充、放气结构,所述的空心圆柱体的内外两层之间设有隔断焊条。

4. 根据权利要求2所述的一种免气腹单孔微创术野生成系统,其特征在于,所述的免气腹单孔微创术野生成系统还包括单向阀充气囊,所述的单向阀充气囊与所述的气管通道管的一端连接。

5. 根据权利要求2所述的一种免气腹单孔微创术野生成系统,其特征在于,所述的内窥镜通道管和所述的负压排烟通道管延伸至所述的体内扩张罩体的底部。

6. 根据权利要求3所述的一种免气腹单孔微创术野生成系统,其特征在于,所述的若干个器械通道管延伸至所述的锥形台部或所述的柱形过渡区的内部腔体区域内。

7. 根据权利要求1所述的一种免气腹单孔微创术野生成系统,其特征在于,所述的第一开口沿其周向设置有支撑体。

8. 根据权利要求1所述的一种免气腹单孔微创术野生成系统,其特征在于,所述的第二开口为圆形、多边形或三角形圆角。

9. 根据权利要求1所述的一种免气腹单孔微创术野生成系统,其特征在于,所述的体内扩张罩体的内表面上设有若干固定条,所述的若干通道管通过所述的若干固定条分别固定在所述的体内扩张罩体上。

10. 根据权利要求1所述的一种免气腹单孔微创术野生成系统,其特征在于,所述的免气腹单孔微创术野生成系统还包括一输送器,所述的输送器为柱状,设置有所述的若干通道管的所述体内扩张罩体体积缩小后放入所述输送器内。

一种免气腹单孔微创术野生成系统

技术领域

[0001] 本实用新型涉及医疗器械领域,特别涉及一种免气腹单孔微创术野生成系统。

背景技术

[0002] 随着医疗技术的发展,电外科手术设备因其安全、高效、可靠的优越性能,成为现代手术操作中必备的设施,其中,腹腔镜技术的微创外科手术在国内外得到了广泛的应用。腹腔镜手术即是在腹部的不同部位做2-4个直径5~12mm的小切口,通过这些小切口插入摄像头和各种特殊的手术器械,将插入腹腔内的摄像头所拍摄的腹腔内各种脏器的图像传输到电视屏幕上,外科医生通过观察图像,用各种手术器械在体外进行操作来完成手术,具有手术创伤小、病人术后恢复快、住院时间短、病人术后疼痛轻、腹部切口瘢痕小、美观、治疗效果与开腹手术相同等优点,是近年来发展迅速的一个手术项目。

[0003] 在一篇中国专利文献CN103654887A中介绍一种中空型腹腔微创手术内镜通道,该文献提供了一种新型中空型腹腔微创手术内镜通道,既能方便地经腹腔表面小孔进入腹腔,进入腹腔以后具有一定的抗外压功能,同时又能利用脏体内的器官间隙稳固地定位于手术位置,具体地,在进行手术时,外科医生是在内窥镜的实时监控下,先将体内扩张罩体送至病灶部位,然后充气膨胀建立一个治疗通道,最后将内窥镜送入至手术部位监视手术过程。因此,外科医生完全是凭经验将所述的体内扩张罩体送至病灶部位,无法保证一次性将所述的体内扩张罩体准确的送至病灶部位;另外,由于切口到手术部位中间有很长一段距离,中间无有效支撑的通道,体内扩张罩体往往不是伸开扩张状态,而是处于蜷缩弯曲状态,因此,手术器械因为阻塞就很难进入到病灶部位完成手术。此外,该专利还存在以下缺陷,体内扩张罩体的三个边角会对腹腔内其他器官产生损伤;在实际应用过程中,体外组合平台也并不实用;以及没有提供一个简易方便的充气装置。

发明内容

[0004] 本实用新型提供一种免气腹单孔微创术野生成系统,以解决现有技术中上述缺陷,本实用新型通过设置内窥镜替换杆在体内扩张罩体折叠压缩时占领一定的空间位置,并在抽出内窥镜替换杆将内窥镜插入后,在内窥镜的监视下,准确的将所述的体内扩张罩体送至病灶部位;同时将若干个器械通道管延伸至所述的体内扩张罩体内,解决了手术器械难以准确和方便的进入病灶部位的问题;另外本实用新型还包括一输送器,简单、方便的将所述的体内扩张罩体输送至手术部位。

[0005] 本实用新型的技术方案如下:

[0006] 一种免气腹单孔微创术野生成系统,包括体内扩张罩体和若干通道管,所述的体内扩张罩体的两端分别设置有第一开口和第二开口;所述免气腹单孔微创术野生成系统还包括内窥镜替换杆,所述的第一开口设置有所述的若干通道管,所述的若干通道管包括内窥镜通道管,所述的内窥镜替换杆穿设并充填在所述的内窥镜通道管内。

[0007] 优选为,所述的若干通道管至少包括气管通道管、负压排烟通道管和若干个器械

通道管。

[0008] 优选为,所述的体内扩张罩体包括锥形台部、柱形过渡区和空心圆柱体,所述的空心圆柱体为双层结构,所述的气管通道管连通至所述的双层结构形成整体的充、放气结构,所述的空心圆柱体的内外两层之间设有隔断焊条,例如设有水平状分布的隔断水平焊条。

[0009] 优选为,所述的免气腹单孔微创术野生成系统还包括单向阀充气囊,所述的单向阀充气囊与所述的气管通道管的一端连接。所述单向阀充气囊可包括一单向阀和一充气囊。

[0010] 优选为,所述的内窥镜通道管和所述的负压排烟通道管延伸至所述的体内扩张罩体的底部。

[0011] 优选为,所述的若干个器械通道管延伸至所述的锥形台部或所述的圆柱形过渡区的内部腔体区域内。

[0012] 优选为,所述的第一开口沿其周向设置有支撑体,例如是塑料圈、软胶口或充气圈的其中一种。

[0013] 优选为,所述的第二开口为圆形、多边形或三角形圆角。

[0014] 优选为,所述的体内扩张罩体的内表面上设有若干固定条,所述的若干通道管通过所述的若干固定条分别固定在所述的体内扩张罩体上。

[0015] 优选为,所述的免气腹单孔微创术野生成系统还包括一输送器,所述输送器为柱状,设置有所述的若干通道管的所述体内扩张罩体体积缩小后放入所述输送器内,所述的输送器用于将所述的体内扩张罩体输送至手术部位。

[0016] 与现有技术相比,本实用新型的有益效果如下:

[0017] 第一.本实用新型的一种免气腹单孔微创术野生成系统设置一内窥镜替换杆,所述的内窥镜替换杆穿设在所述的内窥镜通道管内并填满所述的内窥镜通道管,从而能够在所述的体内扩张罩体折叠压缩后占领一定的空间位置,在将内窥镜通道管抽出并将内窥镜送入所述的内窥镜通道管后,可在实时内窥镜监视下,准确将所述的体内扩张罩体送至手术部位;

[0018] 第二.本实用新型的一种免气腹单孔微创术野生成系统通过将所述的若干个器械通道管延伸至所述的体内扩张罩体内,解决了在手术时手术器械难以准确和方便的进入手术部位的问题;

[0019] 第三.本实用新型的一种免气腹单孔微创术野生成系统还包括一输送器,可简单、方便的将所述的体内扩张罩体输送至手术部位。

[0020] 当然,实施本实用新型的任一产品并不一定需要同时达到以上所述的所有优点。

附图说明

[0021] 图1为本实用新型的一种免气腹单孔微创术野生成系统的结构示意图;

[0022] 图2为本实用新型的一种免气腹单孔微创术野生成系统的另一结构示意图。

具体实施方式

[0023] 下面结合具体实施例,进一步阐述本实用新型。应该理解,这些实施例仅用于说明本实用新型,而不用于限定本实用新型的保护范围。在实际应用中本领域技术人员根据本

实用新型做出的改进和调整,仍属于本实用新型的保护范围。

[0024] 为了更好的说明本实用新型,下方结合附图对本实用新型进行详细的描述。

[0025] 实施例

[0026] 如图1所示的一种免气腹单孔微创术野生成系统,包括体内扩张罩体1和若干通道管,所述的体内扩张罩体1的两端分别设置有第一开口2和第二开口3;所述免气腹单孔微创术野生成系统还包括内窥镜替换杆10,所述的第一开口2设置有所述的若干通道管,所述的若干通道管包括内窥镜通道管6,所述的内窥镜替换杆10通过所述的内窥镜通道管6在体积压缩后的所述的体内扩张罩体1占领一定的空间位置。

[0027] 所述的若干通道管至少还包括气管通道管5、负压排烟通道管7和若干个器械通道管8。

[0028] 所述的体内扩张罩体1包括锥形台部11、柱形过渡区12和空心圆柱体13,所述的空心圆柱体13为双层结构,所述的气管通道管5连通至所述的双层结构形成整体的充、放气结构,所述的空心圆柱体13的内外两层之间设有隔断焊条,优选为水平状分布的隔断水平焊条14。所述柱形过渡区12设置的优点在于,本领域技术人员可根据不同病人的身高和不同手术部分等实际需要,通过增加或减少所述柱形过渡区12的长度,以便于所述的体内扩张罩体1刚好到达手术部位并建立一个较优的手术环境。

[0029] 所述的免气腹单孔微创术野生成系统还包括单向阀充气囊15,所述的单向阀充气囊15与所述的气管通道管5的一端可拆卸式的连接。所述单向阀充气囊可包括一个单向阀和一个充气囊,所述的单向阀充气囊15可方便的提供一个充、放气装置。

[0030] 所述的内窥镜通道管6和所述的负压排烟通道管7延伸至所述的体内扩张罩体的底部,通过设置所述的负压排烟通道管7可有效排除腹腔镜手术中产生的烟雾和废气,提高手术视野的清晰度,保障手术安全。

[0031] 所述的若干个器械通道管8延伸至所述的锥形台部11或所述的柱形过渡区12的内部腔体区域内。

[0032] 在本实施例中,所述的第一开口2为圆形。所述的第一开口2沿其周向设置有支撑体,例如设置有塑料圈、软胶口或充气圈的其中一种,将所述的第一开口2设置为具有支撑体,可保持第一开口的形状,便于在所述的第一开口2设置所述的若干通道管。

[0033] 所述的第二开口3为多边形或三角形圆角,将所述的第二开口3设置为为多边形或三角形圆角,避免了原有三角形的尖锐棱角对腹腔内其他器官的损伤。

[0034] 所述的体内扩张罩体1的内表面上设有若干固定条4,所述的若干通道管通过所述的若干固定条4分别固定在所述的体内扩张罩体1上。

[0035] 所述的免气腹单孔微创术野生成系统还包括一输送器17,所述的输送器为柱状,设置有所述的若干通道管的所述体内扩张罩体体积缩小后放入所述输送器内。所述的输送器17能够简单、方便的将所述的体内扩张罩体1输送至手术部位,所述的输送器17的外表面设置有若干个通孔18,所述的通孔18用于方便蘸取亲水性涂层,并湿润所述的体内扩张罩体1。

[0036] 所述的亲水性涂层例如为聚乙烯吡咯烷酮、聚氧化乙烯、聚乙二醇、聚丙二醇、聚(丙烯酸胺-丙烯酸钠)共聚物、透明质酸钠或聚马来酸钠的其中一种,在所述的体内扩张罩体1润有亲水性涂层能有效降低所述的体内扩张罩体1进入和退出手术部位的阻力。

[0037] 下面将具体对本实用新型的一种免气腹单孔微创术野生成系统的具体使用方法进行简单的描述。

[0038] 使用时先将所述的内窥镜替换杆10沿所述的内窥镜通道管6插入到所述的体内扩张罩体1的底部,从而在所述的体内扩张罩体1内占领一定的空间位置,再将所述的体内扩张罩体1进行收缩,并将所述的体内扩张罩体1除所述的第一开口2之外的其他部分完全置入所述的输送器17中,拔出所述的内窥镜替换杆1,并将内窥镜沿所述的内窥镜通道管6插入到所述的内窥镜替换杆10预先占领的空间,然后在内窥镜的监视下,通过所述的输送器17将所述的体内扩张罩体1准确的送至手术部位,松开、取出所述的输送器17,再通过所述的单向阀充气囊15向所述的体内扩张罩体1的所述的多边形棱柱13充气使其膨胀成形,撑开成一个中空的手术环境,最后手术器械通过所述的若干个器械通道管进入手术部位完成手术。

[0039] 因此,本实用新型的一种免气腹单孔微创术野生成系统包括一内窥镜替换杆10,通过所述的内窥镜通道管6在所述的体内扩张罩体1占领一定的空间位置,可准确将所述的体内扩张罩体1送至病灶部位;同时将所述的若干个器械通道管8延伸至所述的体内扩张罩体1内,解决了在手术时手术器械难以进入病灶部位的问题;本实用新型还包括一输送器17,能简单、方便的将所述的体内扩张罩体1输送至手术部位。

[0040] 以上公开的本实用新型优选实施例只是用于帮助阐述本实用新型。优选实施例并没有详尽叙述所有的细节,也不限制该实用新型仅为所述的具体实施方式。显然,根据本说明书的内容,可作很多的修改和变化。本说明书选取并具体描述这些实施例,是为了更好地解释本实用新型的原理和实际应用,从而使所属技术领域技术人员能很好地理解和利用本实用新型。本实用新型仅受权利要求书及其全部范围和等效物的限制。

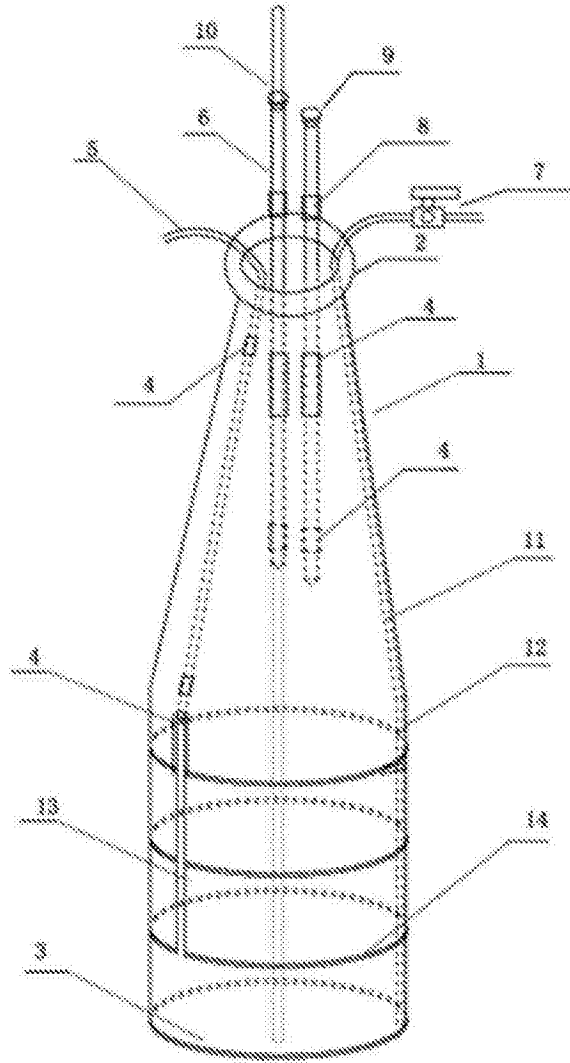


图1

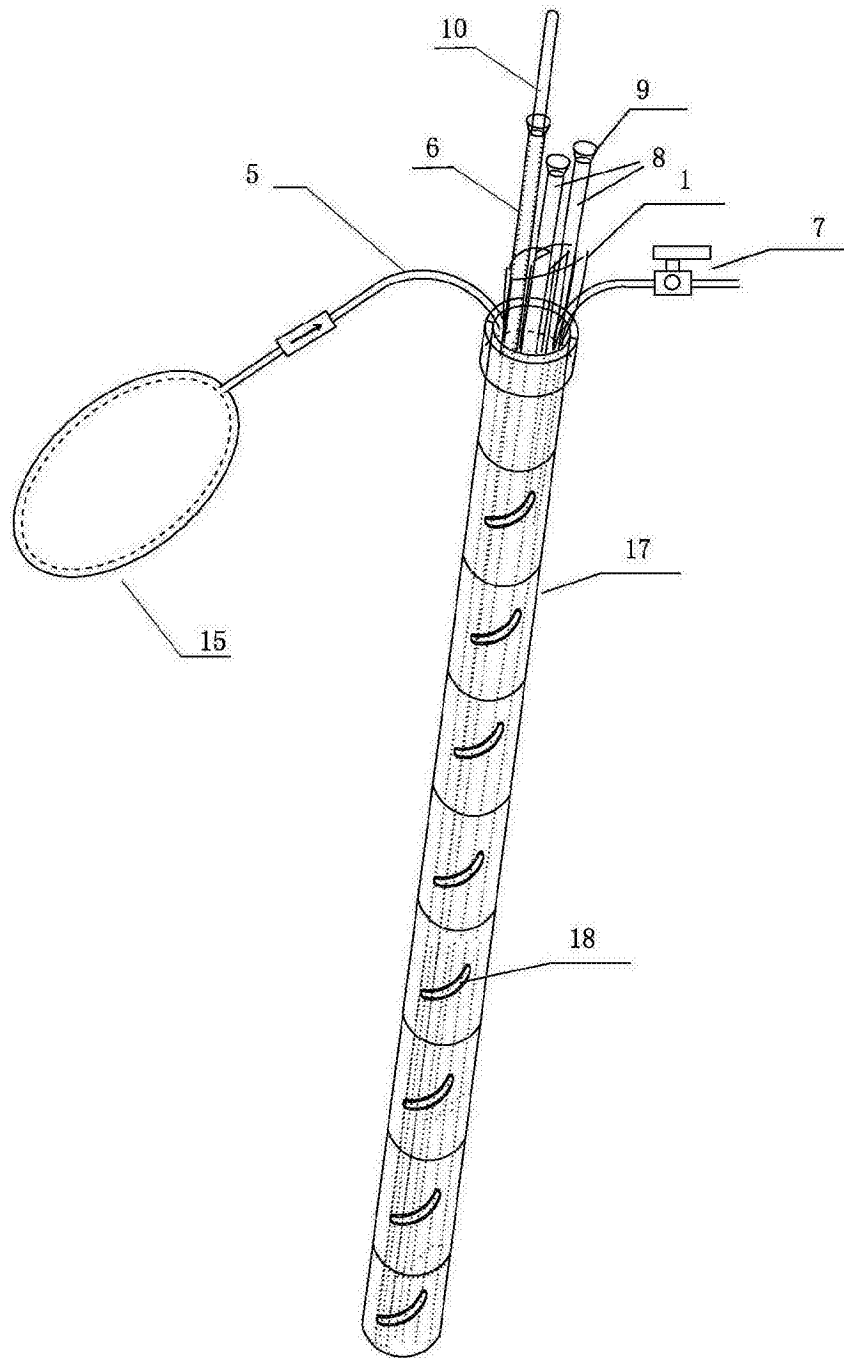


图2

专利名称(译)	一种免气腹单孔微创术野生成系统		
公开(公告)号	CN205729420U	公开(公告)日	2016-11-30
申请号	CN201620472279.8	申请日	2016-05-20
[标]申请(专利权)人(译)	上海轩颐医疗科技有限公司		
申请(专利权)人(译)	上海轩颐医疗科技有限公司		
当前申请(专利权)人(译)	上海轩颐医疗科技有限公司		
[标]发明人	程国庆 胡海 韩寿彭		
发明人	程国庆 胡海 韩寿彭		
IPC分类号	A61B17/00		
代理人(译)	胡晶		
外部链接	Espacenet SIPO		

摘要(译)

本实用新型公开了一种免气腹单孔微创术野生成系统，包括体内扩张罩体和若干通道管，所述的体内扩张罩体的两端分别设置有第一开口和第二开口，所述免气腹单孔微创术野生成系统还包括内窥镜替换杆，所述的第一开口设置有所述的若干通道管，所述的若干通道管包括内窥镜通道管，所述的内窥镜替换杆穿设在所述的内窥镜通道管内并填满所述的内窥镜通道管。本实用新型包括一内窥镜替换杆，通过所述的内窥镜通道管在所述的体内扩张罩体占领空间位置，可准确将所述的体内扩张罩体送至手术部位；同时将所述的若干个器械通道管延伸至所述的体内扩张罩体内，解决了在手术时手术器械难以进入手术部位的问题；本实用新型还包括一输送器，能简单、方便的将所述的体内扩张罩体输送至手术部位。

