



(12) 实用新型专利

(10) 授权公告号 CN 205322376 U

(45) 授权公告日 2016. 06. 22

(21) 申请号 201620108644. 7

(22) 申请日 2016. 02. 03

(73) 专利权人 陈莉丽

地址 225009 江苏省扬州市广陵区文昌中路
575 号

(72) 发明人 陈莉丽 方晓华 杨振斌 陈超伍

(74) 专利代理机构 扬州市锦江专利事务所
32106

代理人 杨秀达

(51) Int. Cl.

A61B 10/06(2006. 01)

A61B 10/04(2006. 01)

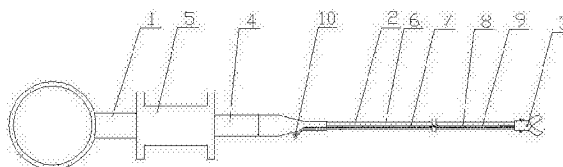
权利要求书1页 说明书2页 附图1页

(54) 实用新型名称

可调节方向可注水内窥镜用活检钳

(57) 摘要

可调节方向可注水内窥镜用活检钳, 涉及一种医疗器械。包括手柄、钳杆、钳头, 手柄由芯杆和套在芯杆上的滑柄组成, 钳杆包括外部的弹簧管和内部的拉索, 芯杆与弹簧管的近端焊塑固定, 滑柄与所述拉索活动连接, 钳头与拉索传动连接; 在弹簧管内设置至少一道补偿管腔, 补偿管腔的入口端设置在弹簧管的近端外, 补偿管腔的出口端与弹簧管的远端齐平或略伸出, 在补偿管腔内活动穿置一硬质导丝。通过本活检钳进行取样, 可减少操作时间, 进而减轻患者痛苦, 提高活检准确率。



1.可调节方向可注水内窥镜用活检钳,包括手柄、钳杆、钳头,所述手柄由芯杆和套在芯杆上的滑柄组成,所述钳杆包括外部的弹簧管和内部的拉索,所述芯杆与弹簧管的近端焊塑固定,所述滑柄与所述拉索活动连接,钳头与所述拉索传动连接;其特征在于在所述弹簧管内设置至少一道补偿管腔,所述补偿管腔的入口端设置在所述弹簧管的近端外,所述补偿管腔的出口端与所述弹簧管的远端齐平或略伸出,在所述补偿管腔内活动穿置一硬质导丝。

2.根据权利要求1所述的可调节方向可注水内窥镜用活检钳,其特征在于所述补偿管腔的入口端设置注射接头,所述注射接头设置在所述弹簧管外。

可调节方向可注水内窥镜用活检钳

技术领域

[0001] 本实用新型涉及一种医疗器械,特别涉及一种内窥镜下一种活检钳的制造技术领域。

背景技术

[0002] 目前,现有活检钳为避免损伤内镜钳道,常较为细软,加上本身体部较长,导致活检时,无法通过调整手柄处,而达到准确调整前端活检方向的作用,且活检后病灶处常有出血,造成第二次活检时视野模糊,如要改善视野,常需拔出活检钳,再予以蒸馏水自钳道内冲洗,冲洗完毕后再次插入活检钳,耗时耗力,增加患者的操作时间。因此研究一种可调节方向、可冲洗的活检钳对于提高活检准确率、减少患者痛苦有十分重要的意义。

实用新型内容

[0003] 为了解决上述实际缺陷,本实用新型提供一种可调节方向可注水内窥镜用活检钳。

[0004] 本实用新型包括手柄、钳杆、钳头,所述手柄由芯杆和套在芯杆上的滑柄组成,所述钳杆包括外部的弹簧管和内部的拉索,所述芯杆与弹簧管的近端焊塑固定,所述滑柄与所述拉索活动连接,钳头与所述拉索传动连接;在所述弹簧管内设置至少一道补偿管腔,所述补偿管腔的入口端设置在所述弹簧管的近端外,所述补偿管腔的出口端与所述弹簧管的远端齐平或略伸出,在所述补偿管腔内活动穿置一硬质导丝。

[0005] 本实用新型所述补偿管腔的入口端设置注射接头,所述注射接头设置在所述弹簧管外。

[0006] 本实用新型通过在现有活检钳的弹簧管内设置另外在至少一根管道或者腔道,通过在腔道内探入硬质导丝,可达到在不损伤内窥镜钳道的基础上增加活检钳硬度的作用,同时,在手柄处旋转手柄,加上外壳的单向螺旋状结构,达到了前端旋转目的,从而达到准确调整前端活检方向的作用;另外,如活检处有渗血,可拔出硬质导丝,再往注射接头内注射蒸馏水,达到不拔出活检钳而能够冲洗后再次活检的目的。减少操作时间,进而减轻患者痛苦,提高活检准确率。

附图说明

[0007] 图1为本实用新型的一种结构示意图。

具体实施方式

[0008] 如图1所示,本可调节方向可注水内窥镜用活检钳,包括手柄1、钳杆2、钳头3,手柄1由芯杆4和套在芯杆4上的滑柄5组成,钳杆2包括外部的弹簧管6和内部的拉索7,芯杆4与弹簧管6的近端焊塑固定,滑柄5与拉索7活动连接,钳头3与拉索7传动连接;在弹簧管6内设置至少一道补偿管腔8,补偿管腔8的入口端设置在弹簧管6的近端外,补偿管腔8的出口端

与弹簧管6的远端齐平或略伸出,在补偿管腔8内活动穿置一硬质导丝9。

[0009] 进一步的,补偿管腔8的入口端设置注射接头10,注射接头10设置在弹簧管6外。

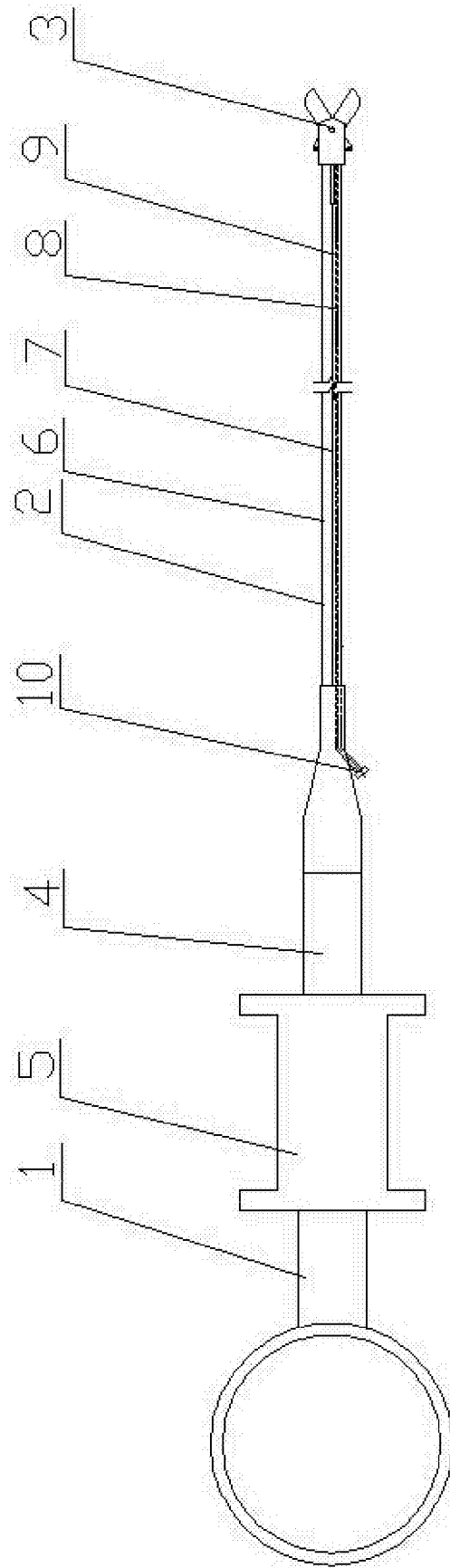


图1

专利名称(译)	可调节方向可注水内窥镜用活检钳		
公开(公告)号	CN205322376U	公开(公告)日	2016-06-22
申请号	CN201620108644.7	申请日	2016-02-03
[标]申请(专利权)人(译)	陈莉丽		
申请(专利权)人(译)	陈莉丽		
当前申请(专利权)人(译)	陈莉丽		
[标]发明人	陈莉丽 方晓华 杨振斌 陈超伍		
发明人	陈莉丽 方晓华 杨振斌 陈超伍		
IPC分类号	A61B10/06 A61B10/04		
外部链接	Espacenet SIPO		

摘要(译)

可调节方向可注水内窥镜用活检钳，涉及一种医疗器械。包括手柄、钳杆、钳头，手柄由芯杆和套在芯杆上的滑柄组成，钳杆包括外部的弹簧管和内部的拉索，芯杆与弹簧管的近端焊塑固定，滑柄与所述拉索活动连接，钳头与拉索传动连接；在弹簧管内设置至少一道补偿管腔，补偿管腔的入口端设置在弹簧管的近端外，补偿管腔的出口端与弹簧管的远端齐平或略伸出，在补偿管腔内活动穿置一硬质导丝。通过本活检钳进行取样，可减少操作时间，进而减轻患者痛苦，提高活检准确率。

