



(12)发明专利申请

(10)申请公布号 CN 110123255 A

(43)申请公布日 2019.08.16

(21)申请号 201910479922.8

(22)申请日 2019.06.04

(71)申请人 北京大学第一医院

地址 100034 北京市西城区西什库大街8号

(72)发明人 李学松 周利群 郭应禄 包国华

周燕 马建强 丁光璞 龚侃

王刚 杨昆霖 熊耕砚 洪鹏

樊书菠

(74)专利代理机构 北京纪凯知识产权代理有限公司

公司 11245

代理人 李晓红

(51)Int.Cl.

A61B 1/307(2006.01)

A61B 1/018(2006.01)

A61B 18/12(2006.01)

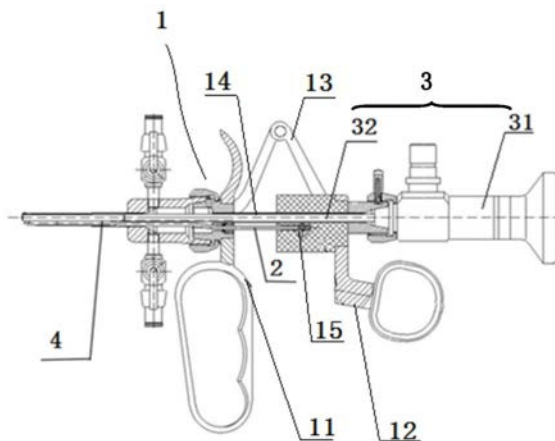
权利要求书2页 说明书5页 附图3页

(54)发明名称

一种多功能腔道检查及治疗内镜系统

(57)摘要

本发明公开了一种多功能腔道检查及治疗内镜系统,其特征在于,包括:内切开工作手件;内切开件,固定卡设在所述内切开工作手件上,内窥镜,自所述内切开工作手件的后端插置于所述内切开工作手件内,所述内窥镜的头部卡装在所述内切开工作手件的后端,所述内窥镜的延伸部穿过所述内切开工作手件的内腔并自其前端伸出;镜鞘,卡装在所述内切开工作手件的前端,内切开件以及内窥镜的延伸部轴向套入所述镜鞘内。



1. 一种多功能腔道检查及治疗内镜系统,其特征在于,包括:  
内切开工作手件(1);  
内切开件(2),固定卡设在所述内切开工作手件(1)上,  
内窥镜(3),自所述内切开工作手件(1)的后端插置于所述内切开工作手件(1)内,所述内窥镜(3)的头部(31)卡装在所述内切开工作手件(1)的后端,所述内窥镜(3)的延伸部(32)穿过所述内切开工作手件(1)的内腔并自其前端伸出;  
镜鞘(4),卡装在所述内切开工作手件(1)的前端,内切开件(2)以及内窥镜(3)的延伸部(32)轴向套入所述镜鞘(4)内。
2. 如权利要求1所述的一种多功能腔道检查及治疗内镜系统,其特征在于:所述内切开工作手件(1)采用冷刀型内切开工作手件,其包括固定手件(11),设置在所述固定手件(11)上并用于推动所述内切开件(2)沿所述内窥镜(3)的延伸部(32)轴向进退的操作手柄(12),以及用于所述操作手柄(12)复位的V型回弹件(13);所述固定手件(11)和操作手柄(12)之间形成有供所述内窥镜(3)的延伸部(32)穿过的通道(14),所述固定手件(11)和操作手柄(12)之间形成用于固定所述内切开件(2)的安装卡槽(15)。
3. 如权利要求1所述的一种多功能腔道检查及治疗内镜系统,其特征在于:所述内切开工作手件(1)采用单双极混合型内切开工作手件,其包括包括固定手件(11),设置在所述固定手件(11)上并用于推动所述内切开件(2)沿所述内窥镜(3)的延伸部(32)轴向进退的操作手柄(12),以及用于所述操作手柄(12)复位的V型回弹件(13);所述固定手件(11)和操作手柄(12)之间形成有供所述内窥镜(3)的延伸部(32)穿过的通道(14),所述固定手件(11)和操作手柄(12)之间形成用于固定内切开件(2)的安装卡槽(15),所述操作手柄(12)上设置电极连接座(16)。
4. 如权利要求1所述的一种多功能腔道检查及治疗内镜系统,其特征在于:所述内切开件(2)采用内切菜刀,所述内切开件(2)的前端形成刀刃部(21),后端形成卡接部(22),在所述内切菜刀(2)的中部的外侧壁上间隔设置多个筒状的连接件(23),所述连接件(23)的两端敞口。
5. 如权利要求4所述的一种多功能腔道检查及治疗内镜系统,其特征在于:所述内切菜刀为长柄型冷刀;所述内切菜刀的头为直形、半圆形或钩形。
6. 如权利要求1所述的一种多功能腔道检查及治疗内镜系统,其特征在于:所述内切开件(2)采用内切开电极,所述内切开件(2)的前端形成有电极部(24),后端形成有卡接部(25),在所述内切开件(2)中部的外侧壁上设置筒状的连接件(26),所述连接件(26)的两端敞口。
7. 如权利要求6所述的一种多功能腔道检查及治疗内镜系统,其特征在于:所述内切开电极的电极部(24)采用针状电极或环状电极。
8. 如权利要求2或3所述的一种多功能腔道检查及治疗内镜系统,其特征在于:在靠近所述固定手件(11)一侧的所述操作手柄(12)上凸出设置限位块,在所述操作手柄(12)上设置用于收纳所述限位块的槽体,所述限位块转动设置在所述槽体内。
9. 如权利要求1所述的一种多功能腔道检查及治疗内镜系统,其特征在于:还包括镜桥(5),所述镜桥(5)包括用于替换所述内切开工作手件(1)并与所述内窥镜(3)、镜鞘(4)连接的主通道(51),以及与所述主通道(51)连通的旁路通道(52),所述旁路通道(52)上设置有

开关阀门 (53)。

10. 如权利要求1所述的一种多功能腔道检查及治疗内镜系统,其特征在于:所述内窥镜 (3) 采用直形硬管纤维内窥镜,直径小于  $\phi 2\text{mm}$ ;所述镜鞘 (4) 的直径小于  $\phi 2.5\text{mm}$ 。

## 一种多功能腔道检查及治疗内镜系统

### 技术领域

[0001] 本发明涉及一种多功能腔道检查及治疗内镜系统,特别涉及一种应用于输尿管腔内诊断与治疗的多功能腔道检查及治疗内镜系统。

### 背景技术

[0002] 输尿管狭窄及梗阻是导致肾盂积水的常见原因。包括良性、恶性疾病在内的多种疾病可以导致输尿管狭窄。输尿管镜是一种重要的治疗及诊断输尿管梗阻的方式。根据输尿管镜的结构特点可以分为输尿管软镜、输尿管硬镜、半硬质输尿管镜等。现有的输尿管镜功能单一,针对不同的治疗操作需要更换不同的输尿管镜,给医护人员操作带来诸多不便。

[0003] 因此,亟需开发一种多功能腔道检查及治疗内镜系统,能够对输尿管进行输尿管镜检查,并进行包括内切开、单极电切除、双极电切除、激光切除、置管、钳夹等多项治疗操作。

### 发明内容

[0004] 针对上述问题,本发明的目的是提供一种多功能腔道检查及治疗内镜系统。

[0005] 为实现上述目的,本发明采用以下技术方案,一种多功能腔道检查及治疗内镜系统,其特征在于,包括:

[0006] 内切开工作手件;

[0007] 内切开件,固定卡设在所述内切开工作手件上,

[0008] 内窥镜,自所述内切开工作手件的后端插置于所述内切开工作手件内,所述内窥镜的头部卡装在所述内切开工作手件的后端,所述内窥镜的延伸部穿过所述内切开工作手件的内腔并自其前端伸出;

[0009] 镜鞘,卡装在所述内切开工作手件的前端,内切开件以及内窥镜的延伸部轴向套入所述镜鞘内。

[0010] 优选地,所述内切开工作手件采用冷刀型内切开工作手件,其包括固定手件,设置在所述固定手件上并用于推动所述内切开件沿所述内窥镜的延伸部轴向进退的操作手柄,以及用于所述操作手柄复位的V型回弹件;所述固定手件和操作手柄之间形成有供所述内窥镜的延伸部穿过的通道,所述固定手件和操作手柄之间形成用于固定所述内切开件的安装卡槽。

[0011] 优选地,所述内切开工作手件采用单双极混合型内切开工作手件,其包括包括固定手件,设置在所述固定手件上并用于推动所述内切开件沿所述内窥镜的延伸部轴向进退的操作手柄,以及用于所述操作手柄复位的V型回弹件;所述固定手件和操作手柄之间形成有供所述内窥镜的延伸部穿过的通道,所述固定手件和操作手柄之间形成用于固定内切开件的安装卡槽,所述操作手柄上设置电极连接座。

[0012] 优选地,所述内切开件采用内切开刀,所述内切开件的前端形成刀刃部,后端形成卡接部,在所述内切开刀的中部的外侧壁上间隔设置多个筒状的连接件,所述连接件的两

端敞口。

[0013] 优选地,所述内切开刀为长柄型冷刀;所述内切开刀的刀头为直形、半圆形或钩形。

[0014] 优选地,所述内切开件采用内切开电极,所述内切开件的前端形成有电极部,后端形成有卡接部,在所述内切开件中部的的外侧壁上设置筒状的连接件,所述连接件(26)的两端敞口。

[0015] 优选地,所述内切开电极的电极部采用针状电极或环状电极。

[0016] 优选地,在靠近所述固定手件一侧的所述操作手柄上凸出设置限位块,在所述操作手柄上设置用于收纳所述限位块的槽体,所述限位块转动设置在所述槽体内。

[0017] 优选地,还包括镜桥,所述镜桥包括用于替换所述内切开工作手件并与所述内窥镜、镜鞘连接的主通道,以及与所述主通道连通的旁路通道,所述旁路通道上设置有开关阀门。

[0018] 优选地,所述内窥镜采用直形硬管纤维内窥镜,直径小于 $\phi 2\text{mm}$ ;所述镜鞘的直径小于 $\phi 2.5\text{mm}$ 。

[0019] 本发明采用以上技术方案,其具有如下优点:本发明提供一种多功能腔道检查及治疗内镜系统,其包括内切开工作手件、安装在内切开工作手件上的内切开件、连接在内切开工作手件头端的镜鞘以及连接在内切开工作手件后端的内窥镜,内切开件可采用内切开刀或内切开电极,对应该的内切开工作手件采用冷刀型内切开工作手件或单双极混合型内切开工作手件,根据治疗需要,选择不同的器械搭配进行治疗,能够对输尿管进行输尿管镜检查,并进行包括内切开、单极电切除、双极电切除、激光切除等多项治疗操作,方便医护人员进行操作治疗。本发明的镜管鞘纤细,指向精确,功能齐全,可较易进狭窄段进行诊断,并可根据治疗需要,选择不同的器械治疗方式。

## 附图说明

[0020] 图1是本发明实施例1的整体结构示意图;

[0021] 图2是本发明实施例1中镜桥的结构示意图;

[0022] 图3是本发明实施例1中内切开刀的正视结构示意图;

[0023] 图4是本发明实施例1中内切开刀的俯视结构示意图;

[0024] 图5是本发明实施例2的单双极混合型内切开工作手件的结构示意图;

[0025] 图6是本发明实施例2中针状电极的结构示意图;

[0026] 图7是本发明实施例2中环状电极的正视结构示意图;

[0027] 图8是本发明实施例2中环状电极的俯视结构示意图。

## 具体实施方式

[0028] 下面结合附图和实施例对本发明进行详细的描述。然而应当理解,附图的提供仅为了更好地理解本发明,它们不应该理解成对本发明的限制。

[0029] 实施例1

[0030] 如图1所示,本实施例提供了一种多功能腔道检查及治疗内镜系统,其包括:

[0031] 内切开工作手件1;

[0032] 内窥镜3,自内切开工作手件1的后端插置于内切开工作手件1内,内窥镜3的头部31卡装在内切开工作手件1的后端,内窥镜3的延伸部32穿过内切开工作手件1的内腔并自其前端伸出;

[0033] 内切开刀2,位于内窥镜3的延伸部32的下方并沿其轴向分布,内切开刀2的后端固定卡设在内切开工作手件1上;

[0034] 镜鞘4,卡装在内切开工作手件1的前端,内切开刀2以及内窥镜3的延伸部32轴向套入镜鞘4内。

[0035] 进一步地,如图2所示,本实施例还包括镜桥5,其包括用于替换内切开工作手件1并与内窥镜3、镜鞘4连接的主通道51,以及与主通道51连通的旁路通道52,旁路通道52上设置有开关阀门53;在进行激光切除、置管、钳夹等治疗操作时,打开旁路通道52。

[0036] 进一步地,内切开工作手件1采用冷刀型内切开工作手件,其包括固定手件11,设置在固定手件11上并用于推动内切开刀2沿内窥镜3的延伸部32轴向进退的操作手柄12,以及设置在固定手件11和操作手柄12之间的V型回弹件13,V型回弹件13用于操作手柄12的复位;固定手件11和操作手柄12之间形成有供内窥镜3的延伸部32穿过的通道14,固定手件11和操作手柄12之间形成用于固定内切开刀2的安装卡槽15。

[0037] 进一步地,在靠近固定手件11一侧的操作手柄12上凸出设置一限位块(图中未示出),使用时,手术人员通过操作手柄12推动内切开刀2运动,伸出镜鞘4的外部,当限位块与固定手件11的侧壁相抵时,内切开刀2停止继续伸出,手术人员即可知晓内切开刀2已到达指定长度,这样,方便手术人员操作,提高操作效率。优选地,在操作手柄12上设置用于收纳限位块的槽体(图中未示出),限位块转动设置在槽体内。

[0038] 进一步地,如图3、图4所示,内切开刀2的前端形成刀刃部21,后端形成卡接部22,在内切开刀2的中部的外侧壁上间隔设置多个筒状的连接件23,连接件23的两端敞口,内窥镜3的延伸部32依次穿过多个连接件23,使得内切开刀2轴向分布于内窥镜3的延伸部32的下方,内切开刀2的后端插入内切开工作手件1内,利用内切开刀2上的卡接部22使内切开刀2固定卡设在内切开工作手件1上,利用内切开工作手件1推动内切开刀2沿内窥镜3的延伸部32的轴向运动时,连接件23起到导向作用。

[0039] 进一步地,内切开刀2为长柄型冷刀;内切开刀2的刀头可为直形、半圆形或钩形。

[0040] 进一步地,内窥镜3采用直形硬管纤维内窥镜,直径小于 $\phi 2\text{mm}$ ;镜鞘4的直径小于 $\phi 2.5\text{mm}$ 。

[0041] 本实施例的使用方法如下:

[0042] 以运用本实施例中的检查及治疗内镜系统经尿道治疗输尿管中上段狭窄为例,术中使用生理盐水灌注。

[0043] ①插管:将内窥镜3与镜鞘4、镜桥5连接,并与光源摄像系统、灌注泵连接,开机运行。经尿道进入膀胱;

[0044] 经镜桥5置入导丝,在导丝导引下镜子进入输尿管,直至狭窄处。导丝前探,若逆行通过狭窄段后,固定导丝退镜。

[0045] ②拆卸与连接:拆卸内窥镜3、镜鞘4、镜桥5,将内窥镜3与内切开工作手件1连接,内切开刀2装入内切开工作手件1并用手件卡锁固定,内窥镜3与内切开刀2套入镜鞘4,镜鞘4连接在内切开工作手件1的前端。

[0046] ③镜下冷刀内切开:经导丝导引,组装好的检查及治疗内镜系统沿导丝旁进镜至狭窄处,控制内切开工作手件1工作,使内切开刀2伸出镜鞘4外部,按治疗原则切开狭窄段后,缩回内切开刀2至镜鞘4内,进镜通过狭窄段,经镜检确认后,固定导丝退镜。经导丝置入双J管,镜下退出导丝,观察双J管摆放位置,确认后退镜结束手术。其间视需要使用C臂X光机监测引导。

[0047] 实施例2

[0048] 如图5~8所示,与实施例1相比,本实施例提供了一种多功能腔道检查及治疗内镜系统,其包括:

[0049] 单双极混合型内切开工作手件1,

[0050] 内切开电极2,固定卡设在单双极混合型内切开工作手件1上;

[0051] 内窥镜3,自单双极混合型内切开工作手件1的后端插置于其内部,内窥镜3的头部31卡装在单双极混合型内切开工作手件1的后端,内窥镜3的延伸部32穿过单双极混合型内切开工作手件1的内腔并自其前端伸出;

[0052] 镜鞘4,卡装在单双极混合型内切开工作手件1的前端,内切开电极2以及内窥镜3的延伸部32轴向套入镜鞘4内。

[0053] 进一步地,单双极混合型内切开工作手件1包括固定手件11,设置在固定手件11上并用于推动内切开电极2沿内窥镜3的延伸部32轴向进退的操作手柄12,以及用于操作手柄12复位的V型回弹件13;固定手件11和操作手柄12之间形成有供内窥镜3的延伸部32穿过的通道14,固定手件11和操作手柄12之间形成用于固定内切开电极2的安装卡槽15,操作手柄12上设置电极连接座16,方便电极的接入。

[0054] 进一步地,电极连接座16包括设置在操作手柄12上的单极插座和双极插座。

[0055] 进一步地,内切开电极2的前端形成有电极部24,后端形成有卡接部25,在内切开电极2中部的的外侧壁上设置筒状的连接件26,连接件26的两端敞口,内窥镜3的延伸部32依次穿过连接件26,使得内切开电极2轴向分布于内窥镜3的延伸部32的下方,内切开电极2的后端插入单双极混合型内切开工作手件1内,利用内切开电极2上的卡接部25使内切开电极2固定卡设在单双极混合型内切开工作手件1上,利用单双极混合型内切开工作手件1推动内切开电极2沿内窥镜3的延伸部32的轴向运动时,连接件26起到导向作用。

[0056] 进一步地,如图6~8所示,内切开电极2的前端的电极部24可采用针状电极或环状电极。

[0057] 进一步地,本实施例中还包括镜桥5,其包括用于替换单双极混合型内切开工作手件1并与内窥镜3、镜鞘4连接的主通道51,以及与主通道51连通的旁路通道52,旁路通道52上设置有开关阀门53;在进行激光切除、置管、钳夹等治疗操作时,打开旁路通道52。

[0058] 本实施例的使用方法如下:

[0059] 以运用实施例2中提供的多功能腔道检查及治疗内镜系统经尿道治疗输尿管中上

[0060] 段狭窄为例,术中使用4%甘露醇或者是5%的葡萄糖液灌注。

[0061] ①插管:将内窥镜3与镜鞘4、镜桥5连接,并与光源摄像系统、灌注泵连接,开机运行。经尿道进入膀胱;

[0062] 经镜桥5置入导丝,在导丝导引下镜子进入输尿管,直至狭窄处。导丝前探,若逆行通过狭窄段后,固定导丝退镜。

[0063] ②拆卸与连接:拆卸内窥镜3、镜鞘4、镜桥5,内窥镜3与单双极混合型内切开工作手件1连接,内切开电极2装入单双极混合型内切开工作手件1上,并用手件卡锁固定,内切开电极2和内窥镜3套入镜鞘4内,镜鞘4连接在单双极混合型内切开工作手件1的前端,

[0064] 将单双极导联线的一端插接在单双极混合型内切开工作手件1的单极插座上,单双极导联线的另一端与能量平台的单极输出端口连接。

[0065] ③镜下单极电切型内切开:经导丝导引,组装好的检查及治疗内镜系统沿导丝旁进镜至狭窄处,控制单双极混合型内切开工作手件1动作,使内切开电极2伸出镜鞘4的外部,按治疗原则切开狭窄段后,然后缩回内切开电极2至镜鞘4内,进镜通过狭窄段,经镜检确认后,

[0066] 固定导丝退镜。经导丝置入双J管,镜下退出导丝,观察双J管摆放位置,确认后退镜结束手术。其间视需要使用C臂X光机监测引导。

[0067] 另外,本实施例中另一使用方法如下:

[0068] 与上述的使用方法相比,其他过程不变,仅将单双极导联线的一端插接在单双极混合型内切开工作手件1的双极插座上,单双极导联线的另一端与能量平台的双极输出端口连接,这样可进行镜下双极电切型内切开。

[0069] 本发明仅以上述实施例进行说明,各部件的结构、设置位置及其连接都是可以有所变化的。在本发明技术方案的基础上,凡根据本发明原理对个别部件进行的改进或等同变换,均不应排除在本发明的保护范围之外。

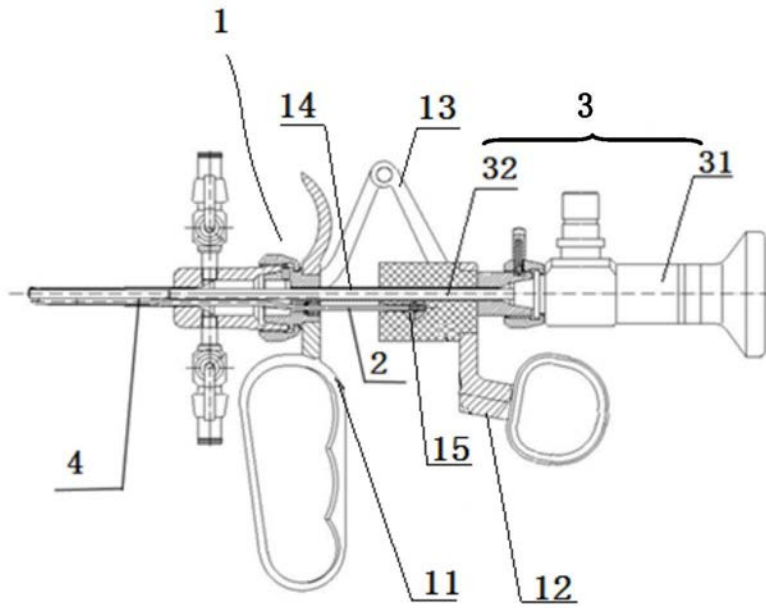


图1

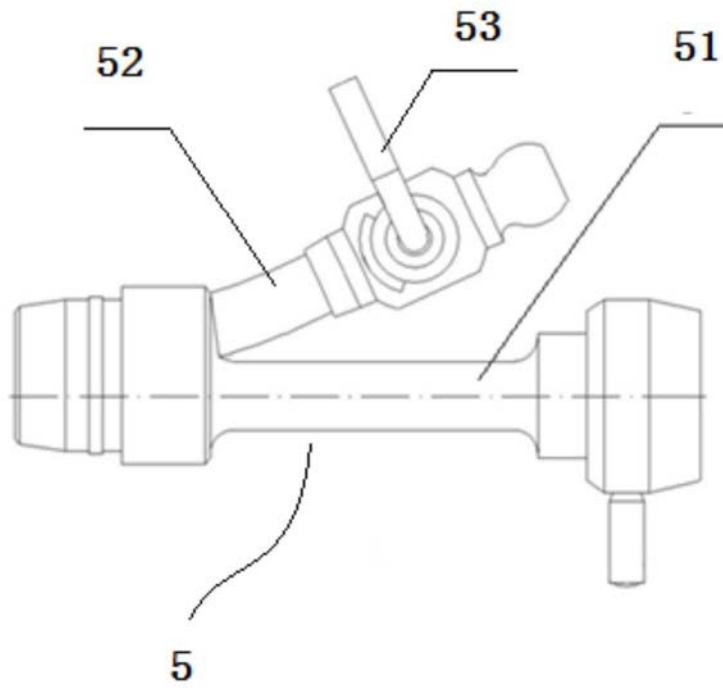


图2

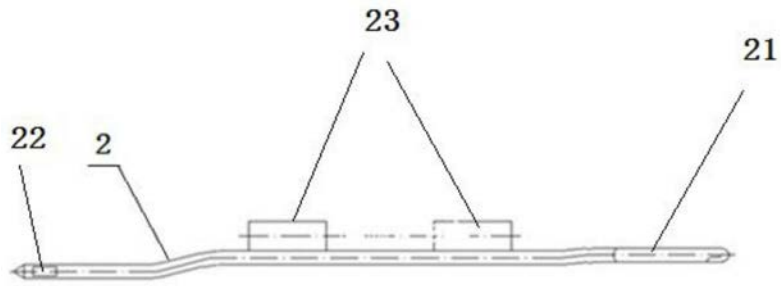


图3

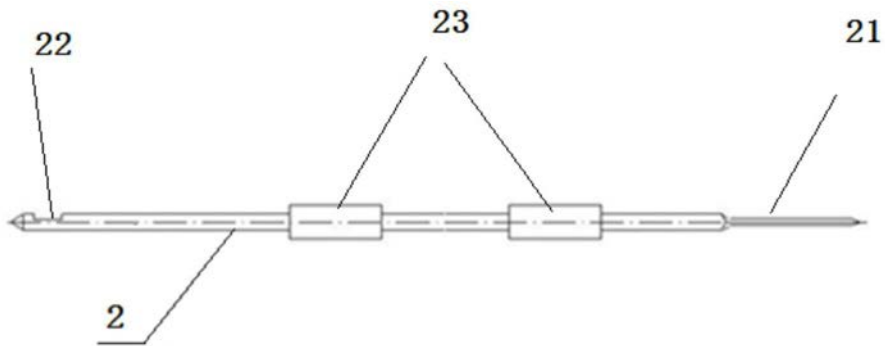


图4

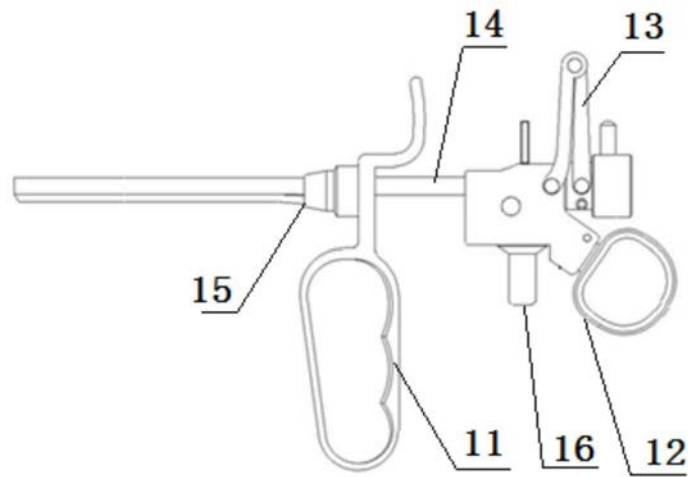


图5

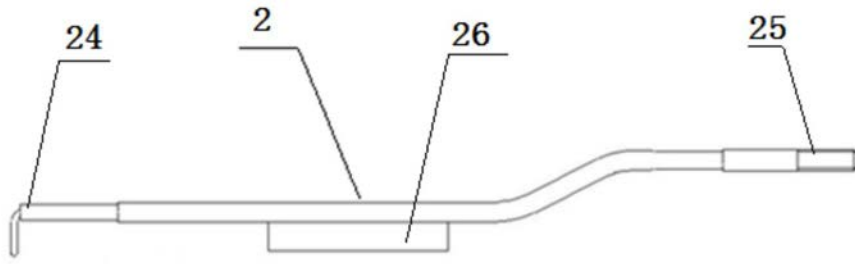


图6

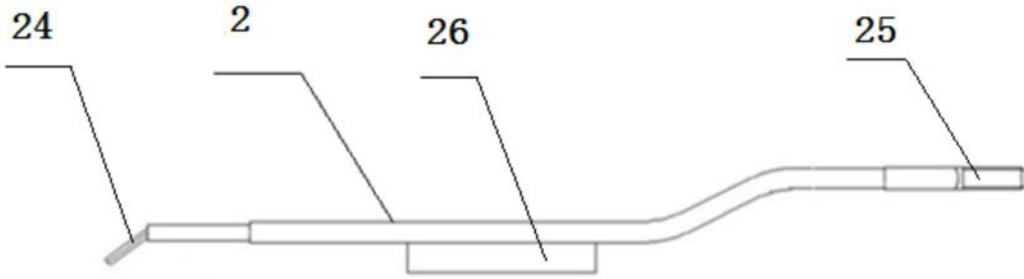


图7

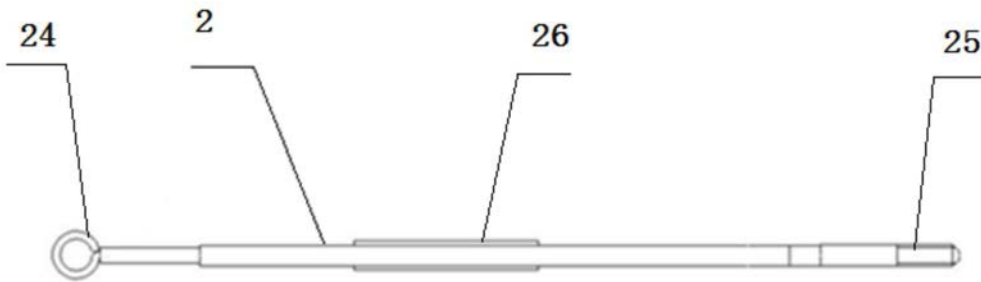


图8

专利名称(译)	一种多功能腔道检查及治疗内镜系统		
公开(公告)号	<a href="#">CN110123255A</a>	公开(公告)日	2019-08-16
申请号	CN201910479922.8	申请日	2019-06-04
[标]申请(专利权)人(译)	北京大学第一医院		
申请(专利权)人(译)	北京大学第一医院		
当前申请(专利权)人(译)	北京大学第一医院		
[标]发明人	李学松 周利群 郭应禄 包国华 周燕 马建强 丁光璞 龚侃 王刚 杨昆霖 洪鹏		
发明人	李学松 周利群 郭应禄 包国华 周燕 马建强 丁光璞 龚侃 王刚 杨昆霖 熊耕砚 洪鹏 樊书菠		
IPC分类号	A61B1/307 A61B1/018 A61B18/12		
CPC分类号	A61B1/018 A61B1/307 A61B18/12 A61B2018/00601		
代理人(译)	李晓红		
外部链接	<a href="#">Espacenet</a> <a href="#">SIPO</a>		

#### 摘要(译)

本发明公开了一种多功能腔道检查及治疗内镜系统，其特征在于，包括：内切开工作手件；内切开件，固定卡设在所述内切开工作手件上，内窥镜，自所述内切开工作手件的后端插置于所述内切开工作手件内，所述内窥镜的头部卡装在所述内切开工作手件的后端，所述内窥镜的延伸部穿过所述内切开工作手件的内腔并自其前端伸出；镜鞘，卡装在所述内切开工作手件的前端，内切开件以及内窥镜的延伸部轴向套入所述镜鞘内。

