



(12)发明专利申请

(10)申请公布号 CN 105917263 A

(43)申请公布日 2016.08.31

(21)申请号 201480073186.1

(22)申请日 2014.10.08

(30)优先权数据

2014-005019 2014.01.15 JP

(85)PCT国际申请进入国家阶段日

2016.07.14

(86)PCT国际申请的申请数据

PCT/JP2014/076968 2014.10.08

(87)PCT国际申请的公布数据

W02015/107733 JA 2015.07.23

(71)申请人 奥林巴斯株式会社

地址 日本东京都

(72)发明人 研野孝吉

(74)专利代理机构 北京三友知识产权代理有限公司 11127

代理人 李辉 于英慧

(51)Int.Cl.

G02B 13/04(2006.01)

A61B 1/00(2006.01)

G02B 13/18(2006.01)

G02B 23/26(2006.01)

G03B 35/08(2006.01)

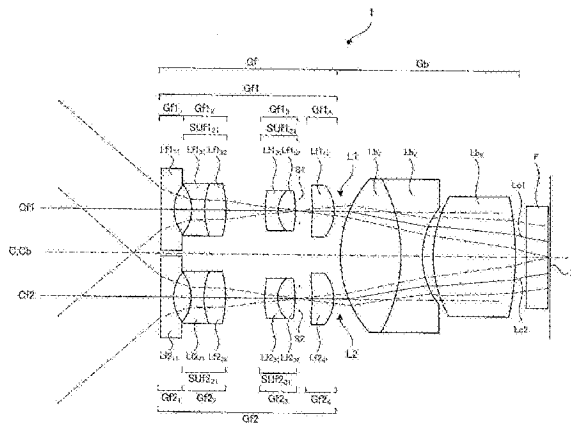
权利要求书2页 说明书35页 附图46页

(54)发明名称

光学系统、立体摄像装置和内窥镜

(57)摘要

提供小型且能够得到高清的观察视场角较宽的立体像的光学系统、立体摄像装置和内窥镜。光学系统(1)的特征在于,从物体侧起依次具有:前组(Gf),其具有以第1前组中心轴(Cf1)为中心的1前组(Gf1)和以与第1前组中心轴(Cf1)并列的旋转对称轴即第2前组中心轴(Cf2)为中心的2前组(Gf2);以及后组(Gb),其以单一的后组中心轴(Cb)为中心,穿过第1前组(Gf1)的第1光束(L1)的中心主光线和穿过第2前组(Gf2)的第2光束(L2)的中心主光线在从后组(Gb)射出后、直到到达像面为止相互不交叉。



1. 一种光学系统,其特征在于,
所述光学系统从物体侧朝向像面侧依次具有:
前组,其具有以第1前组中心轴为中心的所述第1前组和以与所述第1前组中心轴并列的所述第2前组中心轴为中心的所述第2前组;以及
后组,其以单一的后组中心轴为中心,
穿过所述第1前组的第1光束的中心主光线和穿过所述第2前组的第2光束的中心主光线在从所述后组射出后、直到到达所述像面为止相互不交叉。
2. 根据权利要求1所述的光学系统,其中,
所述第1光束和所述第2光束是在从所述后组射出后、直到到达所述像面为止相互不交叉的收敛光。
3. 根据权利要求1或2所述的光学系统,其中,
所述第1前组中心轴与所述第2前组中心轴的间隔比所述像面中的所述第1光束的中心与所述像面中的所述第2光束的中心之间的间隔宽。
4. 根据权利要求1~3中的任意一项所述的光学系统,其中,
所述光学系统具有后偏转组,该后偏转组配置在所述后组与所述像面之间,使所述第1光束和所述第2光束偏转,
所述后偏转组缓和从所述后组射出后的所述第1光束和所述第2光束的收敛,使所述第1光束和所述第2光束偏转成:所述第1光束和所述第2光束针对所述像面的入射角的绝对值小于针对所述后偏转组的入射角的绝对值。
5. 根据权利要求4所述的光学系统,其中,
所述后偏转组包括使所述第1光束偏转的第1后偏转组和使所述第2光束偏转的第2后偏转组。
6. 根据权利要求4或5所述的光学系统,其中,
所述后偏转组包括后偏转部件,
所述后偏转部件是随着相对于所述后中心轴朝向外周侧而所述后中心轴方向的厚度变厚的光学元件。
7. 根据权利要求6所述的光学系统,其中,
所述后偏转部件是楔形棱镜形状的光学元件。
8. 根据权利要求6所述的光学系统,其中,
所述后偏转部件包括曲面。
9. 根据权利要求4~8中的任意一项所述的光学系统,其中,
所述后偏转组包括衍射光学元件。
10. 根据权利要求1~9中的任意一项所述的光学系统,其中,
所述第1前组和所述第2前组从所述物体侧朝向所述像面侧依次分别具有:
具有负屈光力的前1组;以及
包括正接合透镜的前2组。
11. 根据权利要求10所述的光学系统,其中,
所述前1组由平面朝向物体侧的平凹负透镜构成,
所述前2组的接合透镜由凸面朝向物体侧的正接合弯月形透镜构成。

12. 根据权利要求10或11所述的光学系统,其特征在于,
所述第1前组和所述第2前组分别在所述前2组的所述后组侧具有包括与所述前2组不同的正接合透镜的前3组。

13. 根据权利要求1~12中的任意一项所述的光学系统,其特征在于,
满足以下的条件式(1),

$$F_{Ab}/f < 50 \quad (1)$$

其中,

F_{Ab} 是从所述前组最终面到从所述前组射出的光束成像的成像位置的距离,
 f 是光学系统整体的焦距。

14. 根据权利要求1~13中的任意一项所述的光学系统,其特征在于,
满足以下的条件式(2),

$$L_b/f < 5 \quad (2)$$

其中,

L_b 是从所述后组最终面到所述像面的距离,
 f 是光学系统整体的焦距。

15. 根据权利要求1~14中的任意一项所述的光学系统,其特征在于,
所述光学系统具有:

遮光部件,其配置在第1前组中,对所述第1光束进行遮光;以及
光瞳分割部件,其配置在第2前组中,使所述第2光束偏转。

16. 根据权利要求15所述的光学系统,其特征在于,
所述光瞳分割部件具有:

第1光瞳,其使所述第2光束中的一部分不偏转地成像;以及
第2光瞳,其使所述第2光束中的其他部分在通过所述第1光瞳成像的位置的同一面的不同位置处成像。

17. 根据权利要求15或16所述的光学系统,其特征在于,

所述光瞳分割部件具有正屈光力,

不使用所述光瞳分割部件的近点的成像位置和使用所述光瞳分割部件的远点的成像位置相同。

18. 根据权利要求15~17中的任意一项所述的光学系统,其特征在于,

所述遮光部件和所述光瞳分割部件配置在所述第1前组和第2前组的相对地分别对应的透镜之间。

19. 一种立体摄像装置,其具有权利要求1~18中的任意一项所述的光学系统和摄像元件。

20. 根据权利要求19所述的立体摄像装置,其中,

所述摄像元件由单一的元件构成。

21. 一种内窥镜,其特征在于,所述内窥镜具有权利要求19或20所述的立体摄像装置。

光学系统、立体摄像装置和内窥镜

技术领域

[0001] 本发明涉及光学系统、立体摄像装置和内窥镜。

背景技术

[0002] 以往,公开了使视差不同的2个图像在大致同一平面上成像并进行摄像以用于进行立体观察的方法(参照专利文献1~4)。

[0003] 现有技术文献

[0004] 专利文献

[0005] 专利文献1:日本特开平8-122665号公报

[0006] 专利文献2:日本特许4248771号公报

[0007] 专利文献3:日本特许4093503号公报

[0008] 专利文献4:日本特开2001-147382号公报

发明内容

[0009] 发明要解决的课题

[0010] 在专利文献1~3所记载的技术中,物体侧由双光轴的光学系统构成,像侧由单光轴的光学系统构成。并且,在专利文献4所记载的技术中,从物体到像,由双光轴构成。这些技术均无法应对近年来的高清化。

[0011] 本发明是鉴于上述情况而完成的,其目的在于,提供小型且能够得到高清的观察视场角较宽的立体像的光学系统、立体摄像装置和内窥镜。

[0012] 用于解决课题的手段

[0013] 本发明的一个实施方式的光学系统的特征在于,所述光学系统从物体侧起依次具有:前组,其具有以第1前组中心轴为中心的所述第1前组和以与所述第1前组中心轴并列的所述第2前组中心轴为中心的所述第2前组;以及后组,其以单一的后组中心轴为中心,穿过所述第1前组的第1光束的中心主光线和穿过所述第2前组的第2光束的中心主光线在从所述后组射出后、直到到达像面为止相互不交叉。

[0014] 在本发明的一个实施方式的光学系统中,所述第1光束和所述第2光束是在从所述后组射出后、直到到达所述像面为止相互不交叉的收敛光。

[0015] 在本发明的一个实施方式的光学系统中,所述第1前组中心轴与所述第2前组中心轴的间隔比所述像面中的所述第1光束的中心与所述像面中的所述第2光束的中心之间的间隔宽。

[0016] 在本发明的一个实施方式的光学系统中,所述光学系统具有后偏转组,该后偏转组配置在所述后组与所述像面之间,使所述第1光束和所述第2光束偏转,所述后偏转组缓和从所述后组射出后的所述第1光束和所述第2光束的收敛,使所述第1光束和所述第2光束偏转成:所述第1光束和所述第2光束针对所述像面的入射角的绝对值小于针对所述后偏转组的入射角的绝对值。

[0017] 在本发明的一个实施方式的光学系统中,所述后偏转组包括使所述第1光束偏转的第1后偏转组和使所述第2光束偏转的第2后偏转组。

[0018] 在本发明的一个实施方式的光学系统中,所述后偏转组包括后偏转部件,所述后偏转部件是随着相对于所述后中心轴朝向外周侧而所述后中心轴方向的厚度变厚的光学元件。

[0019] 在本发明的一个实施方式的光学系统中,所述后偏转部件是楔形棱镜形状的光学元件。

[0020] 在本发明的一个实施方式的光学系统中,所述后偏转部件包括曲面。

[0021] 在本发明的一个实施方式的光学系统中,所述后偏转组包括衍射光学元件。

[0022] 在本发明的一个实施方式的光学系统中,所述第1前组和所述第2前组从所述物体侧朝向所述像面侧依次分别具有:具有负屈光力的前1组;以及包括正接合透镜的前2组。

[0023] 在本发明的一个实施方式的光学系统中,所述前1组由平面朝向物体侧的平凹负透镜构成,所述前2组的接合透镜由凸面朝向物体侧的正接合弯月形透镜构成。

[0024] 在本发明的一个实施方式的光学系统中,所述第1前组和所述第2前组分别在所述第2组的所述后组侧具有包括与所述第2组不同的正接合透镜的前3组。

[0025] 本发明的一个实施方式的光学系统满足以下的条件式(1)。

$$[0026] \quad FAb/f < 50 \quad (1)$$

[0027] 其中,

[0028] FAb是从所述前组最终面到从所述前组射出的光束成像的成像位置的距离,

[0029] f是光学系统整体的焦距。

[0030] 本发明的一个实施方式的光学系统满足以下的条件式(2)。

$$[0031] \quad Lb/f < 5 \quad (2)$$

[0032] 其中,

[0033] Lb是从所述后组最终面到所述像面的距离,

[0034] f是光学系统整体的焦距。

[0035] 本发明的一个实施方式的光学系统具有:遮光部件,其配置在第1前组中,对所述第1光束进行遮光;以及光瞳分割部件,其配置在第2前组中,使所述第2光束偏转。

[0036] 在本发明的一个实施方式的光学系统中,所述偏转部件具有:第1光瞳,其使所述第2光束中的一部分不偏转地成像;以及第2光瞳,其使所述第2光束中的其他部分在通过所述第1光瞳成像的位置的同一面的不同位置处成像。

[0037] 在本发明的一个实施方式的光学系统中,所述光瞳分割部件具有正屈光力,不使用所述光瞳分割部件的近点的成像位置和使用所述光瞳分割部件的远点的成像位置相同。

[0038] 在本发明的一个实施方式的光学系统中,所述遮光部件和所述光瞳分割部件配置在所述第1前组和第2前组的相对地分别对应的透镜之间。

[0039] 本发明的一个实施方式的立体摄像装置具有所述光学系统和摄像元件。

[0040] 在本发明的一个实施方式的立体摄像装置中,所述摄像元件由单一的元件构成。

[0041] 本发明的一个实施方式的内窥镜具有所述立体摄像装置。

[0042] 发明效果

[0043] 根据本发明的一个实施方式的光学系统、立体摄像装置和内窥镜,小型且能够得

到高清的观察视场角较宽的立体像。

附图说明

[0044] 图1是本发明的一个实施方式的光学系统1的沿着中心轴C的剖视图。

[0045] 图2是示出本发明的一个实施方式的光学系统1的像面附近的图。

[0046] 图3是本发明的具有后偏转组的一个实施方式的光学系统1的沿着中心轴C的剖视图。

[0047] 图4是示出本发明的一个实施方式的光学系统1的后偏转部件Lbv为楔形棱镜形状的一例的图。

[0048] 图5是示出本发明的一个实施方式的光学系统1的后偏转部件Lbv包括曲面的一例的图。

[0049] 图6是示出本发明的一个实施方式的光学系统1的后偏转组Gbv所包含的衍射光栅的一例的图。

[0050] 图7是示出在本发明的一个实施方式的光学系统1的后偏转组Gbv所包含的楔形棱镜上安装衍射光栅的一例的图。

[0051] 图8是说明仅由本发明的一个实施方式的光学系统1的前组Gf形成的像的位置的图。

[0052] 图9是说明本发明的一个实施方式的光学系统1的焦距f的图。

[0053] 图10是说明去除本发明的一个实施方式的光学系统1的滤镜F后的状态的像的位置的图。

[0054] 图11是本发明的另一个实施方式的光学系统1的沿着中心轴C的剖视图。

[0055] 图12是示出光瞳分割部件3的图。

[0056] 图13是实施例1的光学系统1的沿着中心轴C的剖视图。

[0057] 图14是实施例1的光学系统1的横向像差图。

[0058] 图15是实施例2的光学系统1的沿着中心轴C的剖视图。

[0059] 图16是实施例2的光学系统1的横向像差图。

[0060] 图17是实施例3的光学系统1的沿着中心轴C的剖视图。

[0061] 图18是实施例3的光学系统1的横向像差图。

[0062] 图19是实施例4的光学系统1的沿着中心轴C的剖视图。

[0063] 图20是实施例4的光学系统1的横向像差图。

[0064] 图21是实施例5的光学系统1的沿着中心轴C的剖视图。

[0065] 图22是实施例5的光学系统1的横向像差图。

[0066] 图23是实施例6的远点观察时的光学系统1的沿着中心轴C的剖视图。

[0067] 图24是实施例6的近点观察时的光学系统1的沿着中心轴C的剖视图。

[0068] 图25是实施例6的远点观察时的光学系统1的横向像差图。

[0069] 图26是针对穿过实施例6的近点观察时的光学系统1的第1光瞳E1的偏转第1光束L1'的横向像差图。

[0070] 图27是针对穿过实施例6的近点观察时的光学系统1的第2光瞳E2的偏转第2光束L2'的横向像差图。

- [0071] 图28是实施例7的远点观察时的光学系统1的沿着中心轴C的剖视图。
- [0072] 图29是实施例7的近点观察时的光学系统1的沿着中心轴C的剖视图。
- [0073] 图30是实施例7的远点观察时的光学系统1的横向像差图。
- [0074] 图31是针对穿过实施例7的近点观察时的光学系统1的第1光瞳E1的偏转第1光束L1'的横向像差图。
- [0075] 图32是针对穿过实施例7的近点观察时的光学系统1的第2光瞳E2的偏转第2光束L2'的横向像差图。
- [0076] 图33是包括实施例8的光学系统1的第1前组中心轴Cf1和第2前组中心轴Cf2的剖视图。
- [0077] 图34是从与图33垂直的方向观察的图。
- [0078] 图35是实施例8的光学系统1的横向像差图。
- [0079] 图36是实施例8的光学系统1的横向像差图。
- [0080] 图37是包括实施例9的光学系统1的第1前组中心轴Cf1和第2前组中心轴Cf2的剖视图。
- [0081] 图38是从与图37垂直的方向观察的图。
- [0082] 图39是实施例8的光学系统1的横向像差图。
- [0083] 图40是实施例8的光学系统1的横向像差图。
- [0084] 图41是包括实施例10的光学系统1的第1前组中心轴Cf1和第2前组中心轴Cf2的剖视图。
- [0085] 图42是从与图41垂直的方向观察的图。
- [0086] 图43是实施例8的光学系统1的横向像差图。
- [0087] 图44是实施例8的光学系统1的横向像差图。
- [0088] 图45是示出使用本实施方式的光学系统作为汽车的摄像装置的例子的图。
- [0089] 图46是示出使用本实施方式的光学系统作为内窥镜前端的拍摄光学系统的例子的图。
- [0090] 图47是示出作为参考例的光学系统的像面附近的图。

具体实施方式

- [0091] 对本实施方式的光学系统1进行说明。
- [0092] 图1是本发明的一个实施方式的光学系统1的沿着中心轴C的剖视图。
- [0093] 优选本实施方式的光学系统1从物体侧起依次具有：前组Gf，其具有以第1前组中心轴Cf1为中心的第1前组Gf1和以与第1前组中心轴Cf1并列的第2前组中心轴Cf2为中心的第2前组Gf2；以及后组Gb，其以单一的后组中心轴Cb为中心，穿过第1前组Gf1的第1光束L1的中心主光线和穿过第2前组Gf2的第2光束L2的中心主光线是在从后组Gb射出后、直到到达像面I为止相互不交叉的收敛光。
- [0094] 在本实施方式的光学系统1中，优选第1光束L1和第2光束L2是在从后组Gb射出后、直到到达像面I为止相互不交叉的收敛光。
- [0095] 立体摄像系统存在以下4种模式。
- [0096] 1.由完全独立的2个中心轴构成的光学系统。

[0097] 2.从物体侧起由1个中心轴的前组和2个中心轴的后组构成的光学系统。

[0098] 3.从物体侧起由2个中心轴的前组和1个中心轴的后组构成的光学系统。

[0099] 4.整体为一个中心轴、通过光瞳分割得到视差的光学系统。

[0100] 在1.的光学系统中,2个中心轴分别需要摄像元件,装置成为大型。在2.和4.的光学系统中,当取较宽的视场角时,需要将较强的负透镜配置在物体侧,由此,存在无法取较长的基线长度的缺点。3.的光学系统是良好地用于小型的立体摄像装置的类型,但是,存在全长变长的缺点。

[0101] 近年来,小型且高像素数的摄像元件已经实用化,所以,即使像高较小,也能够进行高清的摄像。因此,在本实施方式中,假设使用小型的摄像元件,提供小型且能够得到高清的观察视场角较宽的立体像的光学系统。

[0102] 图2是示出本发明的一个实施方式的光学系统1的像面I附近的图。并且,图47是示出作为参考例的光学系统的像面附近的图。另外,在图2和图47中,示意地示出后组Gb。

[0103] 图2所示的本实施方式的光学系统1和图47所示的参考例的光学系统100从物体侧起依次由未图示的前组和后组Gb构成。另外,在图2和图47中,设左侧为前侧、右侧为后侧。

[0104] 光束从未图示的双光轴的前组并行入射到后组Gb。然后,第1光束L1和第2光束L2的并行的第1中心主光线Lc1和第2中心主光线Lc2穿过后组Gb后,在比后组Gb更靠后侧的位置处交叉。这是因为,入射的第1光束L1和第2光束L2的焦点位置f0为后组Gb的后侧的位置。然后,从前组射出的轴上光束L10、L20分别为平行光,第1光束L1和第2光束L2的像在后组Gb的后侧的焦点位置f0处重合成像,无法进行立体摄像。

[0105] 图47所示的参考例的光学系统100通过使从前组射出的轴上光束L10、L20分别发散,在比焦点位置f0更靠后方的位置成像,由此,成为并列第1成像面I₁和第2成像面I₂的结构。在该方法中,在希望使像的大小比较大的情况下具有效果,通过延长从后组Gb到成像面I₁、I₂的距离,能够形成非常大的像。该情况下,由于光路交叉,所以,不用加粗光学系统100的外径,也能够确保较大的成像面。

[0106] 在本实施方式中,与上述想法相反,通过在比后组Gb的后侧的焦点位置f0更靠前方成像,成功地并列形成左右的影像。如图2所示,与图47所示的参考例同样,从未图示的前组射出的第1中心主光线Lc1和第2中心主光线Lc2在比后组Gb更靠后侧的焦点位置f0处交叉。

[0107] 在本实施方式中,通过在比焦点位置f0更接近后组Gb的位置处成像,在比第1成像面I₁和第2成像面I₂更靠前方,光路不会交叉。为了在比后组Gb的后侧的焦点位置f0更靠前侧成像,与图30所示的参考例相反,使从前组射出的轴上光束L10、L20分别收敛是很重要的。

[0108] 根据在比后组Gb的后侧的焦点位置f0更接近后组Gb的位置处成像的配置,能够减小成像面I₁、I₂的大小,与近年来的小型高精度摄像元件之间的匹配性良好。进而,与现有技术相比,能够大幅缩短从后组Gb到成像面I₁、I₂的距离,能够缩短光学系统1和使用光学系统1的装置整体的长度。

[0109] 并且,在本实施方式中,如图1所示,第1前组中心轴Cf1与第2前组中心轴Cf2的间隔比像面I中的第1光束L1的第1中心主光线Lc1与像面I中的第2光束L2的第2中心主光线Lc2的间隔宽。换言之,优选像中心间隔比光学系统的入射光瞳间隔窄。

[0110] 在以数毫米~数百毫米的物点距离进行立体观察的情况下,为了得到自然观察的立体影像,优选赋予通常时人用双眼观察时的视差量。例如,由于分开50cm、眼宽6cm的观察者进行立体观察的情况下的收敛角大约为 7° ,所以,为了利用分开15mm进行放大观察的立体摄像光学系统得到同样的收敛角,需要使光轴间隔接近大约1.8mm。

[0111] 但是,当使中心轴的间隔为1.8mm以下来并列第1前组Gf1和第2前组Gf2时,光学系统的Fno增大,很难进行高分辨率的摄像。并且,当考虑组装调整等时,很难在像面I上分开配置较小的摄像元件。因此,在本实施方式中,使像中心间隔比入射光瞳间隔窄,以使得能够应对小型且高像素数的摄像元件。根据这种结构,能够小型地形成光学系统。

[0112] 图3是本发明的具有后偏转组的一个实施方式的光学系统1的沿着中心轴C的剖视图。

[0113] 在本实施方式中,优选具有后偏转组Gbv,该后偏转组Gbv配置在后组Gb与像面I之间,使第1光束L1和第2光束L2偏转,后偏转组Gbv缓和从后组Gb射出后的第1光束L1和第2光束L2的收敛,使第1光束L1和第2光束L2偏转成:第1光束L1和第2光束L2针对像面I的入射角的绝对值小于针对后偏转组Gbv的入射角的绝对值。

[0114] 在本实施方式中,第1光束L1和第2光束L2以收敛的方式从各前组Gf射出,在位于各焦点位置的近前的像面I处成像,所以,第1光束L1和第2光束L2倾斜入射到像面I。近年来的使用微透镜阵列的高清且高感光度的摄像元件具有入射角特性,所以,如果光学系统1的射出特性不与像面I的入射角特性对应,则可能产生像周边的光量不足或渗色等问题。因此,配置使向接近后组中心轴Cb的方向倾斜的第1光束L1和第2光束L2向远离后组中心轴Cb的方向偏转的后偏转组。根据这种结构,能够得到小型且高清的光学系统。

[0115] 并且,在本实施方式中,后偏转组Gbv可以包括使第1光束L1偏转的第1后偏转组和使第2光束L2偏转的第2后偏转组。

[0116] 通过分开形成第1光束L1和第2光束L2的分别对应的第1后偏转组和第2后偏转组,能够使各偏转组在与后组中心轴Cb垂直的平面内分别旋转,能够使偏转以微少量变化。因此,能够进行像面I内的像中心的微少移动,能够进行第1光束L1的中心和第2光束L2的中心的微调整。

[0117] 图4是示出本发明的一个实施方式的光学系统1的后偏转部件Lbv为楔形棱镜形状的一例的图。

[0118] 在本实施方式中,优选后偏转组Gbv包括后偏转部件Lbv,后偏转部件Lbv是随着相对于后组中心轴Cb朝向外周侧而后组中心轴Cb方向的厚度变厚的光学元件。

[0119] 通过具有折射作用的后偏转部件Lbv构成后偏转组Gbv,由此,能够通过研磨加工或成型来形成后偏转组Gbv,能够显著提高制作性。

[0120] 并且,在本实施方式中,优选后偏转部件Lbv是楔形棱镜形状的光学元件。

[0121] 通过使后偏转部件Lbv为楔形棱镜形状,能够利用平面形成后偏转部件Lbv的两面,能够显著提高制作性。

[0122] 图5是示出本发明的一个实施方式的光学系统1的后偏转部件Lbv包括曲面的一例的图。

[0123] 并且,在本实施方式中,优选后偏转组Gbv包括具有曲面的光学元件。

[0124] 后偏转部件Lbv包括曲面,所以,能够更加自由地设定入射到像面的光束的角度。

并且,能够改善从后组Gb射出后的各像高的主光线的离心性和像面弯曲。进而,优选曲面可以是球面、复曲面、变形面或自由曲面。

[0125] 图6是示出本发明的一个实施方式的光学系统1的后偏转组Gbv所包含的衍射光栅的一例的图。

[0126] 并且,在本实施方式中,后偏转组Gbv可以包括衍射光学元件da。如图6所示,衍射光学元件da可以是任意形状。这样,后偏转组Gbv包括衍射光学元件da,由此,很少产生像面的倾斜和彗差,减少了后组Gb中的像差校正的负担,并且,能够使光学系统进一步小型化。

[0127] 图7是示出在本发明的一个实施方式的光学系统1的后偏转组Gbv所包含的楔形棱镜上安装衍射光栅的一例的图。

[0128] 如图7所示,楔形棱镜状光学元件Lbv和衍射光学元件da可以接合使用。并且,如图6所示,衍射光学元件da可以是任意形状。

[0129] 通过使用楔形棱镜状光学元件Lbv和衍射光学元件da,能够抑制产生色差,提高分辨率,并且,能够缩短立体摄像光学系统1的全长。

[0130] 并且,在本实施方式的光学系统1中,如图1所示,优选第1前组Gf1和第2前组Gf2从物体侧起依次分别具有包括平凹负透镜Lf1₁₁、Lf2₁₁的第1组Gf1₁、Gf2₁和包括正接合透镜Suf1₂₁、Suf2₂₁的第2组Gf1₂、Gf2₂。

[0131] 如图2所示,为了使从前组Gf射出的轴上光束L10、L20收敛,针对前组Gf的负担增大。即,取入来自宽视场角的物点的光束,不会产生像差,而成为收敛光束,所以,前组Gf要求较强的正屈光力和高度的像差校正。因此,如图1所示,优选由取入宽视场角的光束且具有用于减小轴外主光线的角度的较强的负屈光力的前1组Gf1₁、Gf2₁、包括强力校正前1组Gf1₁、Gf2₁中产生的倍率色差的正接合透镜的前2组Gf1₂、Gf2₂构成。例如,优选包括由平凹负透镜Lf1₁₁、Lf2₁₁构成的前1组Gf1₁、Gf2₁和由凹面朝向物体侧的接合弯月形透镜Suf1₂₁、Suf2₂₁构成的前2组Gf1₂、Gf2₂。

[0132] 并且,在本实施方式的光学系统1中,优选第1前组Gf1和第2前组Gf2分别在前2组Gf1₂、Gf2₂的后组Gb侧具有包括与前2组Gf1₂、Gf2₂不同的正接合透镜Suf1₃₁、Suf2₃₁的前3组Gf1₃、Gf2₃。

[0133] 在前组Gf的前1组Gf1₁、Gf2₁和前2组Gf1₂、Gf2₂中小幅转换视场角后的光束在前组Gf的前3组Gf1₃、Gf2₃中成为收敛光束。因此,对前组Gf造成较高的负担,所以,优选至少具有利用接合透镜对轴上色差进行校正的前3组Gf1₃、Gf2₃。进而,优选具有由单体的正透镜构成的前4组Gf1₄、Gf2₄。

[0134] 图8是说明仅由本发明的一个实施方式的光学系统1的前组Gf形成的像的位置的图。图9是说明本发明的一个实施方式的光学系统1的焦距f的图。

[0135] 优选本实施方式的光学系统1满足以下的条件式(1)。

$$[0136] \quad FAb/f < 50 \quad (1)$$

[0137] 其中,

[0138] FAb是从前组Gf的最终面到从前组Gf射出的光束成像的成像位置的距离,

[0139] f是光学系统整体的焦距。

[0140] 在本实施方式中,如图8所示,设从前组Gf的最终面到从前组Gf射出的光束成像的成像位置If的距离为FAb。并且,如图9所示,设光学系统1整体的焦距为f。在光学系统1是偏

心光学系统1的情况下,去除偏心,使平行光束从无限远入射到光学系统1,入射到光学系统1的轴上边缘光线L1'在穿过光学系统1后射出,设从假想屈曲的位置A到像面I的距离为该光学系统1的焦距f。

[0141] 当高于条件式(1)的上限时,从后组Gb到成像位置的距离变长,光学系统1的全长也变长。

[0142] 另外,进一步优选本实施方式的光学系统1满足以下的条件式(1')。

[0143] $FAb/f < 10$ (1')

[0144] 通过满足条件式(1'),从后组Gb到成像位置的距离更短,光学系统1的全长也更短。

[0145] 图10是说明去除本发明的一个实施方式的光学系统1的滤镜F的状态的像的位置的图。

[0146] 优选本实施方式的光学系统1满足以下的条件式(2)。

[0147] $Lb/f < 5$ (2)

[0148] 其中,

[0149] Lb是从后组Gb的最终面到像面I的距离,

[0150] F是光学系统1整体的焦距。

[0151] 当高于条件式(2)的上限时,从后组Gb到成像位置的距离变长,光学系统1的全长也变长。

[0152] 另外,进一步优选本实施方式的光学系统1满足以下的条件式(2')。

[0153] $Lb/f < 3$ (2')

[0154] 通过满足条件式(2'),从后组Gb到成像位置的距离更短,光学系统1的全长也更短。

[0155] 另外,进一步优选本实施方式的光学系统1满足以下的条件式(2'')。

[0156] $Lb/f \leq 2$ (2'')

[0157] 通过满足条件式(2''),从后组Gb到成像位置的距离更短,光学系统1的全长也更短。

[0158] 图11是本发明的另一个实施方式的光学系统1的沿着中心轴C的剖视图。图12是示出光瞳分割部件3的图。

[0159] 优选本发明的另一个实施方式的光学系统1具有:遮蔽部件2,其配置在第1前组Gf1中,对第1光束L1进行遮光;以及光瞳分割部件3,其配置在第2前组Gf2中,使第2光束L2偏转。

[0160] 日常,我们进行立体观察。立体观察时的物点距离为从无限远起的30cm,转换为屈光度时,为 $0 \sim 3m^{-1}$ 。但是,在放大光学系统1的情况下,物点距离为20mm \sim 1mm,同样转换为屈光度时,为 $50 \sim 1000m^{-1}$ 。因此,如果不改变基线长度,则无法应对立体观察。

[0161] 本实施方式的光学系统1涉及对物点距离这样大幅变化的立体放大光学系统的基线长度进行改变的机构。在远点观察的情况下,利用一般的2个光路的光学系统1进行立体摄像。并且,在近点观察的情况下,通过遮蔽部件2对穿过这2个光路中的第1光路的第1光束L1进行遮蔽,在另一个第2光路中插入对光瞳进行分割的光瞳分割元件即光瞳分割部件3,通过光瞳分割将第2光束L2分割成偏转第1光束L1'和偏转第2光束L2',进行立体摄像。因

此,通过对应于大幅不同的物点距离来切换基线长度,能够得到自然的立体感。

[0162] 并且,在本发明的另一个实施方式的光学系统1中,优选光瞳分割部件3形成:第1光瞳E1,其以不偏转的方式使第2光束L2中的一部分成像;以及第2光瞳E2,其使第2光束L2中的其他部分在通过第1光瞳E1成像的位置的同一面的不同位置处成像。

[0163] 对光瞳进行分割的光瞳分割部件3具有与第1光瞳E1对应的平行平板部3₁和与第2光瞳E2对应的楔状棱镜部3₂。光瞳分割部件3具有如下作用:楔状棱镜部3₂具有偏转作用,使穿过第2光瞳E2的偏转第2光束L2'的成像位置从穿过第1光瞳E1的偏转第1光束L1'的成像位置向同一面内的相邻位置移动。设置这种光瞳分割部件3,进行基线长度较短的光瞳分割,由此,能够直接使用对远点进行摄像时使用的摄像元件,对近点进行自然的立体摄像。

[0164] 并且,在本发明的另一个实施方式的光学系统1中,优选光瞳分割部件3具有正屈光力,不使用光瞳分割部件3的情况下的远点观察时的成像位置和使用光瞳分割部件3的情况下的近点观察时的成像位置相同或大致相同。

[0165] 在近点观察时的情况下,需要缩短基线长度,但是,优选同时对焦点位置也进行校正。因此,通过对光瞳分割部件3赋予较弱的正光焦度,能够对近点观察时的焦点移动进行校正。

[0166] 并且,在本发明的另一个实施方式的光学系统1中,优选遮蔽部件2和光瞳分割部件3配置在第1前组Gf1和第2前组Gf2的相对地分别对应的透镜之间。

[0167] 容易使遮蔽部件2和光瞳分割部件3在光学系统1内同时移动。

[0168] 并且,如图11所示,也可以是,第1前1组Gf1₁的平凹负透镜Lf1₁₁形成有将第2前组Gf2侧切掉一部分而得到的第1切口部41₁,第2前1组Gf2₁的平凹负透镜Lf2₁₁形成有将第1前组Gf1侧切掉一部分而得到的第2切口部41₂。

[0169] 优选第1切口部41₁和第2切口部41₂抵接。通过使第1切口部41₁和第2切口部41₂抵接,能够缩短第1前组Gf1的第1光轴与第2前组Gf2的第2光轴的距离,能够使光学系统1小型化。

[0170] 另外,不限于第1前1组Gf1₁和第2前1组Gf2₁,例如,切口部也可以形成在第1前2组Gf1₂和第2前2组Gf2₂、第1前3组Gf1₃和第2前3组Gf2₃等其他第1前组Gf1和第2前组Gf2的透镜上并分别抵接。

[0171] 并且,也可以在第1切口部41₁与第2切口部41₂之间设置遮光部件5。通过设置遮光部件5,即使缩短基线长度,也能够降低在第1前组Gf1与第2前组Gf2之间入射各个杂光的可能性。

[0172] 进一步优选能够以电子的方式对光瞳分割部件3中偏转的情况下产生的像的色偏进行校正。进一步优选能够以电子的方式对入射到摄像元件的光线角度较大的情况下产生的阴影进行校正。

[0173] 下面,对本实施方式的光学系统1的实施例1~10进行说明。另外,实施例1~10的数值数据在后面叙述。

[0174] 图13是实施例1的光学系统1的沿着中心轴C的剖视图。图14是实施例1的光学系统1的横向像差图。

[0175] 在横向像差图中,中央所示的角度表示(垂直方向的视场角),表示该视场角中的Y方向(子午方向)和X方向(弧矢方向)的横向像差。另外,负的视场角意味着朝向X轴正方向

右旋的角度。下面,实施例1~10的横向像差图同样。

[0176] 如图13所示,实施例1的光学系统1从物体侧朝向像侧依次具有:前组Gf,其具备具有第1前组中心轴Cf1的第1前组Gf1和具有与第1前组中心轴Cf1并列配置的第2前组中心轴Cf2的第2前组Gf2;以及后组Gb,其具有单一的后组中心轴Cb。

[0177] 通过并列配置第1前组Gf1和第2前组Gf2,能够进行立体观察。

[0178] 优选第1前组Gf1具备:具有平面朝向物体侧的平凹负透镜Lf1₁₁的第1前1组Gf1₁、具有双凹负透镜Lf1₂₁和双凸正透镜Lf1₂₂的接合透镜SUf1₂₁的第1前2组Gf1₂、具有凸面朝向物体侧的负弯月形透镜Lf1₃₁和双凸正透镜Lf1₃₂的接合透镜SUf1₃₁的第1前3组Gf1₃、第1光圈S1、具有凸面朝向像面侧的正弯月形透镜Lf1₄₁的第1前4组Gf1₄。

[0179] 优选第2前组Gf2具备:具有平面朝向物体侧的平凹负透镜Lf2₁₁的第2前1组Gf2₁、具有双凹负透镜Lf2₂₁和双凸正透镜Lf2₂₂的接合透镜SUf2₂₁的第2前2组Gf2₂、具有凸面朝向物体侧的负弯月形透镜Lf2₃₁和双凸正透镜Lf2₃₂的接合透镜SUf2₃₁的第2前3组Gf2₃、第2光圈S2、具有凸面朝向像面侧的正弯月形透镜Lf2₄₁的第2前4组Gf2₄。

[0180] 后组Gb具备:具有双凸正透镜Lb₁和双凹负透镜Lb₂的接合透镜SUB₁₁的后1组Gb₁、以及具有双凸正透镜Lb₃的后2组Gb₂。

[0181] 并且,在像面I的近前配置滤镜。

[0182] 从未图示的第1物体面入射到第1前组Gf1的第1光束L1穿过第1前1组Gf1₁的平凹负透镜Lf1₁₁、第1前2组Gf1₂的接合透镜SUf1₂₁、第1前3组Gf1₃的接合透镜SUf1₃₁、第1光圈S1和第1前4组Gf1₄的正弯月形透镜Lf1₄₁,从第1前组Gf1射出,然后入射到后组Gb。

[0183] 从未图示的第2物体面入射到第2前组Gf2的第2光束L2穿过第2前1组Gf2₁的平凹负透镜Lf2₁₁、第2前2组Gf2₂的接合透镜SUf2₂₁、第2前3组Gf2₃的接合透镜SUf2₃₁、第2光圈S2和第2前4组Gf2₄的正弯月形透镜Lf2₄₁,从第2前组Gf2射出,然后入射到后组Gb。

[0184] 入射到后组Gb的第1光束L1和第2光束L2分别穿过后1组Gb₁的接合透镜SUB₁₁、后2组Gb₂的双凸正透镜Lb₃和滤镜F,入射到像面。

[0185] 图15是实施例2的光学系统1的沿着中心轴C的剖视图。图16是实施例2的光学系统1的横向像差图。

[0186] 如图15所示,实施例2的光学系统1从物体侧朝向像侧依次具有:前组Gf,其具备具有第1前组中心轴Cf1的第1前组Gf1和具有与第1前组中心轴Cf1并列配置的第2前组中心轴Cf2的第2前组Gf2;以及后组Gb,其具有单一的后组中心轴Cb。

[0187] 通过并列配置第1前组Gf1和第2前组Gf2,能够进行立体观察。

[0188] 优选第1前组Gf1具备:具有平面朝向物体侧的平凹负透镜Lf1₁₁的第1前1组Gf1₁、具有双凹负透镜Lf1₂₁和双凸正透镜Lf1₂₂的接合透镜SUf1₂₁的第1前2组Gf1₂、具有凸面朝向物体侧的负弯月形透镜Lf1₃₁和双凸正透镜Lf1₃₂的接合透镜SUf1₃₁的第1前3组Gf1₃、第1光圈S1、具有凸面朝向像面侧的正弯月形透镜Lf1₄₁的第1前4组Gf1₄。

[0189] 优选第2前组Gf2具备:具有平面朝向物体侧的平凹负透镜Lf2₁₁的第2前1组Gf2₁、具有双凹负透镜Lf2₂₁和双凸正透镜Lf2₂₂的接合透镜SUf2₂₁的第2前2组Gf2₂、具有凸面朝向物体侧的负弯月形透镜Lf2₃₁和双凸正透镜Lf2₃₂的接合透镜SUf2₃₁的第2前3组Gf2₃、第2光圈S2、具有凸面朝向像面侧的正弯月形透镜Lf2₄₁的第2前4组Gf2₄。

[0190] 后组Gb具备:具有双凸正透镜Lb₁和双凹负透镜Lb₂的接合透镜SUB₁₁的后1组Gb₁、

以及具有双凸正透镜Lb₃的后2组Gb₂。

[0191] 在像面I的近前配置滤镜。

[0192] 第1前1组Gf₁₁的平凹负透镜Lf₁₁₁形成有将第2前组Gf₂侧切掉一部分而得到的第1前1组第1切口部4₁₁,第2前1组Gf₂₁的平凹负透镜Lf₂₁₁形成有将第1前组Gf₁侧切掉一部分而得到的第2前1组第2切口部4₁₂。

[0193] 并且,第1前2组Gf₁₂的双凹负透镜Lf₁₂₁和双凸正透镜Lf₁₂₂的接合透镜Suf₁₂₁形成有将第2前组Gf₂侧切掉一部分而得到的第1前2组第1切口部4₂₁,第2前2组Gf₂₁的双凹负透镜Lf₂₂₁和双凸正透镜Lf₂₂₂的接合透镜Suf₂₂₁形成有将第1前组Gf₁侧切掉一部分而得到的第2前2组第2切口部4₂₂。

[0194] 另外,也可以在第1前组Gf₁和第2前组Gf₂的抵接的各个切口部之间设置遮光部件5。

[0195] 从未图示的第1物体面入射到第1前组Gf₁的第1光束L₁穿过第1前1组Gf₁₁的平凹负透镜Lf₁₁₁、第1前2组Gf₁₂的接合透镜Suf₁₂₁、第1前3组Gf₁₃的接合透镜Suf₁₃₁、第1光圈S₁和第1前4组Gf₁₄的正弯月形透镜Lf₁₄₁,从第1前组Gf₁射出,然后入射到后组Gb。

[0196] 从未图示的第2物体面入射到第2前组Gf₂的第2光束L₂穿过第2前1组Gf₂₁的平凹负透镜Lf₂₁₁、第2前2组Gf₂₂的接合透镜Suf₂₂₁、第2前3组Gf₂₃的接合透镜Suf₂₃₁、第2光圈S₂和第2前4组Gf₂₄的正弯月形透镜Lf₂₄₁,从第2前组Gf₂射出,然后入射到后组Gb。

[0197] 入射到后组Gb的第1光束L₁和第2光束L₂分别穿过后1组Gb₁的接合透镜Sub₁₁、后2组Gb₂的双凸正透镜Lb₃和滤镜F,入射到像面。

[0198] 图17是实施例3的光学系统1的沿着中心轴C的剖视图。图18是实施例3的光学系统1的横向像差图。

[0199] 如图17所示,实施例3的光学系统1从物体侧朝向像侧依次具有:前组Gf,其具备具有第1前组中心轴Cf₁的第1前组Gf₁和具有与第1前组中心轴Cf₁并列配置的第2前组中心轴Cf₂的第2前组Gf₂;以及后组Gb,其具有单一的后组中心轴Cb。

[0200] 通过并列配置第1前组Gf₁和第2前组Gf₂,能够进行立体观察。

[0201] 优选第1前组Gf₁具备:具有平面朝向物体侧的平凹负透镜Lf₁₁₁的第1前1组Gf₁₁、具有双凹负透镜Lf₁₂₁和双凸正透镜Lf₁₂₂的接合透镜Suf₁₂₁的第1前2组Gf₁₂、第1光圈S₁、具有凸面朝向物体侧的负弯月形透镜Lf₁₃₁和双凸正透镜Lf₁₃₂的接合透镜Suf₁₃₁的第1前3组Gf₁₃。

[0202] 优选第2前组Gf₂具备:具有平面朝向物体侧的平凹负透镜Lf₂₁₁的第2前1组Gf₂₁、具有双凹负透镜Lf₂₂₁和双凸正透镜Lf₂₂₂的接合透镜Suf₂₂₁的第2前2组Gf₂₂、第2光圈S₂、具有凸面朝向物体侧的负弯月形透镜Lf₂₃₁和双凸正透镜Lf₂₃₂的接合透镜Suf₂₃₁的第2前3组Gf₂₃。

[0203] 后组Gb具备:具有双凸正透镜Lb₁和双凹负透镜Lb₂的接合透镜Sub₁₁的后1组Gb₁、以及具有双凸正透镜Lb₃的后2组Gb₂。

[0204] 并且,在像面I的近前配置滤镜。

[0205] 第1前1组Gf₁₁的平凹负透镜Lf₁₁₁形成有将第2前组Gf₂侧切掉一部分而得到的第1前1组第1切口部4₁₁,第2前1组Gf₂₁的平凹负透镜Lf₂₁₁形成有将第1前组Gf₁侧切掉一部分而得到的第2前1组第2切口部4₁₂。

[0206] 另外,也可以在第1前组Gf1和第2前组Gf2的抵接的切口部之间设置遮光部件。

[0207] 从未图示的第1物体面入射到第1前组Gf1的第1光束L1穿过第1前1组Gf1₁的平凹负透镜Lf1₁₁、第1前2组Gf1₂的接合透镜Suf1₂₁、第1光圈S1、以及第1前3组Gf1₃的接合透镜Suf1₃₁,从第1前组Gf1射出,然后入射到后组Gb。

[0208] 从未图示的第2物体面入射到第2前组Gf2的第2光束L2穿过第2前1组Gf2₁的平凹负透镜Lf2₁₁、第2前2组Gf2₂的接合透镜Suf2₂₁、第2光圈S2和第2前3组Gf2₃的接合透镜Suf2₃₁,从第2前组Gf2射出,然后入射到后组Gb。

[0209] 入射到后组Gb的第1光束L1和第2光束L2分别穿过后1组Gb1的接合透镜Sub1₁、后2组Gb2的双凸正透镜Lb₃和滤镜F,入射到像面。

[0210] 图19是实施例4的光学系统1的沿着中心轴C的剖视图。图20是实施例3的光学系统1的横向像差图。

[0211] 如图19所示,实施例4的光学系统1从物体侧朝向像侧依次具有:前组Gf,其具备具有第1前组中心轴Cf1的第1前组Gf1和具有与第1前组中心轴Cf1并列配置的第2前组中心轴Cf2的第2前组Gf2;以及后组Gb,其具有单一的后组中心轴Cb。

[0212] 通过并列配置第1前组Gf1和第2前组Gf2,能够进行立体观察。

[0213] 优选第1前组Gf1具备:具有平面朝向物体侧的平凹负透镜Lf1₁₁的第1前1组Gf1₁、具有双凹负透镜Lf1₂₁和双凸正透镜Lf1₂₂的接合透镜Suf1₂₁的第1前2组Gf1₂、第1光圈S1、具有凸面朝向物体侧的负弯月形透镜Lf1₃₁和双凸正透镜Lf1₃₂的接合透镜Suf1₃₁的第1前3组Gf1₃。

[0214] 优选第2前组Gf2具备:具有平面朝向物体侧的平凹负透镜Lf2₁₁的第2前1组Gf2₁、具有双凹负透镜Lf2₂₁和双凸正透镜Lf2₂₂的接合透镜Suf2₂₁的第2前2组Gf2₂、第2光圈S2、具有凸面朝向物体侧的负弯月形透镜Lf2₃₁和双凸正透镜Lf2₃₂的接合透镜Suf2₃₁的第2前3组Gf2₃。

[0215] 后组Gb具备:具有双凸正透镜Lb₁和双凹负透镜Lb₂的接合透镜Sub1₁的后1组Gb1、以及具有双凸正透镜Lb₃的后2组Gb2。

[0216] 并且,在像面I的近前配置滤镜。

[0217] 第1前1组Gf1₁的平凹负透镜Lf1₁₁形成有将第2前组Gf2侧切掉一部分而得到的第1前1组第1切口部4₁₁,第2前1组Gf2₁的平凹负透镜Lf2₁₁形成有将第1前组Gf1侧切掉一部分而得到的第2前1组第2切口部4₁₂。

[0218] 并且,第1前3组Gf1₃的凸面朝向物体侧的负弯月形透镜Lf1₃₁和双凸正透镜Lf1₃₂的接合透镜Suf1₃₁形成有将第2前组Gf2侧切掉一部分而得到的第1前3组第1切口部4₃₁,第2前3组Gf2₃的凸面朝向物体侧的负弯月形透镜Lf2₃₁和双凸正透镜Lf2₃₂的接合透镜Suf2₃₁形成有将第1前组Gf1侧切掉一部分而得到的第2前3组第2切口部4₃₂。

[0219] 另外,也可以在第1前组Gf1和第3前组Gf3的抵接的各个切口部之间设置遮光部件5。

[0220] 从未图示的第1物体面入射到第1前组Gf1的第1光束L1穿过第1前1组Gf1₁的平凹负透镜Lf1₁₁、第1前2组Gf1₂的接合透镜Suf1₂₁、第1光圈S1和第1前3组Gf1₃的接合透镜Suf1₃₁,从第1前组Gf1射出,然后入射到后组Gb。

[0221] 从未图示的第2物体面入射到第2前组Gf2的第2光束L2穿过第2前1组Gf2₁的平凹

负透镜Lf₂₁₁、第2前2组Gf₂₂的接合透镜Suf₂₂₁、第2光圈S₂和第2前3组Gf₂₃的接合透镜Suf₂₃₁,从第2前组Gf₂射出,然后入射到后组Gb。

[0222] 入射到后组Gb的第1光束L₁和第2光束L₂分别穿过后1组Gb₁的接合透镜Sub₁₁、后2组Gb₂的双凸正透镜Lb₃和滤镜F,入射到像面。

[0223] 图21是实施例5的光学系统1的沿着中心轴C的剖视图。图22是实施例3的光学系统1的横向像差图。

[0224] 如图21所示,实施例5的光学系统1从物体侧朝向像侧依次具有:前组Gf,其具备具有第1前组中心轴Cf₁的第1前组Gf₁和具有与第1前组中心轴Cf₁并列配置的第2前组中心轴Cf₂的第2前组Gf₂;以及后组Gb,其具有单一的后组中心轴Cb。

[0225] 通过并列配置第1前组Gf₁和第2前组Gf₂,能够进行立体观察。

[0226] 优选第1前组Gf₁具备:具有平面朝向物体侧的平凹负透镜Lf₁₁₁的第1前1组Gf₁₁、具有双凹负透镜Lf₁₂₁和双凸正透镜Lf₁₂₂的接合透镜Suf₁₂₁的第1前2组Gf₁₂、第1光圈S₁、具有凸面朝向物体侧的负弯月形透镜Lf₁₃₁和双凸正透镜Lf₁₃₂的接合透镜Suf₁₃₁的第1前3组Gf₁₃。

[0227] 优选第2前组Gf₂具备:具有平面朝向物体侧的平凹负透镜Lf₂₁₁的第2前1组Gf₂₁、具有双凹负透镜Lf₂₂₁和双凸正透镜Lf₂₂₂的接合透镜Suf₂₂₁的第2前2组Gf₂₂、第2光圈S₂、具有凸面朝向物体侧的负弯月形透镜Lf₂₃₁和双凸正透镜Lf₂₃₂的接合透镜Suf₂₃₁的第2前3组Gf₂₃。

[0228] 后组Gb具备:具有凸面朝向像面侧的正弯月形透镜Lb₁的后1组Gb₁、以及具有双凸正透镜Lb₂和双凹负透镜Lb₃的接合透镜Sub₂₁的后2组Gb₂。

[0229] 并且,在像面I的近前配置滤镜。

[0230] 第1前1组Gf₁₁的平凹负透镜Lf₁₁₁形成有将第2前组Gf₂侧切掉一部分而得到的第1前1组第1切口部4₁₁,第2前1组Gf₂₁的平凹负透镜Lf₂₁₁形成有将第1前组Gf₁侧切掉一部分而得到的第2前1组第2切口部4₁₂。

[0231] 另外,也可以在第1前组Gf₁和第3前组Gf₃的抵接的各个切口部之间设置遮光部件。

[0232] 从未图示的第1物体面入射到第1前组Gf₁的第1光束L₁穿过第1前1组Gf₁₁的平凹负透镜Lf₁₁₁、第1前2组Gf₁₂的接合透镜Suf₁₂₁、第1光圈S₁和第1前3组Gf₁₃的接合透镜Suf₁₃₁,从第1前组Gf₁射出,然后入射到后组Gb。

[0233] 从未图示的第2物体面入射到第2前组Gf₂的第2光束L₂穿过第2前1组Gf₂₁的平凹负透镜Lf₂₁₁、第2前2组Gf₂₂的接合透镜Suf₂₂₁、第2光圈S₂和第2前3组Gf₂₃的接合透镜Suf₂₃₁,从第2前组Gf₂射出,然后入射到后组Gb。

[0234] 入射到后组Gb的第1光束L₁和第2光束L₂分别穿过后1组Gb₁的正弯月形透镜Lb₁、后2组Gb₂的接合透镜Sub₂₁和滤镜F,入射到像面。

[0235] 图23是实施例6的远点观察时的光学系统1的沿着中心轴C的剖视图。图24是实施例6的近点观察时的光学系统1的沿着中心轴C的剖视图。图25是实施例6的远点观察时的光学系统1的横向像差图。图26是针对穿过实施例6的近点观察时的光学系统1的第1光瞳E₁的偏转第1光束L₁'的横向像差图。图27是针对穿过实施例6的近点观察时的光学系统1的第2光瞳E₂的偏转第2光束L₂'的横向像差图。

[0236] 如图23所示,实施例6的光学系统1从物体侧朝向像侧依次具有:前组Gf,其具备具有第1前组中心轴Cf1的第1前组Gf1;和具有与第1前组中心轴Cf1并列配置的第2前组中心轴Cf2的第2前组Gf2;以及后组Gb,其具有单一的后组中心轴Cb。

[0237] 通过并列配置第1前组Gf1和第2前组Gf2,能够进行立体观察。

[0238] 优选第1前组Gf1具备:具有平面朝向物体侧的平凹负透镜Lf1₁₁的第1前1组Gf1₁、具有双凹负透镜Lf1₂₁和双凸正透镜Lf1₂₂的接合透镜Suf1₂₁的第1前2组Gf1₂、具有凸面朝向物体侧的负弯月形透镜Lf1₃₁和双凸正透镜Lf1₃₂的接合透镜Suf1₃₁的第1前3组Gf1₃、第1光圈S1、具有凸面朝向像面侧的负弯月形透镜Lf1₄₁的第1前4组Gf1₄。

[0239] 优选第2前组Gf2具备:具有平面朝向物体侧的平凹负透镜Lf2₁₁的第2前1组Gf2₁、具有双凹负透镜Lf2₂₁和双凸正透镜Lf2₂₂的接合透镜Suf2₂₁的第2前2组Gf2₂、具有凸面朝向物体侧的负弯月形透镜Lf2₃₁和双凸正透镜Lf2₃₂的接合透镜Suf2₃₁的第2前3组Gf2₃、第2光圈S2、具有凸面朝向像面侧的负弯月形透镜Lf2₄₁的第2前4组Gf2₄。

[0240] 后组Gb具备具有双凸正透镜Lb₁和双凹负透镜Lb₂的接合透镜Sub₁₁的后1组Gb1、以及具有凸面朝向物体侧的正弯月形透镜Lb₃的后2组Gb2。

[0241] 并且,在像面I的近前配置滤镜。

[0242] 从未图示的第1物体面入射到第1前组Gf1的第1光束L1穿过第1前1组Gf1₁的平凹负透镜Lf1₁₁、第1前2组Gf1₂的接合透镜Suf1₂₁、第1前3组Gf1₃的接合透镜Suf1₃₁、第1光圈S1和第1前4组Gf1₄的负弯月形透镜Lf1₄₁,从第1前组Gf1射出,然后入射到后组Gb。

[0243] 从未图示的第2物体面入射到第2前组Gf2的第2光束L2穿过第2前1组Gf2₁的平凹负透镜Lf2₁₁、第2前2组Gf2₂的接合透镜Suf2₂₁、第2前3组Gf2₃的接合透镜Suf2₃₁、第2光圈S2和第2前4组Gf2₄的负弯月形透镜Lf2₄₁,从第2前组Gf2射出,然后入射到后组Gb。

[0244] 入射到后组Gb的第1光束L1和第2光束L2分别穿过后1组Gb1的接合透镜Sub₁₁、后2组Gb2的正弯月形透镜Lb₃和滤镜F,入射到像面。

[0245] 如图24所示,实施例6的光学系统1设置遮蔽部件2和光瞳分割部件3,能够进行近点观察。

[0246] 遮蔽部件2对图23所示的第1光束L1进行遮蔽。在图24所示的例子中,将遮蔽部件2设置在后组Gb的后1组Gb1与后2组Gb2之间,但是,遮蔽部件2可以设置在第1前组Gf1的任意透镜之间。并且,遮蔽部件2可以设置在前组Gf与后组Gb之间。

[0247] 光瞳分割部件3形成:第1光瞳E1,其以不偏转的方式使图23所示的第2光束L2中的一部分成像;以及第2光瞳E2,其使第2光束L2中的其他部分在通过第1光瞳成像的位置的同一面的不同位置处成像。

[0248] 对光瞳进行分割的光瞳分割部件3具有与第1光瞳E1对应的平行平板部3₁和与第2光瞳E2对应的楔状棱镜部3₂。光瞳分割部件3具有如下作用:楔状棱镜部3₂具有偏转作用,使穿过第2光瞳E2的偏转第2光束L2'的成像位置从穿过第1光瞳E1的偏转第1光束L1'的成像位置向同一面内的相邻位置移动。

[0249] 图28是实施例7的远点观察时的光学系统1的沿着中心轴C的剖视图。图29是实施例7的近点观察时的光学系统1的沿着中心轴C的剖视图。图30是实施例7的远点观察时的光学系统1的横向像差图。图31是针对穿过实施例7的近点观察时的光学系统1的第1光瞳E1的偏转第1光束L1'的横向像差图。图32是针对穿过实施例7的近点观察时的光学系统1的第2

光瞳E2的偏转第2光束L2'的横向像差图。

[0250] 如图28所示,实施例7的光学系统1从物体侧朝向像侧依次具有:前组Gf,其具备具有第1前组中心轴Cf1的第1前组Gf1和具有与第1前组中心轴Cf1并列配置的第2前组中心轴Cf2的第2前组Gf2;以及后组Gb,其具有单一的后组中心轴Cb。

[0251] 通过并列配置第1前组Gf1和第2前组Gf2,能够进行立体观察。

[0252] 优选第1前组Gf1具备:具有平面朝向物体侧的平凹负透镜Lf1₁₁的第1前1组Gf1₁、具有双凹负透镜Lf1₂₁和双凸正透镜Lf1₂₂的接合透镜Suf1₂₁的第1前2组Gf1₂、具有凸面朝向物体侧的负弯月形透镜Lf1₃₁和双凸正透镜Lf1₃₂的接合透镜Suf1₃₁的第1前3组Gf1₃、第1光圈S1、具有凸面朝向像面侧的负弯月形透镜Lf1₄₁的第1前4组Gf1₄。

[0253] 优选第2前组Gf2具备具有平面朝向物体侧的平凹负透镜Lf2₁₁的第2前1组Gf2₁、具有双凹负透镜Lf2₂₁和双凸正透镜Lf2₂₂的接合透镜Suf2₂₁的第2前2组Gf2₂、具有凸面朝向物体侧的负弯月形透镜Lf2₃₁和双凸正透镜Lf2₃₂的接合透镜Suf2₃₁的第2前3组Gf2₃、第2光圈S2、具有凸面朝向像面侧的负弯月形透镜Lf2₄₁的第2前4组Gf2₄。

[0254] 后组Gb具备具有双凸正透镜Lb₁和双凹负透镜Lb₂的接合透镜Sub₁₁的后1组Gb₁、以及具有双凸正透镜Lb₃的后2组Gb₂。

[0255] 并且,在像面I的近前配置滤镜。

[0256] 从未图示的第1物体面入射到第1前组Gf1的第1光束L1穿过第1前1组Gf1₁的平凹负透镜Lf1₁₁、第1前2组Gf1₂的接合透镜Suf1₂₁、第1前3组Gf1₃的接合透镜Suf1₃₁、第1光圈S1和第1前4组Gf1₄的负弯月形透镜Lf1₄₁,从第1前组Gf1射出,然后入射到后组Gb。

[0257] 从未图示的第2物体面入射到第2前组Gf2的第2光束L2穿过第2前1组Gf2₁的平凹负透镜Lf2₁₁、第2前2组Gf2₂的接合透镜Suf2₂₁、第2前3组Gf2₃的接合透镜Suf2₃₁、第2光圈S2、以及第2前4组Gf2₄的负弯月形透镜Lf2₄₁,从第2前组Gf2射出,然后入射到后组Gb。

[0258] 入射到后组Gb的第1光束L1和第2光束L2分别穿过后1组Gb₁的接合透镜Sub₁₁、后2组Gb₂的双凸正透镜Lb₃和滤镜F,入射到像面。

[0259] 如图29所示,实施例7的光学系统1设置遮蔽部件2和光瞳分割部件3,能够进行近点观察。

[0260] 遮蔽部件2对图28所示的第1光束L1进行遮蔽。在图29所示的例子中,将遮蔽部件2设置在第1前3组Gf1₃与第1前4组Gf1₄之间的第1光圈S1的附近。

[0261] 光瞳分割部件3形成:第1光瞳E1,其以不偏转的方式使图28所示的第2光束L2中的一部分成像;以及第2光瞳E2,其使第2光束L2中的其他部分在通过第1光瞳成像的位置的同一面的不同位置处成像。

[0262] 对光瞳进行分割的光瞳分割部件3具有与第1光瞳E1对应的平行平板部3₁和与第2光瞳E2对应的楔状棱镜部3₂。光瞳分割部件3具有如下作用:楔状棱镜部3₂具有偏转作用,使穿过第2光瞳E2的偏转第2光束L2'的成像位置从穿过第1光瞳E1的偏转第1光束L1'的成像位置向同一面内的相邻位置移动。

[0263] 在实施例7的光学系统1中,遮光部件2配置在第1前3组Gf1₃与第1前4组Gf1₄之间的第1光圈S1附近,光瞳分割部件3配置在第2前3组Gf2₃与第2前4组Gf2₄之间的第2光圈S2附近。即,遮光部件2和光瞳分割部件3配置在第1前组Gf1和第2前组Gf2的相对地分别对应的透镜之间。

[0264] 图33是包括实施例8的光学系统1的第1前组中心轴Cf1和第2前组中心轴Cf2的剖视图。图34是从与图33垂直的方向观察的图。图35和图36是实施例8的光学系统1的横向像差图。

[0265] 如图33所示,实施例8的光学系统1从物体侧朝向像侧依次具有:前组Gf,其具备具有第1前组中心轴Cf1的第1前组Gf1和具有与第1前组中心轴Cf1并列配置的第2前组中心轴Cf2的第2前组Gf2;后组Gb,其具有单一的后组中心轴Cb;以及后偏转组Gbv,其配置在后组Gb与像面I之间。

[0266] 通过并列配置第1前组Gf1和第2前组Gf2,能够进行立体观察。

[0267] 优选第1前组Gf1具备:具有平面朝向物体侧的平凹负透镜Lf1₁₁的第1前1组Gf1₁、具有双凹负透镜Lf1₂₁和双凸正透镜Lf1₂₂的接合透镜Suf1₂₁的第1前2组Gf1₂、具有凸面朝向物体侧的负弯月形透镜Lf1₃₁和双凸正透镜Lf1₃₂的接合透镜Suf1₃₁的第1前3组Gf1₃、第1光圈S1。另外,平凹负透镜Lf1₁₁的像侧的面是非球面。

[0268] 优选第2前组Gf2具备:具有平面朝向物体侧的平凹负透镜Lf2₁₁的第2前1组Gf2₁、具有双凹负透镜Lf2₂₁和双凸正透镜Lf2₂₂的接合透镜Suf2₂₁的第2前2组Gf2₂、具有凸面朝向物体侧的负弯月形透镜Lf2₃₁和双凸正透镜Lf2₃₂的接合透镜Suf2₃₁的第2前3组Gf2₃、第2光圈S2。另外,平凹负透镜Lf2₁₁的像侧的面是非球面。

[0269] 优选后组Gb具备具有双凸正透镜Lb₁和双凹负透镜Lb₂的后1组Gb1。

[0270] 后偏转组Gbv具有后偏转部件Lbv,该后偏转部件Lbv配置在后组Gb与像面I之间,使第1光束L1和第2光束L2偏转。优选后偏转部件Lbv缓和从后组Gb射出后的第1光束L1和第2光束L2的收敛,使第1光束L1和第2光束L2偏转成:第1光束L1和第2光束L2针对像面I的入射角的绝对值小于针对后偏转组Gbv的入射角的绝对值。

[0271] 从第1物体面入射到第1前组Gf1的第1光束L1穿过第1前1组Gf1₁的平凹负透镜Lf1₁₁、第1前2组Gf1₂的接合透镜Suf1₂₁、第1前3组Gf1₃的接合透镜Suf1₃₁和第1光圈S1,从第1前组Gf1射出,然后入射到后组Gb。

[0272] 从第2物体面入射到第2前组Gf2的第2光束L2穿过第2前1组Gf2₁的平凹负透镜Lf2₁₁、第2前2组Gf2₂的接合透镜Suf2₂₁、第2前3组Gf2₃的接合透镜Suf2₃₁和第2光圈S2,从第2前组Gf2射出,然后入射到后组Gb。

[0273] 入射到后组Gb的第1光束L1和第2光束L2分别穿过后1组Gb1的双凸正透镜Lb₁、双凹负透镜Lb₂和后偏转组Gbv的后偏转部件Lbv,入射到像面。

[0274] 在实施例8的光学系统1中,如图33所示,后偏转组Gbv包括后偏转部件Lbv,后偏转部件Lbv是随着相对于后组中心轴Cb朝向外周侧而后组中心轴Cb方向的厚度变厚的光学元件。

[0275] 通过具有折射作用的后偏转部件Lbv构成后偏转组Gbv,由此,能够通过研磨加工或成型来形成后偏转组Gbv,能够显著提高制作性。

[0276] 并且,在实施例8中,后偏转部件Lbv是楔形棱镜形状的光学元件。

[0277] 通过使后偏转部件Lbv为楔形棱镜形状,能够利用平面形成后偏转部件Lbv的两面,能够显著提高制作性。

[0278] 图37是包括实施例9的光学系统1的第1前组中心轴Cf1和第2前组中心轴Cf2的剖视图。图38是从与图37垂直的方向观察的图。图39和图40是实施例9的光学系统1的横向像

差图。

[0279] 如图37所示,实施例9的光学系统1从物体侧朝向像侧依次具有:前组Gf,其具备具有第1前组中心轴Cf1的第1前组Gf1和具有与第1前组中心轴Cf1并列配置的第2前组中心轴Cf2的第2前组Gf2;后组Gb,其具有单一的后组中心轴Cb;以及后偏转组Gbv,其配置在后组Gb与像面I之间。

[0280] 通过并列配置第1前组Gf1和第2前组Gf2,能够进行立体观察。

[0281] 优选第1前组Gf1具备:具有平面朝向物体侧的平凹负透镜Lf1₁₁的第1前1组Gf1₁、具有双凹负透镜Lf1₂₁和双凸正透镜Lf1₂₂的接合透镜Suf1₂₁的第1前2组Gf1₂、具有双凹负透镜Lf1₃₁和双凸正透镜Lf1₃₂的接合透镜Suf1₃₁的第1前3组Gf1₃、具有双凸正透镜Lf1₄₁的第1前4组Gf1₄、第1光圈S1。另外,平凹负透镜Lf1₁₁的像侧的面是非球面。

[0282] 优选第2前组Gf2具备:具有平面朝向物体侧的平凹负透镜Lf2₁₁的第2前1组Gf2₁、具有双凹负透镜Lf2₂₁和双凸正透镜Lf2₂₂的接合透镜Suf2₂₁的第2前2组Gf2₂、具有双凹负透镜Lf2₃₁和双凸正透镜Lf2₃₂的接合透镜Suf2₃₁的第2前3组Gf2₃、具有双凸正透镜Lf2₄₁的第2前4组Gf2₄、第2光圈S2。另外,平凹负透镜Lf2₁₁的像侧的面是非球面。

[0283] 优选后组Gb具备具有双凸正透镜Lb₁和双凹负透镜Lb₂的接合透镜Sub1₁₁的后1组Gb₁。

[0284] 后偏转组Gbv具有后偏转部件Lbv,该后偏转部件Lbv配置在后组Gb与像面I之间,使第1光束L1和第2光束L2偏转。优选后偏转部件Lbv缓和从后组Gb射出后的第1光束L1和第2光束L2的收敛,使第1光束L1和第2光束L2偏转成:第1光束L1和第2光束L2针对像面I的入射角的绝对值小于针对后偏转组Gbv的入射角的绝对值。

[0285] 从第1物体面入射到第1前组Gf1的第1光束L1穿过第1前1组Gf1₁的平凹负透镜Lf1₁₁、第1前2组Gf1₂的接合透镜Suf1₂₁、第1前3组Gf1₃的接合透镜Suf1₃₁和第1光圈S1,从第1前组Gf1射出,然后入射到后组Gb。

[0286] 从第2物体面入射到第2前组Gf2的第2光束L2穿过第2前1组Gf2₁的平凹负透镜Lf2₁₁、第2前2组Gf2₂的接合透镜Suf2₂₁、第2前3组Gf2₃的接合透镜Suf2₃₁和第2光圈S2,从第2前组Gf2射出,然后入射到后组Gb。

[0287] 入射到后组Gb的第1光束L1和第2光束L2分别穿过后1组Gb₁的接合透镜Sub1₁₁和后偏转组Gbv的后偏转部件Lbv,入射到像面。

[0288] 在实施例9的光学系统1中,如图37所示,后偏转组Gbv包括后偏转部件Lbv,后偏转部件Lbv是随着相对于后组中心轴Cb朝向外周侧而后组中心轴Cb方向的厚度变厚的光学元件。

[0289] 通过具有折射作用的后偏转部件Lbv构成后偏转组Gbv,由此,能够通过研磨加工或成型来形成后偏转组Gbv,能够显著提高制作性。

[0290] 并且,在实施例9中,后偏转部件Lbv是楔形棱镜形状的光学元件。

[0291] 通过使后偏转部件Lbv为楔形棱镜形状,能够利用平面形成后偏转部件Lbv的两面,能够显著提高制作性。

[0292] 图41是包括实施例10的光学系统1的第1前组中心轴Cf1和第2前组中心轴Cf2的剖视图。图42是从与图41垂直的方向观察的图。图43和图44是实施例10的光学系统1的横向像差图。

[0293] 如图41所示,实施例10的光学系统1从物体侧朝向像侧依次具有:前组Gf,其具备具有第1前组中心轴Cf1的第1前组Gf1和具有与第1前组中心轴Cf1并列配置的第2前组中心轴Cf2的第2前组Gf2;后组Gb,其具有单一的后组中心轴Cb;以及后偏转组Gbv,其配置在后组Gb与像面I之间。

[0294] 通过并列配置第1前组Gf1和第2前组Gf2,能够进行立体观察。

[0295] 优选第1前组Gf1具备:具有平面朝向物体侧的平凹负透镜Lf1₁₁的第1前1组Gf1₁、具有双凹负透镜Lf1₂₁和双凸正透镜Lf1₂₂的接合透镜Suf1₂₁的第1前2组Gf1₂、具有双凹负透镜Lf1₃₁和双凸正透镜Lf1₃₂的接合透镜Suf1₃₁的第1前3组Gf1₃、具有双凸正透镜Lf1₄₁的第1前4组Gf1₄、第1光圈S1。另外,平凹负透镜Lf1₁₁的像侧的面是非球面。

[0296] 优选第2前组Gf2具备:具有平面朝向物体侧的平凹负透镜Lf2₁₁的第2前1组Gf2₁、具有双凹负透镜Lf2₂₁和双凸正透镜Lf2₂₂的接合透镜Suf2₂₁的第2前2组Gf2₂、具有双凹负透镜Lf2₃₁和双凸正透镜Lf2₃₂的接合透镜Suf2₃₁的第2前3组Gf2₃、具有双凸正透镜Lf2₄₁的第2前4组Gf2₄、第2光圈S2。另外,平凹负透镜Lf2₁₁的像侧的面是非球面。

[0297] 优选后组Gb具备具有双凸正透镜Lb₁和凸面朝向像面I侧的负弯月形透镜Lb₂的接合透镜Sub1₁₁的后1组Gb1。

[0298] 后偏转组Gbv具有后偏转部件Lbv,该后偏转部件Lbv配置在后组Gb与像面I之间,使第1光束L1和第2光束L2偏转。优选后偏转部件Lbv缓和从后组Gb射出后的第1光束L1和第2光束L2的收敛,使第1光束L1和第2光束L2偏转成:第1光束L1和第2光束L2针对像面I的入射角的绝对值小于针对后偏转组Gbv的入射角的绝对值。

[0299] 从第1物体面入射到第1前组Gf1的第1光束L1穿过第1前1组Gf1₁的平凹负透镜Lf1₁₁、第1前2组Gf1₂的接合透镜Suf1₂₁、第1前3组Gf1₃的接合透镜Suf1₃₁和第1光圈S1,从第1前组Gf1射出,然后入射到后组Gb。

[0300] 从第2物体面入射到第2前组Gf2的第2光束L2穿过第2前1组Gf2₁的平凹负透镜Lf2₁₁、第2前2组Gf2₂的接合透镜Suf2₂₁、第2前3组Gf2₃的接合透镜Suf2₃₁和第2光圈S2,从第2前组Gf2射出,然后入射到后组Gb。

[0301] 入射到后组Gb的第1光束L1和第2光束L2分别穿过后1组Gb1的接合透镜Sub1₁₁和后偏转组Gbv的后偏转部件Lbv,入射到像面。

[0302] 在实施例10的光学系统1中,如图41所示,后偏转组Gbv包括具有曲面的光学元件。

[0303] 通过使后偏转部件Lbv包括曲面,能够更加自由地设定入射到像面的光束的角度。并且,能够改善从后组Gb射出后的各像高的主光线的离心性和像面弯曲。进而,优选曲面可以是球面、复曲面、变形面或自由曲面。

[0304] 另外,在任意的实施例中均能够配置后偏转部件Lbv。

[0305] 下面,示出上述实施例1~实施例10的结构参数。

[0306] 按照每个面定义坐标系。设从定义该面的坐标系的原点0在各中心轴上朝向像面的方向为Z轴正方向。并且,设相同面上从第2前组中心轴Cf2朝向第1前组中心轴Cf1的方向为X轴正方向。进而,Y轴正方向由右手系的坐标系定义。

[0307] 在构成各实施例的光学系统的光学作用面中、特定的面和与其相连的面构成共轴光学系统的情况下赋予面间隔,而且,按照惯用方法赋予面的曲率半径、介质的折射率、阿贝数。

[0308] 关于偏心面,赋予从定义该面的坐标系的原点O起的偏心量(设X轴方向、Y轴方向、Z轴方向分别为X、Y、Z)、以及定义分别以原点O所定义的坐标系的X轴、Y轴、Z轴为中心的各面的坐标系的倾斜角(分别为 α 、 β 、 γ ($^\circ$))。该情况下, α 和 β 的正意味着相对于各个轴的正方向为逆时针方向, γ 的正意味着相对于Z轴的正方向为顺时针方向。另外,关于面的中心轴的 α 、 β 、 γ 的旋转方式,首先,使定义各面的坐标系绕光学系统的原点所定义的坐标系的X轴逆时针旋转 α ,接着,绕该旋转后的新的坐标系的Y轴逆时针旋转 β ,接着,绕该旋转后的另一个新的坐标系的Z轴顺时针旋转 γ 。

[0309] 针对d线(波长587.56nm)来标记折射率、阿贝数。长度的单位是mm。如上所述,各面的偏心用从基准面起的偏心量表示。曲率半径所记载的“ ∞ ”表示无限大。

[0310] 在本实施方式所使用的非球面数据中,示出面数据中、与非球面形状的透镜面有关的数据。在z为设光的行进方向为光轴、y为与光轴垂直的方向时,利用以下的式(a)表示非球面形状。

$$[0311] \quad z = (y^2/r) / [1 + \{1 - (1+K) \cdot (y/r)^2\}^{1/2}]$$

$$[0312] \quad + A_4 y^4 + A_6 y^6 + A_8 y^8 + A_{10} y^{10} \dots (a)$$

[0313] 其中,r是近轴曲率半径,K是圆锥系数,A4、A6、A8分别是4次、6次、8次的非球面系数。另外,记号“e”表示与其相连的数值是以10为底的幂指数。例如“ $1.0e^{-5}$ ”意味着“ 1.0×10^{-5} ”。

[0314] 并且,本实施方式中使用的自由曲面FFS的形状由以下的式(b)定义。另外,该定义式的Z成为自由曲面FFS的Z轴。另外,未记载数据的系数项为0。

$$Z = (r^2/R) / [1 + \sqrt{\{1 - (1+k) \cdot (r/R)^2\}}]$$

$$[0315] \quad \begin{aligned} & 66 \\ & + \sum_{j=1} C_j X^m Y^n \dots (b) \end{aligned}$$

[0316] 这里,(a)式的第1项是球面项,第2项是自由曲面项。

[0317] 并且,在球面项中,

[0318] R:顶点的曲率半径

[0319] k:圆锥曲线常数(圆锥常数)

$$[0320] \quad r = \sqrt{X^2 + Y^2}$$

[0321] 关于自由曲面项,

$$[0322] \quad 66$$

$$[0323] \quad \sum C_j X^m Y^n$$

$$[0324] \quad j=1$$

$$[0325] \quad = C_1$$

$$[0326] \quad + C_2 X + C_3 Y$$

$$[0327] \quad + C_4 X^2 + C_5 XY + C_6 Y^2$$

$$[0328] \quad + C_7 X^3 + C_8 X^2 Y + C_9 XY^2 + C_{10} Y^3$$

$$[0329] \quad + C_{11} X^4 + C_{12} X^3 Y + C_{13} X^2 Y^2 + C_{14} XY^3 + C_{15} Y^4$$

$$[0330] \quad + C_{16} X^5 + C_{17} X^4 Y + C_{18} X^3 Y^2 + C_{19} X^2 Y^3 + C_{20} XY^4$$

- [0331] $+C_{21}Y^5$
- [0332] $+C_{22}X^6+C_{23}X^5Y+C_{24}X^4Y^2+C_{25}X^3Y^3+C_{26}X^2Y^4$
- [0333] $+C_{27}XY^5+C_{28}Y^6$
- [0334] $+C_{29}X^7+C_{30}X^6Y+C_{31}X^5Y^2+C_{32}X^4Y^3+C_{33}X^3Y^4$
- [0335] $+C_{34}X^2Y^5+C_{35}XY^6+C_{36}Y^7$
- [0336]

[0337] 其中, C_j (j 为1以上的整数)是系数。

[0338] 并且,如上所述,作为一个例子示出上述定义式(b),本发明的自由曲面的特征在于,通过使用旋转非对称的面,对由于偏心而产生的旋转非对称的像差进行校正,同时提高制作性,当然针对其他任意定义式均得到相同效果。

[0339] 实施例1

	面编号	曲率半径	面间隔	偏心	折射率	阿贝数
	物体面	∞	16.000			
	1	∞	0.600		1.8830	40.7
[0340]	2	1.780	0.805			
	3	-1.761	0.600		1.8830	40.7
	4	3.212	1.000		1.9229	18.9
	5	-4.531	1.816			
	6	4.215	0.600		1.8830	40.7
	7	1.261	0.800		1.4875	70.2
	8	-4.965	0.200			
	9	光圈面	0.600			
	10	-4.839	1.000		1.4875	70.2
	11	-1.839	0.300			
	12	基准面	0.000	偏心 (1)		
[0341]	13	5.239	2.800		1.8467	23.8
	14	-7.173	1.000		1.9229	18.9
	15	3.535	0.500			
	16	5.438	3.779		1.8830	40.7
	17	-13.184	0.500			
	18	∞	1.000		1.5163	64.1
	19	∞	0.100			
	像面	∞		偏心 (2)		

- [0342] 偏心[1]
X 2.00 Y 0.00 Z 0.00
- [0343] α 0.00 β 0.00 γ 0.00
- [0344] 偏心[2]
X -0.70 Y -0.00 Z 0.00
- [0345] α 0.00 β 0.00 γ 0.00
- [0346] 规格
基线长度（入射光瞳间隔） 4mm
视场角（对角） 140°
- [0347] 光圈径 ϕ 1.0mm
像的大小 ϕ 1.00mm
焦距 1.105mm
有效 Fno 5.07
- [0348] 实施例2

面编号	曲率半径	面间隔	偏心	折射率	阿贝数
物体面	∞	16.000			
1	∞	0.600		1.8830	40.7
2	2.078	1.760			
3	-3.800	0.600		1.8830	40.7
4	4.946	0.800		1.9229	18.9
5	-5.853	3.717			
6	6.030	0.600		1.8830	40.7
7	1.228	0.800		1.4875	70.2
8	-4.995	0.200			
[0349] 9	光圈面	0.600			
10	-5.355	0.800		1.4875	70.2
11	-1.740	0.300			
12	基准面	0.000	偏心 (1)		
13	4.806	1.908		1.8467	23.8
14	-19.258	1.000		1.9229	18.9
15	3.473	0.290			
16	6.706	4.035		1.8830	40.7
17	-79.279	0.500			
18	∞	1.000		1.5163	64.1
19	∞	0.100			
像面	∞		偏心 (2)		
[0350] 偏心[1]					
X	1.50	Y	0.00	Z	0.00
[0351] α	0.00	β	0.00	γ	0.00
[0352] 偏心[2]					
X	-0.70	Y	0.00	Z	0.00
[0353] α	0.00	β	0.00	γ	0.00
[0354] 规格					

	基线长度 (入射光瞳间隔)	3mm			
	视场角 (对角)	140°			
[0355]	光圈径	$\phi 1.0\text{mm}$			
	像的大小	$\phi 1.00\text{mm}$			
	焦距	1.035mm			
	有效 Fno	4.67			
[0356]	实施例3				
	面编号	曲率半径	面间隔	偏心	折射率 阿贝数
	物体面	∞	16.000		
	1	∞	0.600		1.8830 40.7
	2	1.646	1.515		
	3	-6.519	0.600		1.8830 40.7
	4	1.829	1.000		1.9229 18.9
	5	-129.380	5.136		
	6	光圈面	0.00		
	7	2.007	0.600		1.8830 40.7
	8	1.216	1.000		1.4875 70.2
[0357]	9	-5.462	0.200		
	10	基准面	0.000	偏心 (1)	
	11	6.267	1.200		1.8973 22.4
	12	-6.950	1.000		1.9229 18.9
	13	4.982	0.467		
	14	18.257	4.437		1.9229 18.9
	15	-19.936	0.500		
	16	∞	1.000		1.5163 64.1
	17	∞	0.100		
	像面	∞		偏心 (2)	
[0358]	偏心[1]				
[0359]	X 1.00 Y 0.00 Z 0.00				
[0360]	α 0.00 β 0.00 γ 0.00				
[0361]	偏心[2]				

	X	-0.70	Y	0.00	Z	0.00			
[0362]	α	0.00	β	0.00	γ	0.00			
[0363]	规格								
	基线长度 (入射光瞳间隔)	2mm							
	视场角 (对角)	140°							
[0364]	光圈径	$\phi 1.0\text{mm}$							
	像的大小	$\phi 1.00\text{mm}$							
	焦距	1.046mm							
	有效 Fno	5.82							
[0365]	实施例4								
	面编号	曲率半径	面间隔	偏心	折射率	阿贝数			
	物体面	∞	16.000						
	1	∞	0.600		1.8830	40.7			
	2	1.407	2.216						
	3	-72.977	0.500		1.8830	40.7			
	4	2.693	1.000		1.8081	22.8			
	5	-4.310	0.692						
	6	光圈面	0.544						
[0366]	7	6.678	0.500		1.9229	18.9			
	8	1.719	0.800		1.7880	47.3			
	9	-3.971	0.200						
	10	基准面	0.000	偏心 (1)					
	11	3.866	1.200		1.6204	60.3			
	12	-222.046	1.000		1.8830	40.7			
	13	3.239	0.400						
	14	5.702	1.000		1.8830	40.7			
	15	-38.833	0.200						
	16	∞	1.000		1.5163	64.1			
[0367]	17	∞	0.100						
	像面	∞		偏心 (2)					
[0368]	偏心[1]								

	X	1.00	Y	0.00	Z	0.00			
[0369]	α	0.00	β	0.00	γ	0.00			
[0370]	偏心[2]								
	X	-0.70	Y	0.00	Z	0.00			
[0371]	α	0.00	β	0.00	γ	0.00			
[0372]	规格								
	基线长度（入射光瞳间隔）				2mm				
	视场角（对角）				120°				
	光圈径				$\phi 0.9\text{mm}$				
[0373]	像的大小				$\phi 1.00\text{mm}$				
	焦距				1.104mm				
	有效 Fno				3.80				
[0374]	实施例5								
	面编号	曲率半径	面间隔	偏心	折射率	阿贝数			
	物体面	∞	16.000						
	1	∞	0.600		1.8830	40.7			
	2	1.246	1.495						
	3	-10.577	0.500		1.8830	40.7			
	4	1.366	0.800		1.8081	22.8			
[0375]	5	-2.947	0.505						
	6	光圈面	0.100						
	7	25.912	0.500		1.9229	18.9			
	8	1.481	0.800		1.8348	42.7			
	9	-2.651	0.800						
	10	基准面	0.000	偏心 (1)					

	11	-3.172	1.400	1.8830	40.7
	12	-3.593	0.100		
	13	5.111	2.000	1.7620	40.1
[0376]	14	-3.683	0.800	1.8467	23.8
	15	58.674	0.500		
	16	∞	1.000	1.5163	64.1
	17	∞	0.100		
	像面	∞			
			偏心 (2)		
[0377]	偏心[1]				
	X	1.00	Y 0.00	Z 0.00	
[0378]	α	0.00	β 0.00	γ 0.00	
[0379]	偏心[2]				
	X	-0.70	Y 0.00	Z 0.00	
[0380]	α	0.00	β 0.00	γ 0.00	
[0381]	规格				
	基线长度 (入射光瞳间隔)	2mm			
	视场角 (对角)	120°			
	光圈径	$\phi 0.9\text{mm}$			
[0382]	像的大小	$\phi 1.00\text{mm}$			
	焦距	1.107mm			
	有效 Fno	3.560			
[0383]	实施例6				
	面编号	曲率半径	面间隔	偏心	折射率
	物体面	∞	16.000		
	1	∞	0.600	1.8830	40.7
[0384]	2	2.255	1.167		
	3	-4.055	0.600	1.8830	40.7
	4	3.656	1.600	1.9229	18.9
	5	-6.965	12.026		

	6	100.005	0.600	1.5481	45.8
	7	1.473	1.200	1.5400	59.4
	8	-7.807 0.200			
	9	光圈面	0.300 偏心 (1)	玻璃材料 (1)	
	10	∞	0.300 偏心 (2)		
	11	-3.278	0.800	1.9229	18.9
	12	-3.472	0.300		
	13	基准面	0.000 偏心 (3)		
[0385]	14	11.239	5.000 偏心 (3)	1.6400	60.1
	15	-4.949	0.800	1.6398	34.5
	16	33.704	5.707		
	17	5.562	2.200	1.9229	18.9
	18	151.444	0.500		
	19	∞	1.000	1.5163	64.1
	20	∞	0.100		
	像面	∞	偏心 (4)		
[0386]	8面的面间隔				
	不分割	第 1 光瞳 E1	第 2 光瞳 E2		
[0387]	d8	0.20	0.20	0.10	
[0388]	9面的面间隔				
	不分割	第 1 光瞳 E1	第 2 光瞳 E2		
[0389]	d9	0.30	0.30	0.40	
[0390]	10面的曲率半径				
	不分割	第 1 光瞳 E1	第 2 光瞳 E2		
[0391]	R10	∞	-202.184	-202.184	
[0392]	9面的玻璃材料(1)				
	不分割	第 1 光瞳 E1	第 2 光瞳 E2		
[0393]	折射率 9	1.0000	1.8830	1.8830	
[0394]	阿贝数 9		40.7	40.7	
[0395]	偏心[1]				

		不分割	第 1 光瞳 E1	第 2 光瞳 E2	
[0396]	X	0.00	0.50	-0.50	
	β	0.00	0.00	-13.67	
[0397]	偏心[2]				
		不分割	第 1 光瞳 E1	第 2 光瞳 E2	
[0398]	X	0.00	0.50	-0.50	
	β	0.00	0.00	-2.12	
[0399]	偏心[3]				
	X	3.00	Y 0.00	Z 0.00	
[0400]	β	0.00	β 0.00	γ 0.00	
[0401]	偏心[4]				
	X	-0.70	Y 0.00	Z 0.00	
[0402]	β	0.00	β 0.00	γ 0.00	
[0403]	规格				
		第 1 光瞳 E1	第 2 光瞳 E2		
	基线长度 (入射光瞳间隔)	6mm	0.135mm		
	视场角 (对角)	140°			
[0404]	光圈径	ϕ 2.0mm	ϕ 1.0mm	ϕ 1.0mm	
	像的大小	ϕ 1.00			
	焦距	1.040mm	1.057mm	1.058mm	
	有效 Fno	3.85	7.84	8.07	
[0405]	实施例7				
面编号	曲率半径	面间隔	偏心	折射率	阿贝数
	物体面	∞	16.000		
[0406]	1	∞	0.600	1.8830	40.7
	2	1.684	0.900		
	3	-3.162	0.600	1.8830	40.7

	4	2.965	1.600	1.9229	18.9
	5	-4.780	5.255		
	6	16.321	0.600	1.6668	33.0
	7	1.575	1.600	1.5638	60.6
	8	-3.483	0.200		
	9	光圈面	0.300 偏心 (1)	玻璃材料 (1)	
	10	∞	0.300 偏心 (2)		
	11	-2.604	0.800	1.9229	18.9
[0407]	12	-2.726	0.300		
	13	基准面	0.000 偏心 (3)		
	14	8.115	2.800	1.6935	53.2
	15	-3.245	0.800	1.6889	31.1
	16	6.452	2.914		
	17	4.652	1.600	1.9229	18.9
	18	-66.351	0.500		
	19	∞	1.000	1.5163	64.1
	20	∞	0.100		
	像面	∞		偏心 (4)	
[0408]	8面的面间隔				
	不分割		第 1 光瞳 E1	第 2 光瞳 E2	
[0409]	d8	0.20	0.10	0.20	
[0410]	9面的面间隔				
	不分割		第 1 光瞳 E1	第 2 光瞳 E2	
[0411]	d9	0.30	0.40	0.30	
[0412]	10面的曲率半径				
	不分割		第 1 光瞳 E1	第 2 光瞳 E2	
[0413]	d10	∞	-202.184	-202.184	
[0414]	9面的玻璃材料(1)				
[0415]	不分割		第 1 光瞳 E1	第 2 光瞳 E2	
	折射率 9	1.0000	1.8830	1.8830	
[0416]	阿贝数 9		40.7	40.7	
[0417]	偏心[1]				

	不分割	第 1 光瞳 E1	第 2 光瞳 E2	
[0418]	X	0.00	0.50	-0.50
	β	0.00	0.00	-13.666
[0419]	偏心[2]			
	不分割	第 1 光瞳 E1	第 2 光瞳 E2	
[0420]	X	0.00	0.50	-0.50
	β	0.00	0.00	-2.120
[0421]	偏心[3]			
	X	1.50	Y 0.00	Z 0.00
[0422]	α	0.00	β 0.00	γ 0.00
[0423]	偏心[4]			
	X	-0.70	Y 0.00	Z 0.00
[0424]	α	0.00	β 0.00	γ 0.00
[0425]	规格			
		第 1 光瞳 E1	第 2 光瞳 E2	
	基线长度 (入射光瞳间隔)	3mm	0.152mm	
	视场角 (对角)	140°		
[0426]	光圈径	ϕ 1.6mm	ϕ 0.8mm	ϕ 0.8mm
	像的大小	ϕ 1.00		
	焦距	1.032mm	1.029mm	1.033mm
	有效 Fno	3.40	6.83	6.94
[0427]	实施例8			
	面编号	曲率半径	面间隔	偏心
				折射率
				阿贝数
[0428]	物体面	∞	20.000	
	1	∞	0.500	1.8830 40.7
	2	非球面[1]	1.439	

	3	-39.792	0.500	1.8830	40.7
	4	1.534	0.900	1.7847	25.7
	5	-4.963	0.100		
	6	4.316	0.500	1.9229	18.9
	7	1.596	0.900	1.5831	59.4
	8	-1.806	0.050		
	9	光圈面	0.000		
[0429]	10	基准面	0.000	偏心 (1)	
	11	2.834	1.200	1.5831	59.4
	12	-46.290	0.878		
	13	-40.929	0.600	1.9229	18.9
	14	5.915	0.383		
	15	∞	1.100	偏心 (2)	1.5163 64.1
	16	∞	0.150	偏心 (3)	
	像面	∞		偏心 (3)	
[0430]	非球面[1]				
[0431]	曲率半径 0.717				
[0432]	k-2.2311e-001				
[0433]	偏心[1]				
	X	1.000	Y	0.000	Z 0.000
[0434]	偏心[1]				
	α	0.000	β	0.000	γ 0.000
[0435]	偏心[2]				
	X	-0.600	Y	0.000	Z 0.000
[0436]	偏心[2]				
	α	0.000	β	19.443	γ 0.000
[0437]	偏心[3]				
	X	-0.600	Y	0.000	Z 0.000
[0438]	偏心[3]				
	α	0.000	β	0.000	γ 0.000
[0439]	规格				
[0440]	基线长度 (入射光瞳间隔) 2.0mm				

	视场角 (对角)	90°				
	光圈径	$\phi 1.05\text{mm}$				
[0441]	像的大小	$\phi 1.41\text{mm}$ (1.00×1.00)				
	焦距	0.809mm				
	有效 Fno	3.422				
[0442]	实施例9					
	面编号	曲率半径	面间隔	偏心	折射率 阿贝数	
	物体面	∞	20.000			
	1	∞	0.500		1.8830 40.7	
	2	非球面[1]	0.286			
	3	-3.513	0.500		1.8830 40.7	
	4	1.534	0.900		1.8591 20.1	
	5	-2.632	0.434			
	6	-1.826	0.500		1.8927 31.6	
	7	1.534	0.900		1.4875 70.4	
[0443]	8	-1.664	0.050			
	9	16.256	0.800		1.5589 64.0	
	10	-1.792	0.000			
	11	光圈面	0.000			
	12	基准面	0.000	偏心 (1)		
	13	3.533	1.500		1.6204 60.3	
	14	-3.617	0.800		1.5739 37.6	
	15	7.980	1.580			
	16	∞	1.100	偏心 (2)	1.5163 64.1	
	17	∞	0.150	偏心 (3)		
	像面	∞		偏心 (3)		
[0444]	非球面[1]					
[0445]	曲率半径	0.989				
[0446]	k	7.8037e-001				
[0447]	偏心[1]					
	X	1.100	Y	0.000	Z	0.000
[0448]	α	0.000	β	0.000	γ	0.000

[0449]	偏心[2]					
	X	-0.600	Y	0.000	Z	0.000
[0450]	α	0.000	β	18.532	γ	0.000
[0451]	偏心[3]					
	X	-0.600	Y	0.000	Z	0.000
[0452]	α	0.000	β	0.000	γ	0.000
[0453]	规格					
	基线长度 (入射光瞳间隔)	2.2mm				
	视场角 (对角)	90°				
	光圈径	ϕ 1.15mm				
[0454]	像的大小	ϕ 1.41mm (1.00×1.00)				
	焦距	0.828mm				
	有效 Fno	3.55				
[0455]	实施例10					
	面编号	曲率半径	面间隔	偏心	折射率	阿贝数
	物体面	∞	20.000			
	1	∞	0.500		1.8830	40.7
	2	非球面[1]	0.310			
	3	-13.875	0.500		1.8830	40.7
	4	1.534	0.900		1.9229	18.9
[0456]	5	-2.178	0.100			
	6	-1.493	0.500		1.8952	29.8
	7	1.534	0.900		1.5714	63.1
	8	-1.727	0.050			
	9	17.392	0.800		1.4983	69.2
	10	-1.738	0.000			

	11	光圈面	0.000				
	12	基准面	0.000	偏心 (1)			
	13	4.077	1.500	1.5539	64.4		
[0457]	14	-2.378	0.800	1.5659	42.4		
	15	-23.139	1.298				
	16	FFS[1]	1.100	偏心 (2)	1.5163	64.1	
	17	∞	0.150	偏心 (3)			
		像面	∞	偏心 (3)			
[0458]		非球面[1]					
[0459]		曲率半径	0.851				
[0460]		k	-7.6361e-002				
[0461]		FFS[1]					
[0462]	C4	2.0964e-001	C6	1.6540e-001	C7	4.9915e-024	
	C9	5.6305e-023	C67	8.0000e+000			
[0463]		偏心[1]					
	X	1.100	Y	0.000	Z	0.000	
[0464]		α	0.000	β	0.000	γ	0.000
[0465]		偏心[2]					
	X	-0.600	Y	0.000	Z	0.000	
[0466]		α	0.000	β	11.462	γ	0.000
[0467]		偏心[3]					
	X	-0.600	Y	0.000	Z	0.000	
[0468]		α	0.000	β	0.000	γ	0.000
[0469]		规格					
		基线长度 (入射光瞳间隔)	2.2mm				
		视场角 (对角)	90°				
[0470]		光圈径	ϕ 1.15mm				
		像的大小	ϕ 1.41mm (1.00×1.00)				
		摄像面的大小	ϕ 2.42				
		焦距	0.914mm				
[0471]		有效 Fno	3.37				
[0472]		关于上述实施例1~10, 下述示出条件式(1)和(2)的值。					

	条件式	实施例 1	实施例 2	实施例 3	实施例 4
	(1) FAb/f	15.723	12.444	7.805	36.816
	(2) Lb/f	1.448	1.546	1.530	1.538
	条件式	实施例 5	实施例 6	实施例 7	实施例 8
[0473]	(1) FAb/f	12.491	4.524	4.459	9.951
	(2) Lb/f	1.551	0.871	1.144	2.019
	条件式	实施例 9	实施例 10		
	(1) FAb/f	11.964	9.239		
	(2) Lb/f	3.418	2.788		

[0474] 下面,对本实施方式的光学系统1的应用例进行说明。

[0475] 图45是示出使用本实施方式的光学系统作为汽车的摄像装置的例子图。

[0476] 图45(a)是示出如下例子的图:在汽车130的前方安装本实施方式的光学系统1作为摄像装置,对经由各光学系统1拍摄的图像实施图像处理并对失真进行校正,同时显示在车内的显示装置中,图45(b)是示出如下例子的图:在汽车130的各角部或头部的电杆的顶部安装多个本实施方式的光学系统1作为摄像装置,对经由各光学系统1拍摄的图像实施图像处理并对失真进行校正,同时立体显示在车内的显示装置中。

[0477] 图46是示出使用本实施方式的光学系统作为内窥镜前端的拍摄光学系统的例子图。

[0478] 图46是用于示出使用本实施方式的光学系统1作为内窥镜前端的拍摄光学系统的例子图。图46(a)是在硬性内窥镜110的前端安装本实施方式的光学系统1并对360°全方位的图像进行立体摄像观察的例子。图46(b)中示出该前端的概略结构。并且,图46(c)是如下的例子:在软性电子内窥镜113的前端同样安装本发明的本实施方式的光学系统1,对所拍摄的图像实施图像处理并对失真进行校正,立体显示在显示装置114中。

[0479] 如图46所示,通过在内窥镜中使用光学系统1,能够对全方位的图像进行立体摄像观察,能够从与以往不同的角度对各种部位进行立体摄像观察。

[0480] 以上说明了本发明的各种实施方式,但是,本发明不限于这些实施方式,适当组合各个实施方式的结构而构成的实施方式也成为本发明的范畴。

[0481] 标号说明

[0482] 1:光学系统;Gf:前透镜组;Gb:后透镜组;S1:第1光圈;S2:第2光圈;I:像面。

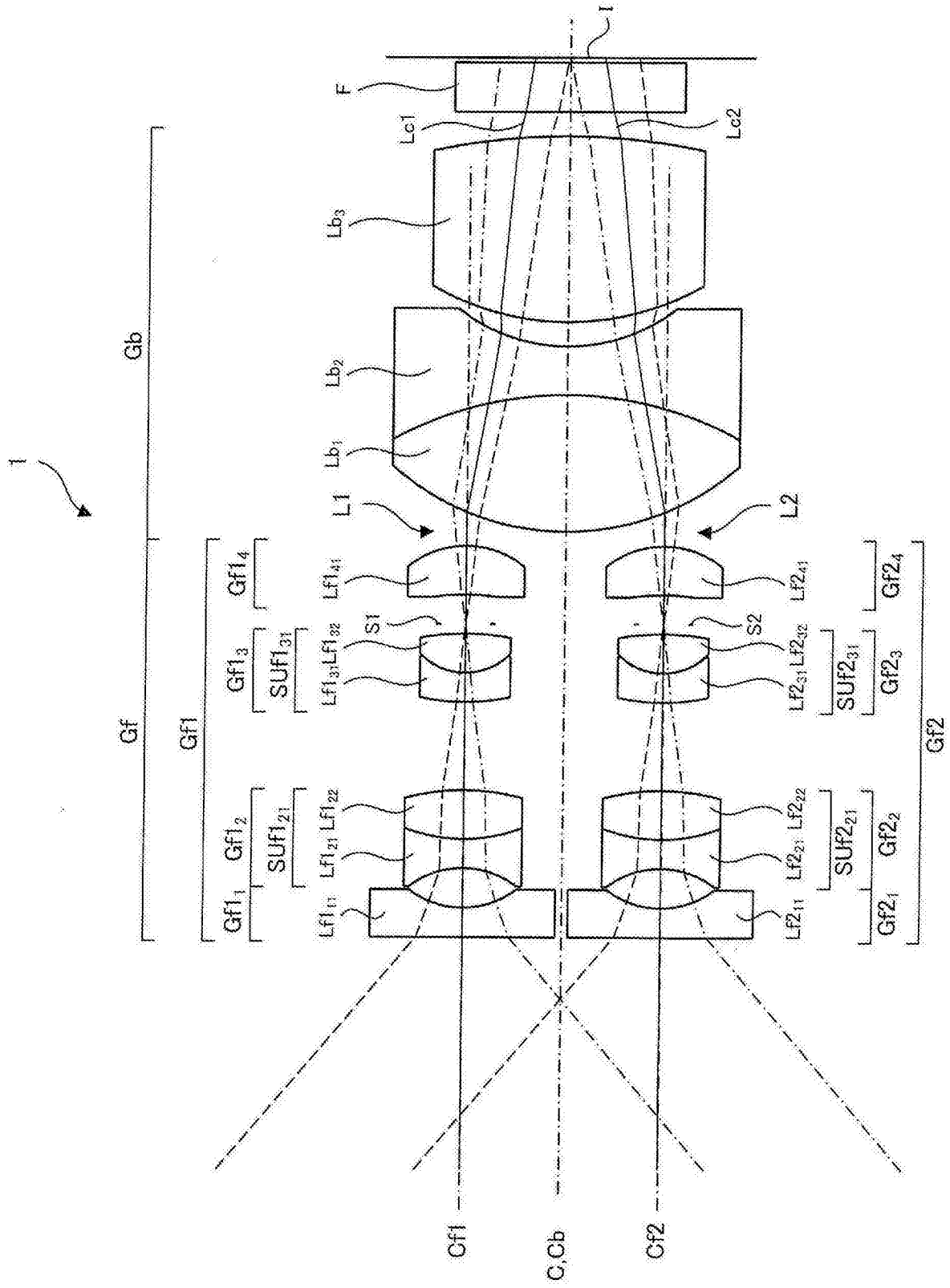


图1

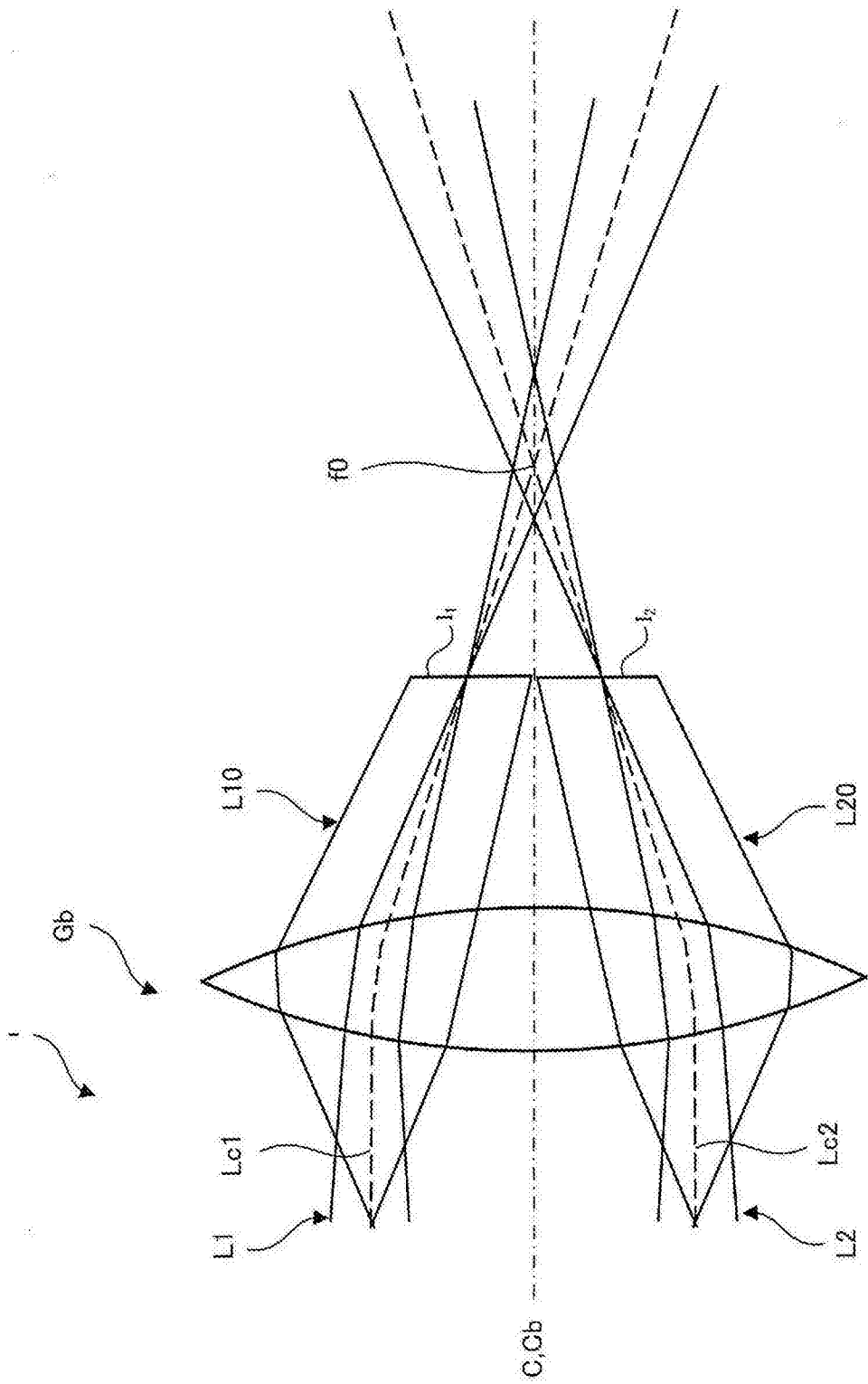


图2

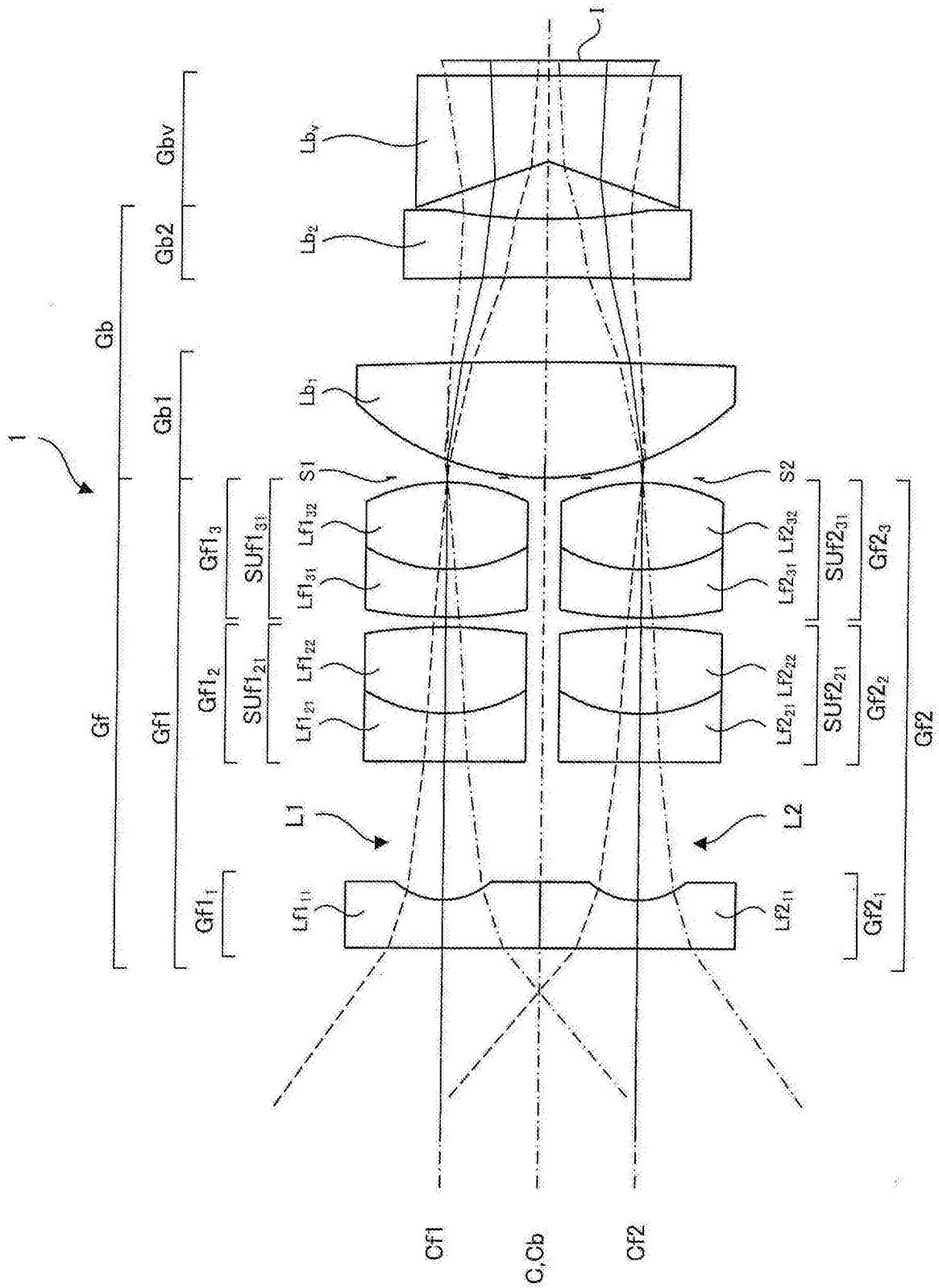


图3

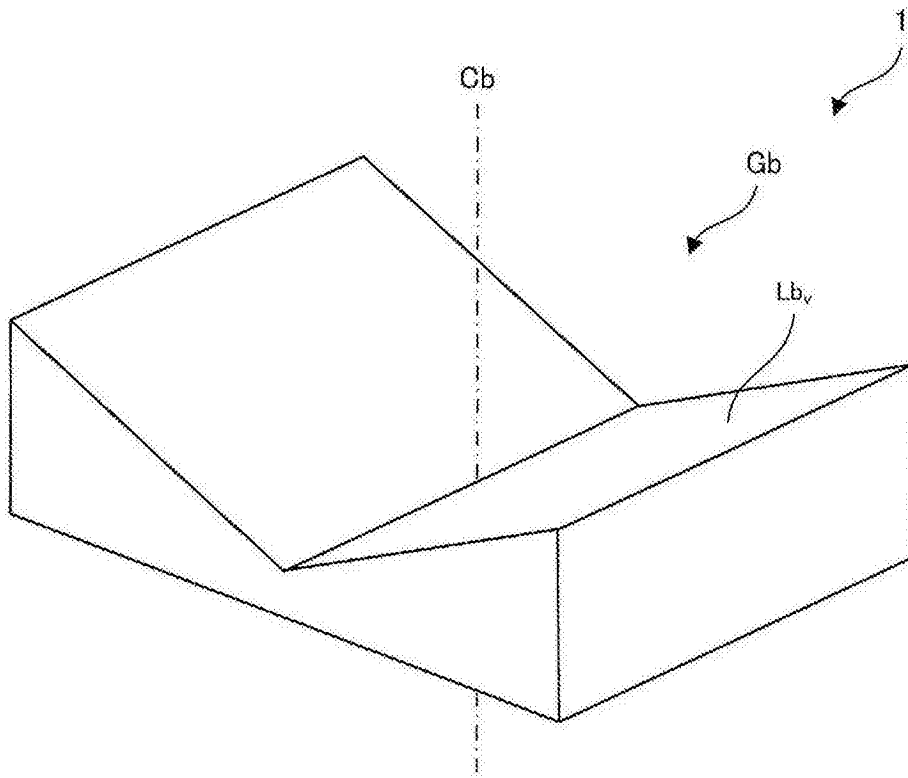


图4

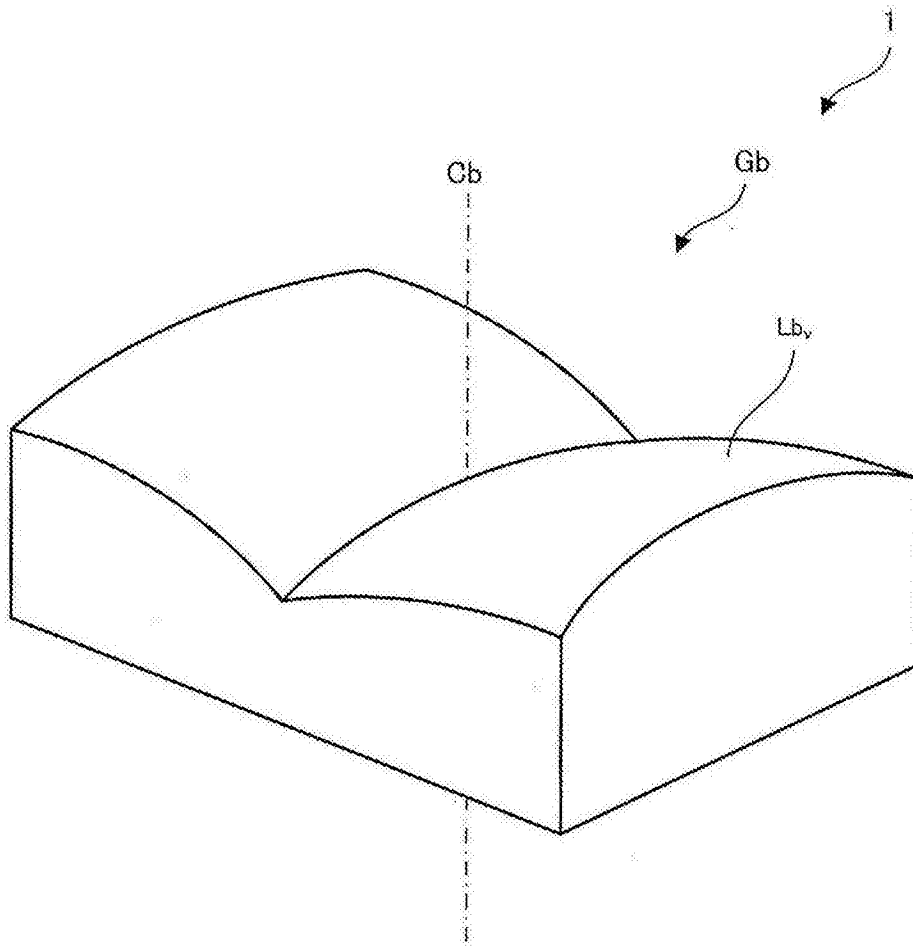


图5

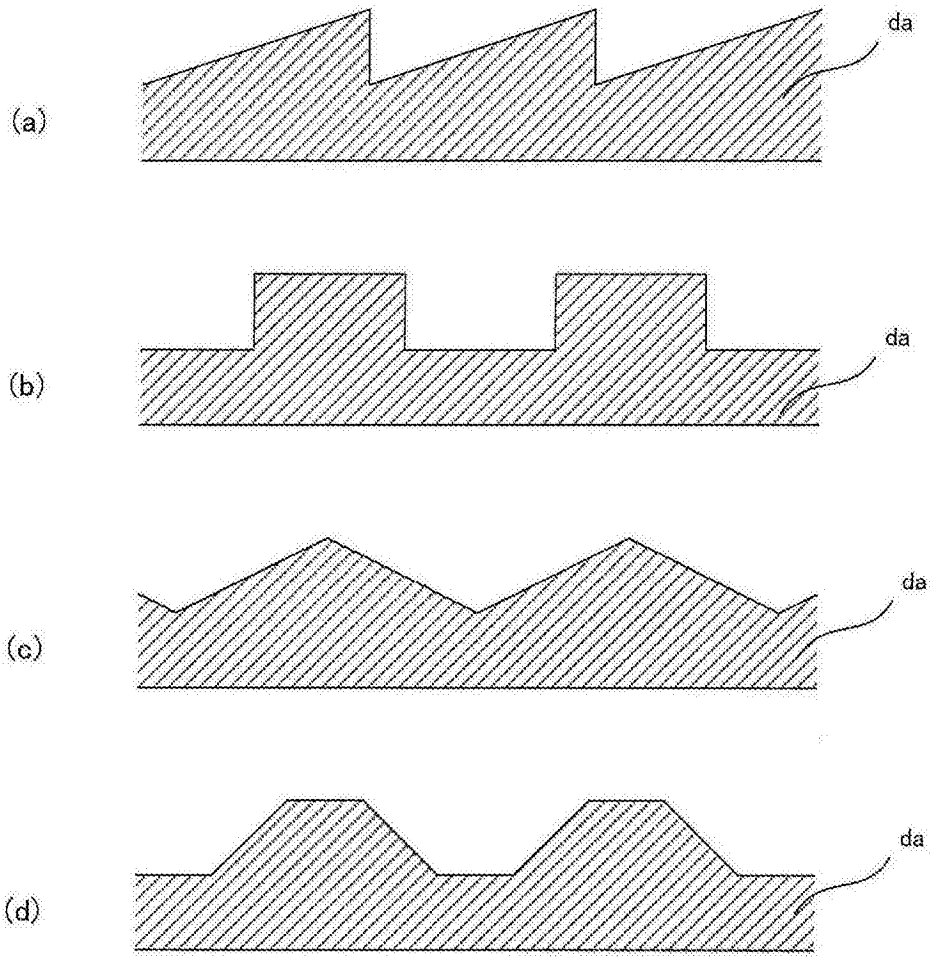


图6

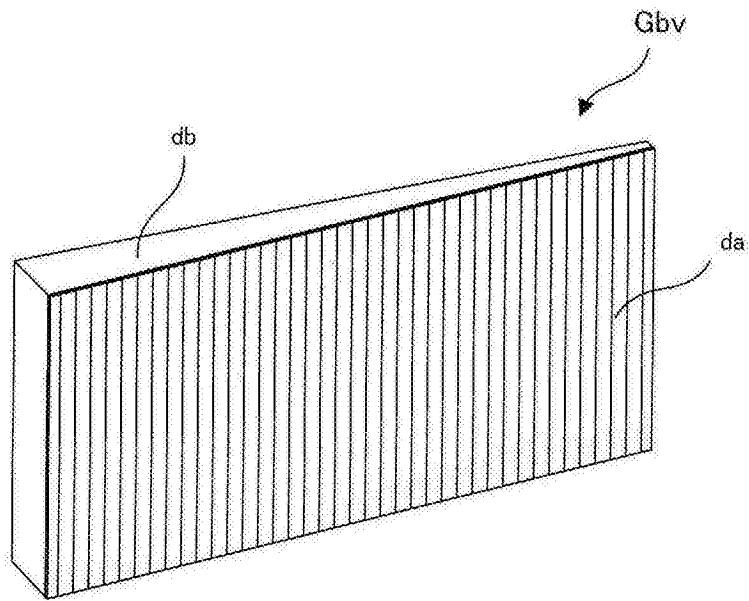


图7

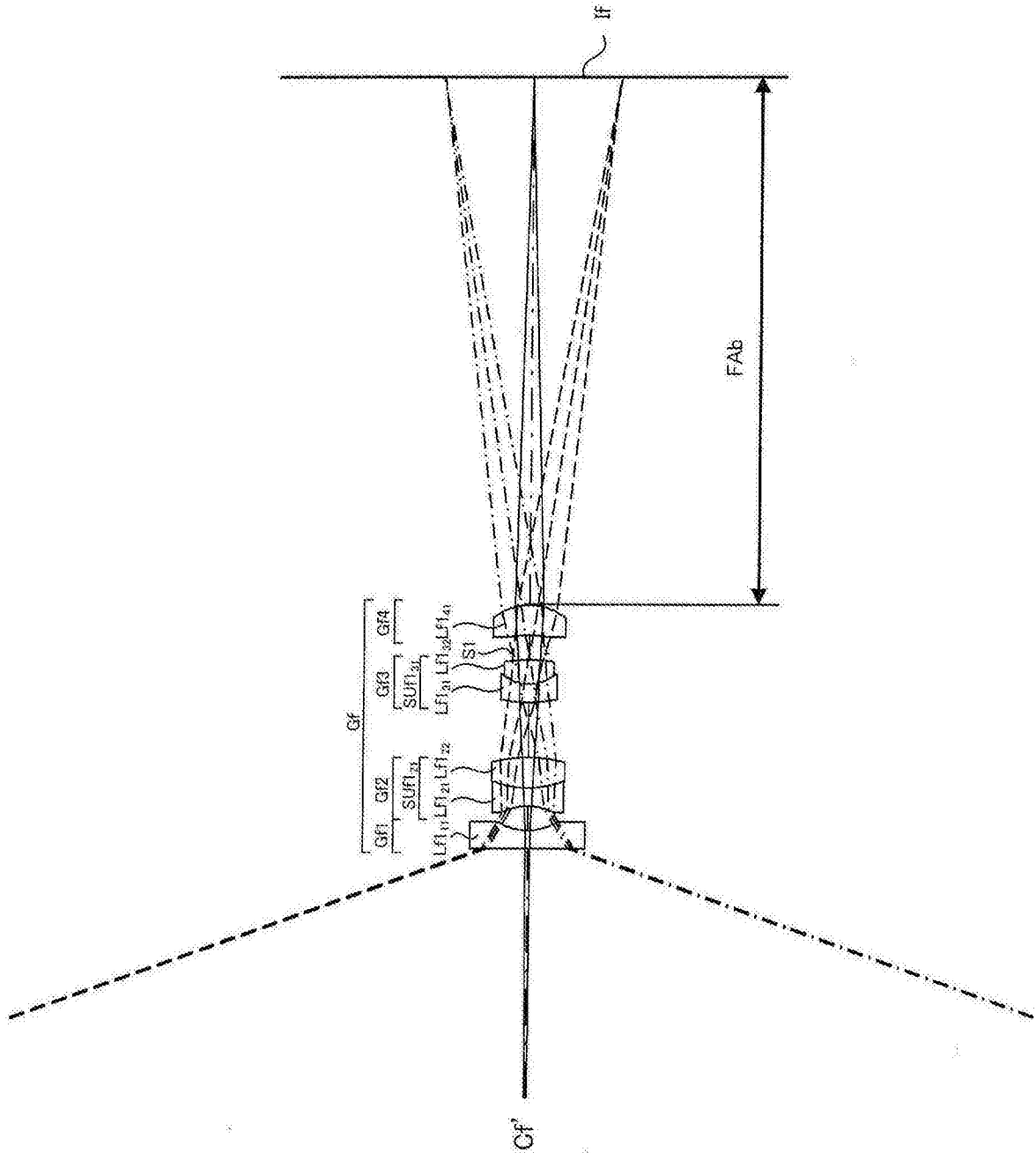


图8

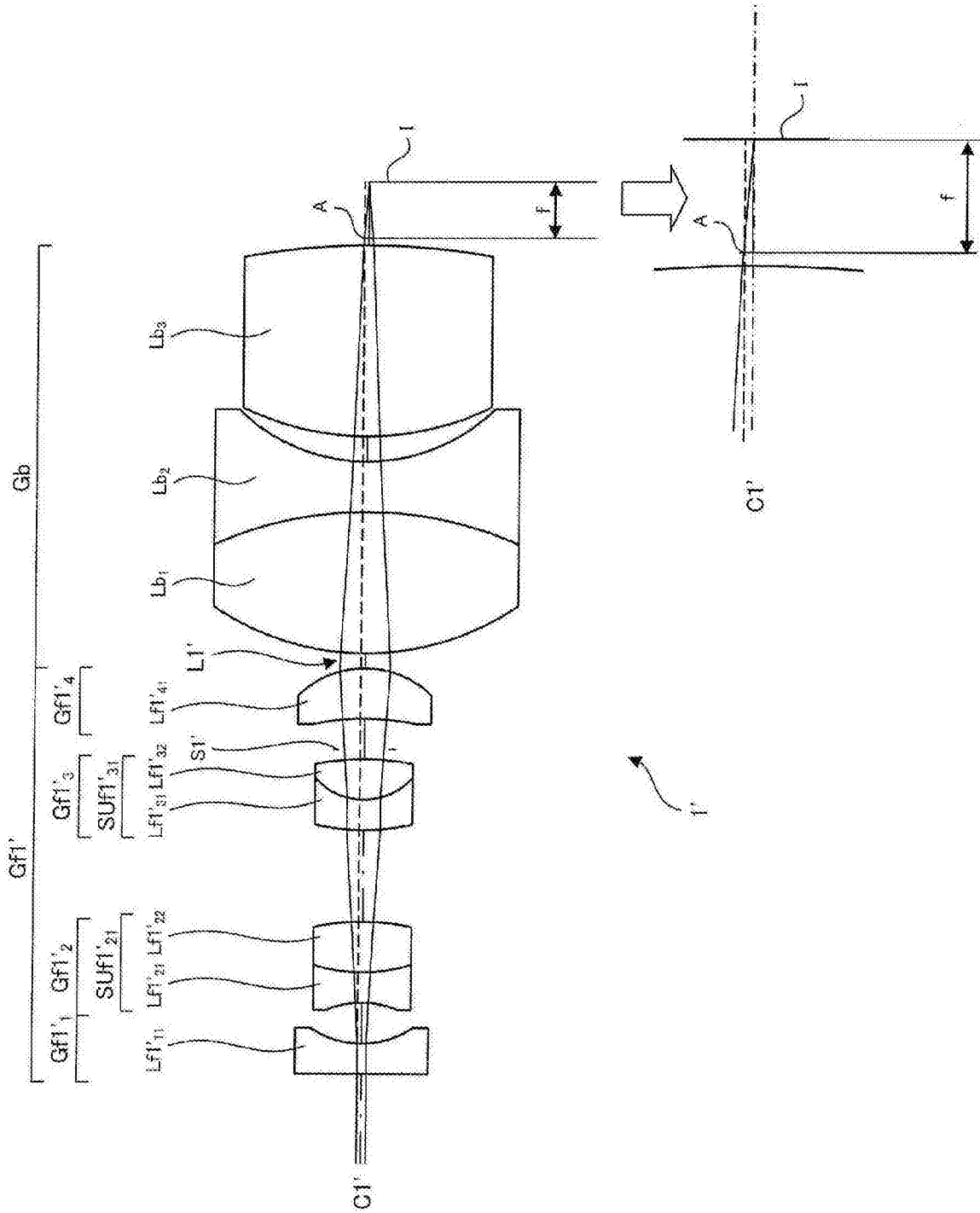


图9

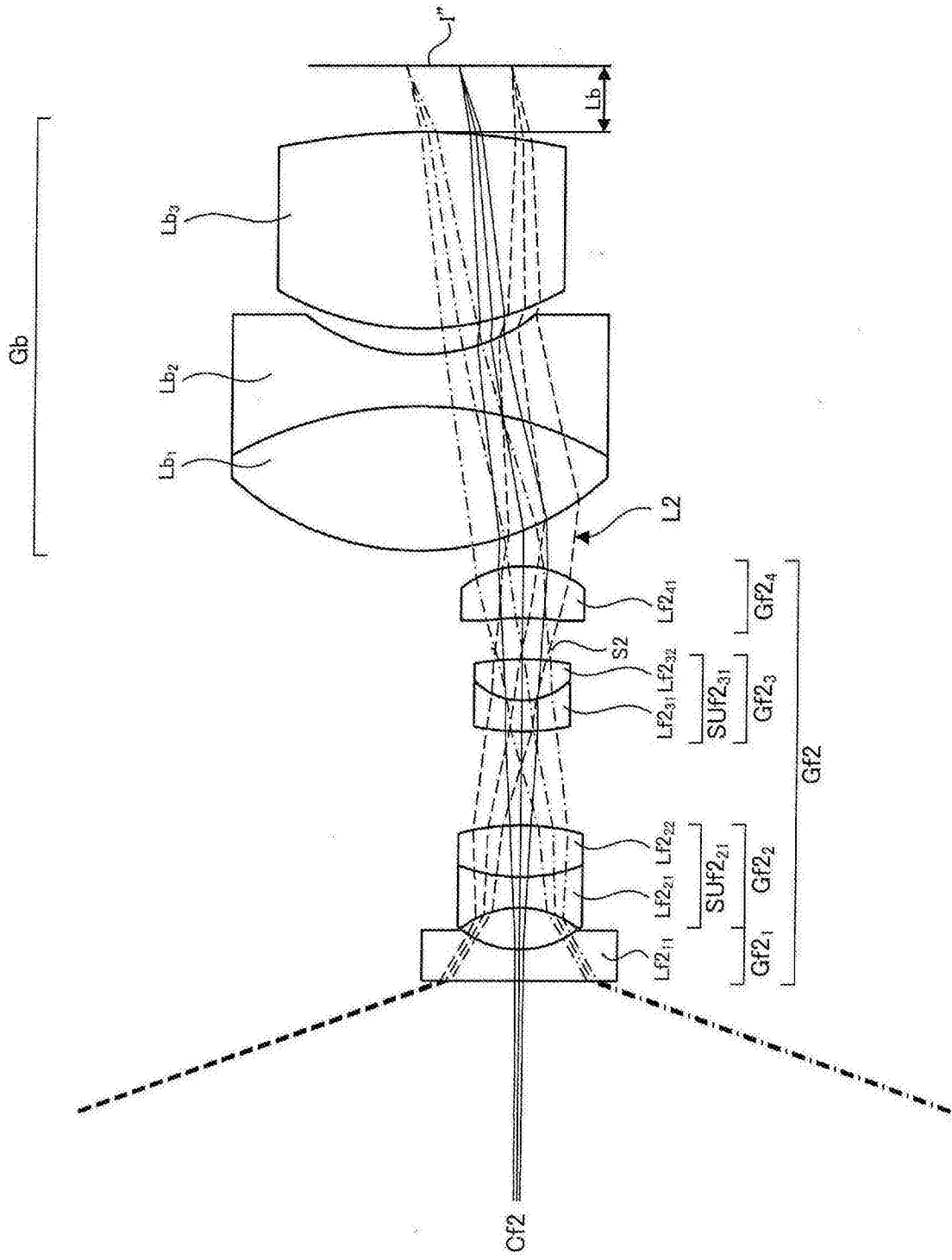


图10

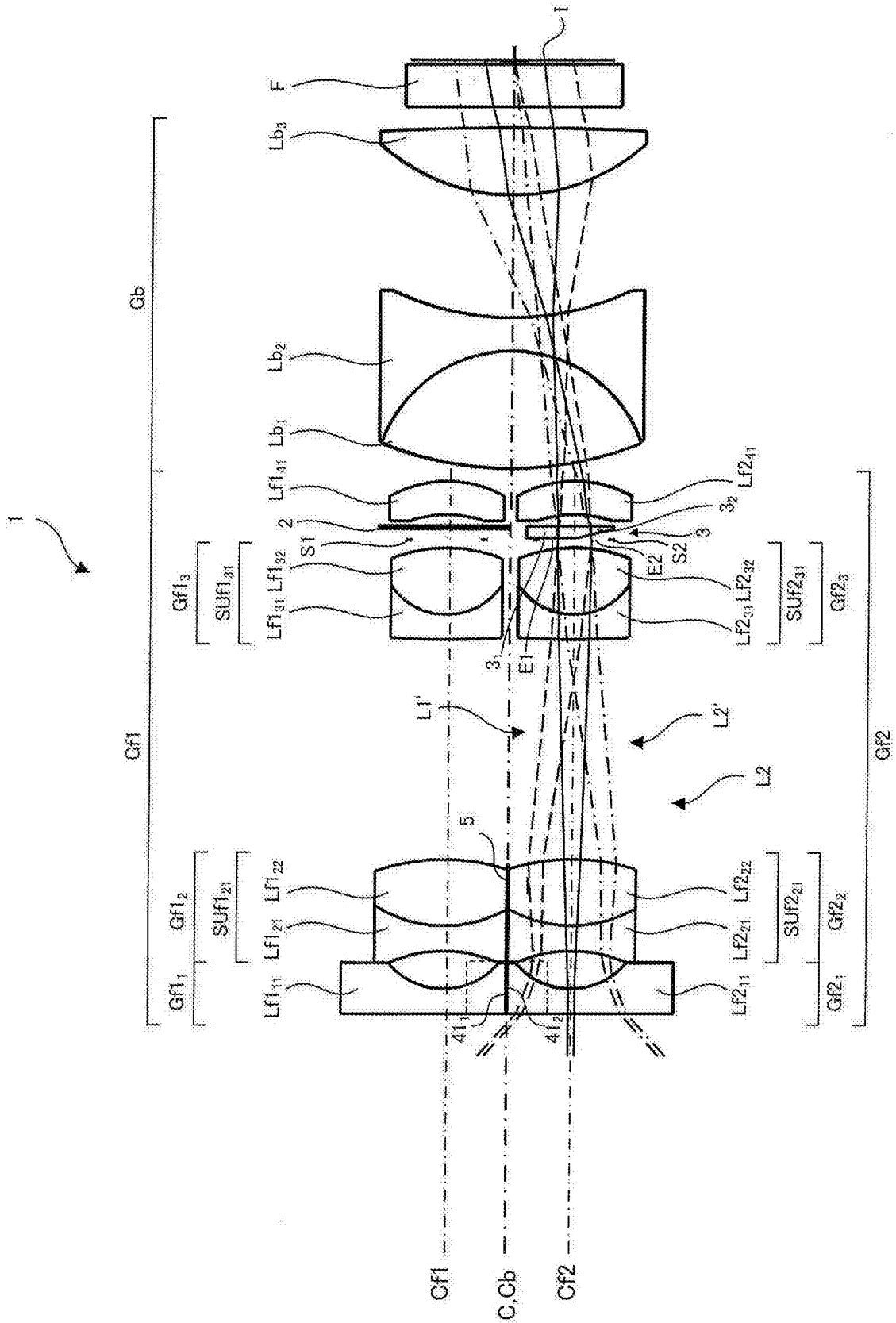


图11

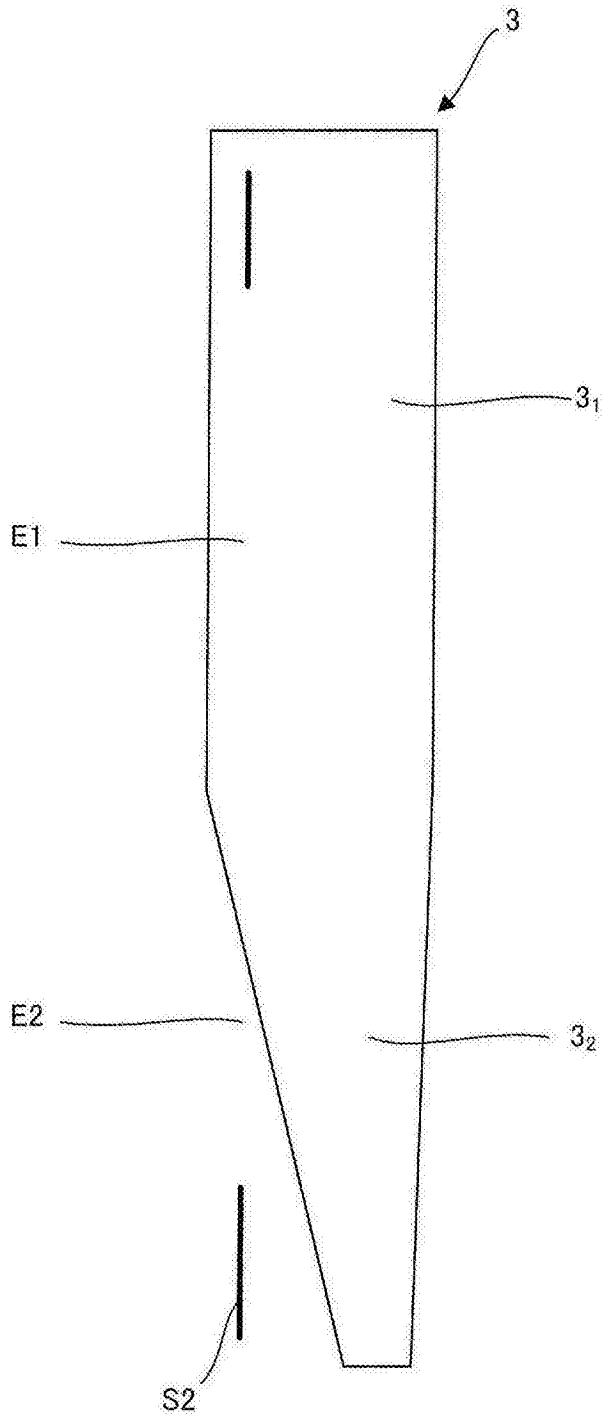


图12

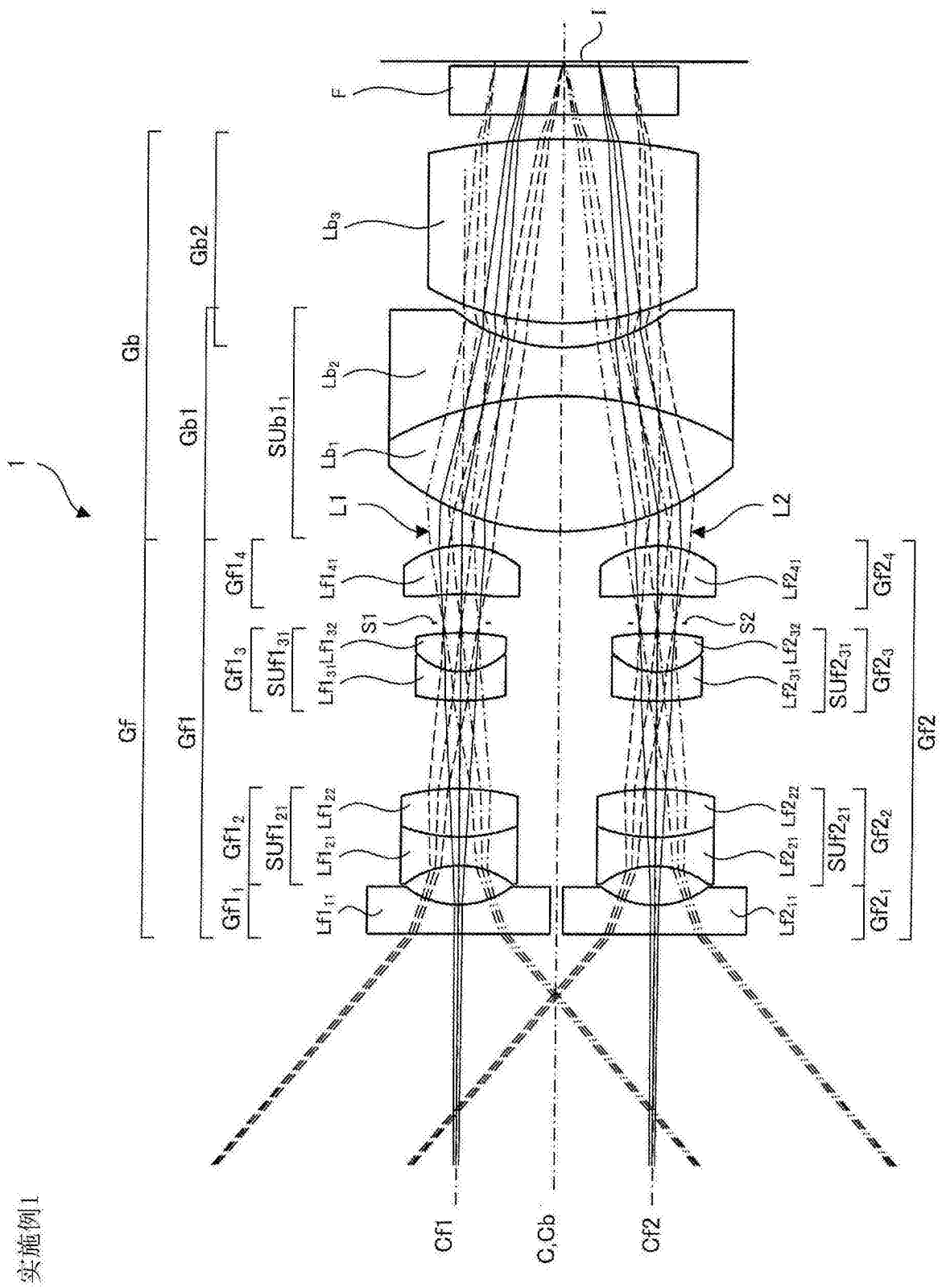


图13

实施例1

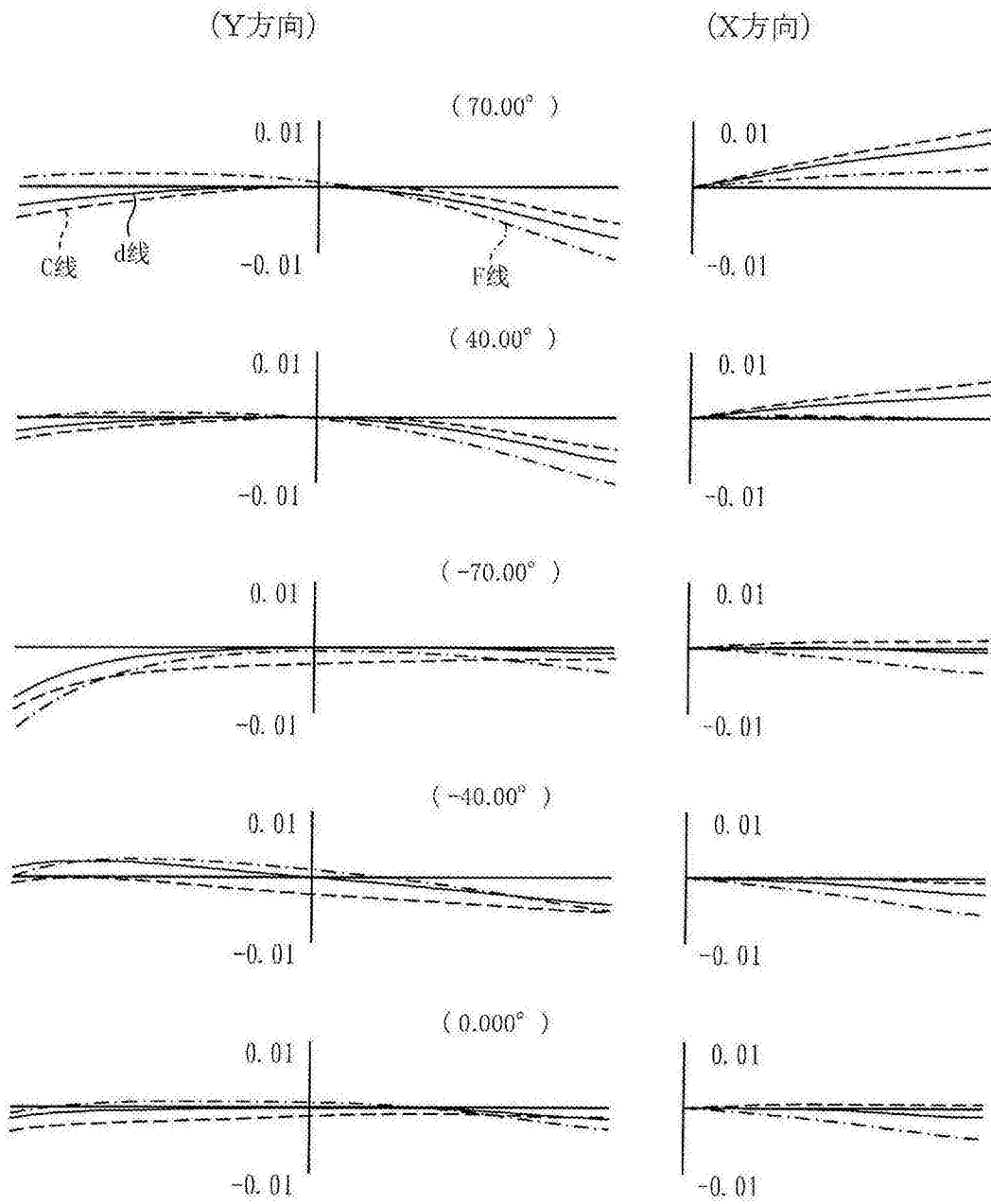


图14

实施例2

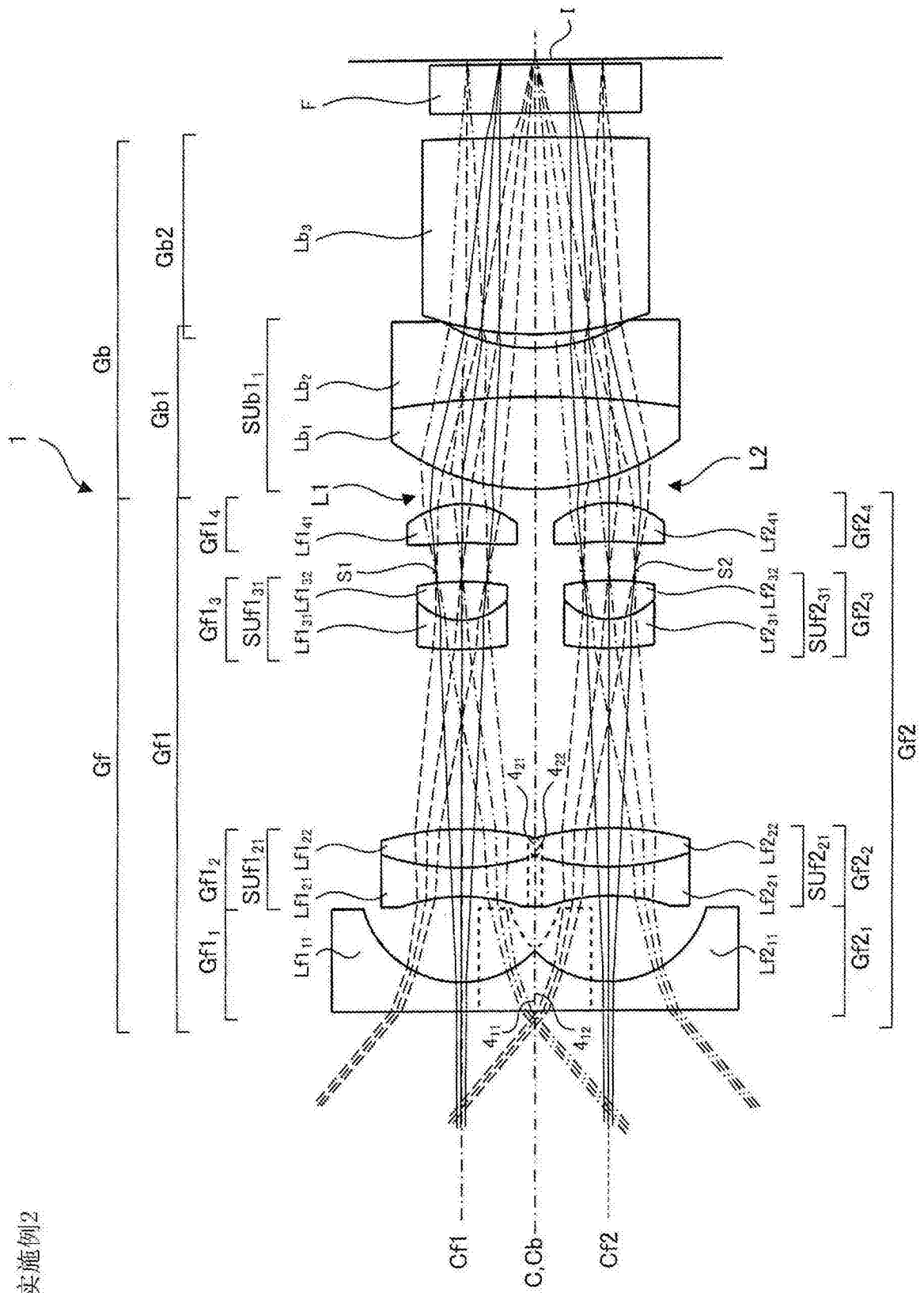


图15

实施例2

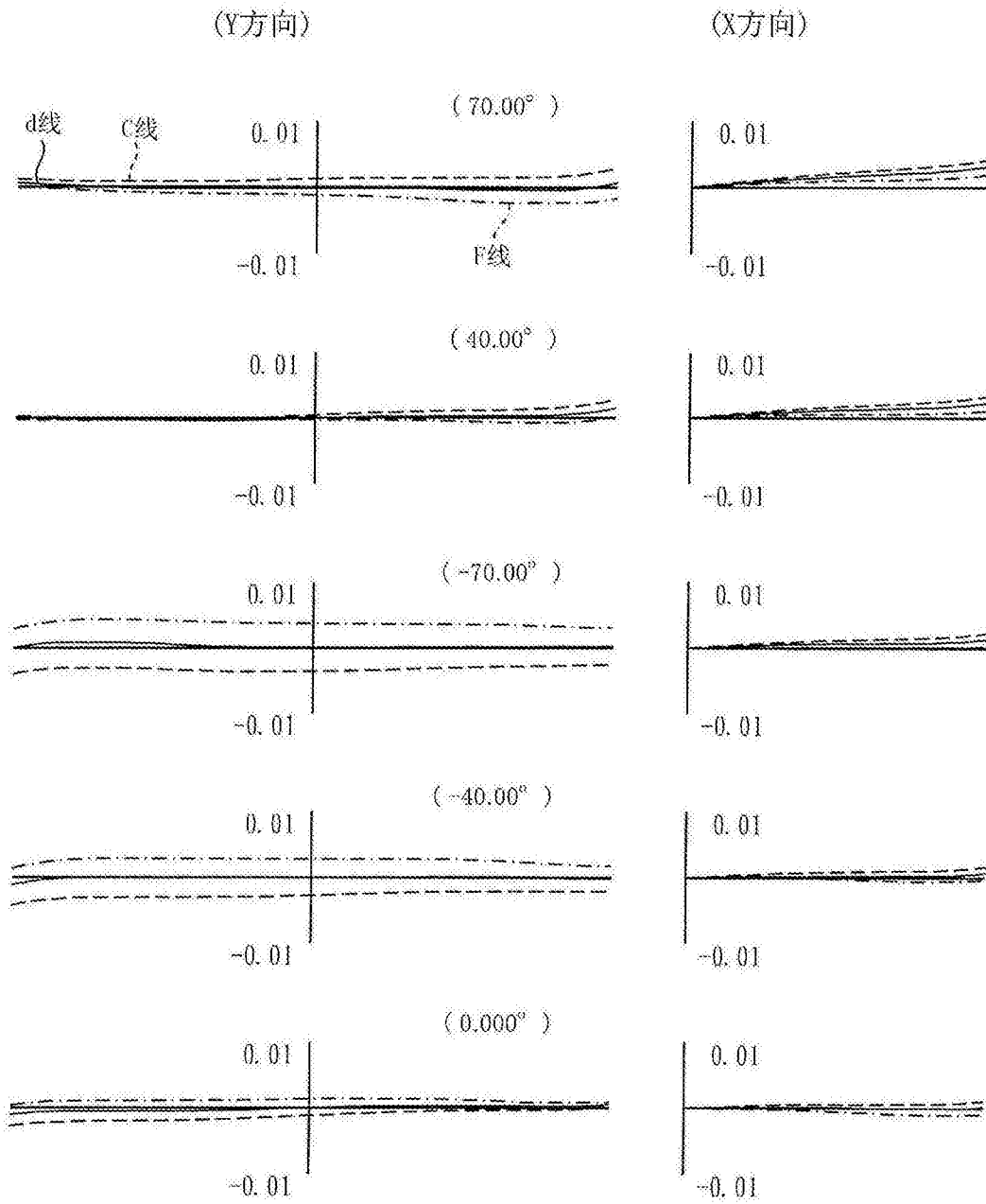


图16

实施例3

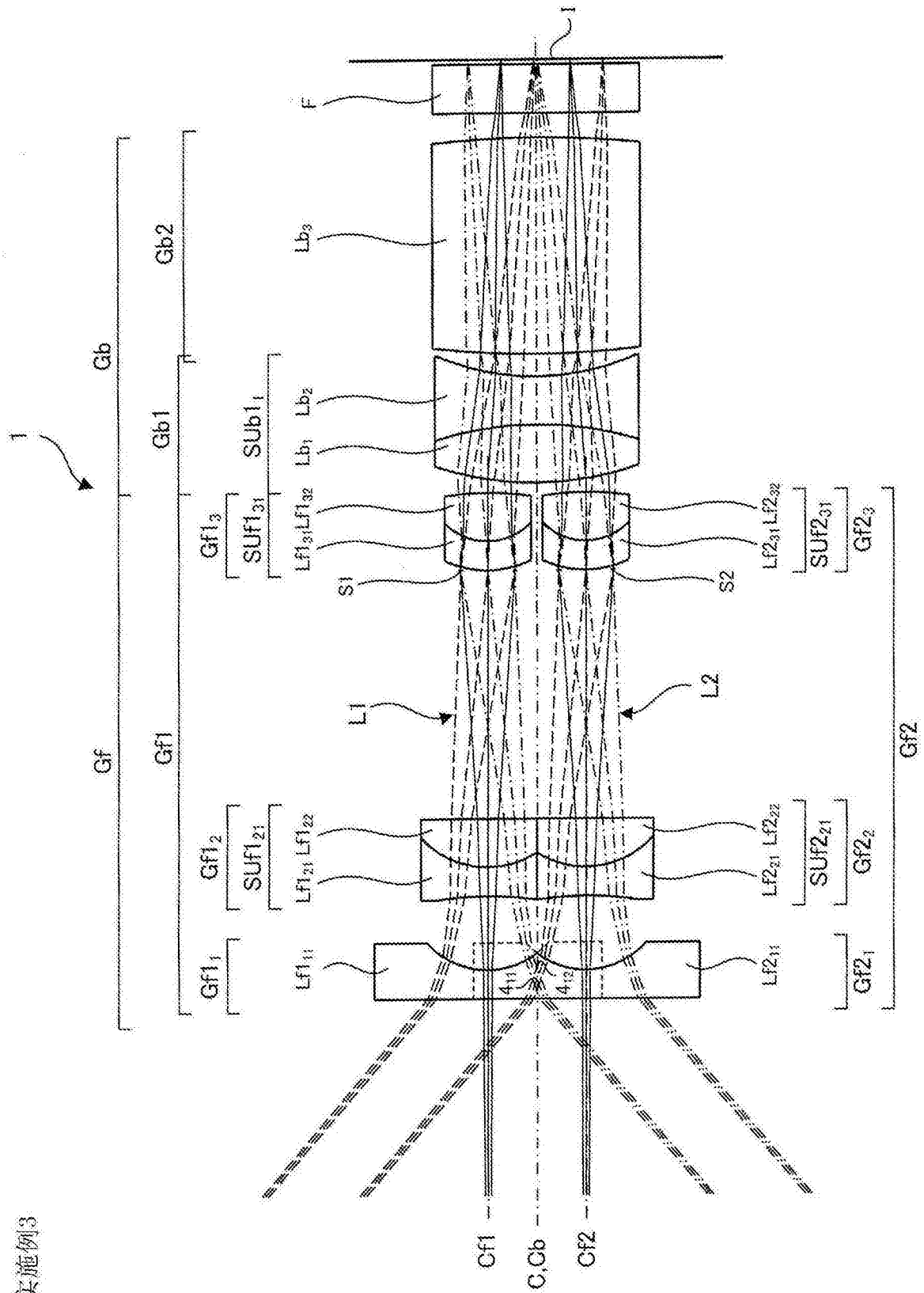


图17

实施例3

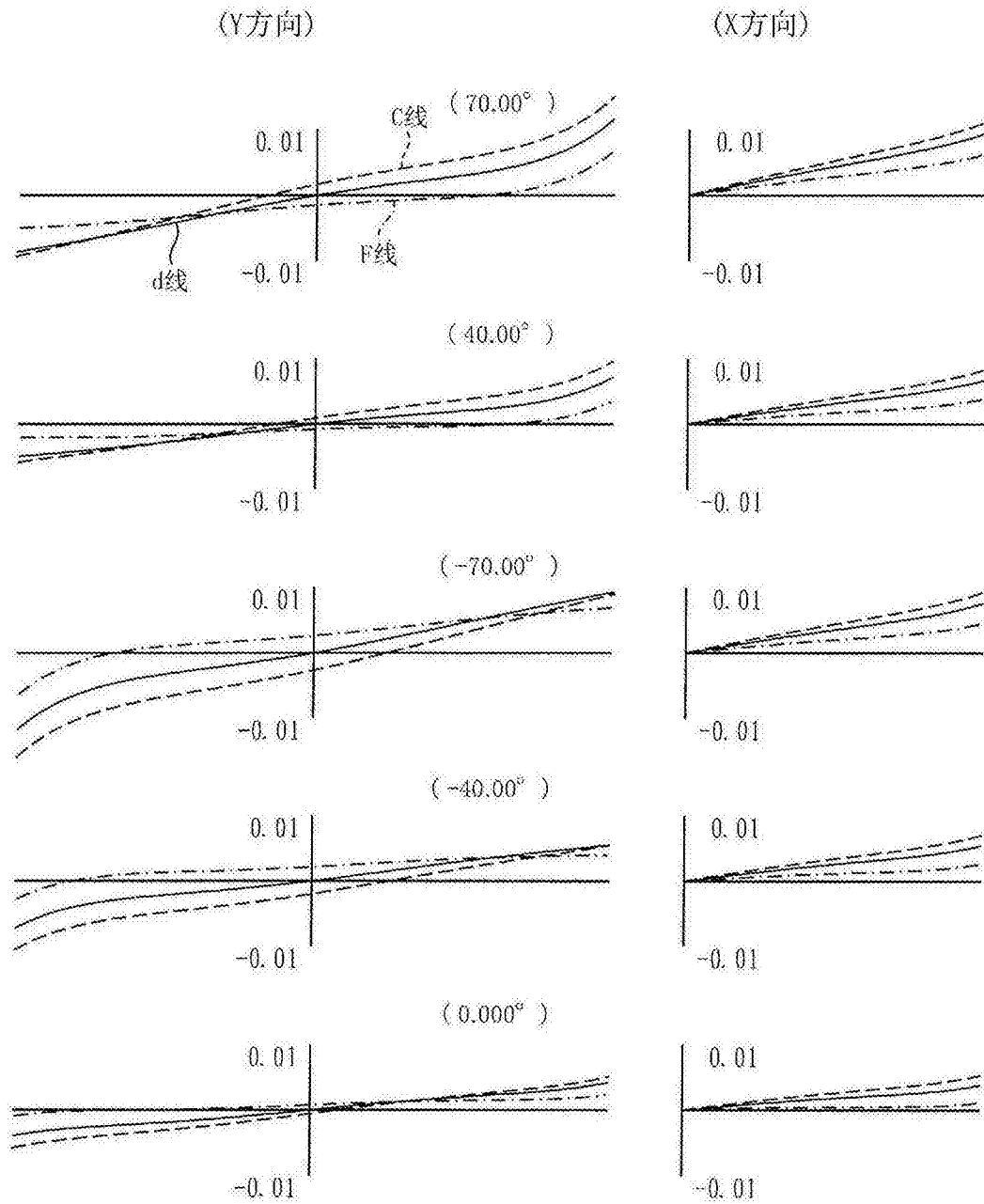
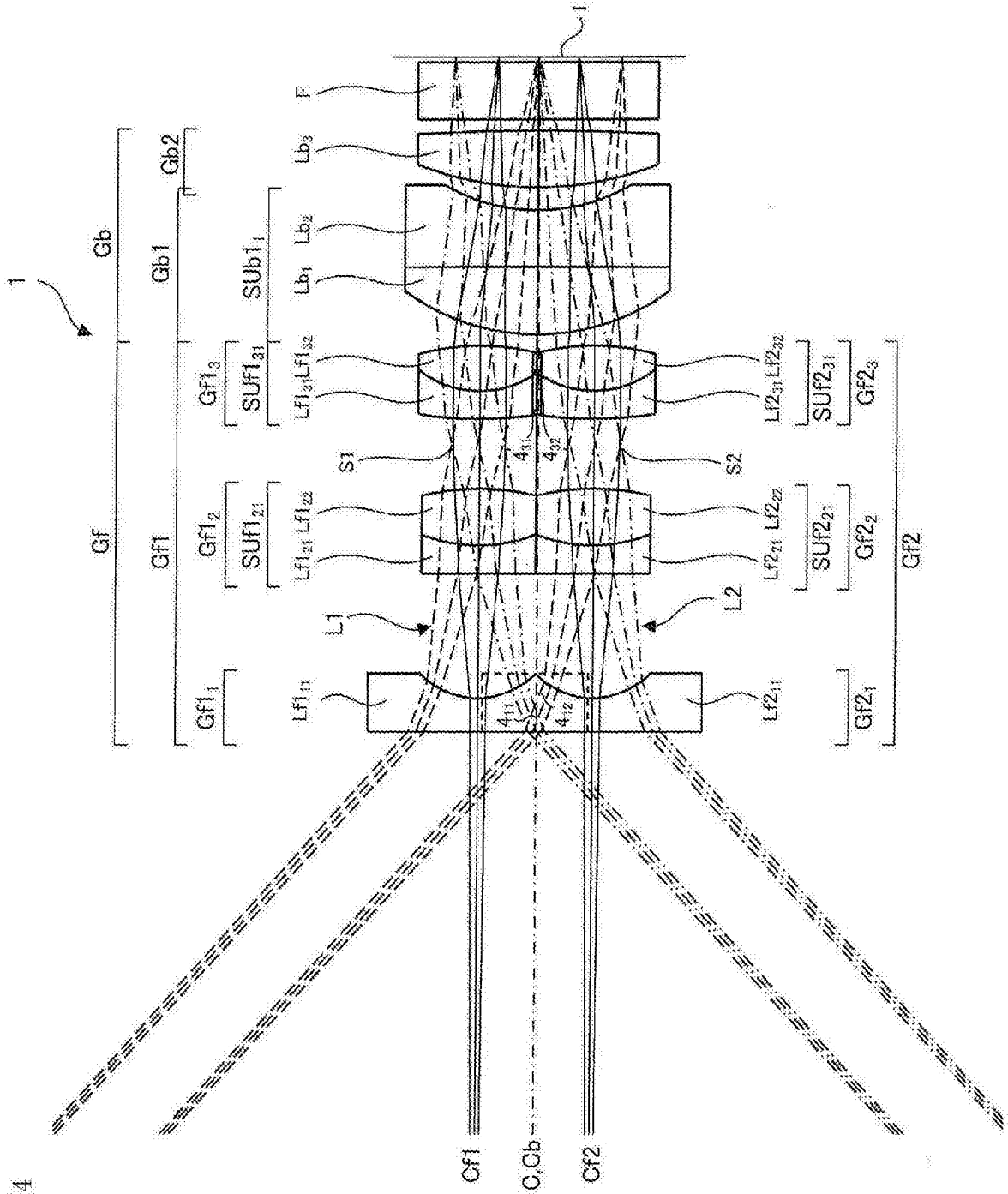


图18



实施例4

图19

实施例4

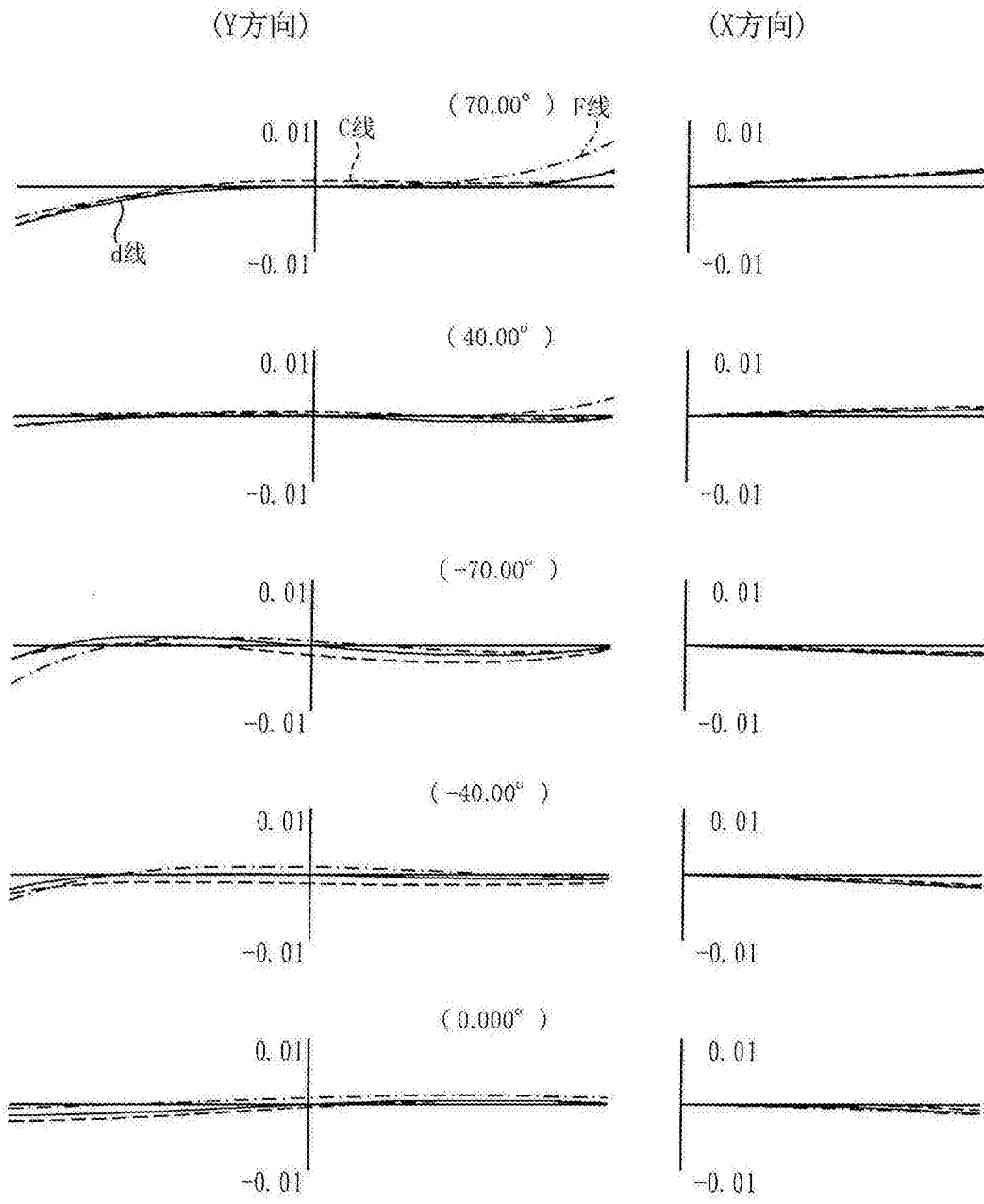
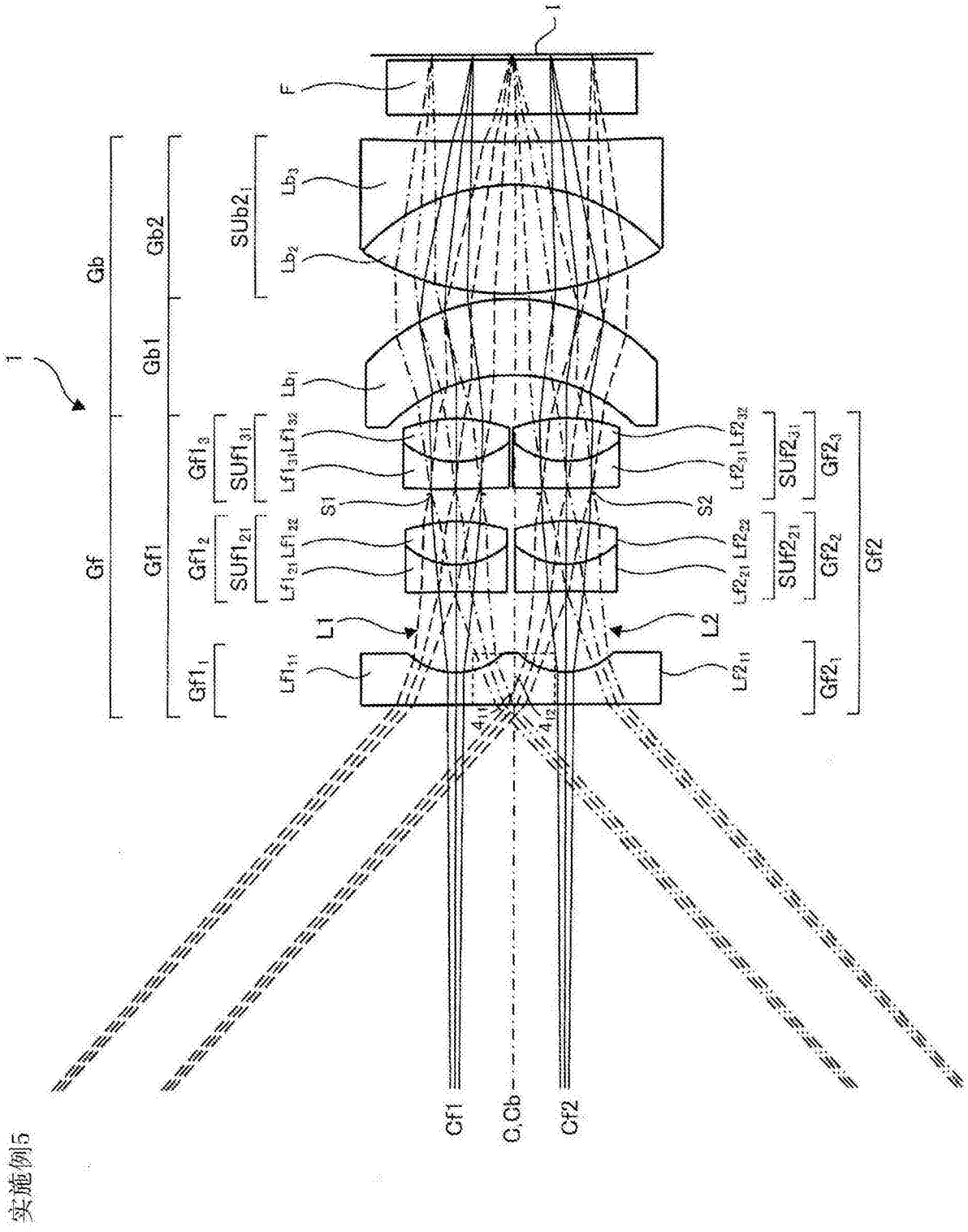


图20



实施例5

图21

实施例5

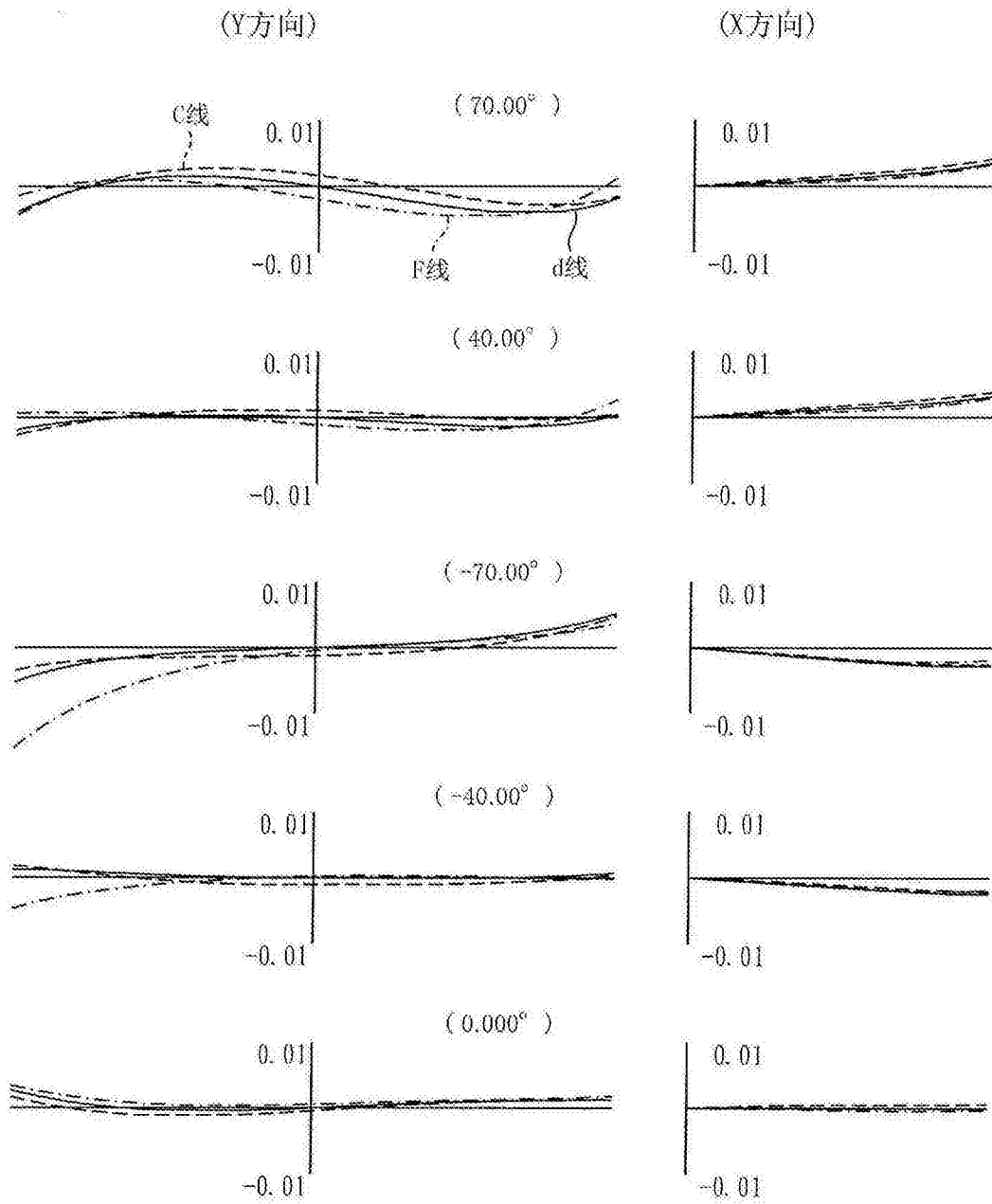


图22

实施例6

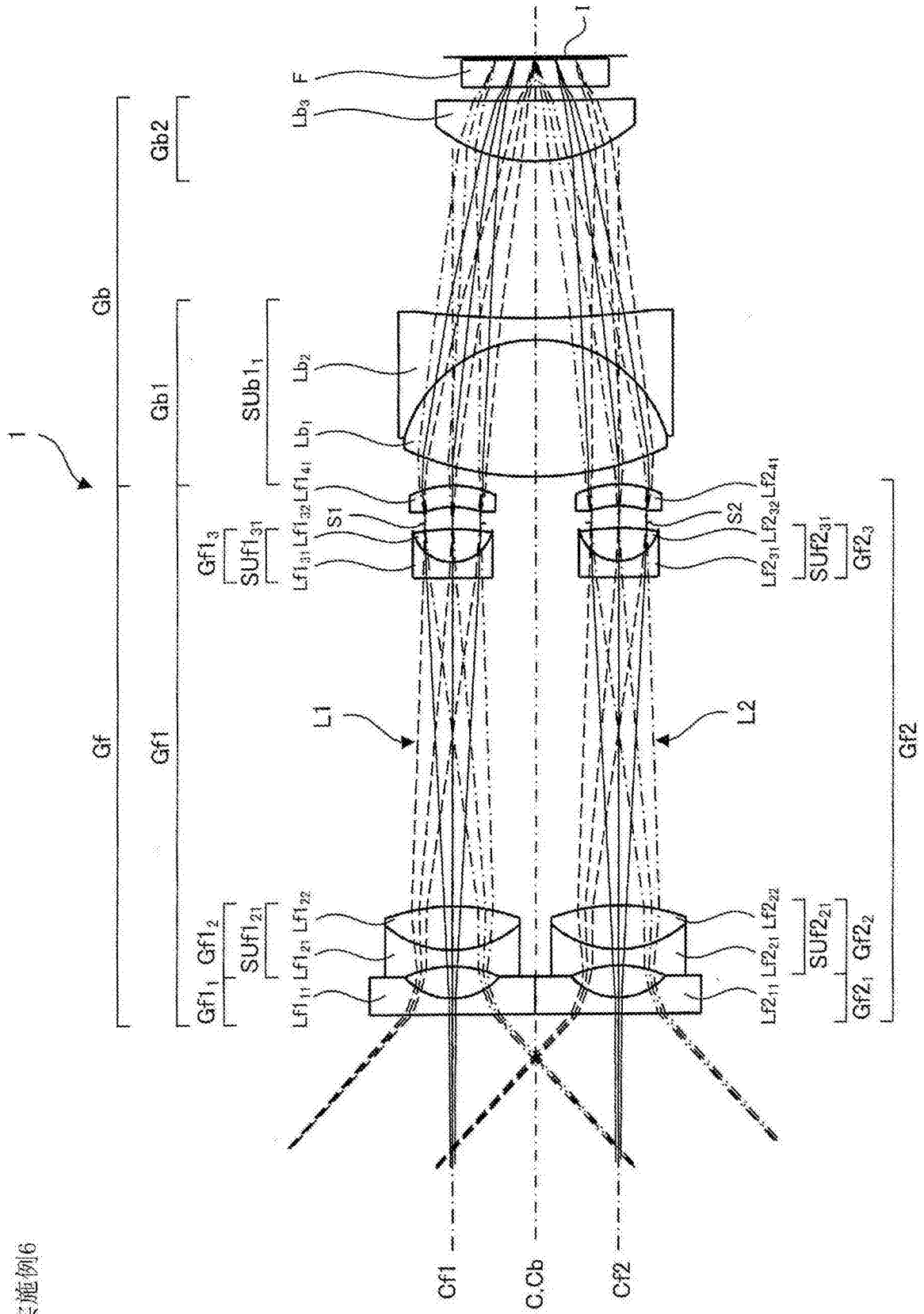
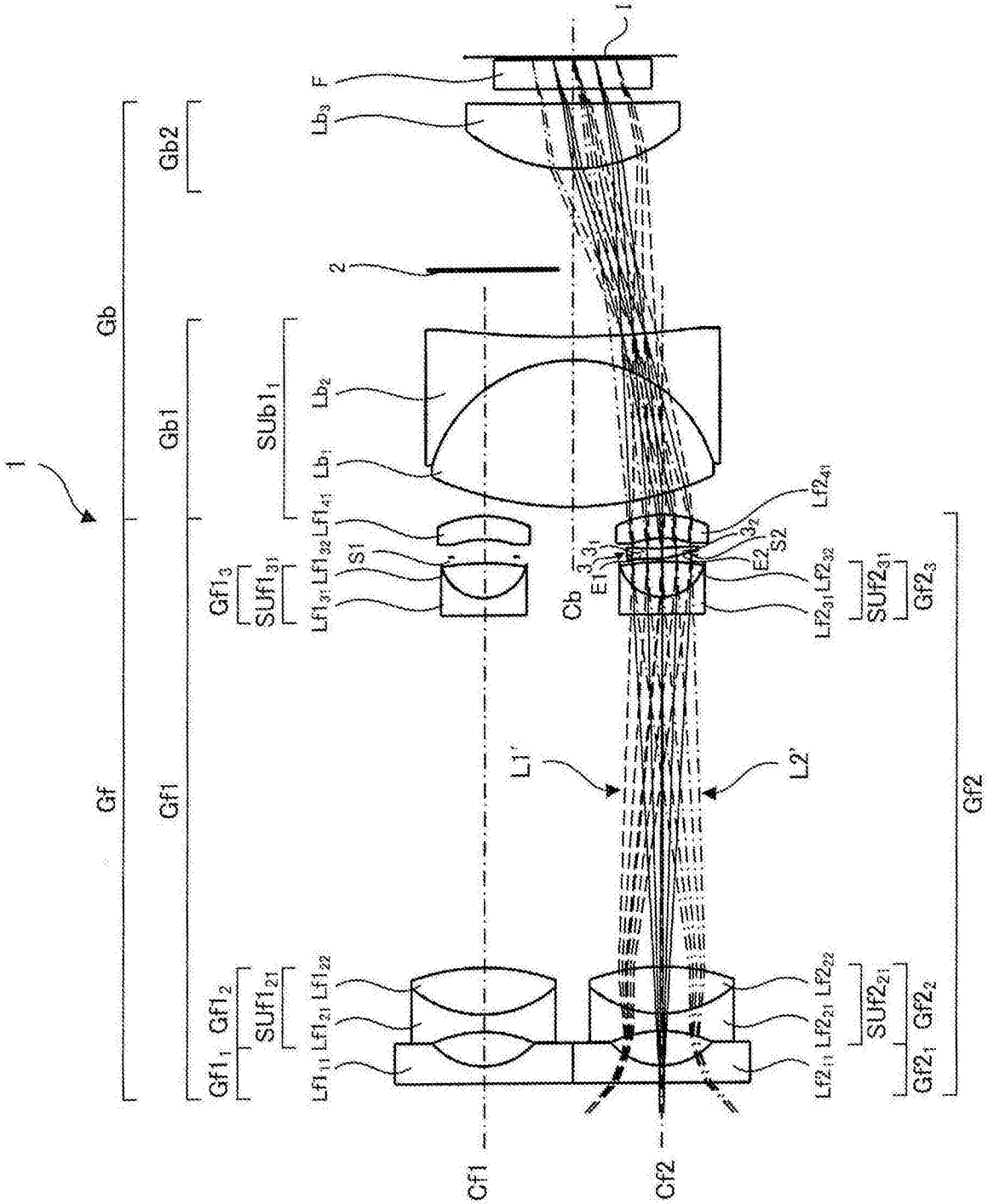


图23



实施例6

图24

实施例6

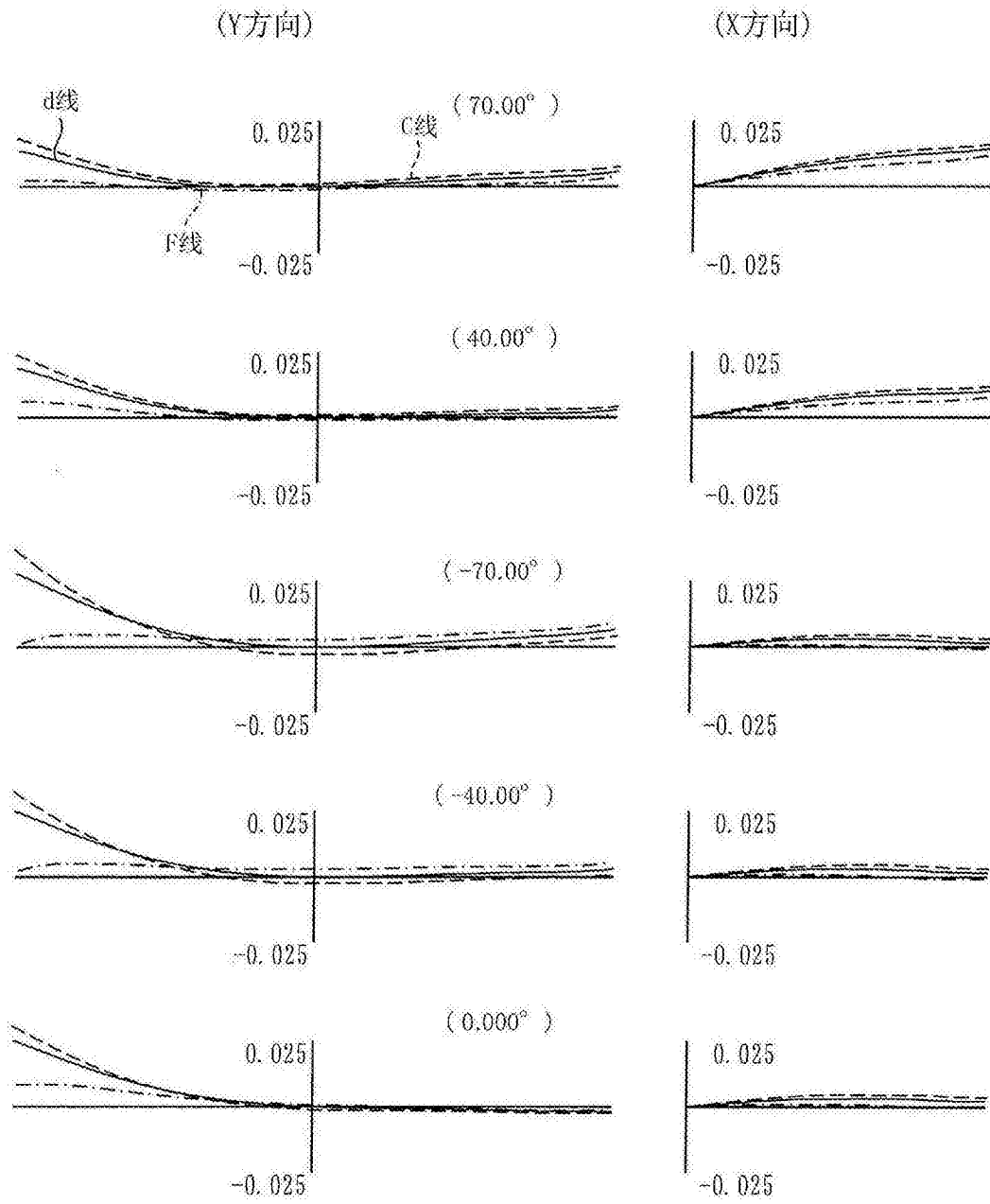


图25

实施例6

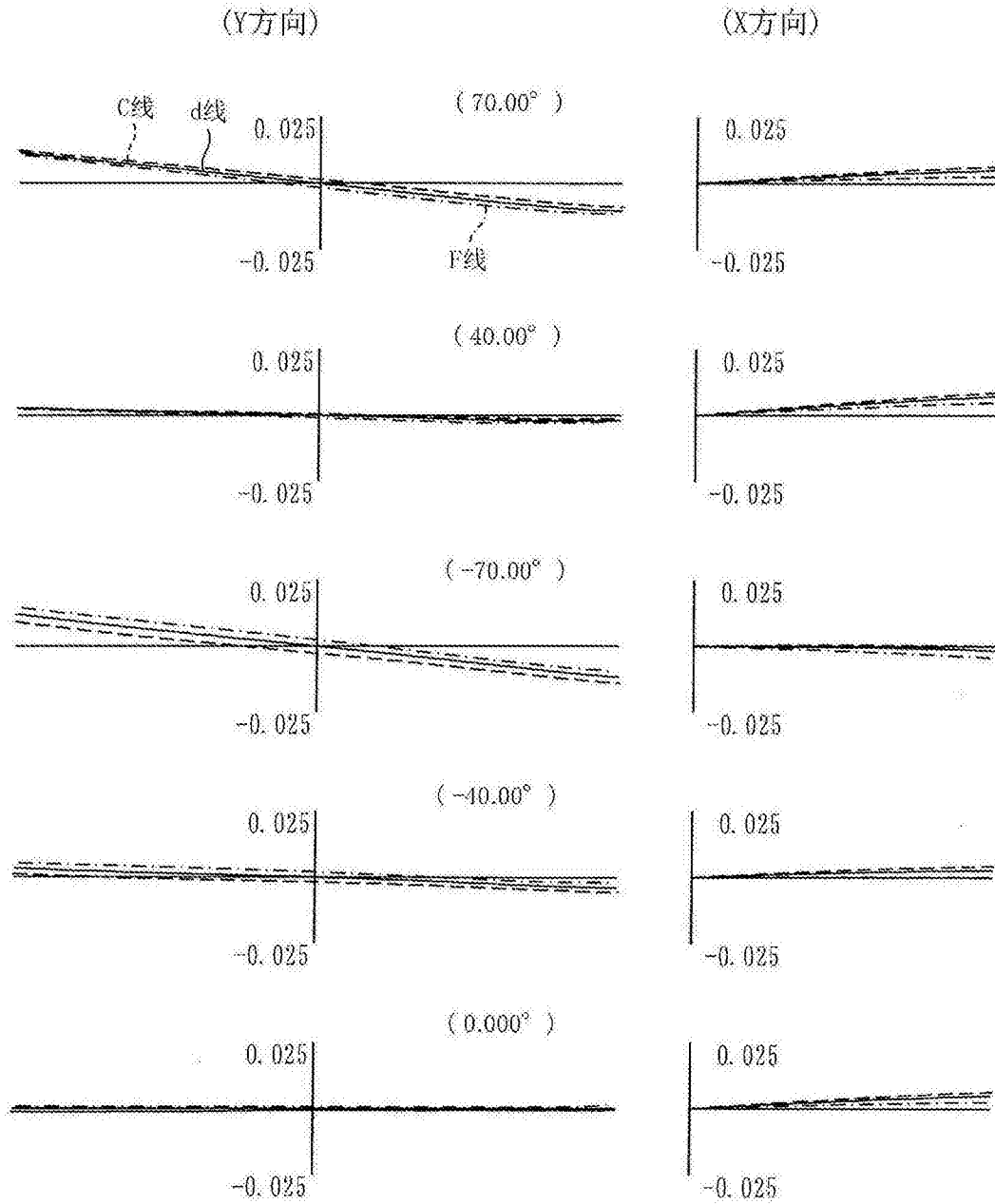


图26

实施例6

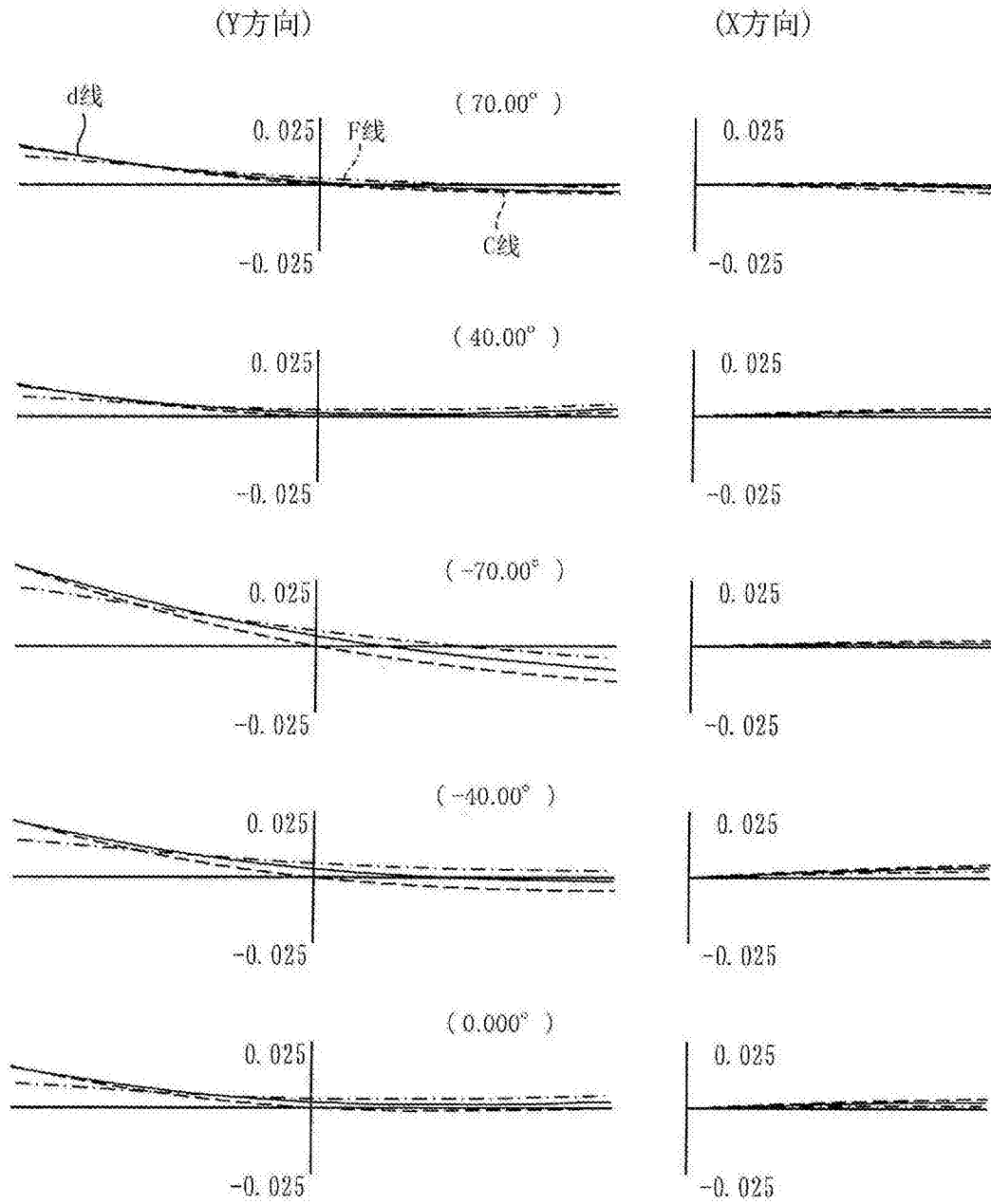


图27

实施例7

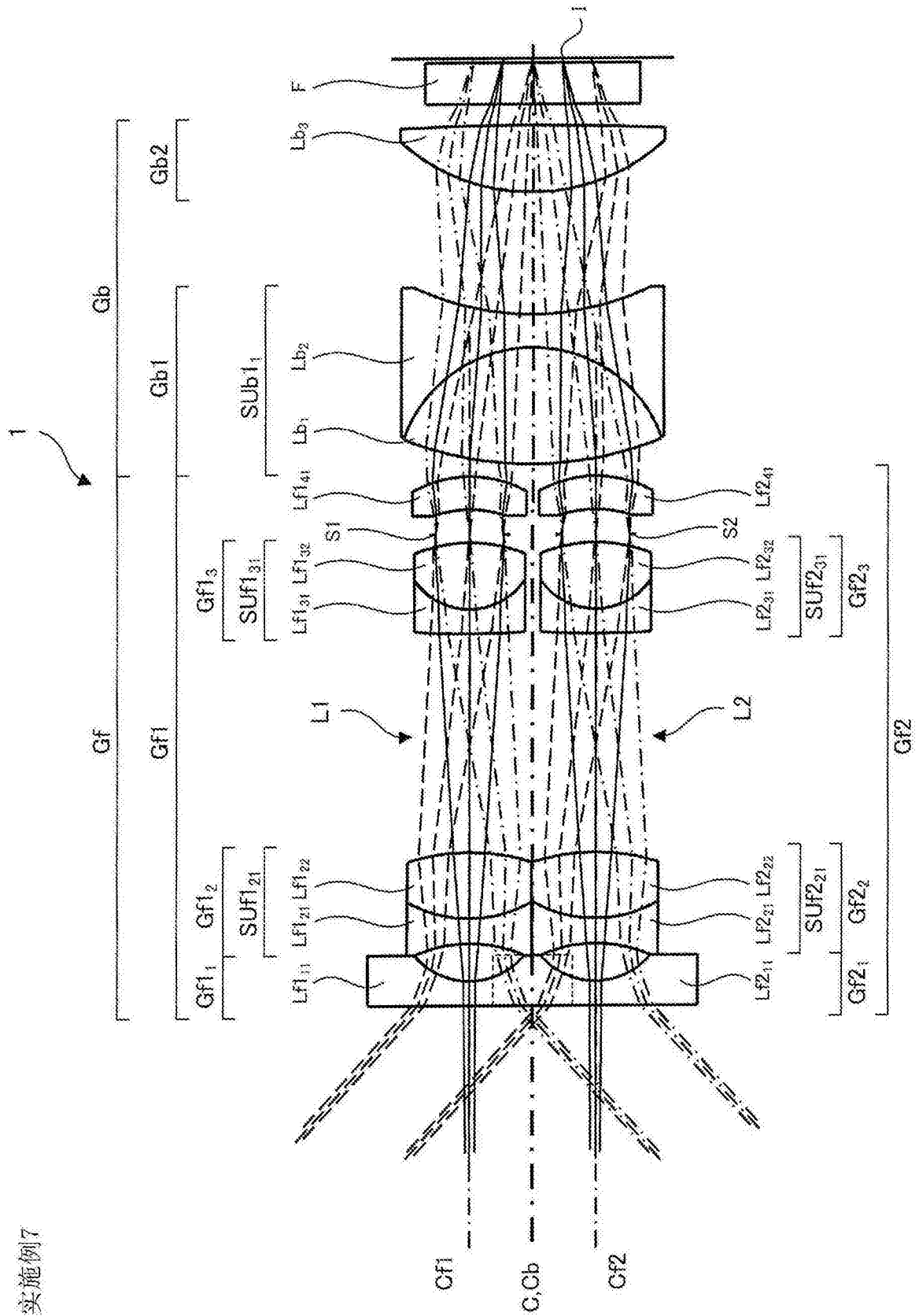


图28

实施例7

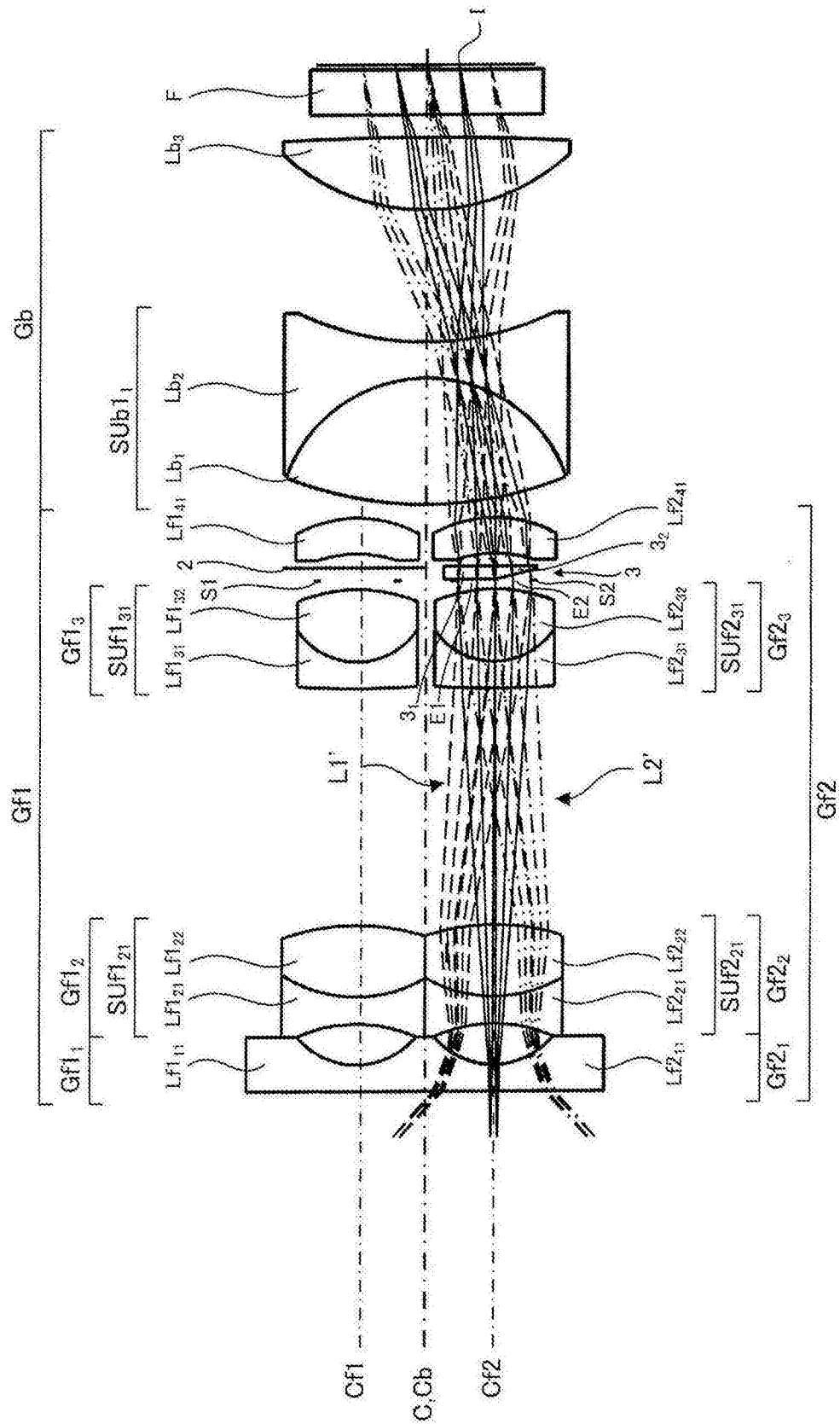


图29

实施例7

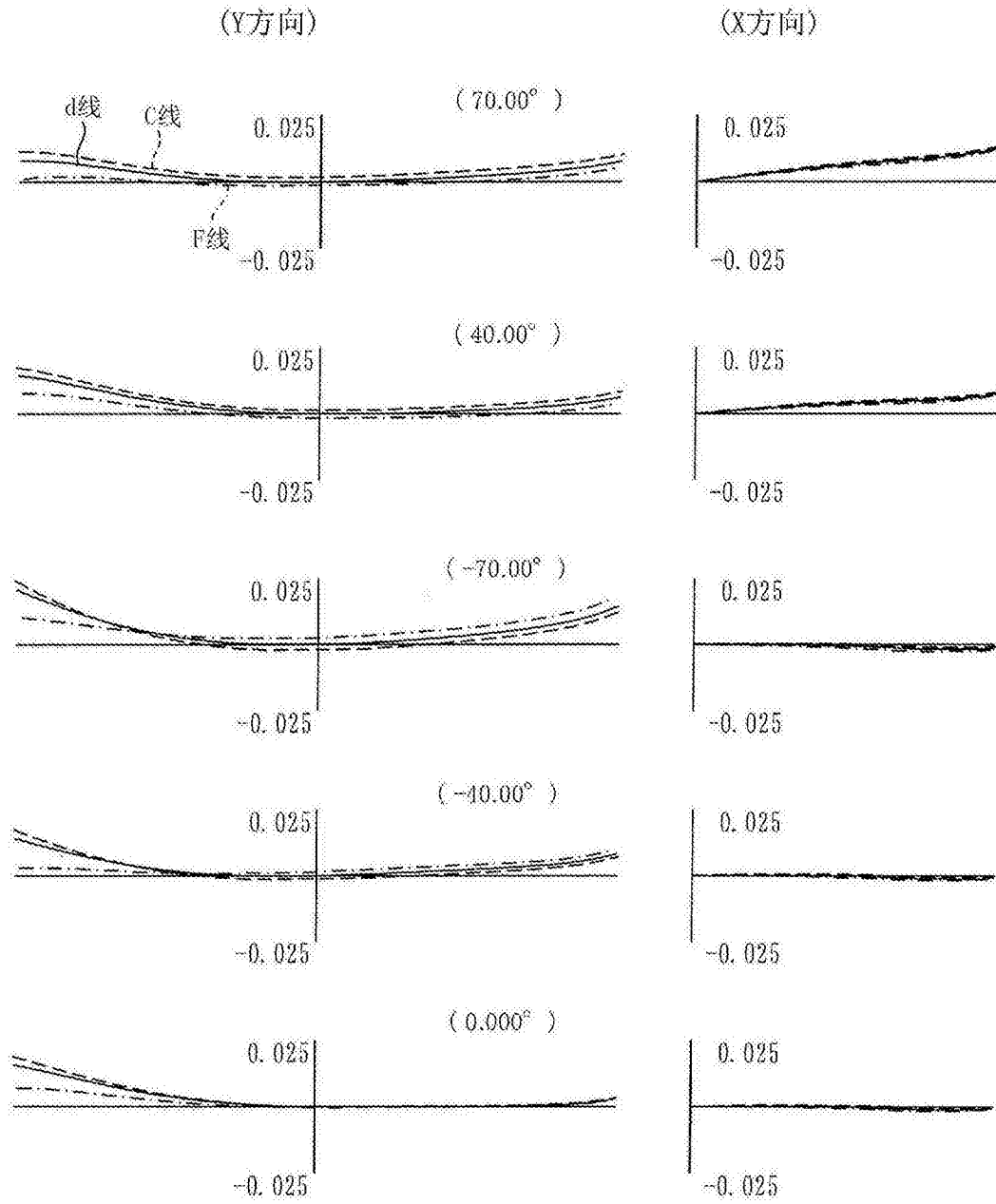


图30

实施例7

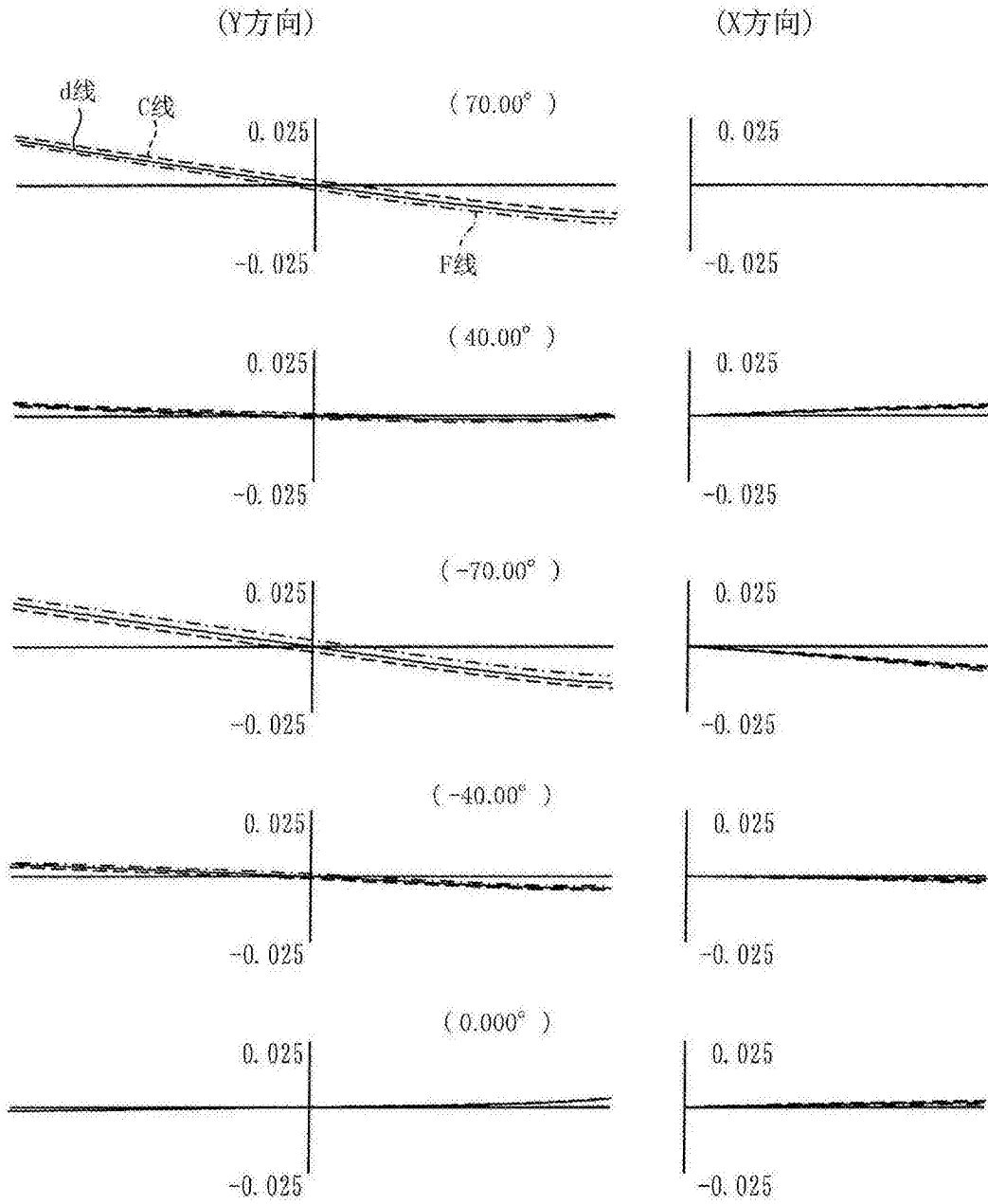


图31

实施例7

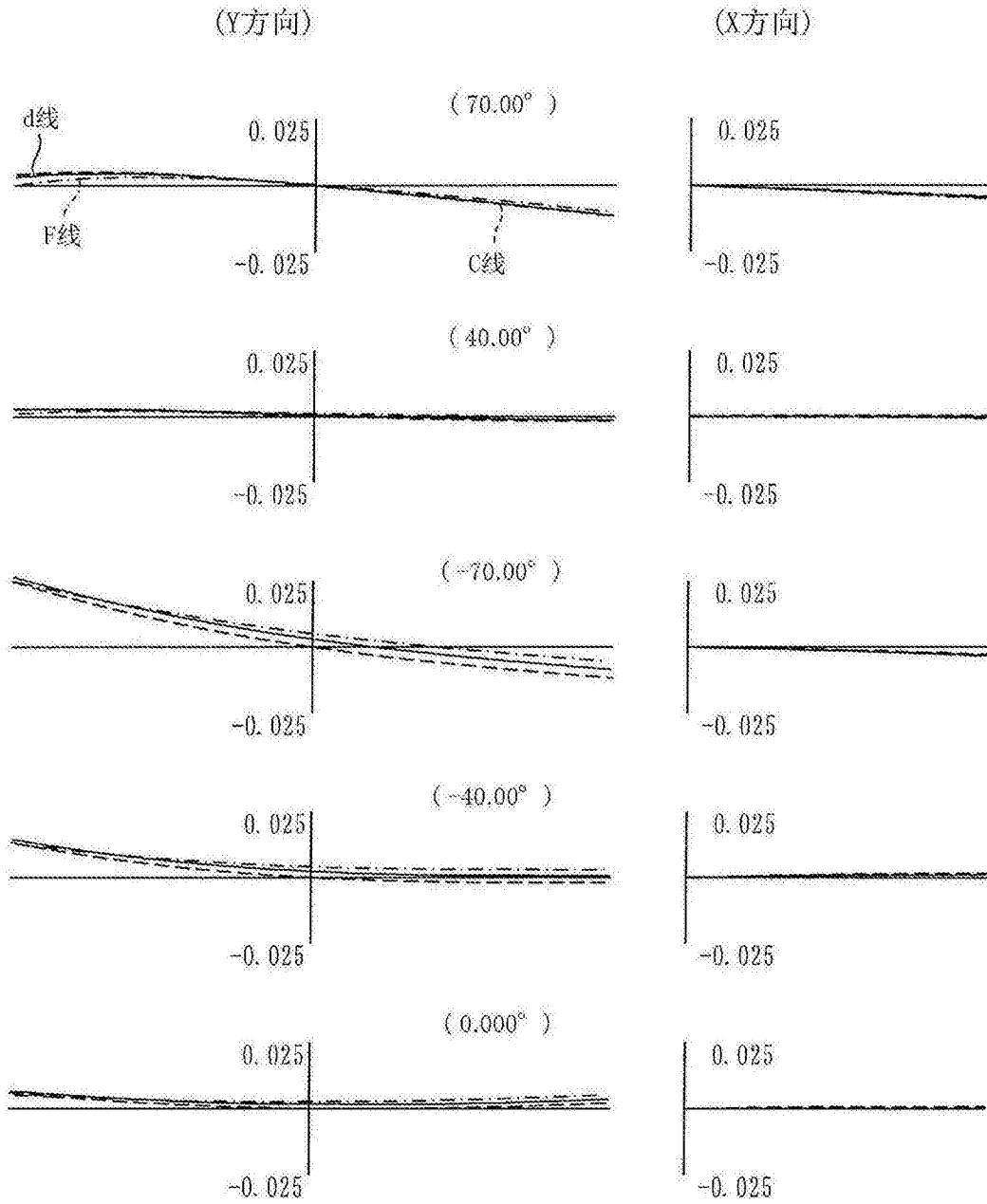
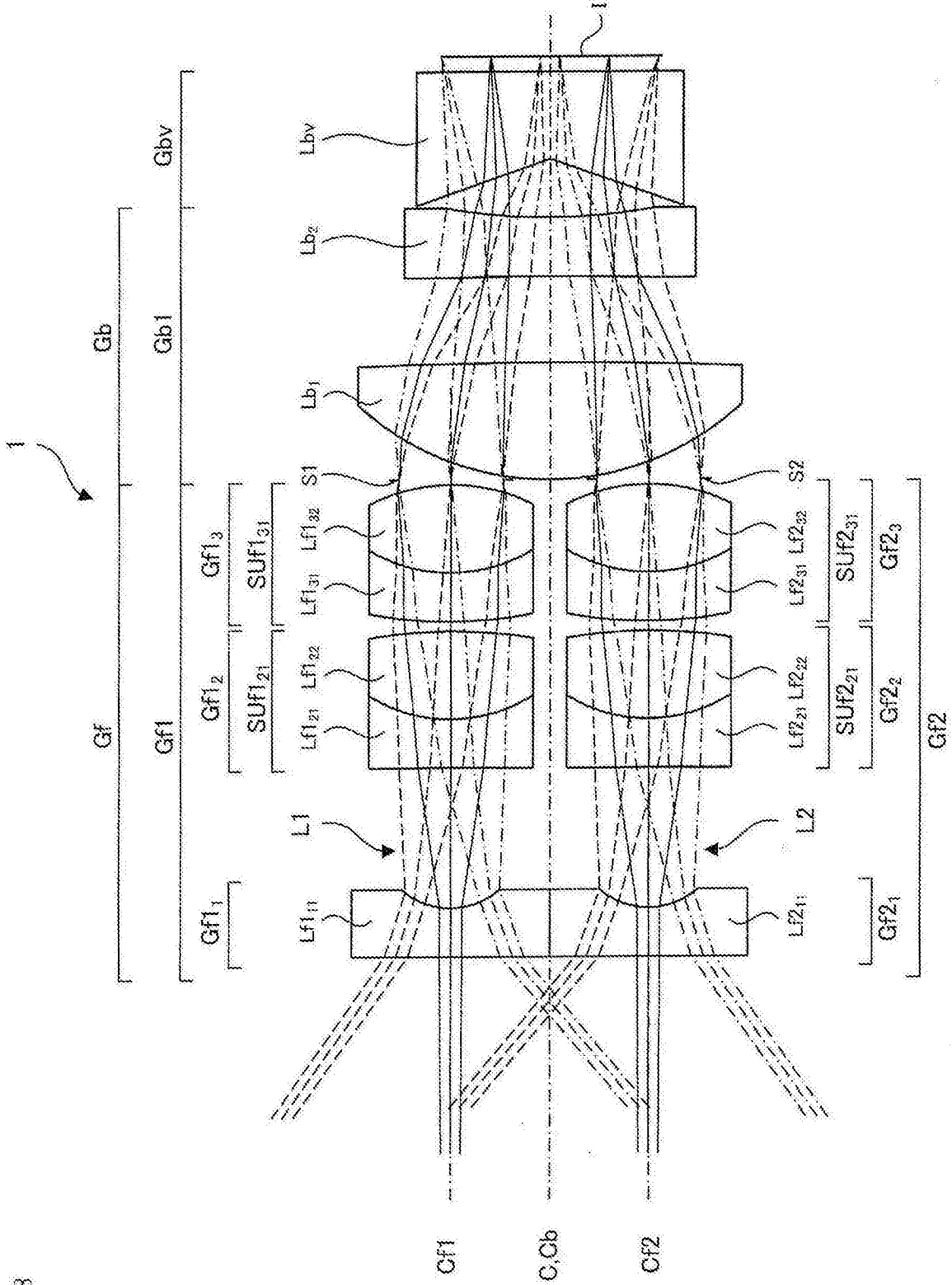


图32



实施例8

图33

实施例8

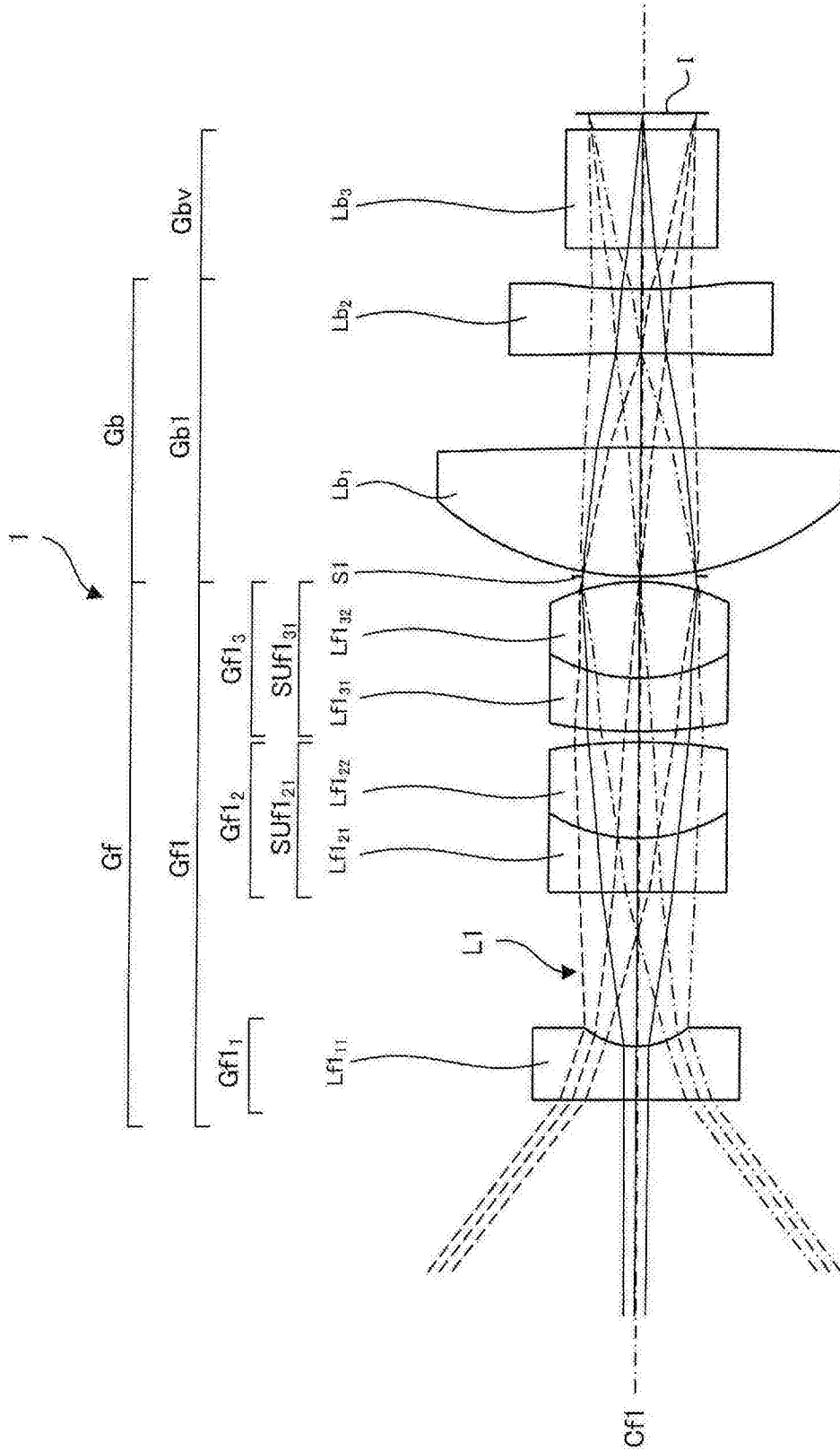


图34

实施例8

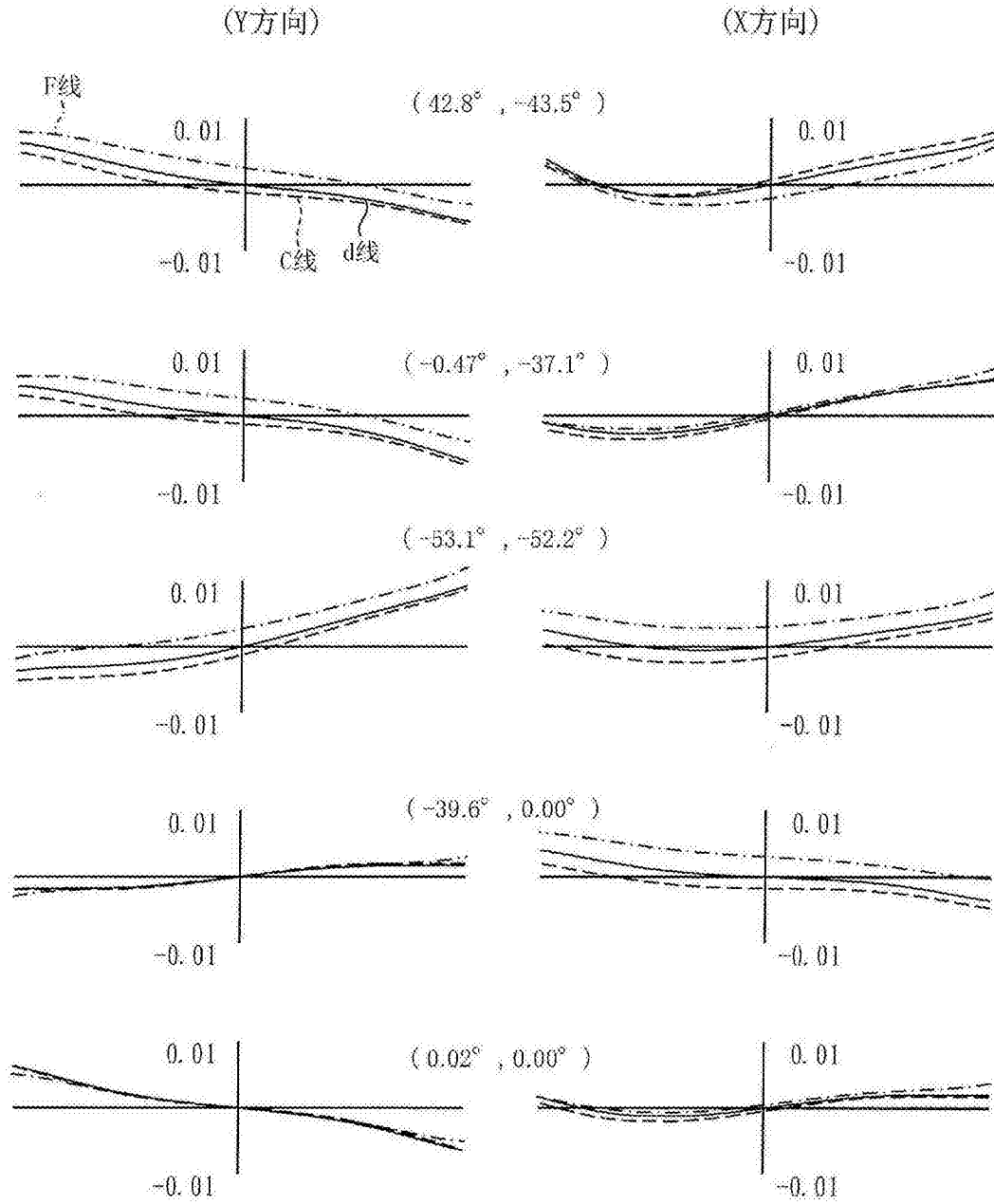


图35

实施例8

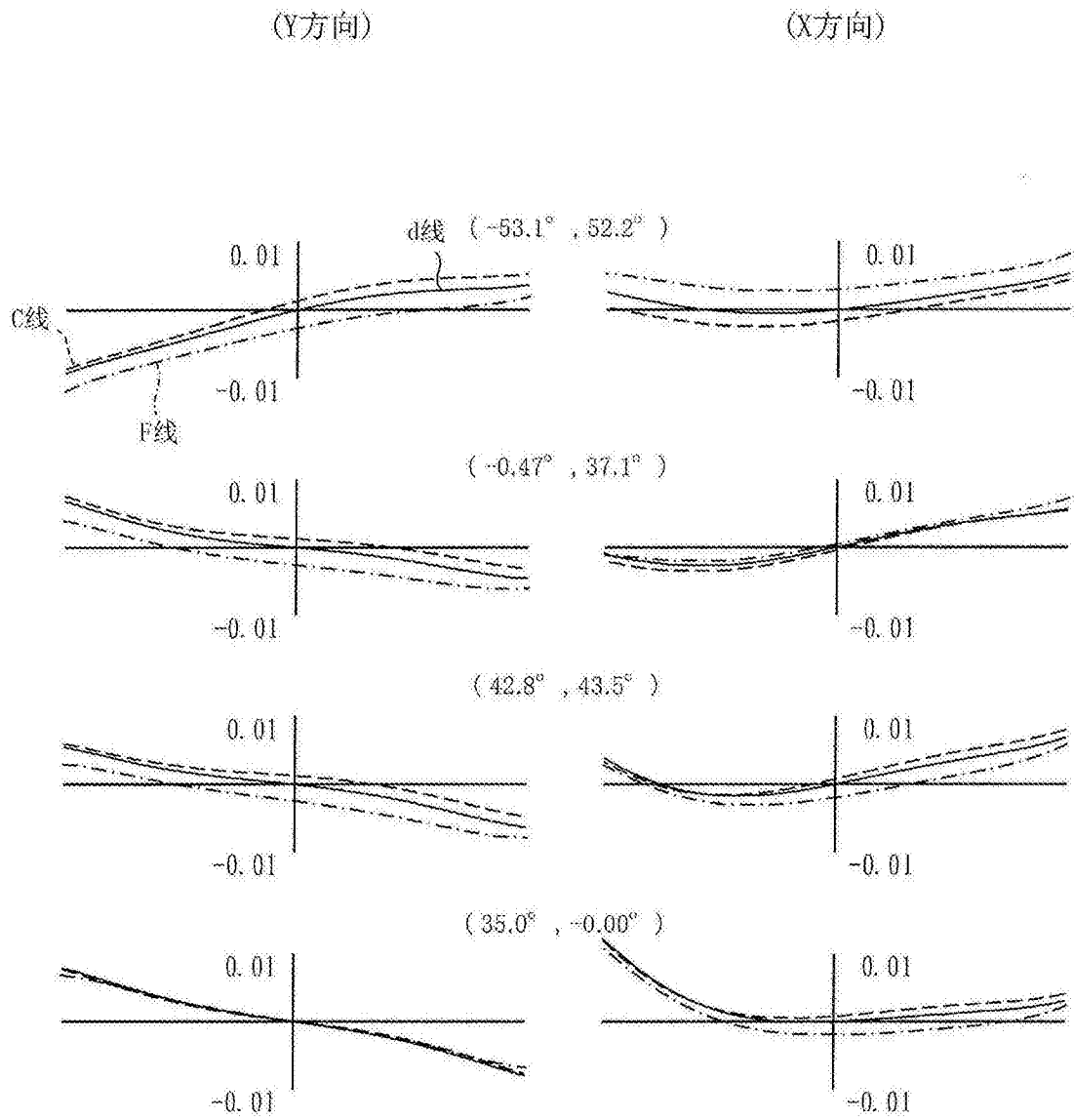
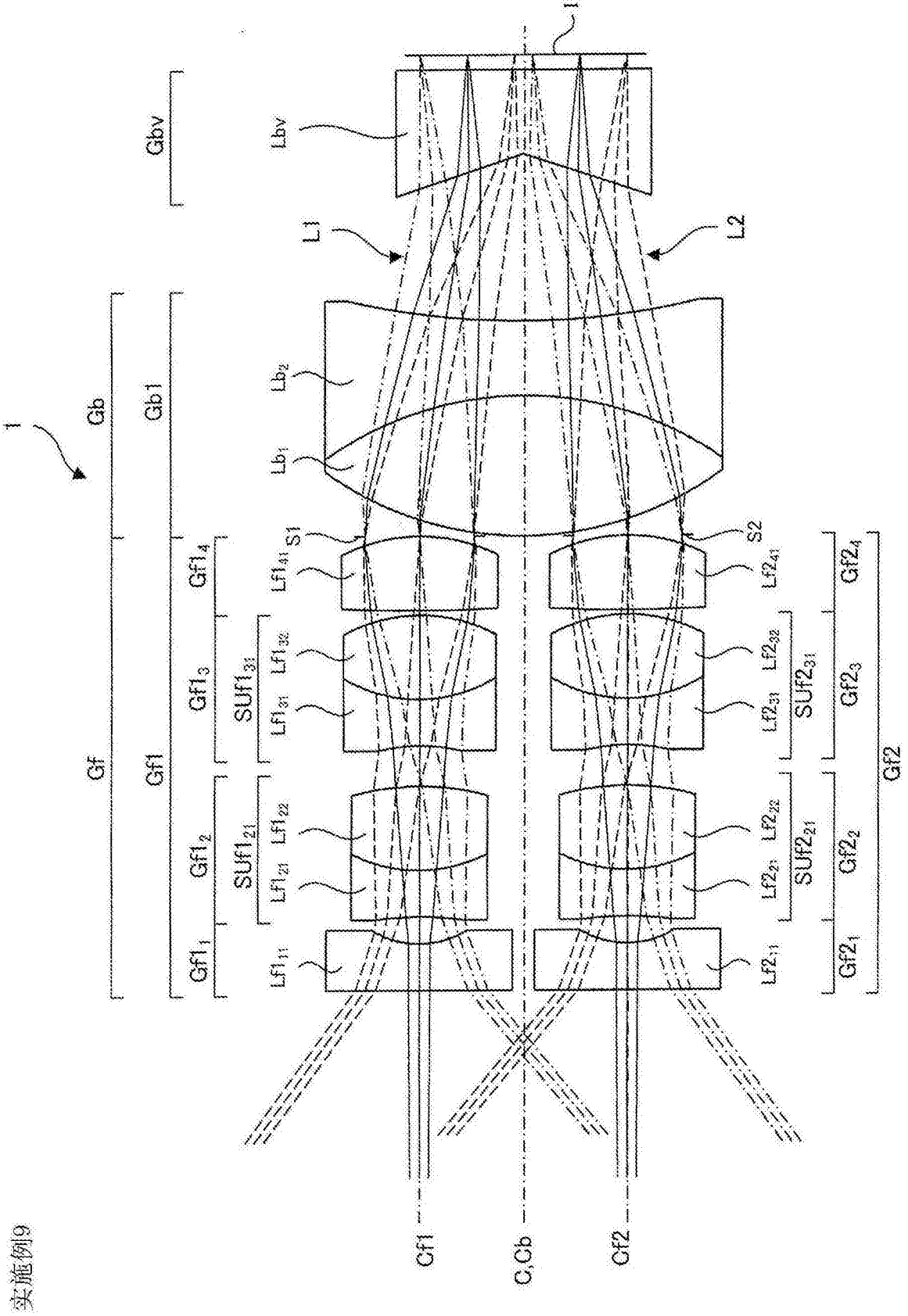


图36



实施例9

图37

实施例9

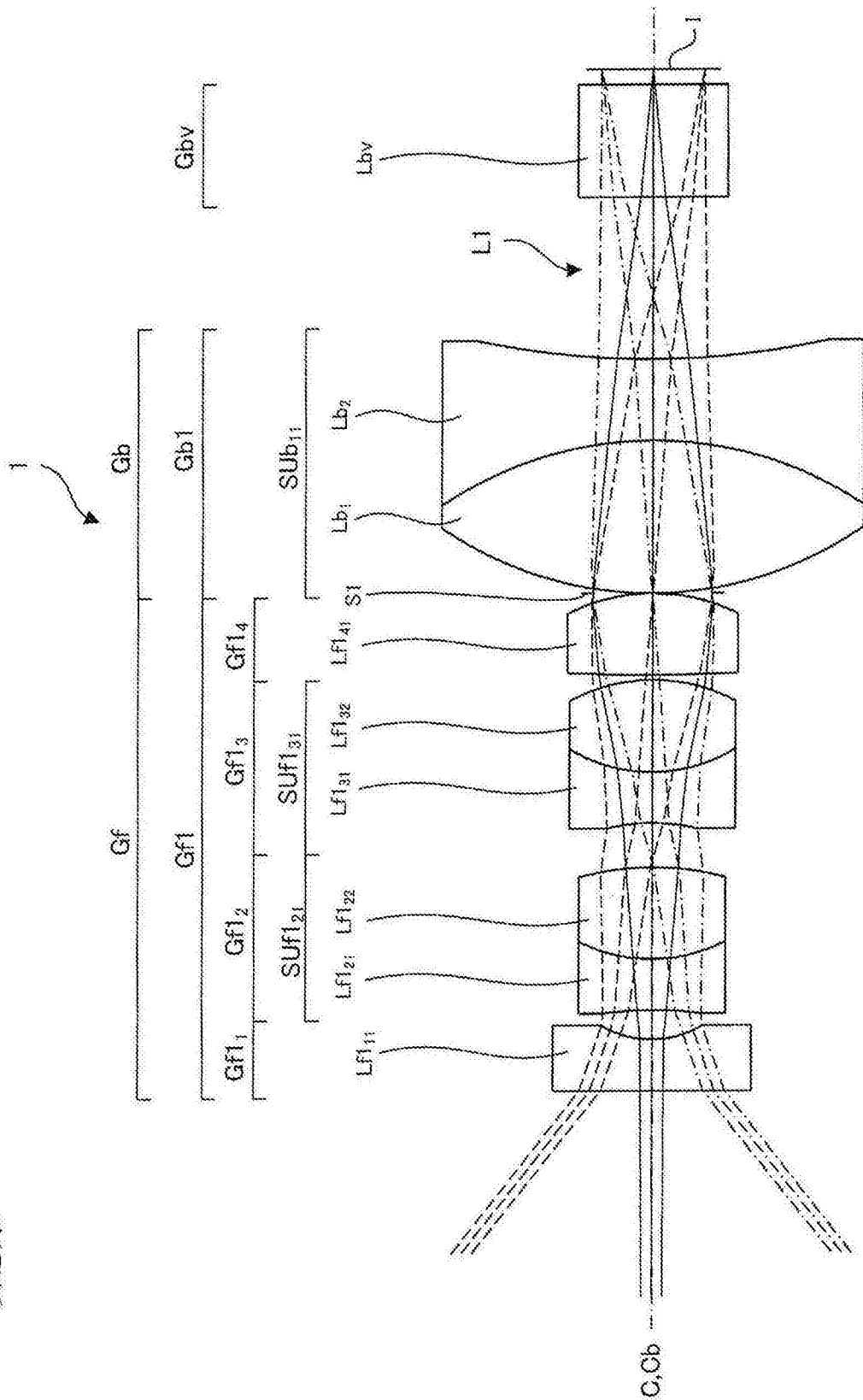


图38

实施例9

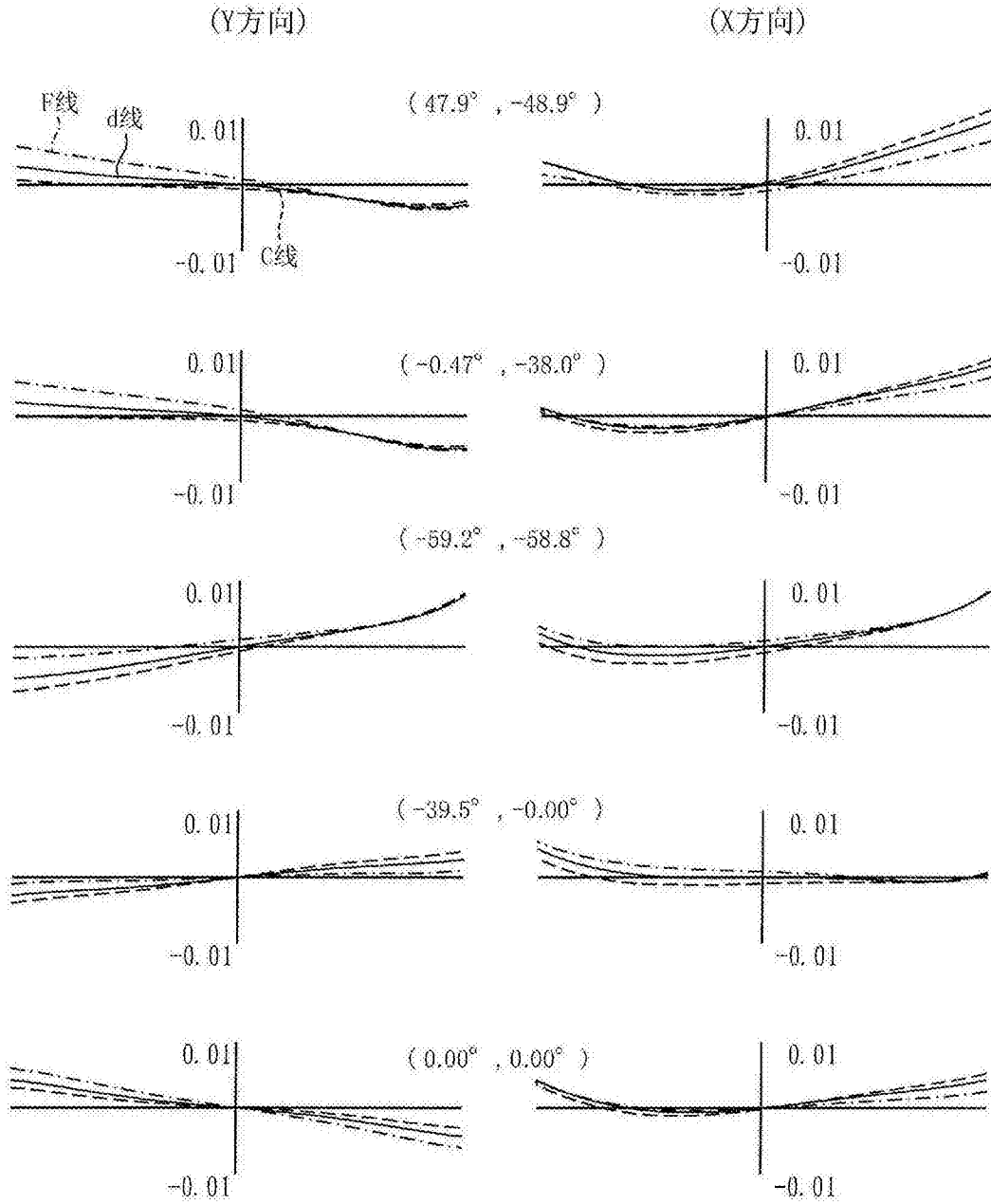


图39

实施例9

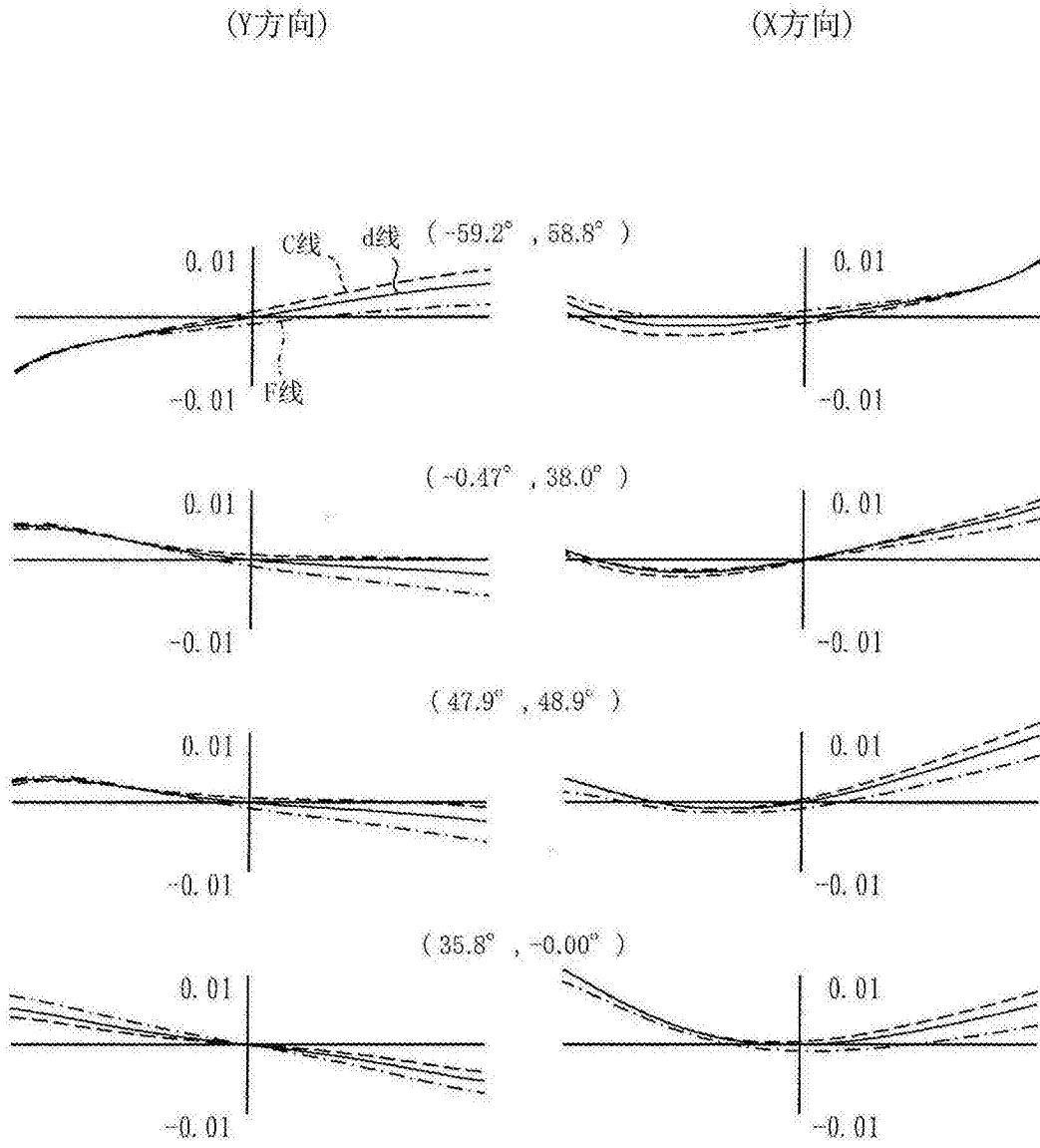
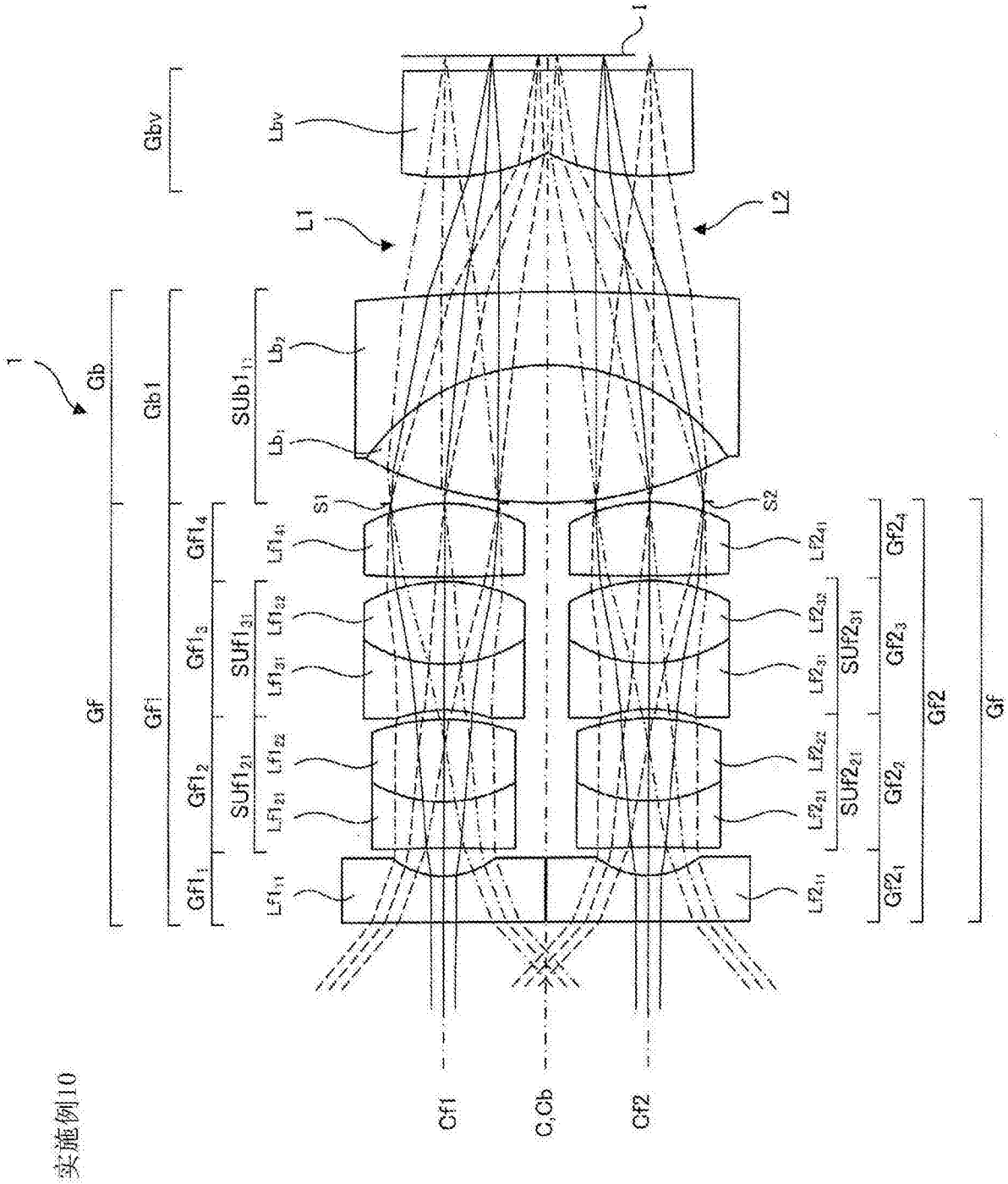


图40



实施例10

图41

实施例10

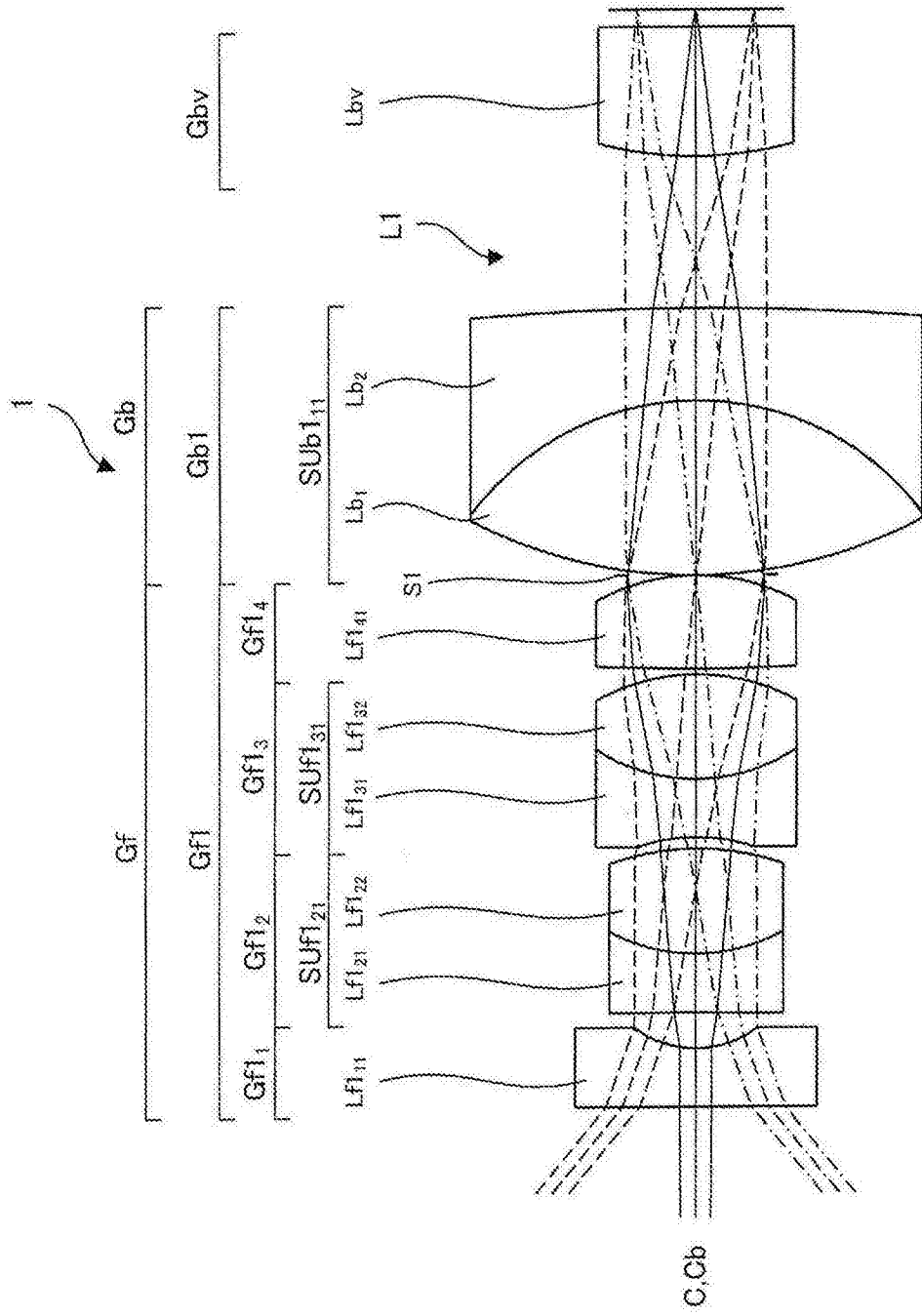


图42

实施例10

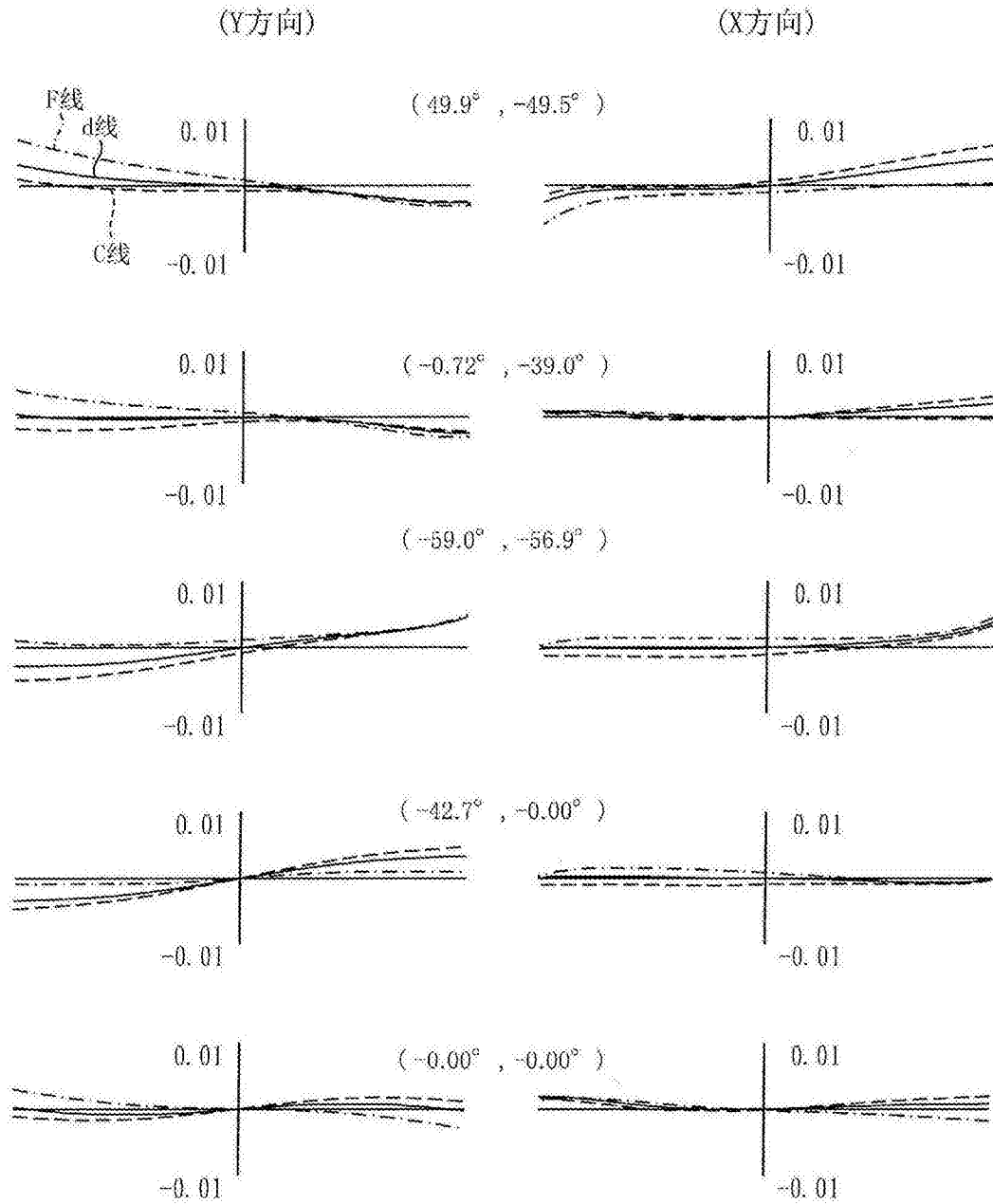


图43

实施例10

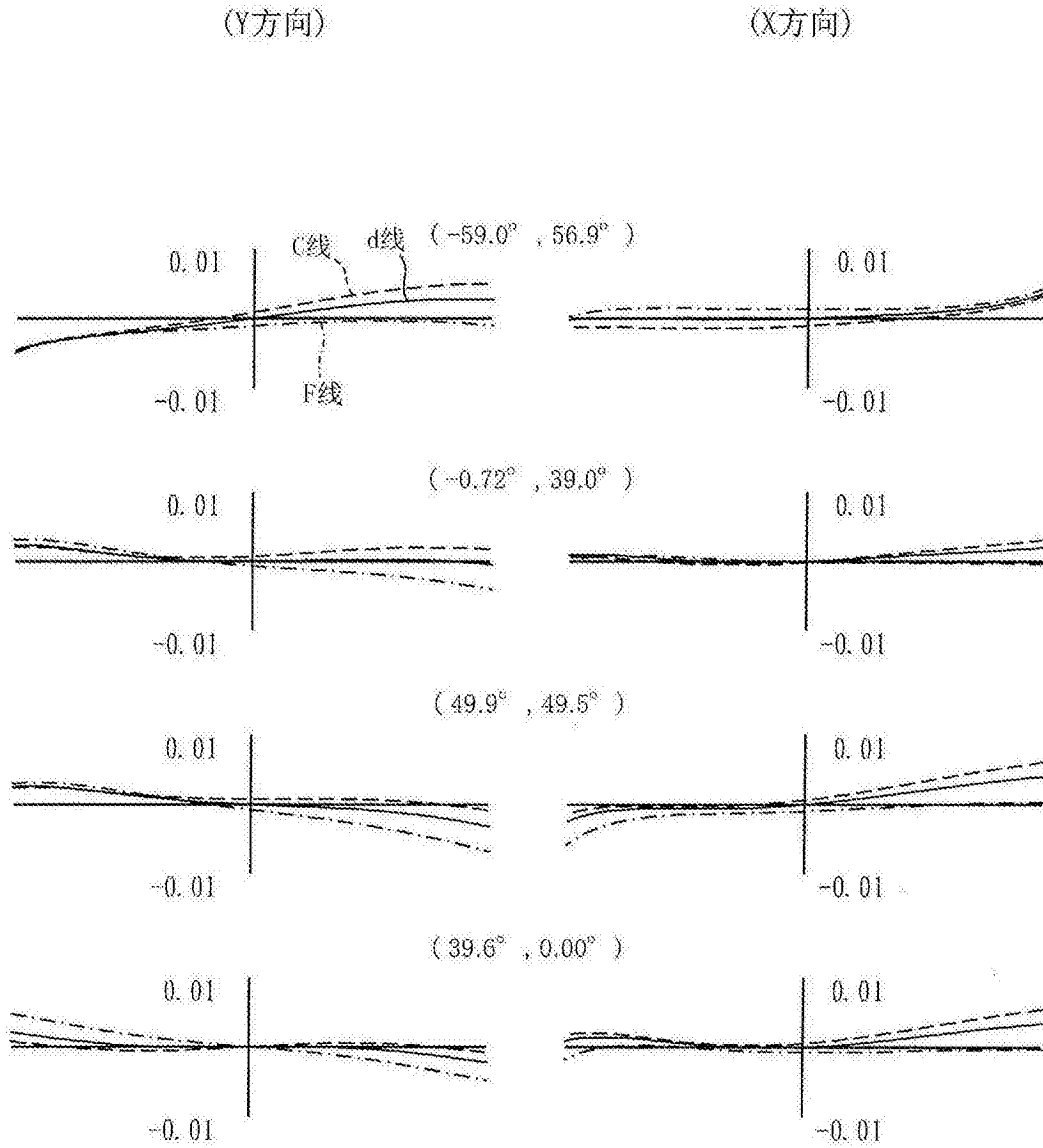
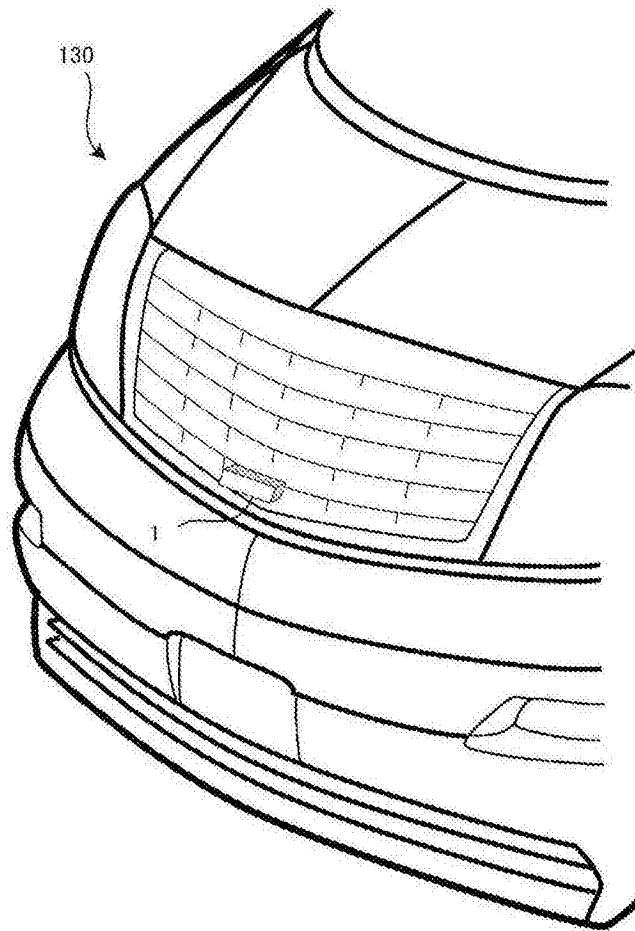
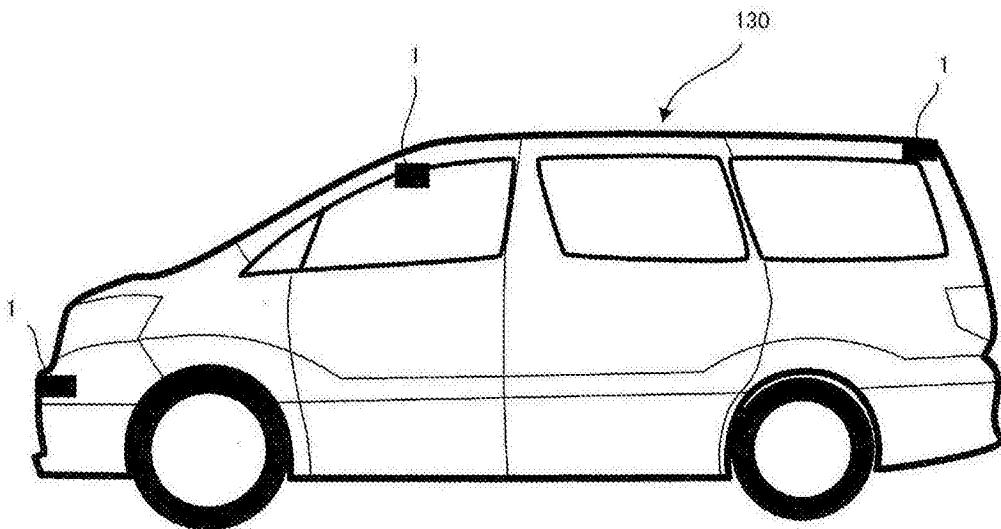


图44



(a)



(b)

图45

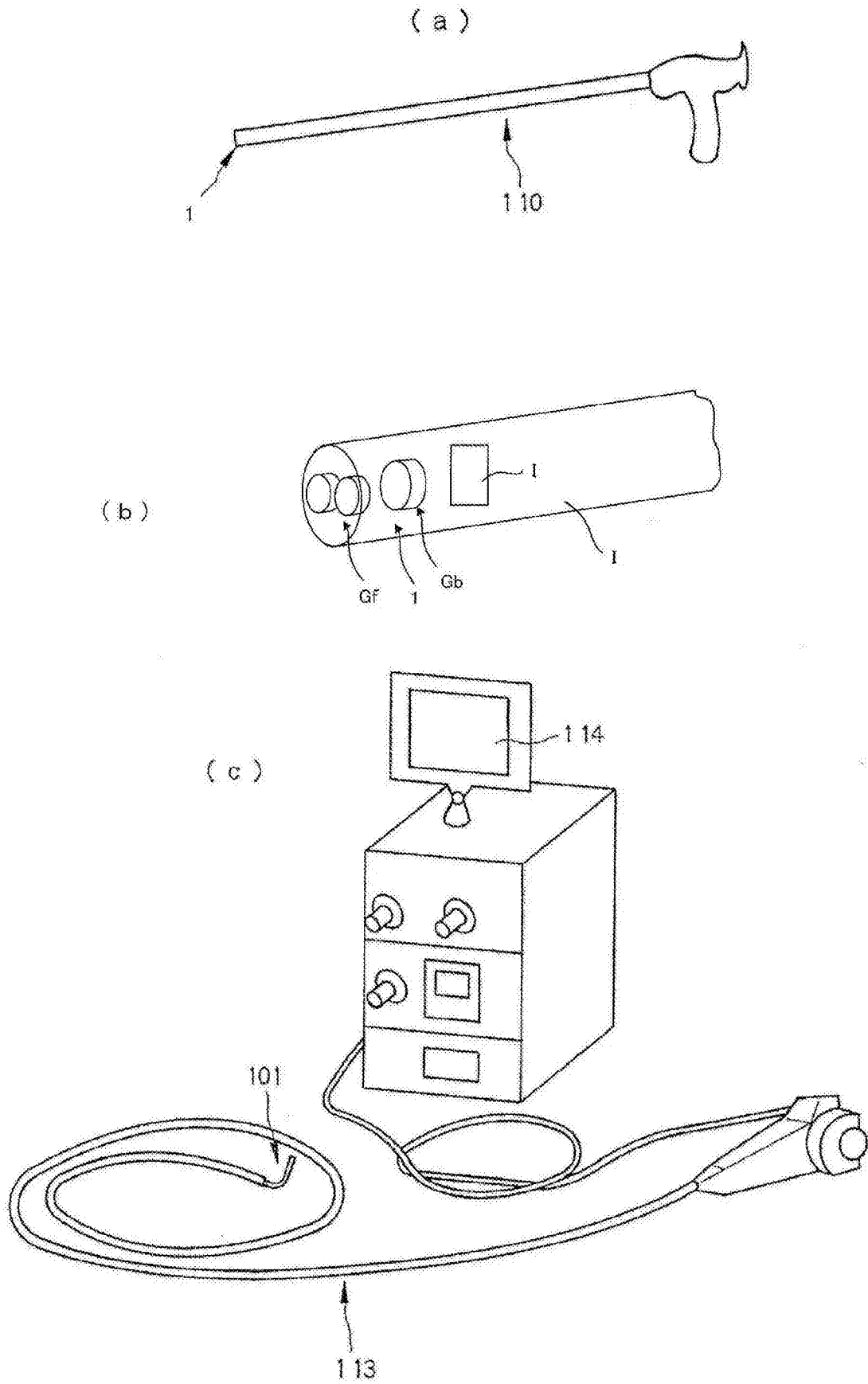


图46

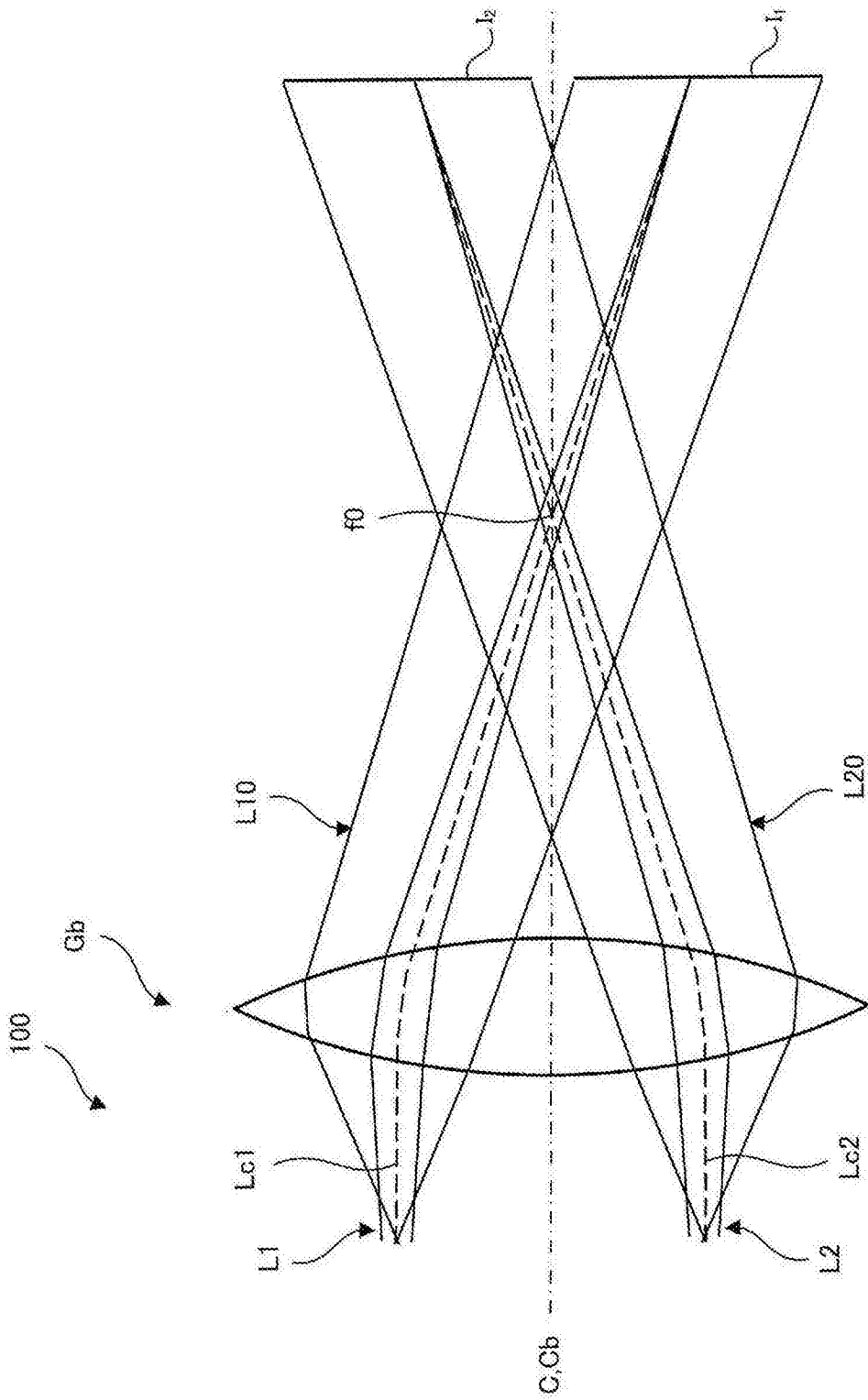


图47

专利名称(译)	光学系统、立体摄像装置和内窥镜		
公开(公告)号	CN105917263A	公开(公告)日	2016-08-31
申请号	CN201480073186.1	申请日	2014-10-08
[标]申请(专利权)人(译)	奥林巴斯株式会社		
申请(专利权)人(译)	奥林巴斯株式会社		
当前申请(专利权)人(译)	奥林巴斯株式会社		
[标]发明人	研野孝吉		
发明人	研野孝吉		
IPC分类号	G02B13/04 A61B1/00 G02B13/18 G02B23/26 G03B35/08		
CPC分类号	G02B23/2415 A61B1/00193 G02B13/001 G02B23/18 G02B23/243 G02B27/0025 G03B35/10		
代理人(译)	李辉		
优先权	2014005019 2014-01-15 JP		
其他公开文献	CN105917263B		
外部链接	Espacenet SIPO		

摘要(译)

提供小型且能够得到高清的观察视场角较宽的立体像的光学系统、立体摄像装置和内窥镜。光学系统(1)的特征在于，从物体侧起依次具有：前组(Gf)，其具有以第1前组中心轴(Cf1)为中心的1第1前组(Gf1)和以与第1前组中心轴(Cf1)并列的旋转对称轴即第2前组中心轴(Cf2)为中心的2第2前组(Gf2)；以及后组(Gb)，其以单一的后组中心轴(Cb)为中心，穿过第1前组(Gf1)的第1光束(L1)的中心主光线和穿过第2前组(Gf2)的第2光束(L2)的中心主光线在从后组(Gb)射出后、直到到达像面为止相互不交叉。

