



(12)发明专利

(10)授权公告号 CN 105380703 B

(45)授权公告日 2017.10.27

(21)申请号 201510936474.1

审查员 张站柱

(22)申请日 2015.12.16

(65)同一申请的已公布的文献号

申请公布号 CN 105380703 A

(43)申请公布日 2016.03.09

(73)专利权人 无锡市人民医院

地址 214023 江苏省无锡市南长区清扬路
与金城路交界口

(72)发明人 陆培华 高宏

(74)专利代理机构 上海海颂知识产权代理事务
所(普通合伙) 31258

代理人 任益

(51)Int.Cl.

A61B 17/34(2006.01)

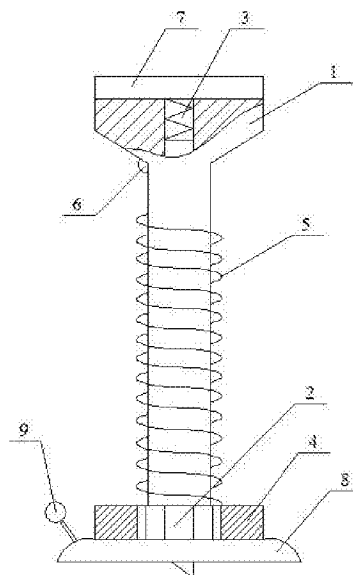
权利要求书1页 说明书3页 附图1页

(54)发明名称

防漏气腹腔镜用取路卡

(57)摘要

本发明公开了一种防漏气腹腔镜用取路卡，包括穿刺鞘以及设置在穿刺鞘中心的管芯，所述穿刺鞘下部的外壁上设置有外螺纹；所述管芯底端的穿刺鞘上设置有与穿刺鞘螺纹配装的安全校准机构；所述安全校准机构的下端面上设置有用于将穿刺鞘定位在皮肤上并防止管芯与皮肤接触部位漏气的吸附机构。本发明通过在穿刺鞘底端设置安全校准机构，使得医护人员在使用取路卡时每次的旋入深度为固定量，当感受到压力突然变化时，能够及时停止旋入操作，防止戳破腹腔内脏器现象的发生；并可在穿刺结束后，使安全校准机构可靠地吸附在皮肤上，有效防止了取路卡向内移位以及手术过程中穿刺点发生漏气现象的发生，可靠保证了患者安全。



1.防漏气腹腔镜用取路卡,包括穿刺鞘(1)以及设置在穿刺鞘中心的管芯(2),其特征在于:所述穿刺鞘(1)下部的外壁上设置有外螺纹(5);所述管芯底端的穿刺鞘上设置有与穿刺鞘外壁螺纹配装的安全校准机构(4),所述安全校准机构(4)的下端面上设置有用于将穿刺鞘定位在皮肤上并防止管芯与皮肤接触部位漏气的吸附机构;

所述安全校准机构为柱体定位块,柱体定位块的中心设置有穿过穿刺鞘的通孔,柱体定位块通孔的内壁上设置有与穿刺鞘外螺纹相配装的内螺纹;

所述吸附机构包括设置在柱体定位块下端面周边的吸盘(8),吸盘的外壁上设置有用于抽真空的真空抽取机构(9);

所述管芯顶端的穿刺鞘上配装有手持板(7),手持板(7)与管芯顶端之间设置有弹簧(3);

所述手持板上设置有用于管芯在穿破皮肤时发出报警信号的报警模块;所述报警模块包括单片机、触发电路以及设置在手持板中心对应弹簧的压力传感器,压力传感器的输出端连接单片机的输入端,单片机的输出端连接触发电路的输入端,触发电路的输出端连接设置在穿刺鞘外壁上的蜂鸣器(6)。

防漏气腹腔镜用取路卡

技术领域

[0001] 本发明涉及医疗器械技术领域,特别是一种腹腔镜手术中使用的取路卡。

背景技术

[0002] 腹腔镜手术是临床医学常见的外科手术方式之一,腹腔镜手术的第一步骤为腹壁穿刺,该步骤采用腹腔镜取路卡协助完成,通常为盲穿,这也是腹壁穿刺的难点。目前在进行腹壁穿刺过程中,腹腔镜取路卡的操作,不管新手还是有经验的医护人员,均依据“突破感”来判断穿刺是否成功,即通过穿刺过程中压力的突变来判断。但是,对于新手而言不宜感受到压力的变化,而对于有经验的医护人员来说,虽然能够及时感受到压力变化,但是由于使用取路卡进入腹壁时需要使用较大臂力,而一旦穿破腹壁时则需要及时停止用力,因此也会存在因穿刺用力过大,感受到突破感时来不及及时停止用力,而导致取路卡戳破腹腔内的脏器和血管的医疗事故发生。另外,在穿刺操作结束后,由于需要进行腹腔内手术,因此在手术过程中会存在取路卡向内移位以及取路卡与穿刺点周围漏气等问题。因此如何提高腹壁穿刺过程中的安全性具有重要意义。

发明内容

[0003] 本发明需要解决的技术问题是提供一种能够具有安全保护功能、能够有效防止取路卡向内移位以及手术过程中穿刺点发生漏气现象的腹腔镜用取路卡。

[0004] 为解决上述技术问题,本发明所采取的技术方案如下。

[0005] 防漏气腹腔镜用取路卡,包括穿刺鞘以及设置在穿刺鞘中心的管芯,所述穿刺鞘下部的外壁上设置有外螺纹;所述管芯底端的穿刺鞘上设置有与穿刺鞘外壁螺纹配装的安全校准机构;所述安全校准机构的下端面上设置有用将穿刺鞘定位在皮肤上并防止管芯与皮肤接触部位漏气的吸附机构。

[0006] 上述防漏气腹腔镜用取路卡,所述安全校准机构为柱体定位块,柱体定位块的中心设置有穿过穿刺鞘的通孔,柱体定位块通孔的内壁上设置有与穿刺鞘外螺纹相配装的内螺纹。

[0007] 上述防漏气腹腔镜用取路卡,所述吸附机构包括设置在柱体定位块下端面周边的吸盘,吸盘的外壁上设置有用抽真空的真空抽取机构。

[0008] 上述防漏气腹腔镜用取路卡,所述管芯顶端的穿刺鞘上配装有手持板,手持板与管芯顶端之间设置有弹簧。

[0009] 上述防漏气腹腔镜用取路卡,所述手持板上设置有用管芯在穿破皮肤时发出报警信号的报警模块;所述报警模块包括单片机、触发电路以及设置在手持板中心对应弹簧的压力传感器,压力传感器的输出端连接单片机的输入端,单片机的输出端连接触发电路的输入端,触发电路的输出端连接设置在穿刺鞘外壁上的蜂鸣器。

[0010] 由于采用了以上技术方案,本发明所取得技术进步如下。

[0011] 本发明通过在穿刺鞘底端设置安全校准机构,使得医护人员在使用取路卡时每次

的旋入深度为固定量,当感受到压力突然变化时,能够及时停止旋入操作,有效防止腹壁穿刺过程中取路卡对腹腔内脏器和血管损伤现象的发生,即使医护人员的反应有一定的延时,由于管芯的行进量很小,旋入的深度也不足以戳破腹腔内的脏器,可靠保证了患者安全。并且,在安全校准机构下端面设置的吸盘能够在穿刺结束后,通过抽真空使安全校准机构可靠地吸附在皮肤上,有效防止了取路卡向内移位以及手术过程中穿刺点漏气现象的发生。

附图说明

[0012] 图1为本发明的结构示意图;

[0013] 图2为本发明所述报警模块的结构框图。

[0014] 其中:1. 穿刺鞘,2. 管芯,3. 弹簧,4. 安全校准机构,5. 外螺纹,6. 蜂鸣器,7. 手持板,8. 吸盘,9. 真空抽取机构。

具体实施方式

[0015] 下面将结合附图和具体实施例对本发明进行进一步详细说明。

[0016] 一种防漏气腹腔镜用取路卡,其结构如图1所示,包括穿刺鞘1、管芯2、手持板7、安全校准机构4和吸附机构,管芯2设置在穿刺鞘1中心,能够在外力作用下对皮肤进行穿刺;手持板7配装在穿刺鞘1的顶端,方便医护人员手持;安全校准机构4设置在管芯底端的穿刺鞘上,用于控制医护人员穿刺的行进量,起到校准作用;吸附机构设置的安全校准机构的下端面上,用于将穿刺鞘定位在皮肤上并防止管芯与皮肤接触部位漏气。

[0017] 本发明中,安全校准机构为柱体定位块,柱体定位块的中心设置有穿过穿刺鞘的通孔,柱体定位块通孔的内壁上设置有内螺纹,穿刺鞘1下部的外壁上设置有与柱体定位块的通孔相配装的外螺纹5。

[0018] 吸附机构设置的安全校准机构4的下端面上,用于将穿刺鞘定位在皮肤上,并能够防止管芯与皮肤接触的部位漏气。本实施例中,吸附机构包括吸盘8和真空抽取机构9,吸盘8设置在柱体定位块下端面的周边,真空抽取机构9设置在吸盘的外壁上。

[0019] 本发明使用时,将柱体定位块的底端面贴紧患者皮肤,然后拿手持板,旋转穿刺鞘,即可进行腹壁穿刺操作。操作过程中,能够将直接施加皮肤上的垂直力度转换为旋转过程中的旋转力,将管芯行进的步距缩短了一个穿刺鞘圆周,因此给医护人员在刺破皮肤的瞬间留足了反应的时间,有效防止了取路卡对腹腔内脏器和血管损伤现象的发生。穿刺结束后,通过真空抽取机构对吸盘与皮肤之间的空腔进行抽真空处理,从而使吸盘和安全校准机构可靠地吸附在皮肤上,有效防止了取路卡向内移位以及手术过程中穿刺点发生漏气现象的发生。

[0020] 为使医护人员在管芯底端穿破皮肤时明显地感受到压力的变化,本实施例中,在手持板7与管芯顶端之间设置了弹簧3。在医护人员进行穿刺过程中,弹簧随着旋拧的不断压缩,当管芯刺破皮肤时,管芯快速进入腹腔,弹簧失去皮肤的阻力而瞬间释放,使得医护人员能够明显感受到压力的变化,而停止穿刺操作。

[0021] 为更进一步地直观提醒医护人员管芯底端穿破皮肤,本发明在手持板上还设置了报警模块,用于管芯在穿破皮肤时发出报警信号,及时对医护人员进行提醒。本实施例中,

报警模块的结构如图2所示,包括单片机、触发电路、蜂鸣器6以及压力传感器,蜂鸣器6设置在穿刺鞘的外壁上;压力传感器设置在手持板中心,并与弹簧的顶端相对应,用于感知压力的变化;压力传感器的输出端连接单片机的输入端,用于将感知的压力信息传输给单片机,单片机对压力信号的变化进行分析;单片机的输出端连接触发电路的输入端,当单片机分析到压力在逐步增加的过程中突然变小时,向触发电路发出触发导通信号;触发电路接通蜂鸣器回路,蜂鸣器报警,对医护人员起到及时提醒作用。

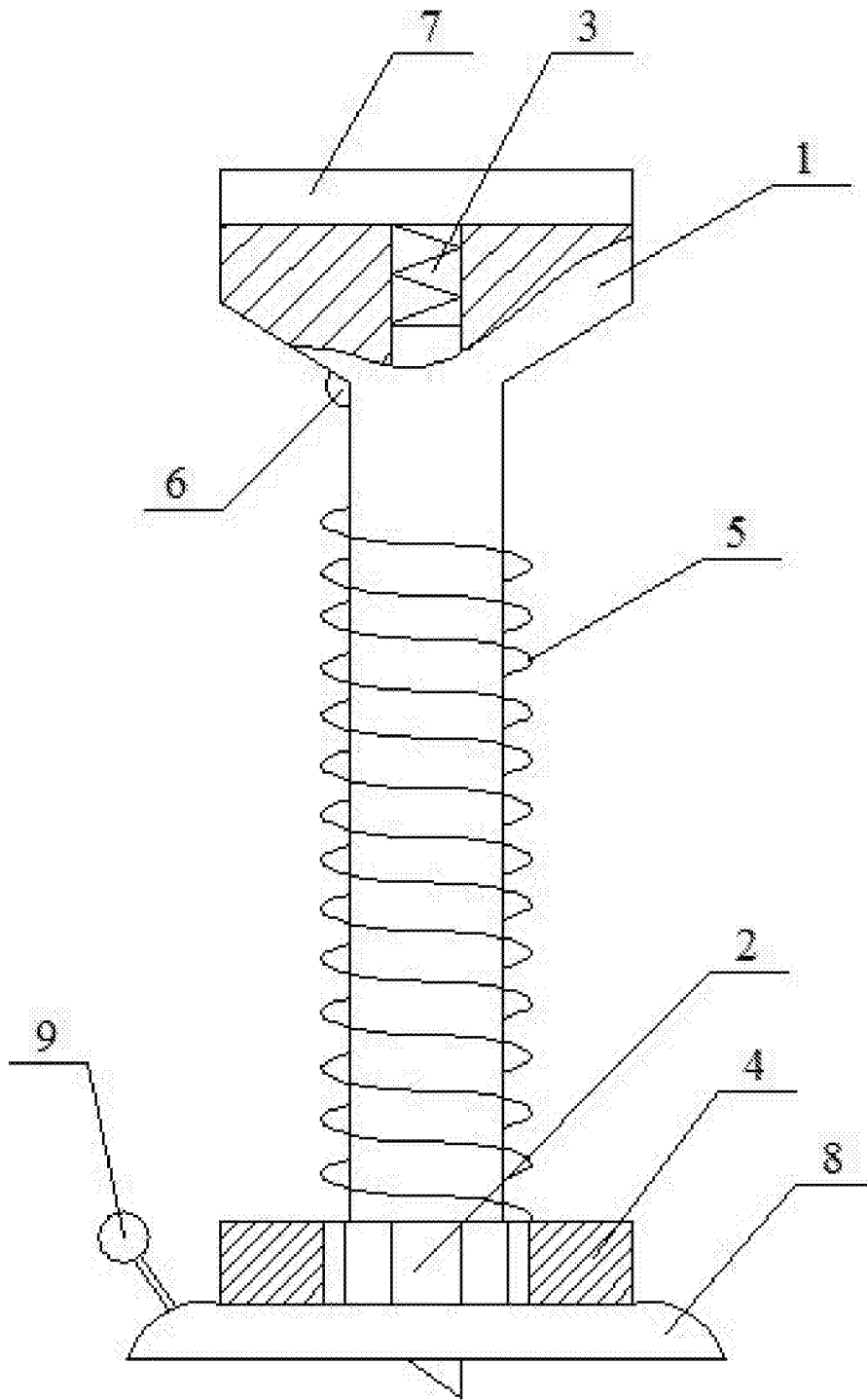


图1



图2

专利名称(译)	防漏气腹腔镜用取路卡		
公开(公告)号	CN105380703B	公开(公告)日	2017-10-27
申请号	CN201510936474.1	申请日	2015-12-16
[标]申请(专利权)人(译)	无锡市人民医院		
申请(专利权)人(译)	无锡市人民医院		
当前申请(专利权)人(译)	无锡市人民医院		
[标]发明人	陆培华 高宏		
发明人	陆培华 高宏		
IPC分类号	A61B17/34		
CPC分类号	A61B17/3417 A61B2017/3419		
代理人(译)	任益		
其他公开文献	CN105380703A		
外部链接	Espacenet SIPO		

摘要(译)

本发明公开了一种防漏气腹腔镜用取路卡，包括穿刺鞘以及设置在穿刺鞘中心的管芯，所述穿刺鞘下部的外壁上设置有外螺纹；所述管芯底端的穿刺鞘上设置有与穿刺鞘螺纹配装的安全校准机构；所述安全校准机构的下端面上设置有用于将穿刺鞘定位在皮肤上并防止管芯与皮肤接触部位漏气的吸附机构。本发明通过在穿刺鞘底端设置安全校准机构，使得医护人员在使用取路卡时每次的旋入深度为固定量，当感受到压力突然变化时，能够及时停止旋入操作，防止戳破腹腔内脏器现象的发生；并可在穿刺结束后，使安全校准机构可靠地吸附在皮肤上，有效防止了取路卡向内移位以及手术过程中穿刺点发生漏气现象的发生，可靠保证了患者安全。

