



(12)发明专利

(10)授权公告号 CN 105311697 B

(45)授权公告日 2019.02.15

(21)申请号 201510741314.1

A61B 17/00(2006.01)

(22)申请日 2015.11.04

(56)对比文件

(65)同一申请的已公布的文献号
申请公布号 CN 105311697 A

CN 205181885 U,2016.04.27,
CN 2231105 Y,1996.07.17,
CN 204275123 U,2015.04.22,
CN 203952772 U,2014.11.26,
CN 201195159 Y,2009.02.18,
CN 104606773 A,2015.05.13,
CN 204446968 U,2015.07.08,
CN 204193169 U,2015.03.11,
US 2011196320 A1,2011.08.11,

(43)申请公布日 2016.02.10

(73)专利权人 中南大学湘雅三医院
地址 410000 湖南省长沙市岳麓区桐梓坡
路138号

(72)发明人 肖松舒 薛敏 贺斯黎 朱小刚
田畦

审查员 李尹岑

(74)专利代理机构 广州凯东知识产权代理有限
公司 44259
代理人 李勤辉

(51)Int.Cl.

A61M 3/02(2006.01)

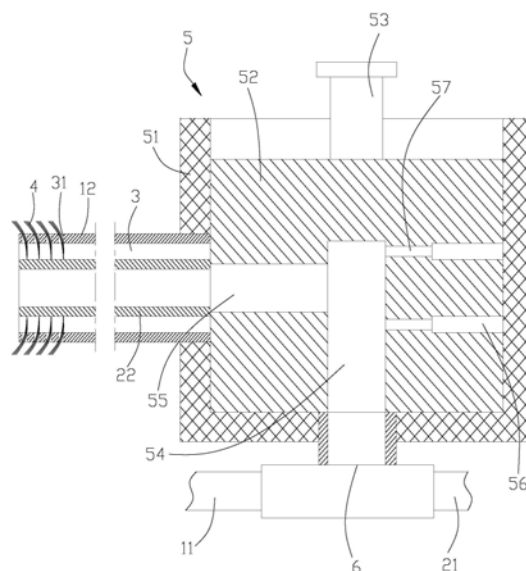
权利要求书1页 说明书2页 附图1页

(54)发明名称

一种腹腔镜冲吸装置

(57)摘要

本发明涉及医疗器械,具体说是一种腹腔镜冲吸装置,包括冲洗管和吸引管,还包括一端可伸入腹腔内的冲洗探管和设置在该冲洗探管内的吸引探管,在吸引探管一端周壁设置有穿过冲洗探管的毛刷,冲洗探管和吸引探管另一端与一转换开关连接,该转换开关通过三通阀分别与所述冲洗管和吸引管连通。本发明在吸引探管一端周壁设置有穿过冲洗探管的毛刷,该毛刷咋在冲洗液的冲击下不停摆动,从而刷动附着于各个器官的陈旧血性物或脓苔,使得清洗更加干净。



1. 一种腹腔镜冲吸装置,包括冲洗管和吸引管,其特征在于:还包括一端可伸入腹腔内的冲洗探管和设置在该冲洗探管内的吸引探管,冲洗探管和吸引探管之间的环形空间为冲洗液流动的空间;在吸引探管一端周壁设置有穿过冲洗探管的毛刷,冲洗探管和吸引探管另一端与一转换开关连接,该转换开关通过三通阀分别与所述冲洗管和吸引管连通。

2. 根据权利要求1所述冲吸装置,其特征在于:冲洗探管所述一端周壁开设有数个通孔,吸引探管一端周壁设置有数撮所述毛刷,每一撮毛刷穿过对应的通孔。

3. 根据权利要求2所述冲吸装置,其特征在于:每一撮毛刷捆绑后的直径小于对应通孔的直径。

4. 根据权利要求2所述冲吸装置,其特征在于:每一撮毛刷倾斜穿过对应的通孔。

5. 根据权利要求1至4中任意一项所述冲吸装置,其特征在于:所述转换开关包括一中空的柱体、贴合于柱体内腔的柱芯和与柱芯轴向一端连接且带动柱芯在柱体内转动的转换手柄,冲洗探管和吸引探管所述另一端设置于柱体侧壁上,所述柱芯另一端与所述三通阀连通;转动柱芯,冲洗探管所述另一端与柱芯径向一侧连通,冲洗管内的液体通过三通阀进入柱芯,再从柱芯流入冲洗探管;继续转动柱芯,吸引探管所述另一端与柱芯另一侧连通,吸引管通过三通阀和柱芯使吸引探管内形成负压。

6. 根据权利要求5所述冲吸装置,其特征在于:柱芯所述另一端轴向开设有与三通阀连通的通道,在柱芯所述另一侧沿径向设置有小于吸引探管管径的与通道连通的吸引通道;在柱芯所述一侧沿径向开设有环槽,环槽的内径大于吸引探管管径、外径小于或等于冲洗探管管径,在环槽底壁开设有数个与通道连通的过液孔。

一种腹腔镜冲吸装置

技术领域

[0001] 本发明涉及医疗器械领域,具体说是一种腹腔镜冲吸装置。

背景技术

[0002] 随着科技的进步,腹腔镜手术有了很大的发展,具有微创效果的腹腔镜在腹腔疾病的治疗和诊断上发挥重大的作用。腹腔镜下腹腔手术时,必须进行腹腔冲洗,同时再将洗液吸引掉。在临床上还经常遇到诸如卵巢巧克力囊肿破裂,盆腔脓肿等情况,由于陈旧血性物或脓苔附着于各个器官如子宫、肠管、大网膜、盆腹壁等表面难以清洗干净。

发明内容

[0003] 针对上述技术问题,本发明提供一种腹腔镜冲吸装置,该装置的毛刷可清洗附着于脏器表面的物质。

[0004] 本发明解决上述技术问题所采用的技术方案为:一种腹腔镜冲吸装置,包括冲洗管和吸引管,还包括一端可伸入腹腔内的冲洗探管和设置在该冲洗探管内的吸引探管,在吸引探管一端周壁设置有穿过冲洗探管的毛刷,冲洗探管和吸引探管另一端与一转换开关连接,该转换开关通过三通阀分别与所述冲洗管和吸引管连通。

[0005] 作为优选,冲洗探管所述一端周壁开设有数个通孔,吸引探管一端周壁设置有数撮所述毛刷,每一撮毛刷穿过对应的通孔。

[0006] 作为优选,每一撮毛刷捆绑后的直径小于对应通孔的直径。

[0007] 作为优选,每一撮毛刷倾斜穿过对应的通孔。

[0008] 作为优选,所述转换开关包括一中空的柱体、贴合于柱体内腔的柱芯和与柱芯轴向一端连接且带动柱芯在柱体内转动的转换手柄,冲洗探管和吸引探管所述另一端设置于柱体侧壁上,所述柱芯另一端与所述三通阀连通;转动柱芯,冲洗探管所述另一端与柱芯径向一侧连通,冲洗管内的液体通过三通阀进入柱芯,再从柱芯流入冲洗探管;继续转动柱芯,吸引探管所述另一端与柱芯另一侧连通,吸引管通过三通阀和柱芯使吸引探管内形成负压。

[0009] 作为优选,柱芯所述另一端轴向开设有与三通阀连通的通道,在柱芯所述另一侧沿径向设置有小于吸引探管管径的与通道连通的吸引通道;在柱芯所述一侧沿径向开设有环槽,环槽的内径大于吸引探管管径、外径小于或等于冲洗探管管径,在环槽底壁开设有数个与通道连通的过液孔。

[0010] 从以上技术方案可知,本发明在吸引探管一端周壁设置有穿过冲洗探管的毛刷,该毛刷咋在冲洗液的冲击下不停摆动,从而刷动附着于各个器官的陈旧血性物或脓苔,使得清洗更加干净。

附图说明

[0011] 图1是本发明的放大剖视结构示意图。

具体实施方式

[0012] 下面结合图1详细介绍本发明：

[0013] 一种腹腔镜冲吸装置，包括冲洗管11和吸引管21，还包括一端可伸入腹腔内的冲洗探管12和设置在该冲洗探管内的吸引探管22，冲洗探管和吸引探管之间的环形空间3为冲洗液流动的空间，在实施过程根据空间的大小设计不同的管径；在吸引探管一端周壁设置有穿过冲洗探管的毛刷4，冲洗探管和吸引探管另一端与一转换开关5连接，该转换开关通过三通阀6分别与所述冲洗管和吸引管连通。由于毛刷穿过冲洗探管，可保证在吸引时，毛刷不会遮挡吸引探管。在冲洗时，首先通过转换开关将冲洗探管与三通阀连通，再开启冲洗管、关闭吸引管，使得冲洗管内的液体进入三通阀，然后经转换开关进入冲洗探管即环形空间，环形空间内的液体在流出冲洗探管前对毛刷尾部进行冲击，使得穿过冲洗探管的毛刷头部不停摆动，从而可对附着于各个器官的陈旧血性物或脓苔进行清洗。

[0014] 作为优选，冲洗探管12所述一端周壁开设有数个通孔31，吸引探管一端周壁设置有数撮所述毛刷4，每一撮毛刷穿过对应的通孔，这样可增加毛刷的清洗范围；每一撮毛刷捆绑后的直径小于对应通孔的直径，一方面有利于毛刷穿过通孔，另一方面有利于毛刷在通孔内摆动，还可使得一部分清洗液从通孔内流出，实现一边刷动一边冲洗，使清洗更加彻底；在实施过程中，每一撮毛刷倾斜穿过对应的通孔，可向上或向下倾斜，这样可减小探管的外径，增加毛刷的伸出长度，增大毛刷的清洗面积。

[0015] 在实施过程中，所述转换开关5包括一中空的柱体51、贴合于柱体内腔的柱芯52和与柱芯轴向一端连接且带动柱芯在柱体内转动的转换手柄53，冲洗探管和吸引探管所述另一端设置于柱体侧壁上，所述柱芯另一端与所述三通阀连通；在冲洗时，转动柱芯，使冲洗探管所述另一端与柱芯径向一侧连通，向冲洗管内的导入的液体通过三通阀进入柱芯，再从柱芯流入冲洗探管，最后从冲洗探管和通孔流出，实现洗刷的目的；在吸引时，继续转动柱芯，使吸引探管所述另一端与柱芯另一侧连通，吸引管与负压机连接，启动负压机，在三通阀和柱芯的作用下吸引探管内形成负压，从而对腹腔内的液体进行吸引。

[0016] 具体来说，柱芯所述另一端轴向开设有与三通阀连通的通道54，在柱芯所述另一侧沿径向设置有小于或等于吸引探管管径的与通道连通的吸引通道55，这样可保证吸引通道不与冲洗探管连通，避免堵塞；在柱芯所述一侧沿径向开设有环槽56，环槽的内径大于吸引探管管径、外径小于或等于冲洗探管管径，内径可遮挡吸引探管，从而保证环槽仅仅与环形空间连通，再在环槽底壁开设数个与通道连通的过液孔57，使得流入柱芯通道内的液体从过液孔流入环槽，再流入冲洗探管即环形空间。

[0017] 上述实施方式仅供说明本发明之用，而并非是对本发明的限制，有关技术领域的普通技术人员，在不脱离本发明精神和范围的情况下，还可以作出各种变化和变型，因此所有等同的技术方案也应属于本发明的范畴。

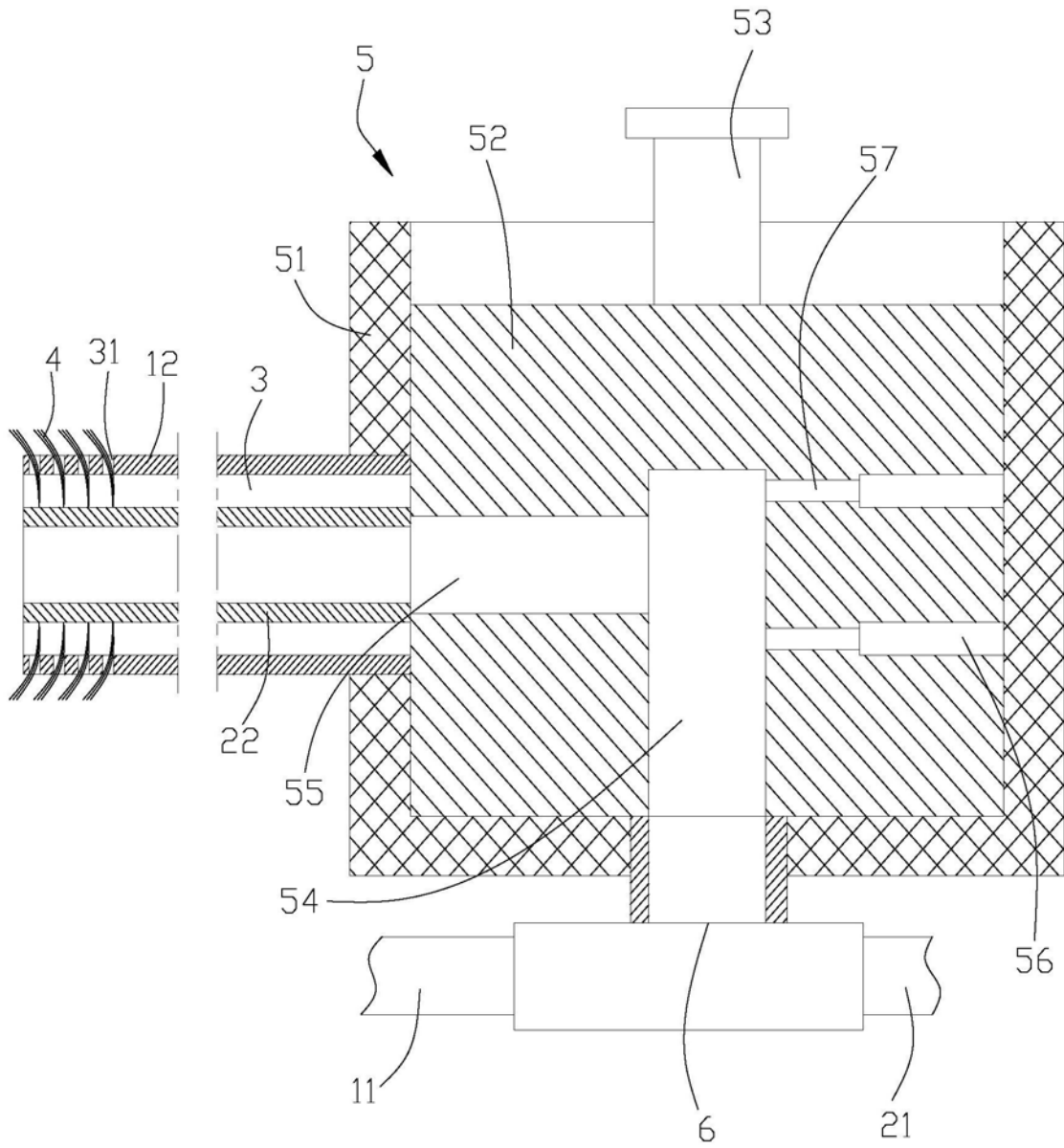


图1

专利名称(译)	一种腹腔镜冲吸装置		
公开(公告)号	CN105311697B	公开(公告)日	2019-02-15
申请号	CN201510741314.1	申请日	2015-11-04
[标]申请(专利权)人(译)	中南大学湘雅三医院		
申请(专利权)人(译)	中南大学湘雅三医院		
当前申请(专利权)人(译)	中南大学湘雅三医院		
[标]发明人	肖松舒 薛敏 贺斯黎 朱小刚 田畦		
发明人	肖松舒 薛敏 贺斯黎 朱小刚 田畦		
IPC分类号	A61M3/02 A61B17/00		
CPC分类号	A61B17/00234 A61B2217/005 A61B2217/007 A61M3/0279 A61M3/0283		
代理人(译)	李勤辉		
其他公开文献	CN105311697A		
外部链接	Espacenet SIPO		

摘要(译)

本发明涉及医疗器械，具体说是一种腹腔镜冲吸装置，包括冲洗管和吸引管，还包括一端可伸入腹腔内的冲洗探管和设置在该冲洗探管内的吸引探管，在吸引探管一端周壁设置有穿过冲洗探管的毛刷，冲洗探管和吸引探管另一端与一转换开关连接，该转换开关通过三通阀分别与所述冲洗管和吸引管连通。本发明在吸引探管一端周壁设置有穿过冲洗探管的毛刷，该毛刷咋在冲洗液的冲击下不停摆动，从而刷动附着于各个器官的陈旧血性物或脓苔，使得清洗更加干净。

