



(12) 发明专利申请

(10) 申请公布号 CN 104783850 A

(43) 申请公布日 2015. 07. 22

(21) 申请号 201510263602. 0

(22) 申请日 2015. 05. 22

(71) 申请人 刘仙

地址 335000 江西省鹰潭市月湖区湖东路 4 号 184 医院妇产科

(72) 发明人 刘仙

(74) 专利代理机构 鹰潭市博惠专利事务所 36112

代理人 徐红芳

(51) Int. Cl.

A61B 17/02(2006. 01)

A61B 17/42(2006. 01)

A61M 1/00(2006. 01)

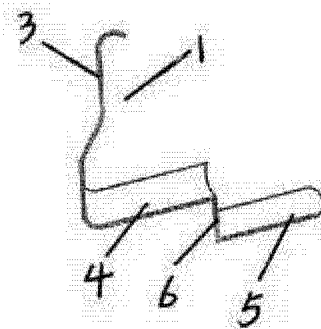
权利要求书1页 说明书2页 附图1页

(54) 发明名称

组合式多功能阴道盆腔拉钩

(57) 摘要

本发明提供一种组合式多功能阴道盆腔拉钩,包括上叶和下叶,所述上叶包括上叶手柄,上叶阴道拉钩和上叶盆腔拉钩,上叶阴道拉钩与上叶盆腔拉钩连接处为宫颈挡板,所述下叶包括下叶手柄和下叶阴道盆腔拉钩,其特征是在下叶阴道盆腔拉钩上并行设有吸引管和照明管,在吸引管和照明管上面焊接一根内窥镜固定套管,所述内窥镜固定套管里插入一根内窥镜,所述内窥镜一端设有观察头,在观察头的后面设有第二光源接头,本发明具有结构简单,操作方便等特点,能大大提高经阴道妇科手术进行的可行性及安全性,主要应用于卵巢肿瘤、子宫肌瘤、异位妊娠,阑尾炎等一系列盆腔手术。



1. 一种组合式多功能阴道盆腔拉钩,包括上叶(1)和下叶(2),所述上叶包括上叶手柄(3),上叶阴道拉钩(4)和上叶盆腔拉钩(5),上叶阴道拉钩与上叶盆腔拉钩连接处为宫颈挡板(6),所述下叶包括下叶手柄(7)和下叶阴道盆腔拉钩(8),其特征是在下叶阴道盆腔拉钩上并行设有吸引管(9)和照明管(10),所述吸引管和照明管为L形,其水平段焊接在下叶盆腔拉钩里,其竖直段穿过下叶手柄,穿过下叶手柄的吸引管的一端设有与吸引器相连接的吸引器接头(11),穿过下叶手柄的照明管的一端设有与光源相连接的第一光源接头(12),在吸引管和照明管上面焊接一根内窥镜固定套管(13),所述内窥镜固定套管里插入一根内窥镜(14),所述内窥镜一端设有观察头(15),在观察头的前面设有第二光源接头(16),在内窥镜的外面还设有内窥镜活动套管(17),所述内窥镜活动套管与内窥镜之间通过卡扣等方式活动连接,所述吸引管的头部设有吸液孔(18)。

## 组合式多功能阴道盆腔拉钩

[0001]

### 技术领域

[0002] 本发明涉及医疗手术器械。

### 背景技术

[0003] 妇科腹腔镜手术在妇科领域的应用越来越广泛,随着腹腔镜技术的广泛开展,腹腔镜技术过程中气腹,全麻及使用电器械所带来的不良反应越来越受关注,且存在腹部小疤痕,影响美观,因此,世界微创专家指出:腹腔镜技术是外科手术的一场革命,而经人体自然腔道进行的内镜手术(NOTES)是未来外科手术的发展方向,目前 NOTES 大部分处于动物实验。为了解决经阴道腔镜手术的空间制造问题,避免气腹对人体产生的影响,需要采用机械性原理经阴道对盆腔进行撑开暴露。本申请人曾于 2012 年 5 月 22 日申请了一项专利号为 ZL2012202297428,名称为“阴道盆腔拉钩”的实用新型专利,该技术虽然能对阴道进行撑开,方便手术的进行,但还存在吸血吸水不方便,照明、观察不方便等不足,影响了手术的进行。

### 发明内容

[0004] 本发明的目的就是针对上述情况提供一种组合式多功能阴道盆腔拉钩,该拉钩在撑开阴道的同时,还能吸血吸水,并通过内窥镜扩大手术视野,方便照明,便于摄像视频资料的存取。本发明的目的可通过以下方案来实现:一种组合式多功能阴道盆腔拉钩,包括上叶和下叶,所述上叶包括上叶手柄,上叶阴道拉钩和上叶盆腔拉钩,上叶阴道拉钩与上叶盆腔拉钩连接处为宫颈挡板,所述下叶包括下叶手柄和下叶阴道盆腔拉钩,其特征是在下叶阴道盆腔拉钩上并行设有吸引管和照明管,所述吸引管和照明管为 L 形,其水平段焊接在下叶盆腔拉钩里,其竖直段穿过下叶手柄,穿过下叶手柄的吸引管的一端设有与吸引器相连接的吸引器接头,穿过下叶手柄的照明管的一端设有与光源相连接的第一光源接头,在吸引管和照明管上面焊接一根内窥镜固定套管,所述内窥镜固定套管里插入一根内窥镜,所述内窥镜一端设有观察头,在观察头的前面设有第二光源接头,在内窥镜的外面还设有内窥镜活动套管,所述内窥镜活动套管与内窥镜之间通过卡扣等方式活动连接,通过内窥镜活动套管来保护内窥镜在内窥镜固定套管里移动过程中不会受到损害,所述吸引管的头部设有吸液孔,通过吸引器可以把阴道里的血或水通过吸引管吸出,便于手术的进行,当经阴道手术无需使用内窥镜时,只需接通第一光源,单纯进行经阴道系列妇科手术;当经阴道手术需要辅助内窥镜时,只需接通第二光源进行内窥镜探察及手术。由于增加了吸引管和内窥镜,在手术过程中无需助手进行吸引及扶持镜子,节省了人力;另外,由于增加了内窥镜,便于摄像及图片的处理,有利于教学与科研;该装置配有光源,解决了阴道盆腔深部的照明问题。

[0005] 本发明具有结构简单,操作方便等特点,能大大提高经阴道妇科手术进行的可行

性及安全性,主要应用于卵巢肿瘤、子宫肌瘤、异位妊娠,阑尾炎等一系列盆腔手术。

### 附图说明

[0006] 图 1,本发明上叶结构示意图。

[0007] 图 2,本发明下叶结构示意图。

### 具体实施方式

[0008] 对照图 1、图 2 可知,一种组合式多功能阴道盆腔拉钩,包括上叶 1 和下叶 2,所述上叶包括上叶手柄 3,上叶阴道拉钩 4 和上叶盆腔拉钩 5,上叶阴道拉钩与上叶盆腔拉钩连接处为宫颈挡板 6,所述下叶包括下叶手柄 7 和下叶阴道盆腔拉钩 8,其特征是在下叶阴道盆腔拉钩上并行设有吸引管 9 和照明管 10,所述吸引管和照明管为 L 形,其水平段焊接在下叶盆腔拉钩里,其竖直段穿过下叶手柄,穿过下叶手柄的吸引管的一端设有与吸引器相连接的吸引器接头 11,穿过下叶手柄的照明管的一端设有与光源相连接的第一光源接头 12,在吸引管和照明管上面焊接一根内窥镜固定套管 13,所述内窥镜固定套管里插入一根内窥镜 14,所述内窥镜一端设有观察头 15,在观察头的前面设有第二光源接头 16,在内窥镜的外面还设有内窥镜活动套管 17,所述内窥镜活动套管与内窥镜之间通过卡扣等方式活动连接,所述吸引管的头部设有吸液孔 18。

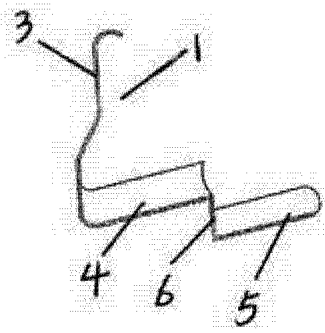


图 1

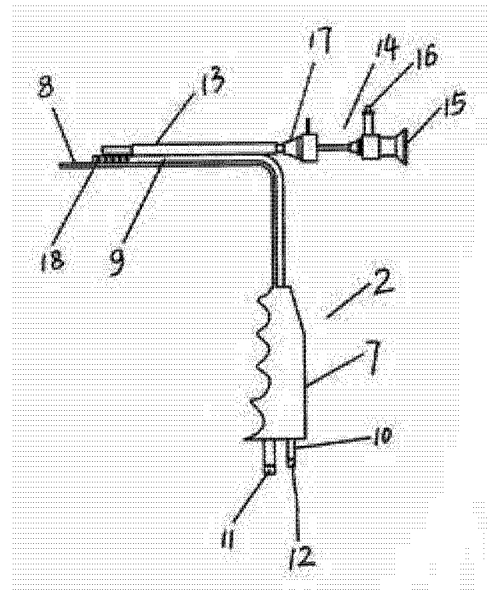


图 2

专利名称(译)	组合式多功能阴道盆腔拉钩		
公开(公告)号	<a href="#">CN104783850A</a>	公开(公告)日	2015-07-22
申请号	CN201510263602.0	申请日	2015-05-22
[标]申请(专利权)人(译)	刘仙		
申请(专利权)人(译)	刘仙		
当前申请(专利权)人(译)	刘仙		
[标]发明人	刘仙		
发明人	刘仙		
IPC分类号	A61B17/02 A61B17/42 A61M1/00		
CPC分类号	A61B17/0218 A61B17/00234 A61B17/42 A61B2017/00743 A61M1/0023		
代理人(译)	徐红芳		
外部链接	<a href="#">Espacenet</a>	<a href="#">SIPO</a>	

摘要(译)

本发明提供一种组合式多功能阴道盆腔拉钩，包括上叶和下叶，所述上叶包括上叶手柄，上叶阴道拉钩和上叶盆腔拉钩，上叶阴道拉钩与上叶盆腔拉钩连接处为宫颈挡板，所述下叶包括下叶手柄和下叶阴道盆腔拉钩，其特征是在下叶阴道盆腔拉钩上并行设有吸引管和照明管，在吸引管和照明管上面焊接一根内窥镜固定套管，所述内窥镜固定套管里插入一根内窥镜，所述内窥镜一端设有观察头，在观察头的前面设有第二光源接头，本发明具有结构简单，操作方便等特点，能大大提高经阴道妇科手术进行的可行性及安全性，主要应用于卵巢肿瘤、子宫肌瘤、异位妊娠，阑尾炎等一系列盆腔手术。

