



(12) 发明专利申请

(10) 申请公布号 CN 103505175 A

(43) 申请公布日 2014. 01. 15

(21) 申请号 201310432780. 2

(22) 申请日 2013. 09. 18

(71) 申请人 天津博朗科技发展有限公司  
地址 300384 天津市滨海新区高新区华苑产  
业区海泰绿色产业基地 D 座 401 室

(72) 发明人 王鸥 王磊

(74) 专利代理机构 天津滨海科纬知识产权代理  
有限公司 12211

代理人 韩敏

(51) Int. Cl.

A61B 1/00 (2006. 01)

A61B 17/94 (2006. 01)

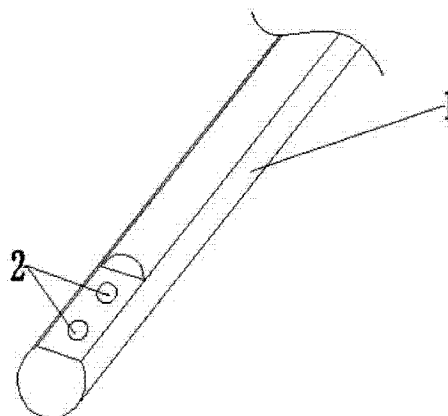
权利要求书1页 说明书1页 附图1页

(54) 发明名称

一种侧向观察立体内窥镜端部结构

(57) 摘要

本发明提供一种侧向观察立体内窥镜端部结构,包括一个插入部和位于插入部前端侧面的两个物镜观测窗口。本发明的有益效果是,相对于以往的在前端部端面处的观察窗口来说,本结构两个窗口之间的距离不受端面尺寸空间限制,适应了不同的手术及检查需要。



1. 一种侧向观察立体内窥镜端部结构,其特征在于:包括一个插入部和位于插入部前端侧面的物镜观测窗口。
2. 如权利要求 1 所述的一种侧向观察立体内窥镜端部结构,其特征在于,所述的物镜观测窗口为 2 个。



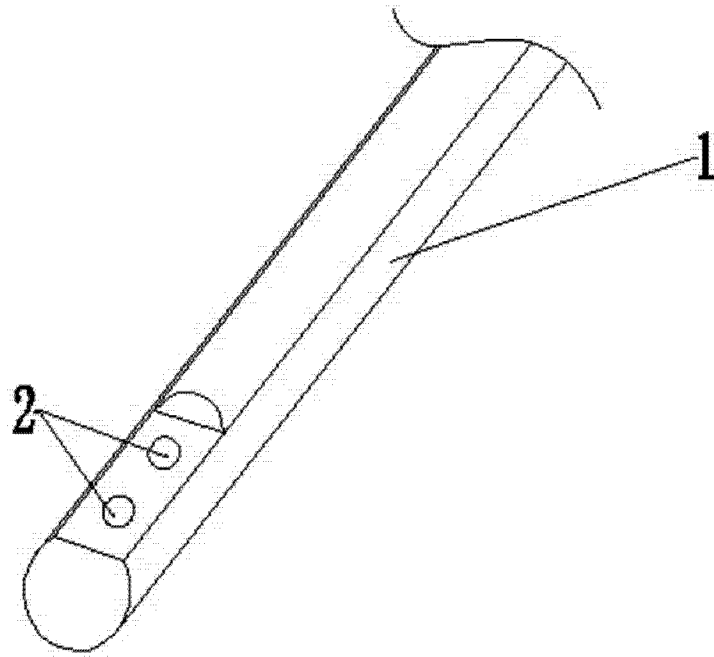


图 1

专利名称(译)	一种侧向观察立体内窥镜端部结构		
公开(公告)号	<a href="#">CN103505175A</a>	公开(公告)日	2014-01-15
申请号	CN201310432780.2	申请日	2013-09-18
[标]申请(专利权)人(译)	天津博朗科技发展有限公司		
申请(专利权)人(译)	天津博朗科技发展有限公司		
当前申请(专利权)人(译)	天津博朗科技发展有限公司		
[标]发明人	王鸥 王磊		
发明人	王鸥 王磊		
IPC分类号	A61B1/00 A61B17/94		
代理人(译)	韩敏		
外部链接	<a href="#">Espacenet</a> <a href="#">SIPO</a>		

摘要(译)

本发明提供一种侧向观察立体内窥镜端部结构，包括一个插入部和位于插入部前端侧面的两个物镜观测窗口。本发明的有益效果是，相对于以往的在前端部端面处的观察窗口来说，本结构两个窗口之间的距离不受端面尺寸空间限制，适应了不同的手术及检查需要。

