



(12) 发明专利申请

(10) 申请公布号 CN 103284679 A

(43) 申请公布日 2013. 09. 11

(21) 申请号 201310035898. 1

(22) 申请日 2013. 01. 30

(30) 优先权数据

2012-037398 2012. 02. 23 JP

(71) 申请人 富士胶片株式会社

地址 日本国东京都

(72) 发明人 山根健二

(74) 专利代理机构 中科专利商标代理有限责任

公司 11021

代理人 雒运朴

(51) Int. Cl.

A61B 1/00(2006. 01)

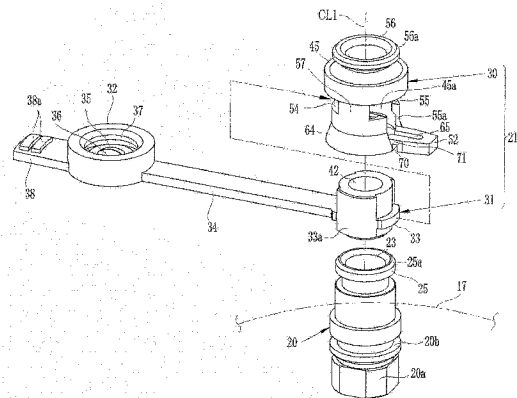
权利要求书1页 说明书9页 附图12页

(54) 发明名称

栓体及内窥镜

(57) 摘要

本发明提供一种栓体及内窥镜。阀芯具有盖部、阀部、连结带。框主体在外周面具有插入开口。使阀部变形，从插入开口插入到框主体内。借助阀部的弹性力在框主体内使阀部恢复。恢复的阀部卡止于插入开口，阻止阀芯的从框主体的脱落。与从框主体的筒心方向插入的情况相比，无需另行形成脱落防止用卡止爪，结构变得简单。向框主体内插入的橡胶状部件为一个，能够降低制造成本。框主体的根切部减少，模具结构简单，制造适应性提高。



1. 一种栓体, 安装在内窥镜内的处置用具通道的通道开口部, 闭塞所述通道开口部并容许处置用具的插入, 其特征在于, 具备:

弹性体制的阀芯, 其具有盖部、能够供所述处置用具插入的阀部、将所述盖部及所述阀部连结的连结部;

塑料制的框体, 其具有安装于所述通道开口部的圆筒状的框主体、形成在所述框主体的所述通道开口部侧的内周面上且卡止于所述通道开口部的卡止部、形成在所述框主体的侧面上并供所述阀部变形而插入的插入开口、形成在所述通道开口部侧的相反侧并供所述盖部嵌入的嵌入部。

2. 根据权利要求 1 所述的栓体, 其特征在于,

在所述通道开口部卡止于所述卡止部的状态下, 所述阀部在所述框主体内发生变形, 从而使所述阀部与所述通道开口部及所述框主体的内周面的台阶部密接。

3. 根据权利要求 2 所述的栓体, 其特征在于,

所述卡止部具有沿着所述框主体的圆周方向分离形成的两个固定爪,  
所述框主体具有:

分离用把持部, 其相对于所述两个固定爪在圆周方向的中间位置处, 从所述框主体的所述通道开口部侧的外周面向该框主体的半径方向突出;

切口, 其沿着所述框主体的筒心方向而形成在所述分离用把持部与所述框主体的连结部分的至少一方上;

脆弱部, 其由在所述切口下保留的所述连结部分构成, 用于使所述分离用把持部分离。

4. 根据权利要求 3 所述的栓体, 其特征在于,

所述框主体具有与所述脆弱部相接并形成于所述框主体的侧面开口。

5. 根据权利要求 4 所述的栓体, 其特征在于,

所述侧面开口形成在相对于所述插入开口而沿着圆周方向分离 180 度的位置。

6. 根据权利要求 5 所述的栓体, 其特征在于,

所述分离用把持部形成在比所述固定爪靠所述通道开口部侧, 所述侧面开口形成至所述框主体的筒心方向中央部。

7. 根据权利要求 6 所述的栓体, 其特征在于,

所述盖部具备阀膜, 该阀膜具有能够供所述处置用具插入的缺口。

8. 根据权利要求 7 所述的栓体, 其特征在于,

所述阀部具备阀膜且形成为筒状, 该阀膜具有所述处置用具的插通孔。

9. 一种内窥镜, 其特征在于, 具备:

插入部;

与所述插入部的基端部连接的操作部;

设置在所述操作部的外表面上, 且与供所述插入部穿过的处置用具通道连通的大致筒状的通道开口部;

安装于所述通道开口部的权利要求 1 ~ 8 中任一项所述的栓体。

## 栓体及内窥镜

### 技术领域

[0001] 本发明涉及在内窥镜的通道的口部装配的内窥镜用的栓体、及具备该栓体的内窥镜。

### 背景技术

[0002] 以往,在医疗领域中,向患者的体内插入内窥镜的插入部,进行体内的观察、对患部的各种处置。具体而言,将钳子、切开用具等各种处置用具从通道开口部穿过插入部内的处置用具通道。并且,使各种处置用具从插入部前端突出,由此进行患部的切除、提取等各种处置。

[0003] 通道开口部设置在内窥镜的操作部。如日本特开 2008-43774 号公报公开那样,在该通道开口部装配有钳子栓等栓体。该栓体构成为在进行处置时能够使处置用具穿过。而且,栓体防止因体内的内压的变化等而体内的体液、污物、空气等在处置用具通道内逆流而从通道开口部向外部漏出的情况。这种栓体在框体具有下栓和上栓这样的双重结构的阀芯。下栓具备阀膜,该阀膜具有直径大的处置用具插入孔,在使用直径粗的处置用具时,利用该下栓。上栓具备阀膜,该阀膜具有缺口,在下栓的处置用具穿过孔与处置用具之间产生间隙的直径细的处置用具的插入时,利用该上栓。而且,日本特开 2008-43774 号公报的栓体在处置用具的直径粗时将上栓从框体拆卸,消除上栓产生的插入阻力,从而提高操作性。

[0004] 在日本特开平 3-73168 号公报的栓体中,从栓框的下侧插入上栓、下栓,为了避免所述上栓、下栓从栓框脱落,而在栓框上形成卡挂用突起,将所述上栓、下栓保持在栓框内。而且,在日本特开 2008-43774 号公报的栓体中,在栓框内利用栓构件用突起卡止并保持下栓,而且在栓框的上部形成盖部安装部,并向该盖部安装部嵌入盖部。

[0005] 如此,在以往的栓体中,需要利用不同部件来构成上栓和下栓,部件个数增加,而且需要对它们进行组装,组装工时也增加。而且,需要在栓框的内周面上形成卡止突起,以免下栓等从栓框脱落。因此,在栓框的成形时,在模具上形成多个根切部,模具的制造成本升高,而且由于根切部增多,相应地成形适应性下降。需要说明的是,根切部是在从模具脱模时,若不使模具的一部分移动则无法脱模的部位。

### 发明内容

[0006] 本发明目的在于提供一种减少部件个数并且能够简单地组装的栓体及具备该栓体的内窥镜。

[0007] 为了实现上述目的,本发明的栓体安装在内窥镜内的处置用具通道的通道开口部,闭塞通道开口部并容许处置用具的插入。该栓体具有弹性体制的阀芯和塑料制的框体。阀芯具有盖部、能够使处置用具插入的阀部、将所述盖部及阀部连结的连结部。框体具有圆筒状的框主体、卡止部、插入开口、嵌入部。框主体安装在通道开口部。卡止部形成在框主体的通道开口部侧的内周面,并卡止于通道开口部。插入开口形成在框主体的侧面,使阀部变形插入。嵌入部形成在通道开口部侧的相反侧,使盖部嵌入。需要说明的是,在本说明

书中,弹性体是合成树脂,是具有即使较大地折弯也能恢复成原来的形状的性质的材料。例如是橡胶。而且,塑料是合成树脂,是具有当较大地折弯时发生塑性变形或破坏的性质的材料。例如是热塑性树脂。

[0008] 此外,优选的是,在通道开口部卡止于卡止部的状态下,阀部在框主体内发生变形,从而阀部与通道开口部及框主体的内周面的台阶部密接。这种情况下,虽然在框主体的侧面形成插入开口,由于两者密接,因此体液等不会从侧面开口泄漏。

[0009] 卡止部优选具有沿着框主体的圆周方向分离形成的两个固定爪,框主体优选具有分离用把持部、切口、脆弱部。分离用把持部相对于两个固定爪在圆周方向的中间位置处,从框主体的通道开口部侧的外周面,向该框主体的半径方向突出。切口沿着框主体的筒心方向,形成在分离用把持部与框主体的连结部分的至少一方。脆弱部由在切口下保留的连结部分构成,用于使分离用把持部分离。这种情况下,由于脆弱部的断裂,从通道开口部能够容易地拆卸栓体。

[0010] 优选的是,框主体具有与脆弱部相接并形成于框主体的侧面开口。这种情况下,当脆弱部断裂时,侧面开口成为向框主体的下端部敞开的状态,框主体的形状较大地变化。由此,即使将框主体向通道开口部装配,也不能固定,从而不能再使用。

[0011] 另外,优选的是,侧面开口形成在相对于插入开口沿着圆周方向分离 180 度的位置。这种情况下,框主体通过两个开口而上下分开,与一体型的圆筒体相比,形成固定爪的部分的圆筒体成为大致短圆筒体状,比一体型的圆筒体的刚性下降,向开闭固定爪的方向的变形容易。由此,将框主体向扣环装填时或拆卸时的固定爪的开闭变得容易,能够简单地进行装配或拆卸。

[0012] 优选的是,分离用把持部形成在比固定爪靠通道开口部侧,侧面开口形成至框主体的筒心方向中央部。这种情况下,将分离用把持部从通道开口部侧向相反侧按压而使脆弱部断裂时,由于分离用把持部的切离而框主体从侧面开口较大地打开,能够更简单地拆卸使用后的框体。

[0013] 优选具有形成在分离用把持部的连结部分的另一方且在分离用把持部的断裂操作时进行弹性变形的弹性连结部。这种情况下,因脆弱部的断裂而分离的分离用把持部通过弹性连结部与框主体相连而保留,因此能够将脆弱部分离的分离用把持部与框主体一起废弃。因此,不会出现以往的分用把持部那样从框主体以分别独立的状态分离的情况,因此不会忘记由体液等污染的分用把持部的废弃,能够与框主体一起进行废弃处理。因此,能抑制分用把持部的废弃忘却造成的感染的风险。

[0014] 分离用把持部优选形成为具有向通道开口部插入栓体时的扩开容许开口的大致 U 字状。这种情况下,在通道开口部安装栓体时,若框主体扩径方向的力起作用,则大致 U 字形的分离用把持部以打开扩开容许开口的方式变形,因此应力不会集中在脆弱部,在栓体安装时不会发生脆弱部断裂的情况。

[0015] 盖部优选具备具有能够供处置用具插入的缺口的阀膜。这种情况下,除了盖功能之外,还具有能够使直径细的处置用具插入的阀功能,在处置用具插入时,能够可靠地防止体液等的泄漏。而且,阀部优选具备具有处置用具的插通孔的阀膜,且形成为筒状。这种情况下,对于直径不同的多个处置用具的插入,能够可靠地防止体液等的泄漏。而且,通过构成为筒状,能够容易地进行变形,能够从插入开口向框主体内容易地插入阀部。

[0016] 本发明的内窥镜具备：插入部；与插入部的基端部连接的操作部；设置在操作部的外表面上，且与供插入部穿过的处置用具通道连通的大致筒状的通道开口部；安装于通道开口部的栓体。

[0017] 发明效果

[0018] 根据本发明，具有弹性体制的阀芯，且该阀芯具有盖部、阀部、连结部，因此无需将它们分体构成，能够减少部件个数。而且，由于部件个数的减少，而组装工时也减少。另外，由于具有形成在框主体的侧面上且使阀部变形插入的插入开口，通过将阀部卡止于插入开口，而将框主体收纳于阀部，与以往那样从框主体的筒心方向插入阀部的情况不同，不需要用于卡止用突起等。因此，相应地框主体的内周面的结构变得简单，根切部减少，因此模具制造变得简单，而且成形适应性提高，能容易地进行框主体的成形。通过将框主体设为塑料制，并将阀芯设为弹性体制，由此经由塑料制的框体而安装于通道开口部，因此不会出现框体从通道开口部脱落的情况。

### 附图说明

- [0019] 图 1 是内窥镜的立体图。  
[0020] 图 2 是表示向通道开口部的扣环安装后的栓体的立体图。  
[0021] 图 3 是向通道开口部的扣环安装前的栓体的立体图。  
[0022] 图 4 是图 2 的 IV-IV 线的剖视图。  
[0023] 图 5 是图 2 的 V-V 线的剖视图。  
[0024] 图 6 是将栓体分解表示的立体图。  
[0025] 图 7 是阀芯的立体图。  
[0026] 图 8 是框体的从分离用把持部侧观察到的立体图。  
[0027] 图 9 是框体的从下侧观察到的立体图。  
[0028] 图 10 是表示使分离用把持部向下侧弯曲时的折弯极限的框体的侧视图。  
[0029] 图 11 是表示使分离用把持部向上侧弯曲时的断裂状态的框体的侧视图。  
[0030] 图 12 是表示本发明的第二实施方式的框体的立体图。  
[0031] 图 13 是该实施方式的框体的从下侧观察到的立体图。  
[0032] 图 14 是该实施方式的框体的使把持部向上侧弯曲时的仰视图。  
[0033] 图 15 是该框体的主视图。  
[0034] 图 16 是使该实施方式的框体从脆弱部断裂时的仰视图。

### 具体实施方式

[0035] （第一实施方式）

[0036] 如图 1 所示，内窥镜 10 是例如向气管插入的气管支镜。该内窥镜 10 具备插入部 11、操作部 12、通用软线 13。插入部 11 插入到例如气管内。操作部 12 与插入部 11 的基端部连结设置。通用软线 13 与操作部 12 连接。通用软线 13 经由复合类型的连接器 13a，而与未图示的处理器装置、光源装置等连接。

[0037] 插入部 11 从其前端侧朝向基端侧依次划分为前端硬性部 11a、弯曲自如的弯曲部 11b、具有挠性的挠性管部 11c。在前端硬性部 11a 的前端面上，除了钳子等处置用具 14 的

出口即处置用具出口 15 之外,还设有未图示的观察窗、照明窗。在观察窗的内部配置有相机单元(未图示)等,在照明窗的内部配置有光纤线缆(未图示)。相机单元的信号线、光纤线缆通过插入部 11、通用软线 13 及连接器 13a 内,而与处理器装置、光源装置分别连接。

[0038] 在插入部 11 内设有用于使处置用具 14 穿过的处置用具通道 16。处置用具通道 16 的一端与处置用具出口 15 连接,另一端与操作部 12 的通道开口部 17 连接。处置用具通道 16 也被使用作为从处置用具出口 15 吸引血液等体液或体内污物等固体物等的路径。在操作部 12 内设有从处置用具通道 16 分支的吸引通道(未图示),该吸引通路和操作部 12 的吸引按钮 18 连接。

[0039] 吸引按钮 18 在操作部 12 外与负压源(未图示)连接。吸引按钮 18 通过按压操作而将吸引通路和负压源连通。而且,通过按压操作的解除而将连通切断。

[0040] 在通道开口部 17 装配有可任意处理类型的栓体 21。如图 2 所示,通道开口部 17 具有扣环 20。经由该扣环 20,将栓体 21 安装于通道开口部 17。需要说明的是,在以下的说明中,如图 2 及图 3 所示,以通道开口部 17 的扣环 20 朝上的状态为基准,说明栓体 21 的各部,将安装侧即下侧部分称为下端部,将相反侧端部称为上端部。

[0041] 如图 3 所示,扣环 20 形成为圆筒状,且具有与处置用具通道 16(参照图 1)连通的内部管路 23。如图 4 及图 5 所示,内部管路 23 形成为从上侧朝向下侧而内径逐渐变小的锥状。如图 6 所示,在扣环 20 的外周面上,在下部形成有外螺纹部 20a,在中央部形成有填料安装槽 20b,在上部形成有凸缘 25。外螺纹部 20a 与形成在通道开口部 17 内的内螺纹部(未图示)螺合,从而将扣环 20 固定于通道开口部 17。在填料安装槽 20b 收纳有填料(未图示)。填料防止体液、污物、空气等的从与通道开口部 17 的间隙的泄漏。

[0042] 凸缘 25 比扣环 20 的中央部分小一圈。栓体 21 卡止于该凸缘 25,栓体 21 拆装自如地安装于扣环 20。在凸缘 25 上,通过对上端面和外周面所成的拐角部进行切口,而形成倾斜面(以下,称为凸缘倾斜面)25a。

[0043] 栓体 21 在通过处置用具 14 进行处置时防止体内的体液等在处置用具通道 16 内逆流而从扣环 20 向外部泄漏的情况。栓体 21 具有框体 30、由该框体 30 保持的阀芯 31。阀芯 31 将扣环 20 闭塞,并且在插入处置用具 14(参照图 1)时容许该处置用具 14 的插入。

[0044] 如图 7 所示,阀芯 31 具有盖部 32、阀部 33 及将它们连结的连结带(连结部)34,由橡胶等弹性体构成。盖部 32 具备阀膜 36,且整体形成为盖状,该阀膜 36 具有缺口 35。在该盖部 32 的内周面形成有向内侧突出的圆环状突起 37。而且,在盖部 32 的与连结带 34 连结的连结侧的相反侧连结有与连结带 34 相同的截面形状的拆卸把持部 38。在该拆卸把持部 38 的上表面突出形成有两个挂指用突起 38a。

[0045] 阀部 33 具备阀膜 42,形成为筒状,该阀膜 42 具有处置用具穿过孔 41。阀膜 42 呈半球状或圆锥面状地凹陷,在其中心部具有处置用具穿过孔 41。阀部 33 插入到框主体 45 内,由内周面 45a 保持。

[0046] 如图 8 及图 9 所示,框体 30 具有大致圆筒状的框主体 45、形成于该框主体 45 的固定爪 46、卡止爪 47、48、分离用把持部 52、插入开口 54、侧面开口 55、凸缘 56,由塑料一体成形。内周面 45a 向框本体 45 的下端部开口。在该内周面 45a 的下端部形成有固定爪 46 和卡止爪 47、48。而且,在内周面 45a 的上端形成有卡止台阶部 45d。在框主体 45 的外周面上,从下端依次形成分离用把持部 52、两个开口 54、55。在框主体 45 的上端面上,形成有用

于安装阀部 33 的凸缘 56。

[0047] 凸缘 56 与扣环 20 的凸缘 25 同样地,在外周面侧具有凸缘外侧倾斜面 56a。而且,在内周面侧具有凸缘内侧倾斜面 56b。如图 4 及图 5 所示,当向凸缘 56 覆盖盖部 32 时,盖部 32 的圆环状突起 37 以越过凸缘外侧倾斜面 56a、外周面 56c(参照图 8)的方式扩开变形,圆环状突起 37 的卡止面 37a 卡止于凸缘 56 的卡止面 56d。由此,盖部 32 从框主体 45 的上端不会简单地脱落。

[0048] 如图 10 所示,两个开口 54、55 在框主体 45 的中央部,沿着圆周方向隔开大致 180 度的间隔配置。如图 6 所示,阀部 33 以被压扁而变形的状态从一方的插入开口 54 插入。在插入后,如图 4 及图 5 所示,当阀部 33 借助自身的弹性力而恢复时,阀部 33 的外周面 33a 与内周面 45a 密接。如图 6 所示,另一方的侧面开口 55 在下部具有连接开口 55a,与插入开口 54 相比,朝向下部较大地形成。连接开口 55a 到达后面说明的脆弱部 71。

[0049] 如图 8 及图 9 所示,在插入开口 54 与侧面开口 55 之间的连续部 57 且在其下方的内周面 45a 上沿着圆周方向以大致 180 度的间距形成有两个固定爪 46。如图 5 所示,所述固定爪 46 在框主体 45 装配于扣环 20 时,越过扣环 20 的凸缘 25。由此,固定爪 46 的卡止面 46a 卡止于凸缘卡止面 25b。而且,在内周面 45a 上,如图 8 及图 9 所示,凸缘倾斜面 25a 所抵接的卡止爪 47、48 朝向内侧突出。卡止爪 47、48 在相对于固定爪 46 沿着圆周方向错开 90 度的位置且在相对于固定爪 46 向上方分离了凸缘 25 的厚度量的位置上形成。需要说明的是,一方的卡止爪 47 由连接开口 55a 分为两个。通过所述固定爪 46 及卡止爪 47、48,构成使栓体 21 卡止于通道开口部 17 的卡止部。

[0050] 如图 9 所示,框主体 45 的内周面 45a 与下端面 45b 之间被进行倒角加工,成为锥状的插入引导面 63。通过该插入引导面 63,在扣环 20 的凸缘 25 插入时进行引导。

[0051] 如图 8 所示,框主体 45 的外周面 45c 的下端部对应于插入引导面 63,成为随着朝向下端而逐渐扩开的锥面 64。通过该锥面 64,确保框主体 45 的下端部的壁厚,保持框主体 45 的下端部的强度。

[0052] 在锥面 64 上形成有向框主体 45 的半径方向突出的分离用把持部 52。如图 9 所示,分离用把持部 52 相对于将两个固定爪 46 的圆周方向中心连结,通过框主体 45 的筒心 CL1 的直线 L1,向大致正交的半径方向(由直线 L2 表示)突出。以分离用把持部 52 为中心来考虑时,相对于分离用把持部 52 的由筒心 CL1 开始的半径方向的中心线 L2,在线对称位置且在通过筒心 CL1 的位置上形成两个固定爪 46。该分离用把持部 52 在包括两个固定爪 46 的水平面内,形成为具有扩开容许开口 65 的 U 字形。

[0053] 如图 8 所示,在接近于分离用把持部 52 的向框主体 45 接合的接合部分即分离用把持部 52 的两侧、且位于比框主体 45 的外周面 45c 靠半径方向外侧的部分上,形成有与框主体 45 的筒心 CL1 平行地从下端朝向上方的切口(凹口)70。由于该切口 70 的存在,在框主体 45 的筒心方向上,分离用把持部 52 与框主体 45 的连结部分形成为缩短了切口 70 的量。该形成得较短的连结部分成为用于使分离用把持部 52 从框主体 45 分离的脆弱部 71。

[0054] 切口 70 以恒定的宽度形成。如图 10 所示,一对对置的切口面 70a 作为限动件发挥功能,在分离用把持部 52 朝向下部被压动时,限制彼此的切口面 70a 发生接触而产生进一步的弯曲。如图 11 所示,反之在分离用把持部 52 朝向上方被压动时,由于没有切口面 70a 产生的接触,因此能够使分离用把持部 52 朝向上方较大地弯曲。由于该弯曲变形,脆弱部

71 在发生了塑性变形之后达到断裂。这样的话,通过在筒心方向的一方形成切口 70,能够将由切口 70 划分的分离用把持部 52 的可弯曲角度  $\theta 1$ 、 $\theta 2$  在下方和上方设定为不同的角度。并且,在使用了大的可弯曲角度  $\theta 2$  的弯曲变形中,脆弱部 71 达到断裂,在使用了小的可弯曲角度  $\theta 1$  的弯曲变形中,成为弹性变形范围内。需要说明的是,可以取代将切口 70 形成于筒心方向的一方的情况而形成于两方。这种情况下,通过改变两个切口长度,能够使上方和下方的可弯曲角度  $\theta 1$ 、 $\theta 2$  具有区别。

[0055] 如图 6 所示,在向框体 30 组装阀芯 31 时,由于将阀部 33 压扁而使之变形,因此从插入开口 54 插入到框主体 45 内。由于阀部 33 形成为筒状,因此容易进行压扁那样的变形。当阀部 33 在框主体 45 内恢复时,阀部 33 的外周面 33a 与框主体 45 的内周面 45a 密接,在通常的操作范围内的拉拽等中,不会从插入开口 54 脱落。

[0056] 另外,框主体 45 的内周面 45a 与阀部 33 的外周面 33a 密接,并且框主体 45 的内周的卡止台阶部 45d(参照图 9)与阀部 33 的上端部 33b 密接,由此,即便在框主体 45 形成连接开口 55a 或开口 54、55,体液等也不会从所述开口 54、55、55a 泄漏。尤其是以通过将扣环 20 的凸缘 25 插入到框主体 45 内而阀部 33 承受压缩变形的方式设定阀部 33 的高度,因此能确保框主体 45 的内周面 45a 与阀部 33 的上端部 33b 的密接性。而且,也确保扣环 20 与阀部 33 的密接性,两者之间的水密·气密性得以确保。

[0057] 如图 1 所示,在使用时,将栓体 21 装配在内窥镜 10 的操作部 12 的通道开口部 17。该装配如图 3 所示,将栓体 21 的下端部以外嵌的方式向扣环 20 的凸缘 25 压入。由此,如图 9 所示,框主体 45 的下端部以分离用把持部 52 的扩开容许开口 65 打开的方式变形,因此内周面 45a 的两个固定爪 46 沿着箭头 A1 方向移动,能够容易地越过凸缘 25。当固定爪 46 越过凸缘 25 时,固定爪 46 与凸缘 25 的卡止面 46a、25b 抵接并可靠地卡止,因此,之后在该状态下不可能将框主体 45 从扣环 20 拔下。

[0058] 在盖部 32 向框主体 45 的凸缘 56 嵌入而不使用处置用具 14 的状态下,盖部 32 的缺口 35 借助盖部 32 的弹性力而密接,保持水密·气密状态。

[0059] 在使用处置用具 14 中的比较小径的处置用具 14 时,在使盖部 32 嵌入框主体 45 的上部的状态下,能够从盖部 32 的缺口 35 插入处置用具 14。当使处置用具 14 穿过缺口 35 时,在盖部 32 的弹性力下,切口面成为与处置用具 14 的外周面密接的状态。因此,即使将插入部 11 插入到患者的体内,血液或体液等也不会从栓体 21 向外泄漏。而且,在直径大的处置用具 14 的情况下,可以将盖部 32 从框主体 45 拆卸,而从阀部 33 的处置用具穿过孔 41 插入处置用具 14。

[0060] 在内窥镜 10 的使用后,将栓体 21 从扣环 20 拆卸而进行内窥镜 10 的清洗。在将栓体 21 从扣环 20 拆卸时,如图 11 所示,捏持分离用把持部 52 向上方提起,由此以脆弱部 71 为中心将分离用把持部 52 向上方折弯。当折弯角度超过可弯曲角度  $\theta 2$  时,脆弱部 71 发生塑性变形,然后断裂。

[0061] 在断裂后,分离用把持部 52 从框主体 45 分离,因此具有连接开口 55a 的侧面开口 55 敞开而成为向下端较大地打开的状态。由此,固定爪 46 与扣环 20 的凸缘 25 能够简单地解除卡止,从扣环 20 能够容易地拆卸栓体 21。而且,在使分离用把持部 52 从框主体 45 分离的状态下,连接开口 55a 及侧面开口 55 成为敞开状态。因此,无法进行再次的向扣环 20 的装配,即使装配也能简单地拆卸栓体 21,因此能防止再使用。

[0062] 根据本实施方式,如图 6 所示,具有弹性体制的阀芯 31,且该阀芯 31 具有盖部 32、阀部 33、连结带(连结部)34,因此无需将它们分体构成,能够减少部件个数。而且,由于部件个数的减少,而组装工时也减少。

[0063] 另外,由于具有形成在框主体 45 的侧面上且使阀部 33 变形插入的插入开口 54,通过将阀部 33 卡止于插入开口 54,而将框主体 45 收纳于阀部 33,与以往那样从框主体 45 的筒心方向插入阀部 33 的情况不同,不需要用于使它们卡止于内周面 45a 的卡止用突起等。因此,相应地框主体 45 的内周面 45a 的结构变得简单,根切部减少,因此模具制造变得简单,而且框体 30 的成形适应性提高。

[0064] 通过将框主体 45 设为塑料制,与将弹性体制的阀芯直接嵌入扣环 20 相比,由此能够牢固地安装于扣环 20。因此,在拔出处置用具时,框主体 45 不会从扣环等脱落。

[0065] 盖部 32 具备阀膜 36 且该阀膜 36 具有缺口 35,由此,盖部 32 除了盖功能之外,还能够使直径细的处置用具穿过。因此,即使直径细的第一处置用具穿过,也能够可靠地防止体液等的泄漏。而且,阀部 33 具备阀膜 42 并形成筒状,该阀膜 42 具有比上述第一处置用具的直径大的第二处置用具用的插通孔 41,由此,对于直径不同的第一及第二处置用具,能够可靠地防止体液等的泄漏。

[0066] 通过将阀部 33 构成为筒状,而容易进行变形。由此,如图 6 所示,能够从插入开口 54 向框主体 45 内容易地插入阀部 33。而且,如图 5 所示,使框主体 45 嵌入扣环 20 的凸缘 25,使固定爪 46 卡止于凸缘 25 的卡止面 25b,在该状态下,使阀部 33 在框主体 45 内沿着筒心方向进行压缩变形,由此,阀部 33 的直径增加,阀部 33 的外周面 33a 与框主体 45 的内周面 45a 密接。因此,即使在框主体 45 的外周面上形成插入开口 54、侧面开口 55,阀部 33 与框主体 45 也维持密接状态,因此体液等不会从插入开口 54、侧面开口 55 泄漏。

[0067] 如图 9 所示,在分离用把持部 52 的两侧,沿着框主体 45 的筒心方向形成切口 70,由于该切口 70 的存在,在框主体 45 的筒心方向上,设有分离用把持部 52 与框主体 45 的连结部分变短的脆弱部 71,由此,能够简单地使分离用把持部 52 从框主体 45 分离,能够容易地进行栓体 21 的拆卸。

[0068] 如图 8 所示,在分离用把持部 52 的上方且在框主体 45 上形成具有连接开口 55a 的侧面开口 55,由此,当将分离用把持部 52 从框主体 45 分离时,连接开口 55a 及侧面开口 55 成为从下端部敞开的状态,在框主体 45 的下端形成包括侧面开口 55 在内的大的开口。由此,使把持部 52 分离之后的框主体 45 的形状发生较大改变。因此,能简单地进行栓体 21 的从通道开口部 17 的拆卸。尤其是通过将侧面开口 55 形成至框主体 45 的筒心方向中央部,当将分离用把持部 52 从下端侧向上端侧按压而使脆弱部 71 断裂时,由于分离用把持部 52 的脱离而框主体 45 从侧面开口 55 较大地打开,能够更简单地将使用后的框体 30 从扣环 20 拆卸。而且,通过调整分离用把持部 52 与框主体 45 的连结部分的长度,能容易地进行脆弱部 71 的断裂强度的设定。

[0069] 如图 9 所示,通过形成具有扩开容许开口 65 的大致 U 字状的分离用把持部 52,若向通道开口部 17 插入栓体 21,则在内部的固定爪 46 越过凸缘 25 之际的变形时,能够使大致 U 字状的分离用把持部 52 的扩开容许开口 65 变形。由此,变形产生的应力不会集中作用于脆弱部 71,在栓体 21 的插入时,不会误将栓体 21 破坏。

[0070] 在相对于框主体 45 的半径方向外侧的位置上,从框主体 45 的下端朝向上端形成

切口 70,由此如图 10 所示,在从上端朝向下端的分离用把持部 52 的按压操作中,切口 70 的相对的面 70a 彼此接触而成为按压操作的限动件。因此,不会发生达到断裂的变形,不会误使分离用把持部 52 从框主体 45 分离。

[0071] 将分离用把持部 52 形成在比固定爪 46 靠下端侧,侧面开口 55 在其与分离用把持部 52 之间具有连接开口 55a,连接开口 55a 形成至脆弱部 71,由此,在使分离用把持部 52 从框主体 45 分离时,通过侧面开口 55 及连接开口 55a 能够使框主体 45 发生较大的形状变化,从而容易进行栓体 21 的拆卸,并且能防止再使用。

[0072] 如图 9 所示,将侧面开口 55 形成在相对于插入开口 54 沿着圆周方向分离 180 度的位置,由此,框主体 45 由两个开口 54、55 上下分隔,与一体型的圆筒体相比,形成固定爪 46 的部分成为短圆筒体状。因此,与一体型的圆筒体相比,弯曲刚性下降,容易向开闭固定爪 46 的箭头 A1 方向变形。由此,将框主体 45 向扣环 20 装配时或拆卸时的固定爪 46 的开闭变得容易,能够简单地进行使用时的装配或使用后的拆卸。

[0073] (第二实施方式)

[0074] 如图 12 ~ 图 16 所示,在第五实施方式的框体 79 中,为了避免因脆弱部 92 而发生了分离的分离用把持部 93 从框主体 94 分离而分开,仅在分离用把持部 93 的一方侧设置脆弱部 92,并在另一方设置弹性连结部 95。脆弱部 92 由于切口 96 的存在而筒心方向的壁厚减小。

[0075] 弹性连结部 95 从分离用把持部 93 的侧方沿着框主体 94 的圆周方向延伸设置,其前端弯曲成大致 90 度而与框主体 94 连结。在分离用把持部 93 形成扩开容许开口 97。该扩开容许开口 97 向框主体 94 的内周面开口,形成锥面 64 的剖截部 64a。而且,如图 13 所示,在相对于剖截部 64a 沿着圆周方向分离了 180 度的位置上,通过沿着圆周方向剖截锥面 64 的开口而形成剖截部 64b。通过所述剖截部 64a、64b、扩开容许开口 97 及弹性连结部 95,在将框主体 94 向扣环 20(参照图 15)装配时,如图 14 的箭头 A1 所示,一对固定爪 46 容易向打开的方向扩开。因此,固定爪 46 越过扣环 20 的凸缘 25(参照图 3)而栓体的向扣环的装配变得容易。

[0076] 弹性连结部 95 成为分离用把持部 93 的厚度的一半以下的厚度,没有形成于脆弱部 92 的切口 96。弹性连结部 95 如图 12 所示,在长度为  $L_a$ ,宽度为  $W_a$ ,厚度为  $t_a$  时,优选为  $t_a \leq W_a, L_a \geq 2 \times t_a$ 。这样的话,通过构成弹性连结部 95,在将分离用把持部 93 向上方按压而从脆弱部 92 断裂时,能够减少弹性连结部 95 的弹性力产生的弯曲阻力。

[0077] 在第二实施方式中,若将分离用把持部 93 向上方按压而因脆弱部 92 发生弯曲时,弯曲应力集中于脆弱部 92,在脆弱部 92 发生了塑性变形之后达到断裂。弹性连结部 95 为分离用把持部 93 的一半以下的厚度,即使施加因脆弱部 92 而达到断裂那样的弯曲变形,也止于弹性变形范围内,不会断裂。因此,如图 16 所示,从脆弱部 92 断裂的分离用把持部 93 通过弹性连结部 95 而成为与框主体 94 连结的状态,因此能够与框主体 94 一起可靠地废弃。因此,不会像以往那样发生分离用把持部 93 从框主体 94 分离而与框主体 94 成为分体的情况,不会由于被体液等污染后的分离用把持部 93 的废弃忘却等而发生感染的风险。

[0078] 需要说明的是,在上述各实施方式中,盖部 32 具备阀膜 36,并形成盖状,该阀膜 36 具有缺口 35,但也可以消除缺口 35 而设为没有阀功能的盖部。而且,也可以设为利用连结带 34 将这种没有阀功能的盖部和具有缺口 35 的盖部 32 连结的三连结构的阀部。这种情

况下,根据需要,可以选择向框主体 45 的凸缘 56 安装的盖部来使用。例如,在不使用处置用具的症例中使用没有阀功能的盖部,在使用处置用具的症例中使用具有阀功能的盖部。

[0079] 在上述实施方式中,通过截面矩形形状的连结带 34 构成连结部,但截面形状并未限定为矩形形状,可以是例如截面为圆或椭圆状的带状体。

[0080] 在上述实施方式中,通过切口 70 构成了脆弱部 71,但除此之外,用于构成脆弱部 71 的切口可以取代形成于比框主体 45 的外周面 45c 的下端部靠外侧的情况而形成于框主体 45 的锥面 64。而且,切口 70 不仅形成于下侧,也可以形成于上侧。而且,在所述下侧切口与上侧切口之间,可以设置例如由长圆形状的开口构成的中间狭缝,来构成脆弱部。

[0081] 在上述各实施方式中,说明了具有因脆弱部 71、92 而断裂的分离用把持部 52、93 的栓体 21,但是在不具备脆弱部 71、92、分离用把持部 52、93 的栓体中,也可以应用本发明。

[0082] 在上述各实施方式中,列举出向通道开口部 17 的扣环 20 装配的栓体 21 为例进行了说明,但对于直接装配于通道开口部 17 的栓体 21 也可以应用本发明。

[0083] 在上述各实施方式中,列举出与处置用具通道 16 连通的扣环 20 所装配的栓体 21 为例进行了说明,但例如在与吸引通道、送气送水通道等配设于内窥镜 10 的内部的各种通道或管路连通的口部所装配的栓体中也可以应用本发明。

[0084] 在上述各实施方式中,列举出向气管插入的内窥镜 10 为例进行了说明,但例如在向大肠插入的大肠内窥镜等各种医疗用内窥镜、工业用途等其他的用途所使用的内窥镜等中也可以应用本发明。

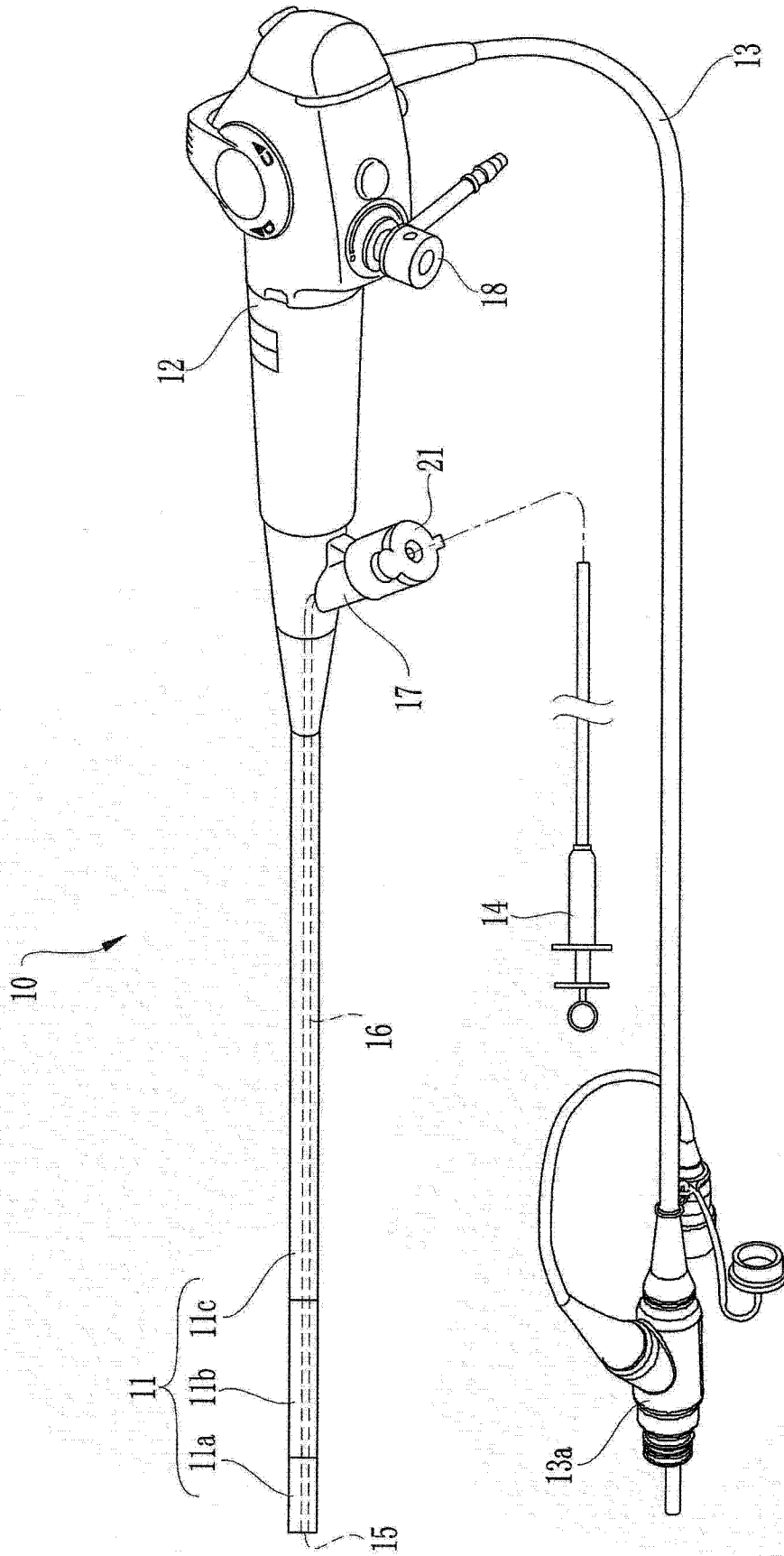


图 1

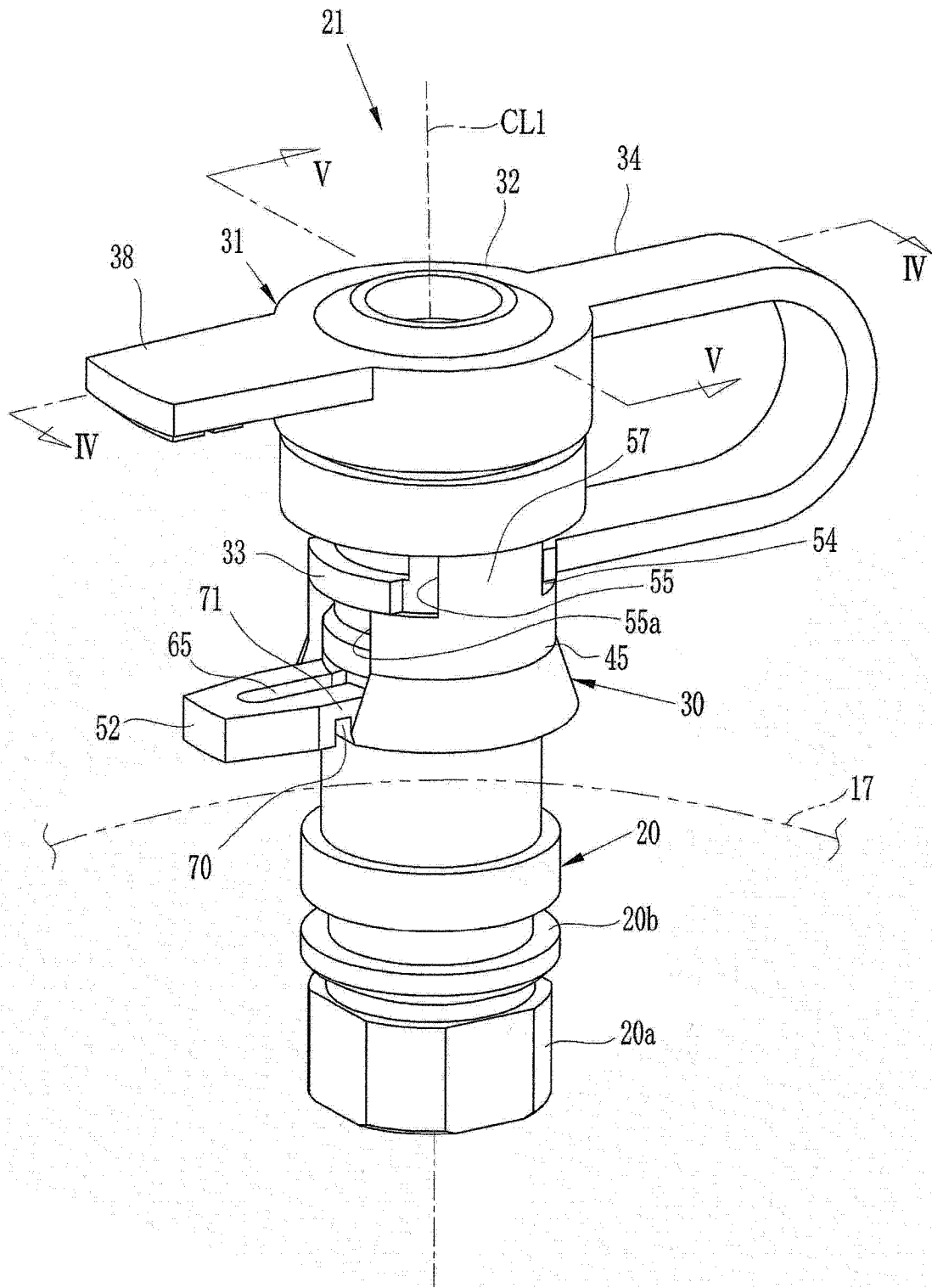


图 2

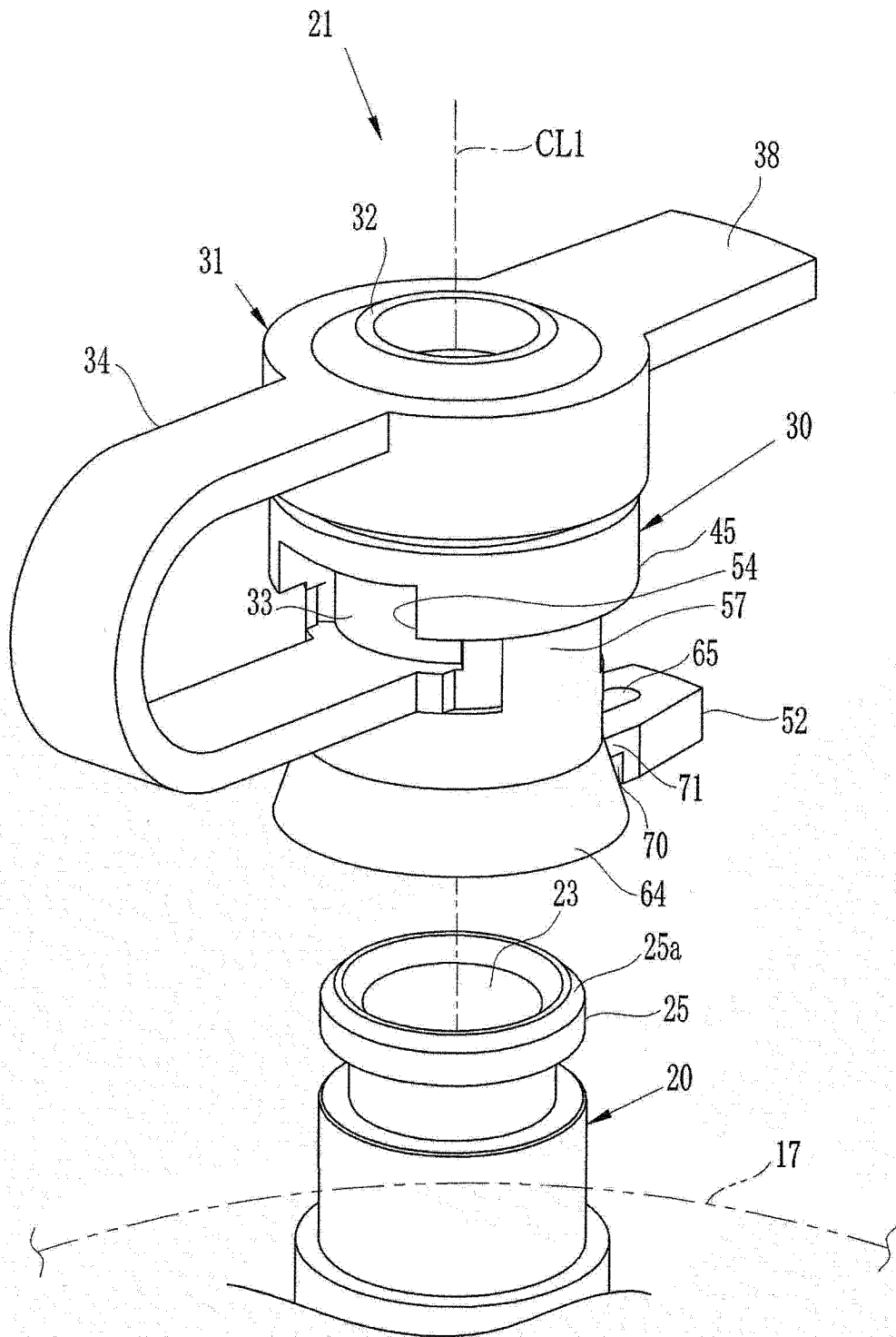


图 3

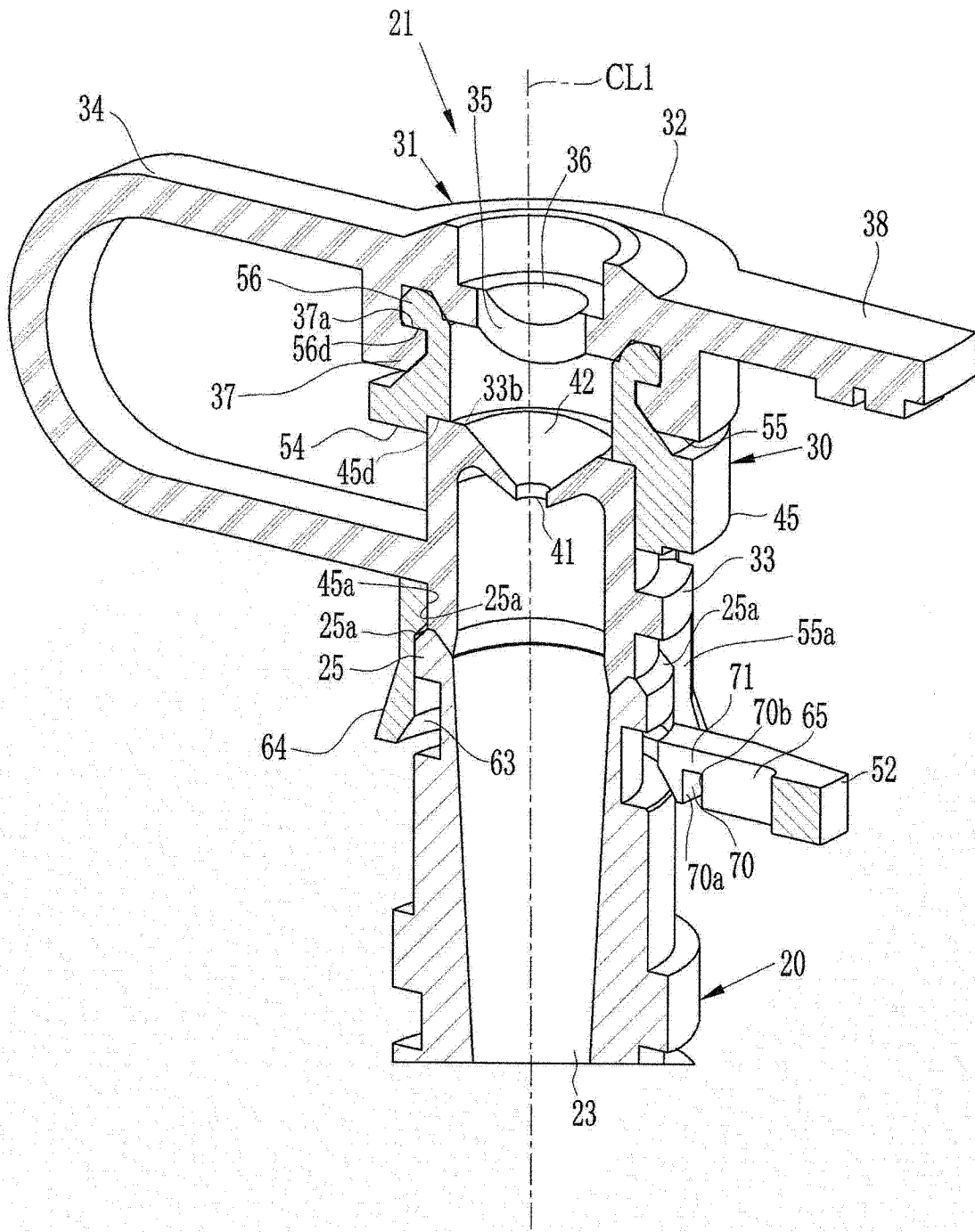


图 4

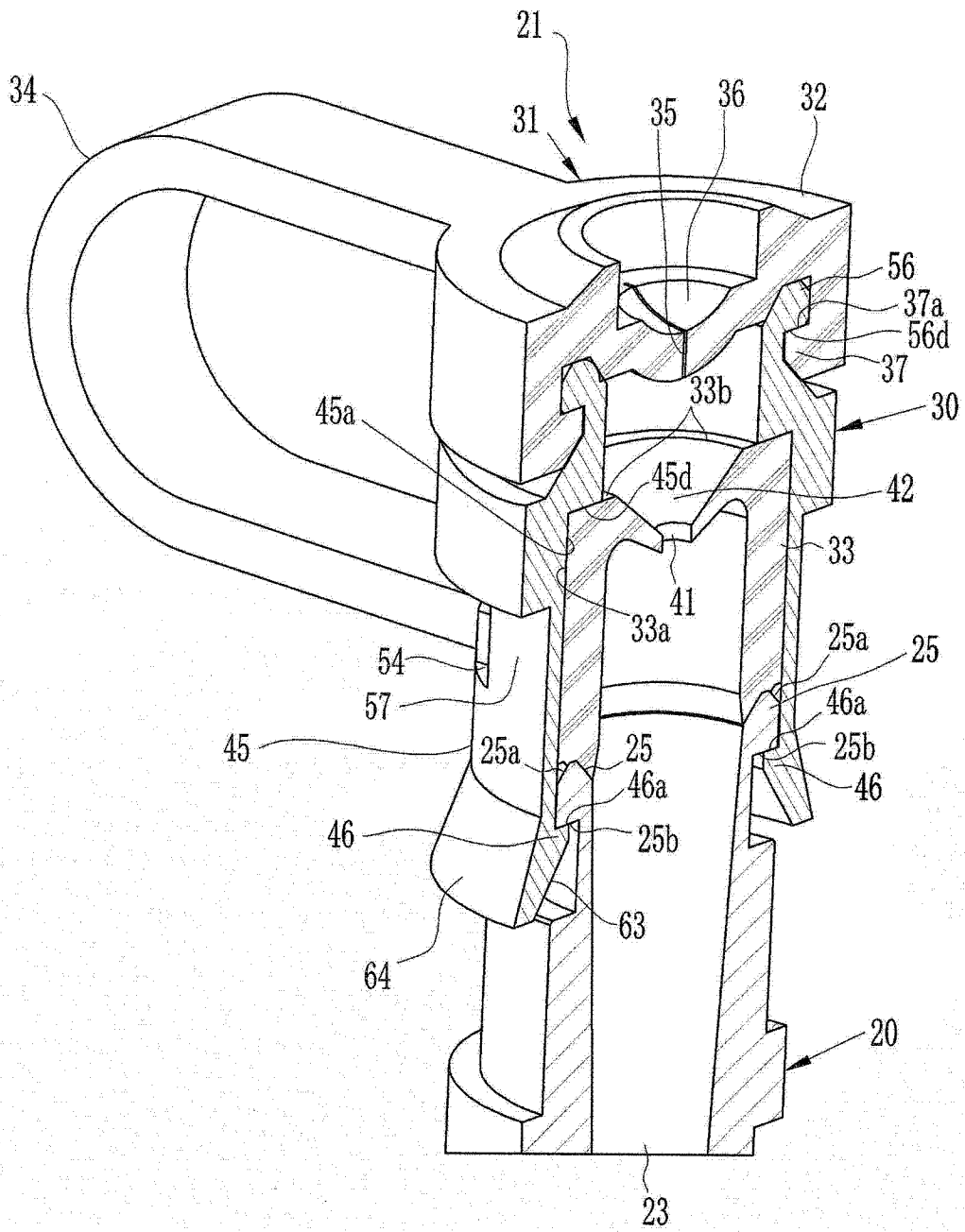


图 5

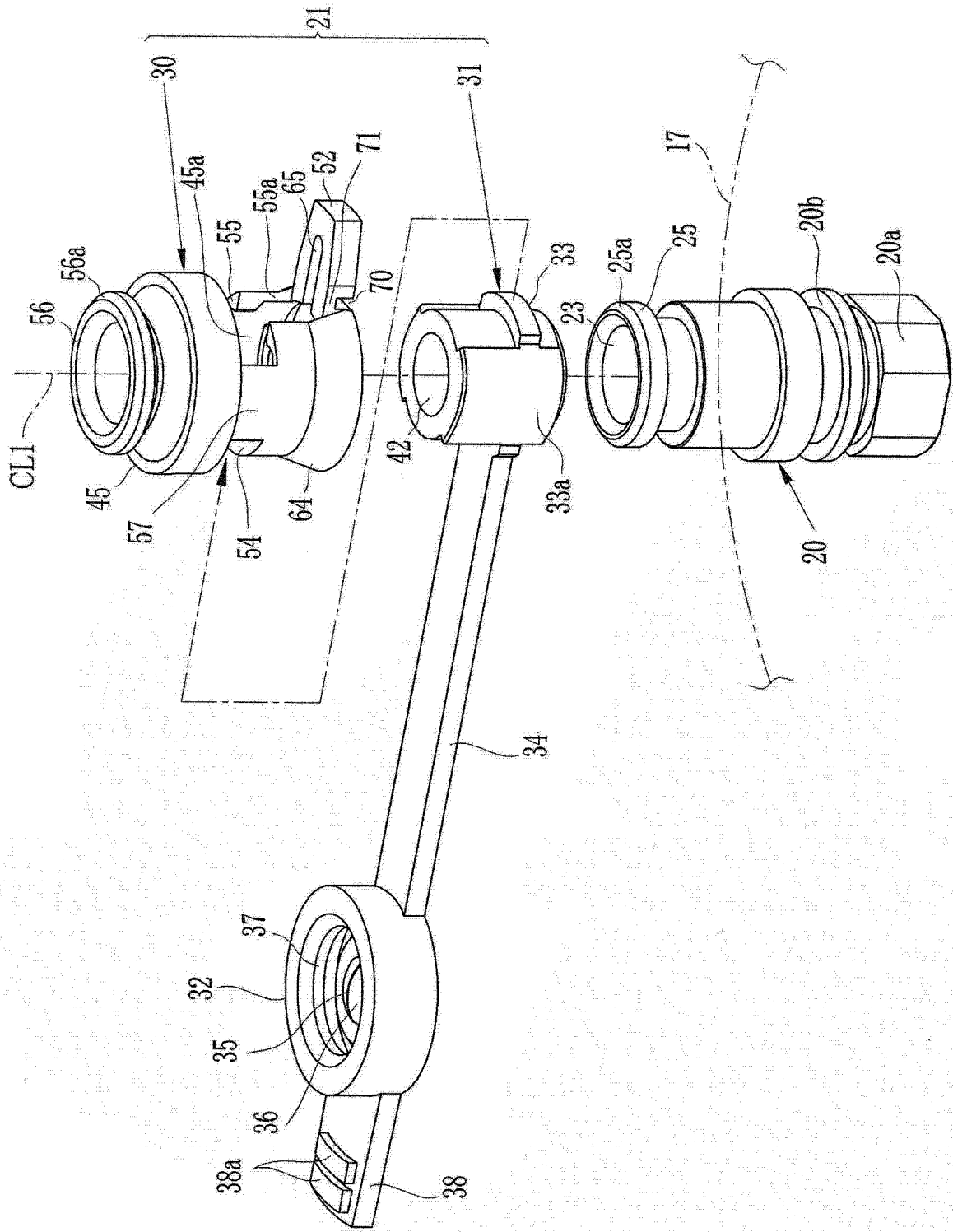


图 6

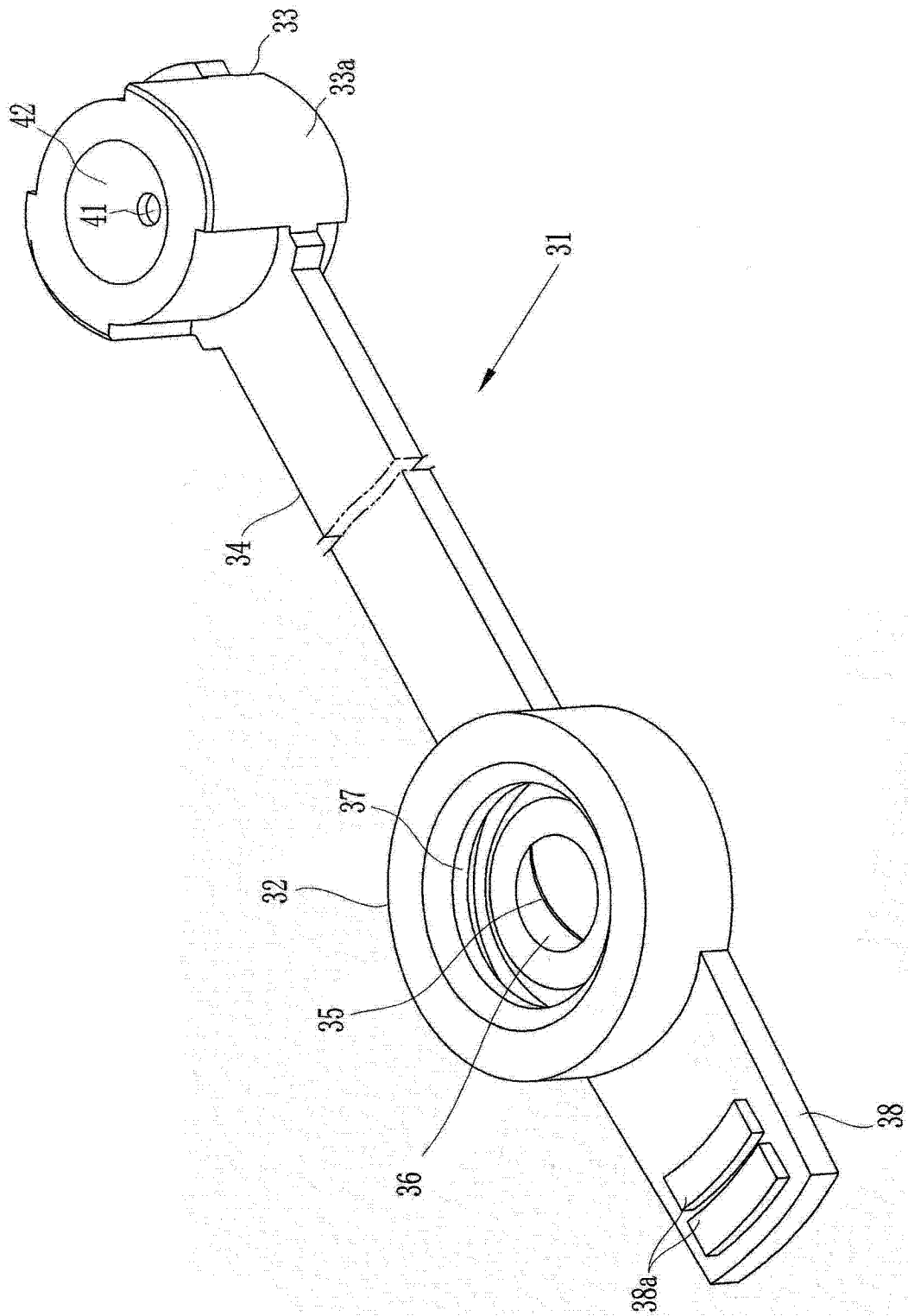


图 7

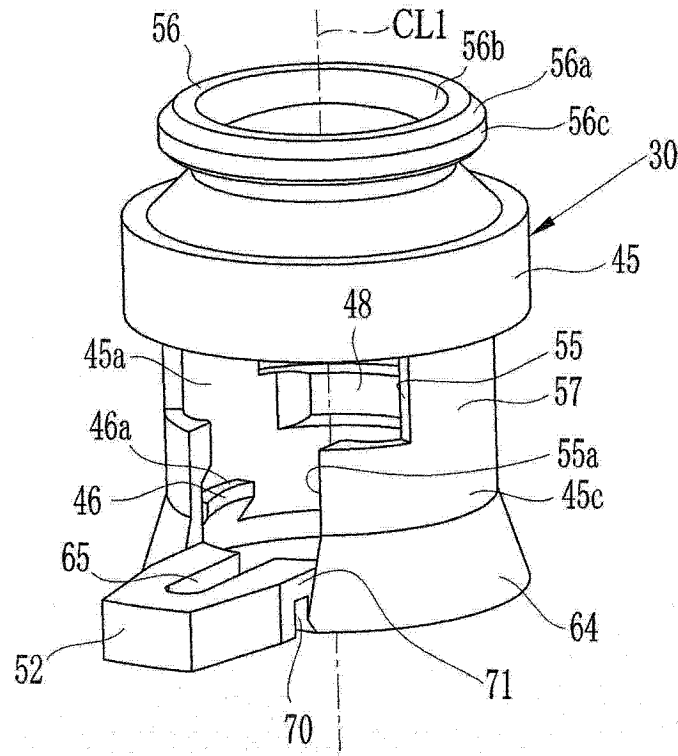


图 8

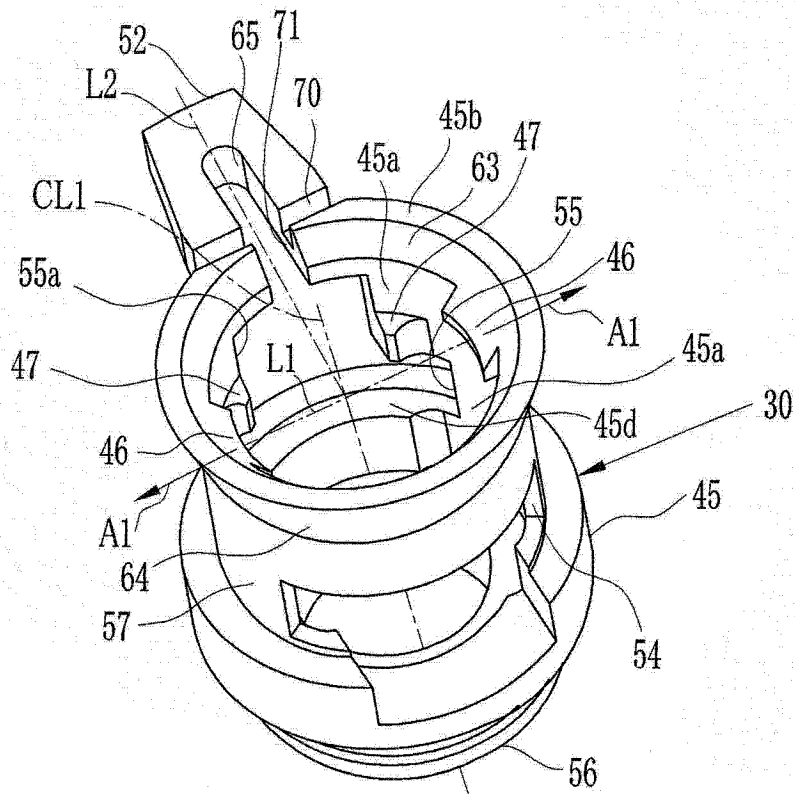


图 9

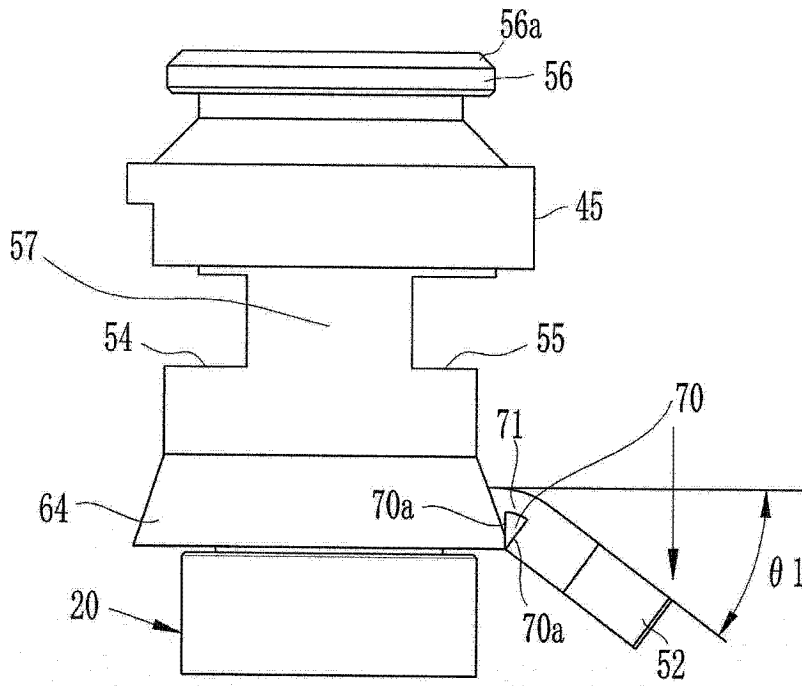


图 10

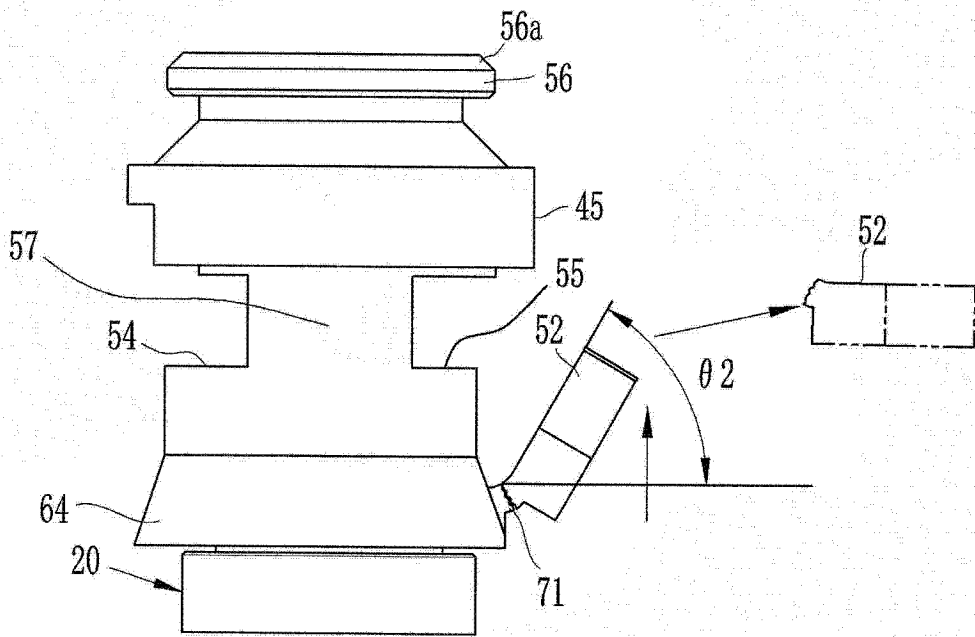


图 11

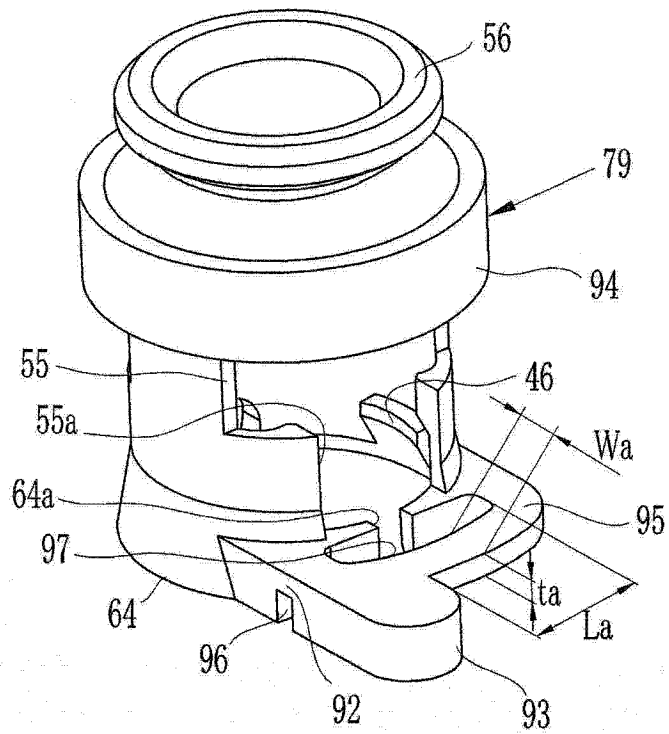


图 12

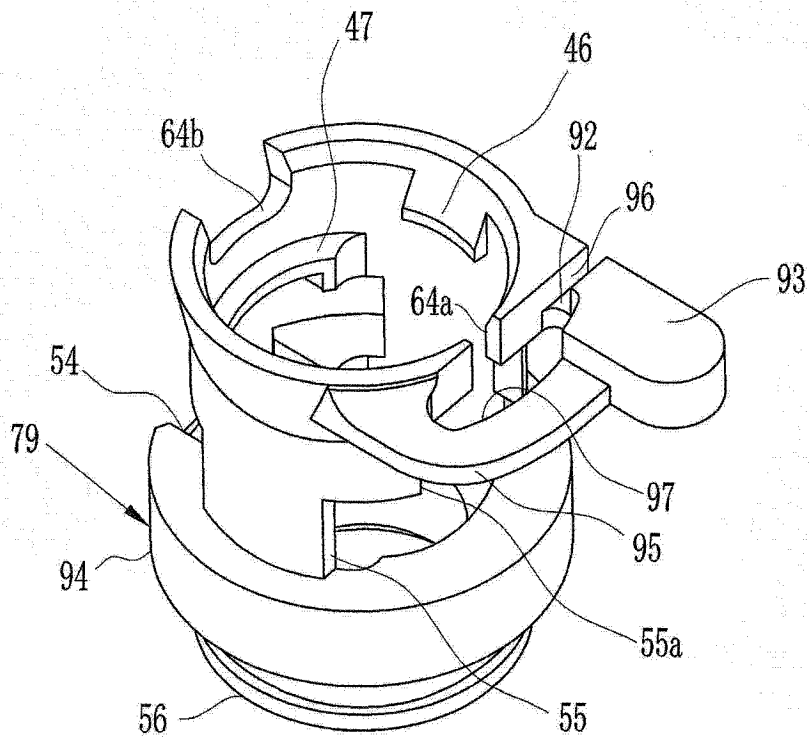


图 13

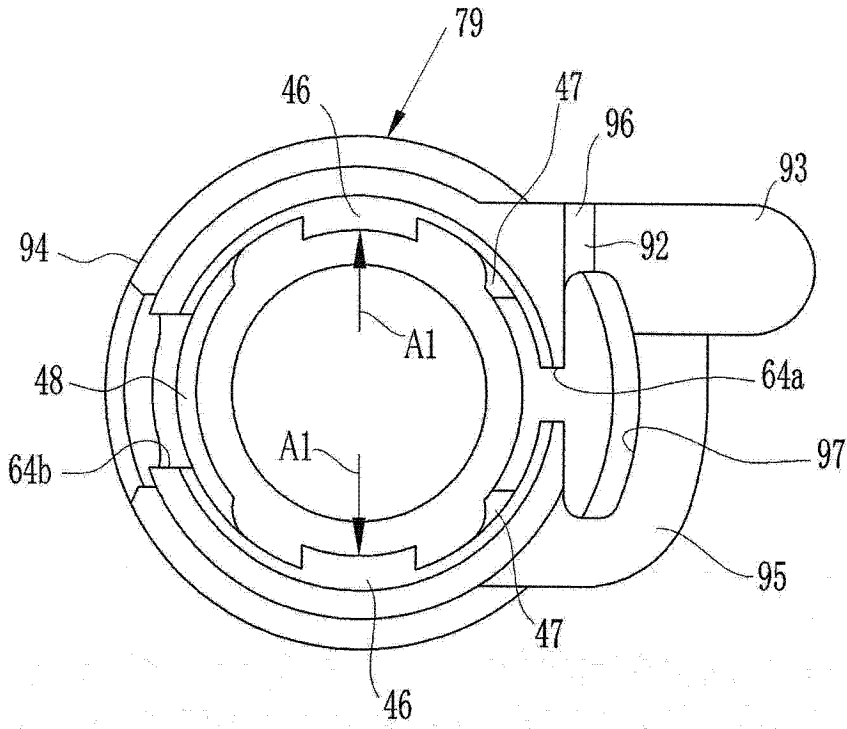


图 14

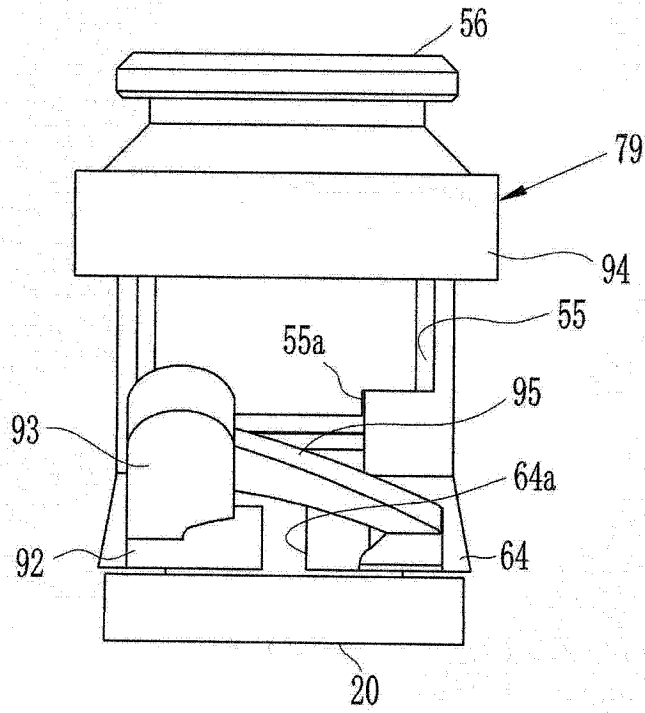


图 15

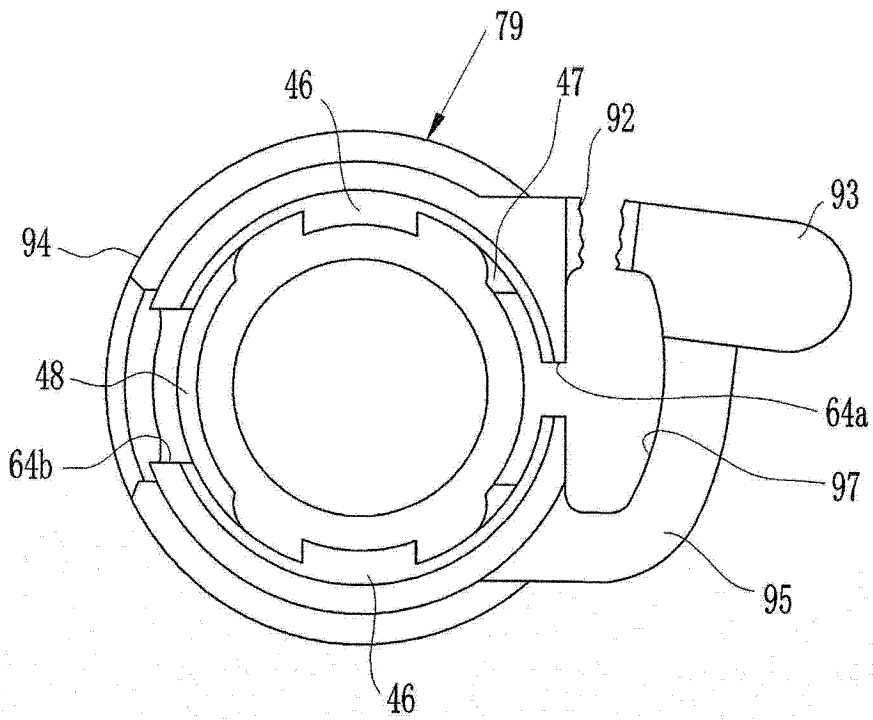


图 16

专利名称(译)	栓体及内窥镜		
公开(公告)号	<a href="#">CN103284679A</a>	公开(公告)日	2013-09-11
申请号	CN201310035898.1	申请日	2013-01-30
[标]申请(专利权)人(译)	富士胶片株式会社		
申请(专利权)人(译)	富士胶片株式会社		
当前申请(专利权)人(译)	富士胶片株式会社		
[标]发明人	山根健二		
发明人	山根健二		
IPC分类号	A61B1/00		
优先权	2012037398 2012-02-23 JP		
其他公开文献	CN103284679B		
外部链接	<a href="#">Espacenet</a>	<a href="#">SIPO</a>	

摘要(译)

本发明提供一种栓体及内窥镜。阀芯具有盖部、阀部、连结带。框主体在外周面具有插入开口。使阀部变形，从插入开口插入到框主体内。借助阀部的弹性力在框主体内使阀部恢复。恢复的阀部卡止于插入开口，阻止阀芯的从框主体的脱落。与从框主体的筒心方向插入的情况相比，无需另行形成脱落防止用卡止爪，结构变得简单。向框主体内插入的橡胶状部件为一个，能够降低制造成本。框主体的根切部减少，模具结构简单，制造适应性提高。

