



(12) 发明专利

(10) 授权公告号 CN 103200892 B

(45) 授权公告日 2015. 08. 26

(21) 申请号 201180050723. 7

(22) 申请日 2011. 10. 19

(30) 优先权数据

61/394, 802 2010. 10. 20 US

(85) PCT国际申请进入国家阶段日

2013. 04. 19

(86) PCT国际申请的申请数据

PCT/JP2011/073991 2011. 10. 19

(87) PCT国际申请的公布数据

W02012/053530 JA 2012. 04. 26

(73) 专利权人 泰尔茂心血管系统公司

地址 美国密歇根州

专利权人 奥林巴斯株式会社

(72) 发明人 前田靖二 笠原秀元 加纳彰人

市川裕章 驹形进

R·J·凯迪考斯基

(74) 专利代理机构 北京林达刘知识产权代理事

务所(普通合伙) 11277

代理人 刘新宇 张会华

(51) Int. Cl.

A61B 18/12(2006. 01)

(56) 对比文件

US 2008/0015567 A1, 2008. 01. 17,

JP 特开 2003-290248 A, 2003. 10. 14,

CN 101511293 A, 2009. 08. 19,

CN 102802549 A, 2012. 11. 28,

US 2006/0235450 A1, 2006. 10. 19,

CN 100362969 C, 2008. 01. 23,

US 2011/0230881 A1, 2011. 09. 22,

审查员 江红荣

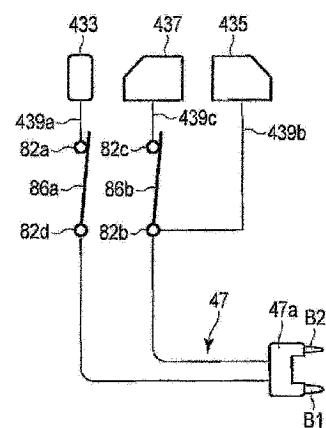
权利要求书2页 说明书14页 附图15页

(54) 发明名称

外科用处理器具

(57) 摘要

本发明的目的在于提供一种外科用处理器具。与内窥镜一同使用的外科用处理器具,其包括:护套、处理部、具有把持部的操作部、内窥镜保持架以及配设在把持部与内窥镜保持架之间的切换部。处理部配设在护套的顶端部,其具有用于利用电能对生物体组织进行处理的第1电极~第3电极。操作部以在对把持部进行把持的状态下对医疗器械的处理部进行操作的方式配设在护套的基端部。内窥镜保持架配设在操作部的基端部,其用于将内窥镜保持为与处理部平行设置的状态。切换部能够切换为第1模式和第2模式,上述第1模式为利用处理部中的第1电极、第2电极和第3电极中的至少一个电极进行处理,上述第2模式为利用第2电极及第3电极进行处理。



CN 103200892 B

1. 一种外科用处理器具,其与内窥镜一同使用,其中,
该外科用处理器具包括:
护套,其用于插入体腔内,该护套具有顶端部和基端部,并具有由上述顶端部及上述基端部限定的中心轴线;
瞄准板保持器,其配设于上述护套的顶端部,该瞄准板保持器用于保持提取的血管;
切割器主体,其配设于上述护套的上述顶端部,且隔着上述中心轴线与上述瞄准板保持器相对而切断上述提取的血管的侧枝;
操作部,其配设于上述护套的基端部,能够沿着上述护套的纵长方向对该操作部进行操作,从而操作上述瞄准板保持器及上述切割器主体,使上述瞄准板保持器及上述切割器主体沿着上述纵长方向移动;
第 1 电极,其配设于上述切割器主体的与上述瞄准板保持器侧面对的第 1 面;
第 2 电极及第 3 电极,其配设于上述切割器主体的作为与上述第 1 面相反一侧的面的第 2 面,并彼此相对且彼此间被电绝缘;以及
切换部,其能够切换为切开模式和凝固模式中的任一模式,并且该切换部以能够向与上述操作部的移动方向不同的方向移动的方式设于上述操作部的后部,从而防止该切换部在从上述切开模式及上述凝固模式中的一个模式切换为另一个模式时,被与操作上述操作部相同的手操作,上述切开模式通过在上述第 1 电极和上述第 2 电极之间流动来自电能源的电流来切断上述侧枝,上述凝固模式通过在上述第 2 电极和上述第 3 电极之间流动来自上述电能源的上述电流来凝固上述体腔内的壁部,
上述切换部具有多个用于切换上述切开模式和上述凝固模式的电接触片。
2. 根据权利要求 1 所述的外科用处理器具,其中,
上述切换部能够向自与上述护套的中心轴线平行的状态偏离的方向移动。
3. 根据权利要求 1 所述的外科用处理器具,其中,
上述切换部能够向与上述护套的中心轴线正交的方向移动。
4. 根据权利要求 1 所述的外科用处理器具,其中,
上述切换部具有为了维持上述切开模式及凝固模式中的一个模式的状态而施力的施力构件。
5. 根据权利要求 1 所述的外科用处理器具,其中,
上述操作部具有与上述护套的中心轴线平行的中心轴线;
上述切换部配设有上述多个电接触片,并具有能够相对于上述操作部的中心轴线相对转动的鼓。
6. 根据权利要求 1 所述的外科用处理器具,其中,
上述护套还具有被上述顶端部及上述基端部限定的纵长轴线;
上述操作部具有移动构件,该移动构件能够沿上述护套的纵长轴线的轴向移动,以使上述切割器主体沿着上述护套的纵长轴线移动。
7. 根据权利要求 1 所述的外科用处理器具,其中,
上述外科用处理器具具有内窥镜保持架,其配设在上述操作部的基端部,该内窥镜保持架用于将上述内窥镜保持为与上述切割器主体平行设置的状态,
上述切换部配设于上述操作部与上述内窥镜保持架之间。

8. 根据权利要求 1 所述的外科用处理器具, 其中,
配设于上述第 1 面的上述第 1 电极的面积小于上述第 2 电极及上述第 3 电极的面积,
并且, 上述第 2 电极与上述第 3 电极的面积相同。

9. 一种外科用处理器具, 其与内窥镜一同使用, 其中,

该外科用处理器具包括:

护套, 其用于插入体腔内, 该护套具有顶端部和基端部, 并具有由上述顶端部及上述基端部限定的中心轴线;

瞄准板保持器, 其配设于上述护套的顶端部, 该瞄准板保持器用于保持提取的血管;

切割器主体, 其配设于上述护套的上述顶端部, 且隔着上述中心轴线与上述瞄准板保持器相对而切断上述提取的血管的侧枝;

操作部, 其配设于上述护套的基端部, 能够沿着上述护套的纵长方向对该操作部进行操作, 从而操作上述瞄准板保持器及上述切割器主体, 使上述瞄准板保持器及上述切割器主体沿着上述纵长方向移动;

第 1 电极, 其配设于上述切割器主体的与上述瞄准板保持器侧面对的第 1 面;

第 2 电极及第 3 电极, 其配设于上述切割器主体的作为与上述第 1 面相反一侧的面的第 2 面, 并彼此相对且彼此间被电绝缘; 以及

切换部, 其能够切换为切开模式和凝固模式中的任一模式, 并且该切换部以能够向与上述操作部的移动方向不同的方向移动的方式设于上述操作部的后部, 从而防止该切换部在从上述切开模式及上述凝固模式中的一个模式切换为另一个模式时, 被与操作上述操作部相同的手操作, 上述切开模式通过在上述第 1 电极和上述第 2 电极之间流动来自电能源的电流来切断上述侧枝, 上述凝固模式通过在上述第 2 电极和上述第 3 电极之间流动来自上述电能源的上述电流来凝固上述体腔内的壁部,

上述操作部具有与上述护套的中心轴线平行的中心轴线;

上述切换部具有:

支承构件, 其设于上述操作部;

转动构件, 其能够相对于上述操作部的中心轴线转动;

鼓, 其能够与上述转动构件一同转动;

多个电接点, 其配设于上述支承构件; 以及

多个鼓侧接点, 其配设于上述鼓, 该多个鼓侧接点用于与上述切开模式及上述凝固模式的选择相应地抵接于配设在上述支承构件上的上述多个电接点。

外科用处理器具

技术领域

[0001] 本发明涉及一种用于对血管等生物体组织进行处理的外科用处理器具。

背景技术

[0002] 例如在专利文献 1 中公开有一种在大致 L 字形的手柄的弯曲部(后端)配设有按钮的外科用处理器具,该按钮通过沿着插入部的轴向按压来切换通电状态。在松开该按钮的状态下,能够利用一对钳部件使生物体组织凝固,在向插入部的轴向按压按钮的状态下,能够利用板状电力输出电极(plate shaped electric power application electrode)将生物体组织切开。

[0003] 专利文献 1:美国专利第 6,679,882 号说明书

[0004] 期望一种这样的外科用处理器具:其能够保持内窥镜,且能够通过简单的操作来切换进行凝固、切开等各种处理,即,能够切换处理模式。

发明内容

[0005] 本发明的目的在于提供一种能够保持内窥镜、且能够通过简单的操作来切换为多个处理模式的外科用处理器具。

[0006] 作为本发明的一个技术方案的外科用处理器具,其与内窥镜一同使用,其中,该外科用处理器具包括:护套,其具有顶端部和基端部;医疗器具,其通过将处理部配设在上述护套的顶端部而成,上述处理部配设于上述护套,该处理部具有用于利用电能对生物体组织进行处理的第 1 电极、第 2 电极和第 3 电极;操作部,其在靠近上述护套的一侧具有把持部,该操作部用于在把持上述把持部的状态下对上述医疗器具的处理部进行操作,并配设在上述护套的基端部;内窥镜保持架,其配设在上述操作部的基端部,该内窥镜保持架用于将上述内窥镜保持为与上述医疗器具的处理部平行设置的状态;切换部,其配设在上述把持部与上述内窥镜保持架之间,该切换部能够切换为第 1 模式和第 2 模式,上述第 1 模式为利用上述医疗器具的处理部中的上述第 1 电极、第 2 电极和第 3 电极中的至少一个电极进行处理,上述第 2 模式为利用上述第 2 电极和第 3 电极进行处理。

[0007] 根据该发明,能够提供一种能够保持内窥镜、且能够通过简单的操作来切换为多个处理模式的外科用处理器具。

附图说明

[0008] 图 1 是表示包含一实施方式的内窥镜用处理器具的生物体提取手术系统的概略图。

[0009] 图 2A 是一实施方式的生物体提取手术系统的采集器的立体图。

[0010] 图 2B 是一实施方式的生物体提取手术系统的采集器的侧视图。

[0011] 图 2C 是一实施方式的生物体提取手术系统的、从图 2B 中的箭头 2C 方向看到的采集器的俯视图。

[0012] 图 3A 是将一实施方式的生物体提取手术系统的采集器的插入部的顶端部周边放大后的概略性立体图。

[0013] 图 3B 是将一实施方式的生物体提取手术系统的采集器的插入部的顶端部周边放大后的概略性立体图。

[0014] 图 3C 是表示一实施方式的生物体提取手术系统的采集器的插入部的顶端部的、从图 3A 中的箭头 3C 方向观察到的状态的概略性主视图。

[0015] 图 4A 是一实施方式的生物体提取手术系统的采集器的概略性纵剖视图。

[0016] 图 4B 是一实施方式的生物体提取手术系统的采集器的概略性纵剖视图。

[0017] 图 5A 是从表面侧看一实施方式的生物体提取手术系统的采集器的双极切割器的切割器主体的概略性俯视图。

[0018] 图 5B 是从背面侧看一实施方式的生物体提取手术系统的采集器的双极切割器的切割器主体的概略性俯视图。

[0019] 图 5C 是从表面侧看一实施方式的生物体提取手术系统的采集器的双极切割器的切割器主体的概略性立体图。

[0020] 图 6A 是一实施方式的生物体提取手术系统的采集器的双极切割器为切开模式时的概略性电路图。

[0021] 图 6B 是一实施方式的生物体提取手术系统的采集器的双极切割器为凝固模式时的概略性电路图。

[0022] 图 7 是一实施方式的生物体提取手术系统的采集器的概略性侧视图。

[0023] 图 8 是表示一实施方式的生物体提取手术系统的采集器的瞄准板保持器轴与瞄准板保持器旋钮相连接的状态的概略图。

[0024] 图 9A 是表示一实施方式的生物体提取手术系统的采集器的双极切割器为切开模式时的、切换部的状态的概略性俯视图。

[0025] 图 9B 是表示一实施方式的生物体提取手术系统的采集器的双极切割器为凝固模式时的、切换部的状态的概略性俯视图。

[0026] 图 10A 是一实施方式的生物体提取手术系统的采集器的双极切割器为切开模式时的切换部的概略性横剖视图。

[0027] 图 10B 是一实施方式的生物体提取手术系统的采集器的双极切割器为凝固模式时的切换部的概略性横剖视图。

[0028] 图 10C 是表示一实施方式的生物体提取手术系统的采集器的双极切割器为切开模式时的、在切换部的支承构件与鼓之间配设有螺旋弹簧的状态的概略性横剖视图。

[0029] 图 11A 是表示一实施方式的变形例的生物体提取手术系统的采集器的双极切割器为切开模式时的、切换部的状态的概略性俯视图。

[0030] 图 11B 是表示一实施方式的变形例的生物体提取手术系统的采集器的双极切割器为凝固模式时的、切换部的状态的概略性俯视图。

[0031] 图 12 是一实施方式的变形例的生物体提取手术系统的采集器的双极切割器为凝固模式时的切换部的概略性横剖视图。

[0032] 图 13 是表示使用一实施方式的生物体提取手术系统来处理的处理对象的下肢的血管的概略图。

[0033] 图 14A 是表示在将硬性内窥镜配设在一实施方式的生物体提取手术系统的采集器的状态下、对体腔内进行观察的状态的内窥镜图像。

[0034] 图 14B 是表示在将硬性内窥镜配设在一实施方式的生物体提取手术系统的采集器的状态下、对体腔内进行观察的状态的内窥镜图像。

[0035] 图 15A 是表示使一实施方式的生物体提取手术系统的采集器的双极切割器的切开用电极抵接于血管的侧枝、使第 1 凝固用电极及第 2 凝固用电极抵接于血管上方结合组织的状态的概略性纵剖视图。

[0036] 图 15B 是表示利用一实施方式的生物体提取手术系统的采集器的双极切割器的切开用电极将血管的侧枝切断、并利用第 1 凝固用电极及第 2 凝固用电极使具有被切断的侧枝的血管上方结合组织凝固后的状态的概略性纵剖视图。

[0037] 图 16 是表示利用一实施方式的生物体提取手术系统的采集器的双极切割器的第 1 凝固用电极及第 2 凝固用电极使血管上方结合组织凝固后的状态的概略性横剖视图。

具体实施方式

[0038] 以下,参照图 1~图 15B,对本发明的一实施方式详细地进行说明。

[0039] 在以下的实施方式中,被检体(包含作为提取对象的组织在内的生物体组织)是指例如体腔内的例如血管 11、血管的被切开后的侧枝 11a、位于体腔内的壁部的出血点等。此外,处理包含例如切开、切除、穿孔、剥离、凝固、止血、提取、烧灼、切断等。

[0040] 图 1 表示本实施方式的、包含后述内窥镜处理器具在内的生物体提取手术系统(以下,仅简单记作为手术系统) 101。

[0041] 例如在心脏旁通手术中,作为被检体的血管用作旁通血管。该血管是例如能够用于旁通的、作为提取对象血管的位于从下肢的大腿部至脚腕之间的大隐静脉(以下,仅称作血管)或者桡动脉那样的上肢前臂部的动脉等。利用内窥镜用处理器具等在整个长度的范围内对该血管进行提取。

[0042] 如图 1 所示,手术系统 101 包含穿刺套管 21、作为生物体剥离用设备(外科用处理器具)的解剖用具 31、作为生物体组织切断用器具(外科用处理器具)的采集器 41 以及用于观察生物体组织的内窥镜 51。解剖用具 31 及采集器 41 分别能够贯穿于穿刺套管 21,内窥镜 51 以能够拆卸的方式分别保持于解剖用具 31 及采集器 41。另外,内窥镜 51 的用于插入于解剖用具 31 及采集器 41 的部位可以是软性也可以是硬性,但优选的是硬性。在此,对使用硬性内窥镜的例子进行说明。

[0043] 手术系统 101 还包含:作为显示装置的电视监视器 102、与电视监视器 102 相连接的摄像机控制单元(以下,称作 CCU)103、连接于 CCU103 的电视摄像机线缆 104、用于发射光的光源装置 105、连接于光源装置 105 的光导线缆 106、用于对采集器 41 的后述电极 433、435、437 中的至少一个电极通入电流的电手术刀装置 107 以及用于送进例如是二氧化碳气体等的所需气体的送气装置 108。另外,在电手术刀装置 107 上安装有具有踏板的脚踏开关(脚踏踏板)109,当用脚踩踏该踏板时,电流通过后述第 1 施加电极 433、第 2 施加电极 435、第 3 施加电极 437 中的至少两个电极,当使脚离开踏板时,停止向第 1 施加电极 433、第 2 施加电极 435、第 3 施加电极 437 供给电流。

[0044] 由于能够使硬性内窥镜 51 贯穿于解剖用具 31 及采集器 41,因此手术操作者能够

一边利用电视监视器 102 看由硬性内窥镜 51 拍摄到的内窥镜图像,一边对血管进行提取。即,作为外科用处理器具的解剖用具 31 及采集器 41 分别能够与硬性内窥镜 51 一同使用。

[0045] 对硬性内窥镜 51 进行说明。

[0046] 硬性内窥镜 51 具有光导连接器部 52、目镜部 53 以及外壳由不锈钢材料等金属材料构成具有硬性、且形成为直筒状的插入部 54。在插入部 54 的基端侧配设有光导连接器部 52 和目镜部 53。

[0047] 光导线缆 106 的一端连接于光导连接器部 52。光导线缆 106 的另一端连接于光源装置 105。光导线缆 106 例如由光纤等光导件构成。自光源装置 105 发射出来的光经由光导线缆 106 供给至硬性内窥镜 51。硬性内窥镜 51 自硬性内窥镜 51 的顶端部、即插入部 54 的顶端部 54a 将该光照向被检体。

[0048] 电视摄像机线缆 104 连接于硬性内窥镜 51 的目镜部 53。电视摄像机线缆 104 与 CCU103 相连接,CCU103 与电视监视器 102 相连接。而且,由硬性内窥镜 51 拍摄到的被检体的图像被显示在电视监视器 102 上。

[0049] 硬性内窥镜 51 的插入部 54 自解剖用具 31 的基端侧插入解剖用具 31 的后述硬性镜插入通道 36。之后,插入部 54 自采集器 41 的基端侧插入到贯穿于采集器 41 的后述插入部 42 内的硬性镜插入通道 420 中。另外,硬性内窥镜 51 的目镜部 53 以能够拆卸的方式分别固定于后述内窥镜保持部 34、400a。

[0050] 硬性内窥镜 51 的插入部 54 在其顶端部 54a 具有用于拍摄被检体的、未图示的摄像系统中的观察面 54b (物镜)。如上所述,通过该观察面 54b 而拍摄到的被检体的图像经由电视摄像机线缆 104 和 CCU103 被显示在电视监视器 102 上。

[0051] 接着,对解剖用具 31 进行说明。

[0052] 解剖用具 31 具有用于穿过穿刺套管 21 插入体腔内的插入部 32、把持部 33、内窥镜保持部 34、送气管 35 以及供硬性内窥镜 51 的插入部 54 插入的硬性镜插入通道 36。

[0053] 送气管 35 借助未图示的通气管与送气装置 108 相连接并供给所需气体。该气体自设于解剖用具 31 的插入部 32 的顶端部的开口部 37 排出。在解剖用具 31 的内部,硬性镜插入通道 36 构成为沿着解剖用具 31 的轴向在自解剖用具 31 的基端侧至插入部 32 的顶端部之间延伸。在将硬性内窥镜 51 的插入部 54 插入硬性镜插入通道 36 之后,把持部 33 能够以能够拆卸硬性内窥镜 51 的目镜部 53 的方式保持硬性内窥镜 51 的目镜部 53。因此,解剖用具 31 在安装有硬性内窥镜 51 的状态下对被检体进行处理。

[0054] 接着,使用图 1 ~ 图 12,对作为本实施方式的外科用处理器具的采集器 41 进行说明。

[0055] 如图 1 ~ 图 2C 所示,采集器 41 具有:圆筒状的插入部(护套)42,其用于穿过穿刺套管 21 而插入体腔内;大致圆筒状的操作部 400,其连接设置于插入部 42 的基端,该操作部 400 具有供手术操作者把持的把持部 400b;以及大致圆筒状的内窥镜保持部(内窥镜保持架)400a,其配设在操作部 400 的基端部。上述插入部 42、操作部 400 及内窥镜保持部 400a 具有兼作共用的中心轴线的纵长轴线 C。而且,插入部 42、操作部 400 及内窥镜保持部 400a 的中心轴线 C 由插入部 42 的顶端部及基端部限定。另外,插入部 42 和操作部 400 的中心轴线 C 可以为同轴,也可以彼此平行。即,无论形成上述何种情况,插入部 42 及操作部 400 的中心轴线 C 互为平行。

[0056] 如图 2A ~图 3C 所示,插入部 42 具有插入部主体 42a 和顶端盖 48。为了确保插入部主体 42a 的刚性,优选的是,该插入部主体 42a 由例如不锈钢材料等金属材料形成。

[0057] 插入部 42 的顶端部的顶端盖 48 由例如透明的塑料(例如聚碳酸酯、聚砜等)形成。将顶端盖 48 做成塑料构件,从而改善插入部 42 的顶端部分的边缘等。即,顶端盖 48 能够防止体腔内部被上述边缘划伤,从而提高插入部 42 向体腔内插入的插入性。此外,通过使用透明构件,在顶端盖 48 内部堵塞有附着物 418 的情况下,操作后述刮板 417,从而易于确认附着物 418。另外,能够利用插入部主体 42a 确保整个插入部 42 的刚性。

[0058] 而且,如图 3A 及图 3B 所示,在圆筒形状的顶端盖 48 上配设有扫除孔 419a,该扫除孔 419a 用于将被刮板 417 拂拭下来的附着物 418 (参照图 3C) 清扫到外部。另外,作为附着物 418,例如是血液、脂肪、由电手术刀产生的烟等。此外,在刮板 417 中的、位于与固定刮板轴 500 的近位端相对的远位端的刮板 417 的另一端能够拂拭后述保护部 416 的内周面。

[0059] 图 1 ~图 2C 所示的内窥镜保持部 400a 是为了将硬性内窥镜 51 容易且可靠地固定于采集器 41 的基端部(内窥镜保持部 400a)而使用的。另外,如图 1 及图 4A 所示,在采集器 41 的内部中,沿着采集器 41 的中心轴线 C (纵长轴向)在自操作部 400 的基端侧至插入部 42 的顶端部(顶端盖 48)之间贯穿有用于形成硬性镜插入通道 420 的金属的管构件 420a。

[0060] 如图 3C 所示,在比插入部 42 的顶端面靠目标的内侧彼此相邻地配设有供硬性内窥镜 51 贯穿的管构件 420a 的开口部和如后述那样地用于进行送气的送气通道 421 的开口部。

[0061] 如图 3A ~图 4B 所示,在采集器 41 的圆筒状的插入部 42 的内周面配设有能够独立地沿插入部 42 的纵长轴向(中心轴线 C 的轴向)移动的双极切割器(医疗器具) 43。即,采集器 41 除具有插入部(护套)42、包含把持部 400b 的操作部 400 以及内窥镜保持部(内窥镜保持架) 400a 之外,还具有双极切割器(医疗器具) 43。

[0062] 在采集器 41 的圆筒状的插入部 42 的内周面配设有与插入部 42 的中心轴线 C 相对且能够独立地沿插入部 42 的纵长轴向(中心轴线 C 的轴向)移动的、与双极切割器 43 相对的作为保持件的瞄准板保持器 45。即,采集器 41 除具有双极切割器 43 之外,还具有瞄准板保持器 45。

[0063] 通过操作操作部 400 的把持部 400b 的后述双极切割器旋钮(滑块) 401,能够使双极切割器 43 沿插入部 42 的纵长轴向移动,通过操作操作部 400 的把持部 400b 的后述瞄准板保持器旋钮(滑块) 402,能够使瞄准板保持器 45 沿插入部 42 的纵长轴向移动。

[0064] 如图 3A 及图 3B 所示,瞄准板保持器 45 由瞄准板保持器轴 412 和锁定轴 414 构成,该瞄准板保持器轴 412 用于以能够沿着插入部 42 的长度方向进退的方式对大致 U 字形状的血管保持台 411 进行保持,该锁定轴 414 与瞄准板保持器轴 412 平行配设,该锁定轴 414 用于使血管保持台 411 沿着插入部 42 的长度方向进退,从而在大致 U 字形状的血管保持台 411 中形成用于收纳血管的密闭空间 413。如图 4A 及图 4B 所示,瞄准板保持器轴 412 及锁定轴 414 贯穿插入部 42 及操作部 400。

[0065] 如图 3A 所示,锁定轴 414 与瞄准板保持器轴 412 同样地,在被锁定于血管保持台 411 的状态下形成密闭空间 413。此外,通过将锁定轴 414 的锁定状态解除,如图 3B 所示那样将密闭空间 413 释放,锁定轴 414 以能够将血管 11 收纳在密闭空间 413 内的方式、沿着

插入部 42 的纵长轴向进退。

[0066] 如图 3A 及图 3B 所示,在采集器 41 的插入部 42 的顶端盖 48 上形成有用于配设双极切割器 43 的切割器主体 431 的缺口 415。利用该缺口 415,在能够不会使切割器主体 431 相对于插入部 42 的顶端(顶端盖 48 的顶端)向顶端侧突出的前提下,利用后述第 2 施加电极 435 及第 3 施加电极 437 使生物体组织凝固。

[0067] 如图 3A ~ 图 4B 所示,双极切割器 43 具有作为用于对被检体进行处理的处理部的切割器主体 431 和与切割器主体 431 相联结并用于使切割器主体 431 进退的双极轴 450。双极轴 450 经由顶端盖 48 的缺口 415 插入在插入部 42 内,该双极轴 450 能够沿着插入部 42 的纵长轴向移动。

[0068] 如图 3A ~ 图 3C 所示,在插入部 42 上配设有横截面为大致圆弧形状的保护部 416,在该保护部 416 与插入部 42 的内周面之间配设有切割器主体 431。保护部 416 在与切割器主体 431 相对的状态下,能够对生物体组织进行后述凝固处理,但是,无法对生物体组织进行切开处理。因此,在进行切开处理的情况下,需要使切割器主体 431 相对于插入部 42 的顶端向顶端侧移动。此外,保护部 416 保护因缺口 415 而暴露的插入部 42 的内部,并且在沿规定的方向(插入部 42 的纵长轴向)引导切割器主体 431 时防止切割器主体 431 朝向中心轴线 C 施加力。另外,对于能够进行凝固处理而无法进行切开处理的状态、能够进行凝固处理及切开处理这两个处理的状态中的任一种状态,切割器主体 431 均配设在插入部 42 的顶端部。

[0069] 如图 5A ~ 图 5C 所示,切割器主体 431 具有第 1 施加电极 433、第 2 施加电极 435 及第 3 施加电极 437。

[0070] 第 1 施加电极 433 主要用于将生物体组织切开。以下,主要将第 1 施加电极 433 称作切开用电极。如后述,在切开与切开用电极 433 相接触的生物体组织时将第 2 施加电极 435 及第 3 施加电极 437 用作接地电极,在使生物体组织凝固时用作使与该第 2 施加电极 435 及第 3 施加电极 437 相接触的生物体组织凝固的凝固用电极。以下,主要将第 2 施加电极 435 称作第 1 凝固用电极,将第 3 施加电极 437 称作第 2 凝固用电极。

[0071] 切开用电极 433 概略地形成成为大致矩形的平板。第 1 凝固用电极 435 及第 2 凝固用电极 437 的大小(外表面积)相同且形成成为对称。与切开用电极 433 的外表面积相比,第 1 凝固用电极 435 及第 2 凝固用电极 437 的外表面积分别形成地十分大。

[0072] 而且,第 1 引线 439a 连接于切开用电极 433,第 2 引线 439b 连接于第 1 凝固用电极 435,第 3 引线 439c 连接于第 2 凝固用电极 437。另外,如图 6A 及图 6B 所示,第 1 引线 439a 与后述第 1 弹簧触点 82a 相连接,第 2 引线 439b 与后述第 2 弹簧触点 82b 相连接,第 3 引线 439c 与后述第 3 弹簧触点 82c 相连接。

[0073] 切割器主体 431 也可以由例如聚碳酸酯等作为透明的绝缘构件的合成树脂形成,也可以由具有绝缘性的耐热构件形成。在切割器主体 431 由具有绝缘性的耐热构件形成的情况下,更详细地讲,由作为具有较高耐热性的陶瓷构造构件的、例如氧化锆陶瓷(氧化锆)、氧化铝(三氧化二铝)等材料形成。

[0074] 切割器主体 431 具有 V 形槽 431c,该 V 形槽 431c 形成在切割器主体 431 的顶端 431a,该 V 形槽 431c 用作在切割器主体 431 朝向侧枝 11a 等被检体移动时,将被检体引导至切开用电极 433 的引导部。即,切割器主体 431 的顶端 431a 被分成两岔,在该被分成两

岔的中央位置形成有 V 形槽 431c。另外,为了确保供硬性内窥镜 51 的插入部 54 配设的管构件 420a 的区域,并且为了使切割器主体 431 的表面(与瞄准板保持器 45 背离的一面)易于抵接于生物体组织,优选的是将切割器主体 431 形成为沿着插入部 42 的内周面的形状等的曲面状。

[0075] 切开用电极 433 以切开用电极 433 的接触部 433a 在切割器主体 431 的长度方向上暴露于 V 形槽 431c 的底 431e 的方式,配设为固定于作为切割器主体 431 的第 1 面的背面(靠近瞄准板保持器 45 并与瞄准板保持器 45 相对的一面)431g 的状态。即,切开用电极 433 与形成在插入部 42 的顶端部的保护部 416 (参照图 3A ~ 图 3C) 相对。

[0076] 第 1 凝固用电极 435 及第 2 凝固用电极 437 配设在与背面 431g 不同的一面(与保护部 416 及瞄准板保持器 45 背离的一面)。即,第 1 凝固用电极 435 及第 2 凝固用电极 437 固定于作为第 2 面的表面 431i。

[0077] 第 1 凝固用电极 435 及第 2 凝固用电极 437 以在切割器主体 431 的纵长轴向(插入部 45 的纵长轴向)上、以 V 形槽 431c 为中心呈左右对称的方式,配设在表面 431i 中沿切割器主体 431 的长度方向从表面 431i 的基端 431k 至顶端 431m 之间。

[0078] 此外,切开用电极 433、第 1 凝固用电极 435 和第 2 凝固用电极 437 自身在本实施方式中为各自电绝缘的独立构件。上述切开用电极 433、第 1 凝固用电极 435 和第 2 凝固用电极 437 的基端部被绝缘构件 436 覆盖。

[0079] 接着,参照图 1 ~ 图 2C、图 4A、图 4B 以及图 7 ~ 图 12,对操作部 400 进行说明。

[0080] 如图 1 ~ 图 2C 以及图 7 所示,在操作部 400 配设有双极切割器 43 用的电缆 47 和送气管 44。如图 2B、图 2C 以及图 6A ~ 图 7 所示,在电缆 47 的基端上固定有用于连接于电手术刀装置 107 的双极连接器(双极插头) 47a。如图 2B、图 2C、图 6A 及图 6B 所示,双极连接器 47a 具有两个销 B1、B2,该两个销 B1、B2 用于在连接于电手术刀装置 107 时限定双极切割器 43 的第 1 施加电极 433、第 2 施加电极 435 以及第 3 施加电极 437 的极性。另外,为了能够容易识别双极切割器 43 的第 1 施加电极 433、第 2 施加电极 435 以及第 3 施加电极 437 的极性,优选的是使销 B1、B2 彼此的长度、形状互不相同,或者即使在销 B1、B2 为相同尺寸、相同形状的情况下,也能够通过例如对其进行颜色标记来识别。在该情况下,双极连接器 47a 以规定的状态连接于电手术刀装置 107。

[0081] 如图 4B 所示,在送气管 44 的基端上配设有送气连接器 44a。送气连接器 44a 经由未图示的通气管与送气装置 108 相连接。此时,送气管 44 经由未图示的通气管自送气装置 108 供给所需气体。所需气体如上所述例如是二氧化碳气体。此外,在操作部 400 内,送气管道 461 的一端嵌入于送气管 44。如图 4B 所示,在采集器 41 的内部,送气管道 461 沿着采集器 41 的轴向贯穿于自操作部 400 的基端侧至插入部 42 的顶端部的顶端盖 48 之间。送气管道 461 是用于形成送气通道 421 的金属件。自送气装置 108 供给来的所需气体经由送气管 44 和送气管道 461 自送气通道 421 的开口部排出。

[0082] 如图 2A ~ 图 2C、图 4A、图 4B 及图 7 所示,在操作部 400 的把持部 400b 配设有:双极切割器旋钮(移动构件)401,其为了对双极切割器 43 进行操作而能够沿着把持部 400b 的纵长轴向进退移动;瞄准板保持器旋钮(移动构件) 402,其为了对瞄准板保持器 45 进行操作而能够沿着把持部 400b 的纵长轴向进退移动;以及刮板操作环 419,其为了对刮板 417 进行操作而能够绕中心轴线 C 转动。在此,与插入部 42 中的双极切割器 43 及瞄准板保持

器 45 的配置方式同样,双极切割器旋钮 401 及瞄准板保持器旋钮 402 位于相对的位置。刮板操作环 419 以位于双极切割器旋钮 401 及瞄准板保持器旋钮 402 的顶端侧的、绕操作部 400 (把持部 400b) 的顶端部 400f 的整周的方式配置。

[0083] 如图 4A 及图 4B 所示,在双极切割器旋钮 401 上连接有贯穿插入部 42 和把持部 400b 之间并与双极切割器 43 相联结的双极轴 450。即,双极切割器 43 利用贯穿插入部 42 的双极轴 450 与双极切割器旋钮 401 相联结。

[0084] 当双极切割器旋钮 401 沿着操作部 400 的把持部 400b 的长度方向进退移动时,双极切割器 43 与该进退移动相连动地,借助双极轴 450 向插入部 42 的前方进退。换言之,当双极切割器旋钮 401 沿着把持部 400b 的纵长轴向进退时,该进退力经由双极轴 450 被传递至双极切割器 43,使双极切割器 43 沿着纵长轴向进退。

[0085] 如图 4A 及图 4B 所示,在瞄准板保持器旋钮 402 上连接有贯穿插入部 42 和把持部 400b 之间并与瞄准板保持器 45 相联结的上述瞄准板保持器轴 412。即,瞄准板保持器 45 利用贯穿插入部 42 的瞄准板保持器轴 412 与瞄准板保持器旋钮 402 相联结。

[0086] 当瞄准板保持器旋钮 402 沿着把持部 400b 的纵长轴向进退移动时,瞄准板保持器 45 与该进退移动相连动地借助瞄准板保持器轴 412 进退。换言之,当瞄准板保持器旋钮 402 沿着把持部 400b 的纵长轴向进退时,该进退力经由瞄准板保持器轴 412 被传递至瞄准板保持器 45,从而使瞄准板保持器 45 相对于插入部 42 的前方进退。

[0087] 另外,如图 4A 所示,在把持部 400b 的内表面(内部)配设有点击机构 451,该点击机构 451 用于保持瞄准板保持器旋钮 402 及瞄准板保持器轴 412 并用于固定瞄准板保持器旋钮 402 及瞄准板保持器轴 412 的位置。在把持部 400b 的内周面形成有例如三个点击槽 452。点击机构 451 朝向点击槽 452 施力。

[0088] 瞄准板保持器旋钮 402 及瞄准板保持器轴 412 一体地移动,相对于此,点击机构 451 与该动作连动地在把持部 400b 的内周面移动。此时,点击机构 451 位于设于把持部 400b 的内表面的例如三个点击槽 452 中的任一个点击槽,对把持部 400b 的内表面(点击槽 452)进行点压。于是,瞄准板保持器旋钮 402 及瞄准板保持器轴 412 利用对点击槽 452 进行点压的点击机构 451 被稳定地固定在该位置上。

[0089] 另外,通过瞄准板保持器旋钮 402 向把持部 400b 的纵长轴向施力,容易使点击机构 451 自点击槽 452 脱离。

[0090] 如图 4A 及图 4B 所示,在把持部 400b 配设有以自由拆卸的方式与瞄准板保持器旋钮 402 相联结的锁定旋钮 453 和为了使瞄准板保持器旋钮 402 与锁定旋钮 453 分离而被按下的锁定按钮 454。

[0091] 该锁定旋钮 453 与锁定轴 414 相联结。当锁定旋钮 453 在其与瞄准板保持器旋钮 402 分离的状态下进退移动时,如图 3A 及图 3B 所示,锁定轴 414 进退移动,能够将血管 11 收纳在密闭空间 413 内。

[0092] 另外,如图 8 所示,瞄准板保持器旋钮 402 与螺钉 460 相粘合从而使瞄准板保持器旋钮 402 被牢固地固定于瞄准板保持器轴 412。

[0093] 如图 4A 所示,刮板操作环 419 与刮板轴 500 相联结。刮板轴 500 是贯穿插入部 42 并与刮板 417 相联结的棒状的轴构件。刮板 417 设于插入部 42 的顶端侧的内表面(内部),该刮板 417 是用于通过利用刮板轴 500 进行转动来拂拭附着在配设于硬性内窥镜 51 的顶

端部 54a 的观察面 54b 上的附着物 418 的拂拭部。

[0094] 如图 9A 及图 9B 所示,在大致圆筒状的操作部 400 中的、靠近内窥镜保持部 400a 的位置(把持部 400b 的后端侧的位置)处配设有切换部(切换模块)403。切换部 403 是用于将双极切割器 43 的处理模式从切开模式(第 1 模式)切换为凝固模式(第 2 模式)、从凝固模式(第 2 模式)切换为切开模式(第 1 模式)的转动式的开关。图 9A 表示切开模式时的状态,图 9B 表示凝固模式时的状态。切换部 403 配设在圆筒状的操作部 400 的内周面与用于形成硬性镜插入通道 420 的管构件 420a 的外周面之间,后述杆 72a 穿过操作部 400 的开口 400c 自外周面突出。另外,开口 400c 形成在操作部 400 中的、双极切割器旋钮 401 的后端侧、靠近内窥镜保持部 400a 的位置(把持部 400b 的后端侧的位置)处。

[0095] 如图 10A ~ 图 10C 所示,切换部 403 包括具有杆 72a 的大致圆筒状的转动构件 72、固定于操作部 400 的大致圆筒状的支承构件 74、以能够滑动的方式配设在管构件 420a 的外周面的鼓 76 以及用于将支承构件 74 和鼓 76 之间连结起来的螺旋弹簧(施力构件)78。另外,转动构件 72 与鼓 76 一体地形成。此外,转动构件 72、支承构件 74 及鼓 76 位于呈同心圆的位置。如图 10A 及图 10B 所示,在切换部 403 的、包含杆 72a 在内的横截面中,在转动构件 72 的内侧配设有支承构件 74,在支承构件 74 的内侧配设有鼓 76。

[0096] 切换部 403 的支承构件 74 固定于操作部 400 的位置可以是支承构件 74 的顶端部及基端部中的任一个位置或者也可以是支承构件 74 的顶端部及基端部这两个位置,例如通过粘合、螺钉固定等固定于操作部 400。因此,支承构件 74 不会相对于操作部 400 向中心轴线 C 的轴向、圆周方向中的任一个方向移动。

[0097] 杆 72a 形成为自大致圆筒状的转动构件 72 的外周面朝向外侧突出的状态。而且,转动构件 72 沿支承构件 74 的外周面绕采集器 41 的中心轴线 C、且沿与中心轴线 C 正交的圆周方向滑动。因此,能够使杆 72a 沿与操作部 400 及管构件 420a 的中心轴线 C 正交的方向移动。

[0098] 另外,在使杆 72a、即转动构件 72 相对于支承构件 74 移动的情况下,不限于沿与操作部 400 及管构件 420a 的中心轴线 C 正交的方向,如图 11A 及图 11B 所示,也可以使转动构件 72 相对于支承构件 74 沿例如形成螺旋的一部分的倾斜方向移动。即,使转动构件 72 相对于支承构件 74 移动的方向不限于沿与管构件 420a 的轴向正交的方向,也可以是倾斜方向。因此,杆 72a 的移动方向不仅是与操作部 400 及管构件 420a 的中心轴线 C 正交的方向,也可以是从与中心轴线 C 平行的方向偏离的方向。

[0099] 如图 10C 所示,螺旋弹簧 78 在比杆 72a 靠前侧的位置处将支承构件 74 和鼓 76 之间连结起来。支承构件 74 具有用于支承螺旋弹簧 78 的外周的环状部 74a。螺旋弹簧 78 的一端固定于支承构件 74,螺旋弹簧 78 的另一端未图示,其固定于鼓 76。在本实施方式的情况下,利用螺旋弹簧 78 对支承构件 74 施力,从而使鼓 76 及转动构件 72 位于图 9A 所示的位置(切断模式的位置)。即,切换部 403 的杆 72a 被螺旋弹簧 78 施力,以使其停留在图 9A 的位置。为了使切换部 403 的杆 72a 移动、即从切开模式切换为凝固模式,使切换部 403 克服螺旋弹簧 78 的弹力从图 9A 所示的位置转动至图 9B 所示的位置,从而完成切换。另外,当在图 9B 所示的位置处将保持切换部 403 的手指松开时,切换部 403 利用螺旋弹簧 78 的弹簧施力恢复(返回)至图 9A 所示的位置。

[0100] 如图 10A 及图 10B 所示,在支承构件 74 朝向鼓 76 配设有例如第 1 弹簧触点 82a、

第 2 弹簧触点 82b、第 3 弹簧触点 82c 以及第 4 弹簧触点 82d (电接触片)。鼓 76 配设有具有绝缘性的鼓主体 84 和配设在鼓主体 84 的外周面的第 1 鼓侧接点 86a 及第 2 鼓侧接点 86b (电接触片)。鼓 76 的第 1 鼓侧接点 86a 及第 2 鼓侧接点 86b 形成为例如彼此相对的状态。

[0101] 如图 6A 及图 6B 所示, 支承构件 74 的第 1 接点 82a 借助第 1 引线 439a 与切开用电极 433 电连接。支承构件 74 的第 2 接点 82b 借助电缆 47 与双极连接器 47a 的销 B2 电连接, 并且, 与第 1 凝固用电极 435 电连接。支承构件 74 的第 3 接点 82c 与第 2 凝固用电极 437 电连接。支承构件 74 的第 4 接点 82d 借助电缆 47 与双极连接器 47a 的销 B1 电连接。

[0102] 在切换部 403 的杆 72a 位于切开模式的位置的情况下, 如图 6A 及图 10A 所示, 利用第 1 鼓侧接点 86a, 支承构件 74 的第 1 接点 82a 与第 4 接点 82d 相电连接, 并且, 利用第 2 鼓侧接点 86b, 支承构件 74 的第 2 接点 82b 与第 3 接点 82c 相电连接。因此, 如图 6A 所示, 双极连接器 47a 的销 B1 与切开用电极 433 相电连接, 双极连接器 47a 的销 B2 与第 1 凝固用电极 435 及第 2 凝固用电极 437 相电连接。因此, 第 1 凝固用电极 435 及第 2 凝固用电极 437 起到与为一个电极时的同样的功能。

[0103] 当切换部 403 的杆 72a 位于凝固模式的位置的情况下, 如图 6B 及图 10B 所示, 利用第 1 鼓侧接点 86a, 支承构件 74 的第 3 接点 82c 与第 4 接点 82d 相电连接。支承构件 74 的第 1 接点 82a 抵接于鼓 76 的鼓主体 84。另外, 在图 10B 中, 支承构件 74 的第 2 接点 82b 抵接于鼓 76 的第 2 鼓侧接点 86b, 也可以如图 12 所示, 支承构件 74 的第 2 接点 82b 抵接于鼓 76 的鼓主体 84。因此, 如图 6B 所示, 双极连接器 47a 的销 B1 与第 2 凝固用电极 437 相电连接, 双极连接器 47a 的销 B2 与第 1 凝固用电极 435 相电连接。

[0104] 即, 当选择为图 6A 及图 10A 所示的切开模式时, 鼓侧接点 86a 抵接于配设在操作部 400 的支承构件 74 的电接点 82a、82d, 同时, 鼓侧接点 86b 抵接于电接点 82b、82c, 当选择为图 6B 及图 10B 所示的凝固模式时, 鼓侧接点 86a 抵接于配设在操作部 400 的支承构件 74 的电接点 82c、82d, 同时, 鼓侧接点 86b 抵接于电接点 82b。

[0105] 另外, 即使对杆 72a 进行操作, 在不用脚踩踏脚踏开关 109 的踏板的前提下, 高频电流(电能)也不会从电手术刀装置 107 流至电极 433、435、437, 从而无法对生物体组织进行切开、凝固等电处理。

[0106] 此外, 由于第 1 弹簧触点 82a、第 2 弹簧触点 82b、第 3 弹簧触点 82c、第 4 弹簧触点 82d 具有弹性, 因此在第 1 弹簧触点 82a、第 2 弹簧触点 82b、第 3 弹簧触点 82c、第 4 弹簧触点 82d 与鼓 76 的鼓主体 84 或者与鼓侧接点 86a、86b 相接触时, 能够向鼓主体 84 的中心轴线 C 方向施加适度的按压力。即, 能够可靠地切换第 1 弹簧触点 82a、第 2 弹簧触点 82b、第 3 弹簧触点 82c、第 4 弹簧触点 82d 与鼓侧接点 86a、86b 之间的导电状态及绝缘状态。并且, 在鼓 76 相对于支承构件 74 转动时, 第 1 弹簧触点 82a、第 2 弹簧触点 82b、第 3 弹簧触点 82c、第 4 弹簧触点 82d 相对于鼓主体 84 或者接点 86a、86b 中的任一方滑动, 能够防止对第 1 弹簧触点 82a、第 2 弹簧触点 82b、第 3 弹簧触点 82c、第 4 弹簧触点 82d 施加较大的力。

[0107] 接着, 对本实施方式中的生物体提取手术系统 101 的采集器 41 的动作方法进行说明。

[0108] 图 13 表示患者的下肢 90, 附图标记 11 是血管。首先, 在提取位于膝 91 与腹股沟

(groin) 92 之间的血管 11 时,利用手术刀等在血管 11 的正上方的、膝 91 的一个位置处建立皮肤切口部 93。

[0109] 利用解剖用具 31 使血管 11 在皮肤切口部 93 处暴露。然后,利用同样的解剖用具 31 以能够用肉眼观察到的距离从皮肤切口部 93 剥离血管 11 的正上方的组织。

[0110] 接着,将解剖用具 31 插入穿刺套管 21,从皮肤切口部 93 沿着血管 11 将解剖用具 31 插入少许,此时,将穿刺套管 21 自皮肤切口部 93 朝向腹股沟 92 倾斜(与血管 11 大致平行)地插入,并将穿刺套管 21 固定。

[0111] 在插入解剖用具 31 时,一边通过监视器 102 观察腔内 12,一边在不损伤血管 11、侧枝 11a 的前提下在血管上方结合组织 13 与血管 11 之间进行剥离,并且进行少许挤压和少许恢复这样的操作,从而使解剖用具 31 渐渐地向前移动。然后,使解剖用具 31 自膝 91 朝向腹股沟 92 沿着血管 11 贯穿。

[0112] 当利用解剖用具 31 完成剥离技术时,将解剖用具 31 从穿刺套管 21 中拔出。将硬性内窥镜 51 的插入部 54 配置在采集器 41 的管构件 420a 的硬性镜插入通道 420,并将硬性内窥镜 51 的目镜部 53 固定于内窥镜保持部 400a。然后,将插入有硬性内窥镜 51 的状态的采集器 41 插入穿刺套管 21。

[0113] 在对患者进行处理的情况下,例如用右手把持采集器 41 的操作部 400 的把持部 400b。如此,在保持了位于操作部 400 的整个区域中的、前侧的区域的把持部 400b 的状态下,例如能够以这样的方式保持把持部 400b:例如用右手的拇指操作双极切割器旋钮 401,用右手的食指、中指、无名指适当地操作瞄准板保持器旋钮 402、锁定旋钮 453 及锁定按钮 454。也能够用拇指和食指使靠近插入部 42 的刮板操作环 419 绕中心轴线 C 转动。

[0114] 当前后移动瞄准板保持器旋钮 402 时,瞄准板保持器 45 的血管保持台 411 相对于插入部 42 的顶端部前后移动。因而,例如,在图 14A 所示的、将血管 11 的侧枝 11a 切断时的内窥镜图像中,在难以确认侧枝 11a 的状态的情况下,使瞄准板保持器旋钮 402 沿纵长轴向前进。由此,如图 14B 所示,血管保持台 411 也自顶端前进,从而能够目测观察到适合于确认侧枝 11a 的状态的、图 14B 所示那样的内窥镜图像。而且,能够利用血管保持台 411 使血管 11 向远离双极切割器 43 的方向退避,以使双极切割器 43 不与血管 11 相接触。

[0115] 在这样的状态下,利用采集器 41 的双极切割器 43 将生物体组织(在此为侧枝 11a)切开、或者使生物体组织凝固。

[0116] 在将生物体组织切开的情况下,由于切换部 403 的杆 72a 处于被施力而成为切开模式的状态,因此无需对杆 72a 进行操作。因此,在能够对双极切割器旋钮 401 及瞄准板保持器旋钮 402 进行操作的状态下,以用右手把持着把持部 400b 的状态操作把持部 400b 的双极切割器旋钮 401,如图 15A 所示,将作为切开对象的侧枝 11a 引导至切割器主体 431 的 V 形槽 431c 内并使其与切开用电极 433 相接触,并且,使血管上方结合组织 13 或者侧枝 11a 与第 1 凝固用电极 435 及第 2 凝固用电极 437 中的至少一个电极相接触。通过利用硬性内窥镜 51 获得的内窥镜图像确认该状态。另外,在此,使第 1 凝固用电极 435 及第 2 凝固用电极 437 这两者与血管上方结合组织 13 相接触。

[0117] 手术操作者通过监视器 102 的图像确认侧枝 11a 与切开用电极 433 相接触、第 1 凝固用电极 435 及第 2 凝固用电极 437 与血管上方结合组织 13 相接触的状态之后,用脚踩踏电手术刀装置 107 的脚踏开关 109 的踏板。此时,高频电流(电能)的传递路径处于图 6A 所

示的状态。即,切开用电极 433 与双极连接器 47a 的销 B1 电连接,第 1 凝固用电极 435 及第 2 凝固用电极 437 与双极连接器 47a 的销 B2 电连接。因此,电流穿过生物体组织在切开用电极 433 与第 1 凝固用电极 435 和第 2 凝固用电极 437 之间流动。由于切开用电极 433 的外表面积小于第 1 凝固用电极 435 及第 2 凝固用电极 437 各自的外表面积,因此切开用电极 433 的电流密度充分地大于第 1 凝固用电极 435 及第 2 凝固用电极 437 的电流密度。因此,与切开用电极 433 相接触的侧枝 11a 被切断,而且,侧枝 11a 的断面同时受到焦耳热而凝固。此时,第 1 凝固用电极 435 及第 2 凝固用电极 437 利用其与切开用电极 433 之间的电流密度的关系起到接地电极的功能。

[0118] 另外,在处理模式为切开模式的状态下,生物体组织未与切开用电极 433 接触,即使在生物体组织与第 1 凝固用电极 435 及第 2 凝固用电极 437 这两者相接触的状态下踩踏脚踏开关 109 的踏板,也不会通电,无法进行电处理。

[0119] 然后,一旦通过内窥镜图像确认完成了侧枝 11a 的切断时,立即将脚离开脚踏开关 109 的踏板。

[0120] 如此,如图 15B 所示,血管 11 经由侧枝 11a 与血管上方结合组织 13 相结合起来的部分因侧枝 11a 被切断而断开。

[0121] 在能够对双极切割器旋钮 401、瞄准板保持器旋钮 402 进行操作的状态下用右手把持着把持部 400b 的情况下,难以通过右手使配设在靠近操作部 400 的把持部 400b 和操作部 400 的后端的内窥镜保持部 400a 的位置处的切换部 403 的杆 72a 向与双极切割器旋钮 401、瞄准板保持器旋钮 402 的轴向正交的方向(与轴向交叉的方向)移动。即,能够防止无意地将切换部 403 的切开模式切换为凝固模式。

[0122] 另一方面,在使与第 1 凝固用电极 435 及第 2 凝固用电极 437 相接触的血管上方结合组织 13 或者侧枝 11a 凝固的情况下,从右手换为用左手把持操作部 400 的把持部 400b,而用右手操作杆 72a。即,在对切换部 403 的杆 72a 进行操作的情况下,首先,将用右手把持的把持部 400b 换作例如用左手把持。此时,优选的是在能够对双极切割器旋钮 401、瞄准板保持器旋钮 402 进行操作的状态下用左手对把持部 400b 把持。

[0123] 然后,在对杆 72a 进行操作的情况下,用右手的手指对杆 72a 进行夹住等操作。因此,在对切换部 403 的杆 72a 进行操作的情况下,能够防止无意地将切换部 403 从切开模式切换为凝固模式。此外,即使被螺旋弹簧 78 向切换为切开模式的方向施力,也能够防止无意地将切换部 403 从切开模式切换为凝固模式。

[0124] 实际上,在使与第 1 凝固用电极 435 及第 2 凝固用电极 437 相接触的血管上方结合组织 13 或者侧枝 11a 凝固的情况下,维持用左手把持着把持部 400b 的状态,并且用右手克服螺旋弹簧 78 的施力使杆 72a 转动,从而将双极切割器 43 的处理模式从切开模式切换为凝固模式。此时,若使设于切换部 403 的杆 72a 与操作部 400 之间等的弹簧点击件等点击机构(未图示)工作,则该点击感觉被传递至操作杆 72a 的手术操作者的手指,从而使手术操作者能够容易识别处理模式已被切换为凝固模式。然后,在处理模式为凝固模式的状态下用脚踩踏电手术刀装置 107 的脚踏开关 109 的踏板。此时,电能的传递路径处于图 6B 所示的状态。即,第 2 凝固用电极 437 与双极连接器 47a 的销 B1 连接,第 1 凝固用电极 435 与双极连接器 47a 的销 B2 连接。因此,如图 16 所示,电流经由与第 1 凝固用电极 435 及第 2 凝固用电极 437 相接触的生物体组织 13、侧枝 11a 在第 1 凝固用电极 435 与第 2 凝固用

电极 437 之间流动。此时,由于第 1 凝固用电极 435 的外表面积与第 2 凝固用电极 437 的外表面积大致相同,其形状也大致相同,因此,第 1 凝固用电极 435 的电流密度和第 2 凝固用电极 437 的电流密度大致相同,从而使与第 1 凝固用电极 435 和第 2 凝固用电极 437 相接触的生物体组织 13、出血点 13b、13c、13d、包含侧枝 11a 在内的凝固区域 13a 受焦耳热凝固。

[0125] 另外,在处理模式为凝固模式的状态下,在生物体组织仅与第 1 凝固用电极 435 及第 2 凝固用电极 437 中的一个电极相接触的状态下踩踏脚踏开关 109 的踏板,也不会通电。

[0126] 然后,一旦通过内窥镜图像确认完成了对生物体组织的凝固处理,立即将脚离开脚踏开关 109 的踏板。

[0127] 如此,在本实施方式中,难以在用单手持持操作部 400 的把持部 400b 的状态下对杆 72a 进行操作,因此,能够防止无意地将切换部 403 从切开模式切换为凝固模式。

[0128] 另外,当右手离开杆 72a 时,利用螺旋弹簧 78 的施力,凝固模式被切换为切开模式。此时,为了防止使生物体组织与切开用电极 433 无意地抵接,如图 3A 及图 3B 所示,也可以将切割器主体 431 的切开用电极配置为与保护部 416 相对。

[0129] 并且,一边通过监视器 102 的内窥镜图像观察腔内 12,一边使血管保持台 411 接近下一侧枝 11a,并与双极切割器 43 一同地再次重复与上述同样的操作,逐次将侧枝 11a 切断而使血管 11 自血管上方结合组织 13 断开。于是,能够将血管 11 从皮肤切口部 93 取出。

[0130] 另外,当重复进行切断侧枝 11a 的操作时,有时会在硬性内窥镜 51 的观察面 54b 附着血液、粘膜、皮下脂肪等附着物 418 (参照图 3C),而妨碍利用硬性内窥镜 51 进行观察的视野。在这样的情况下,能够在把持操作部 400 的把持部 400b 的状态下,用手指转动刮板操作环 419 从而将附着物 418 刮下来。

[0131] 此外,在本实施方式中,无论处理模式为切开模式还是凝固模式,通过使用切开用电极 433、第 1 凝固用电极 435 和第 2 凝固用电极 437 这三个电极中的至少两个电极,能够对生物体组织进行凝固及切开等处理。因此,在使用本实施方式的采集器 41 时,无需分别地使用切开用的内窥镜用处理器具和凝固用的内窥镜用处理器具,而能够利用一个内窥镜用处理器具(采集器 41)独立地进行使被检体凝固及将被检体切开等处理。由此,在本实施方式中,无需为了执行切开及凝固那样的、不同的处理而将内窥镜用处理器具从穿刺套管 21 拆下并进行更换,因此能够缩短手术时间。

[0132] 此外,在本实施方式中,配设于采集器 41 的插入部 42 的双极切割器 43 的切割器主体 431 具有切开用电极 433、第 1 凝固用电极 435 和第 2 凝固用电极 437。因此,在本实施方式中,即使在较狭窄的体腔内也能够将被检体充分地切开、及使被检体充分地凝固。

[0133] 此外,在本实施方式中,能够利用凝固模式下的第 1 凝固用电极 435 及第 2 凝固用电极 437 对必要区域进行必要程度的凝固。

[0134] 此外,在本实施方式中,切开用电极 433、第 1 凝固用电极 435、第 2 凝固用电极 437 的面积不同(电流密度不同),因此,能够无需为了分别进行切开及凝固而改变输出模式(电流值)地使被检体凝固及将被检体切断。

[0135] 另外,在本实施方式中,切换部 403 的杆 72a 通常处于切开模式的状态,其能够通过克服螺旋弹簧 78 的施力而切换为凝固模式,也可以不设置螺旋弹簧 78。在该情况下,即使在凝固模式下将手离开杆 72a,也能够防止切换部 403 自动恢复为切开模式。此外,虽然

对切开模式为配置在图 9A 及图 11A 所示的位置的情况进行了说明,但是,也可以将图 9B 及图 11B 所示的位置作为切开模式,将图 9A 及图 11A 所示的位置作为凝固模式。在该情况下,在从切开模式切换为凝固模式的情况下,使位于图 9B 及图 11B 所示的位置的杆 72a 克服螺旋弹簧 78 的施力向图 9A 及图 11A 所示的位置移动。

[0136] 虽然对采集器 41 具有瞄准板保持器 45 的情况进行了说明,但是,无需必须设置瞄准板保持器 45。

[0137] 以上,一边参照附图,一边对若干实施方式具体地进行了说明,但是,本发明并不限于上述实施方式,本发明包含在不脱离本发明的主旨的范围内能够进行的所有实施方式。

[0138] 附图标记说明

[0139] B1、B2 销 ;47 电缆 ;47a 双极连接器 ;82a 第 1 弹簧触点 ;82b 第 2 弹簧触点 ;82c 第 3 弹簧触点 ;82d 第 4 弹簧触点 ;86a 第 1 鼓侧接点 ;86b 第 2 鼓侧接点 ;433 第 1 施加电极(切开用电极);435 第 2 施加电极(凝固用电极);437 第 3 施加电极(凝固用电极);439a 第 1 引线 ;439b 第 2 引线 ;439c 第 3 引线。

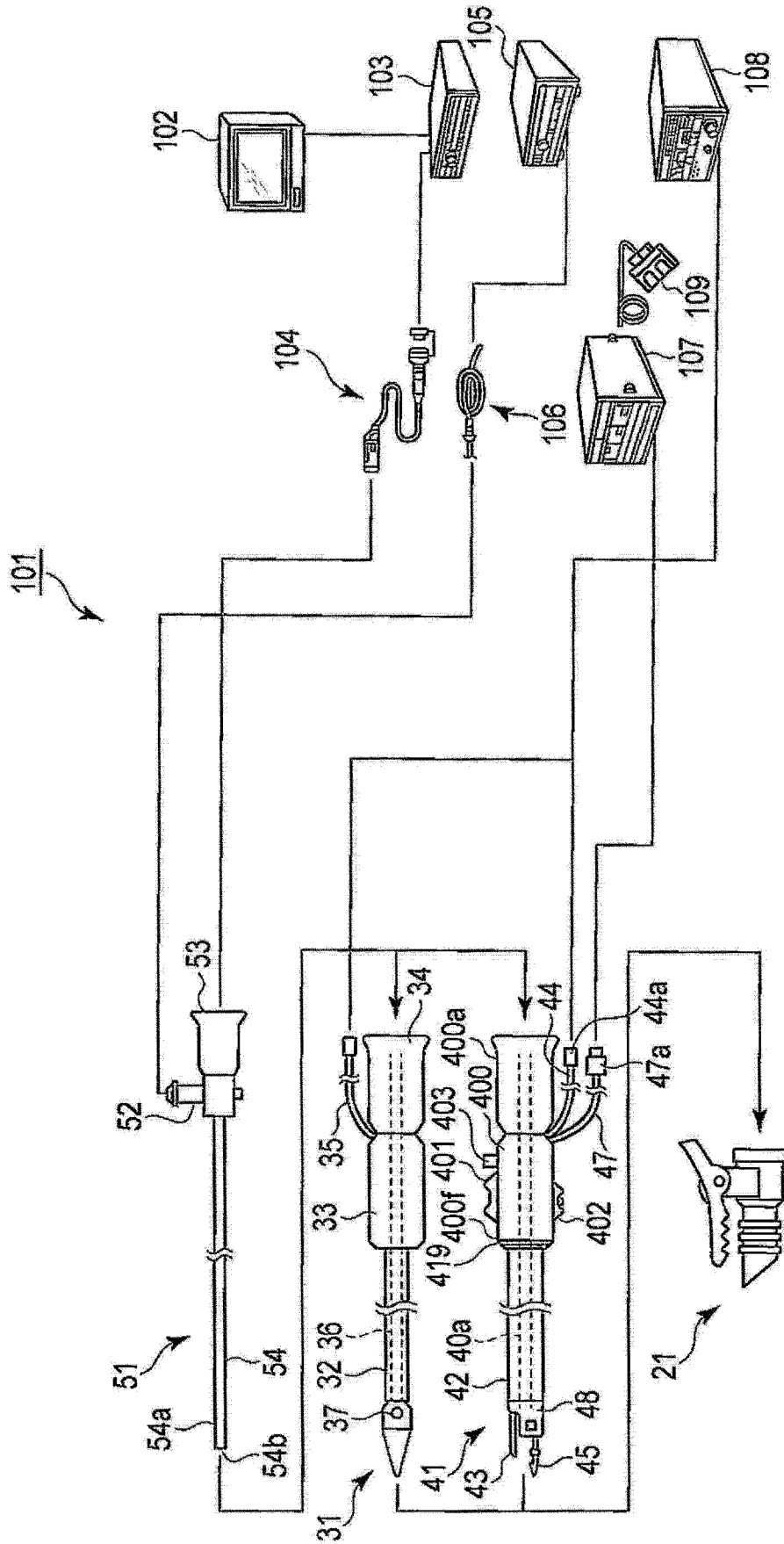


图 1

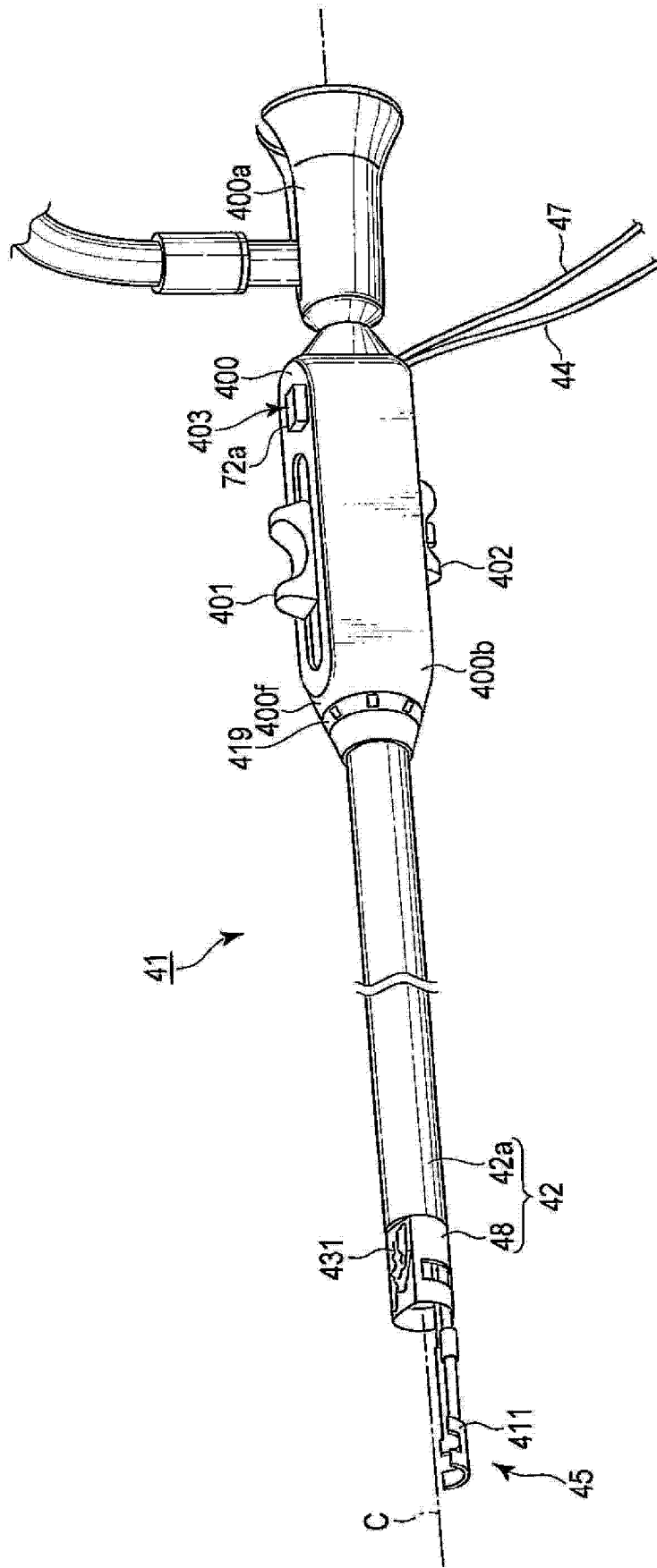


图 2A

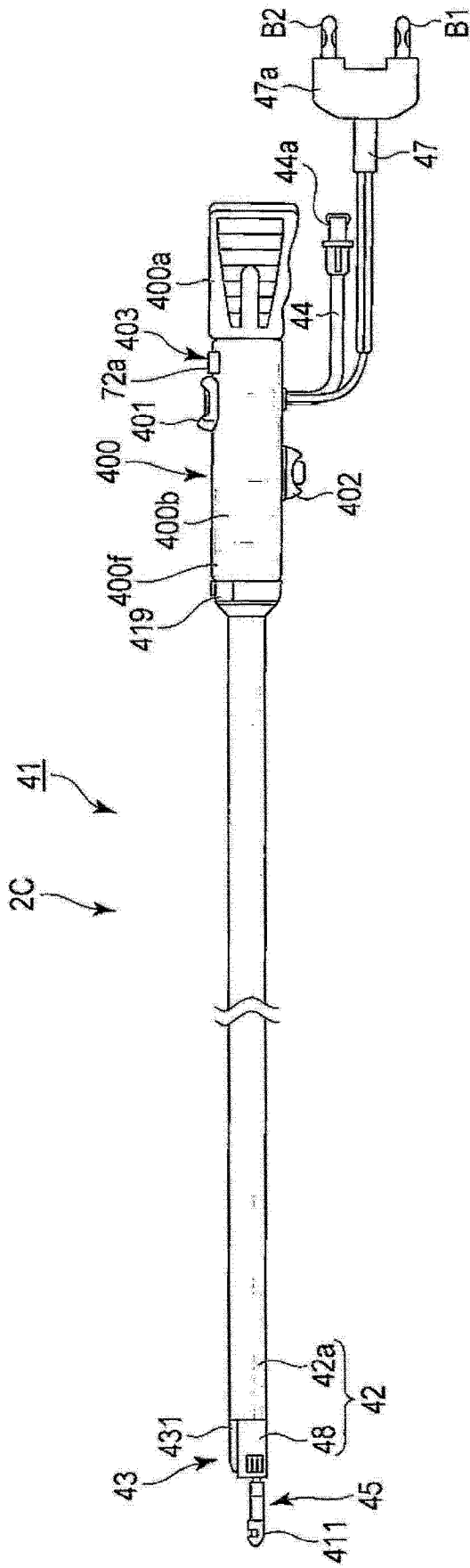


图 2B

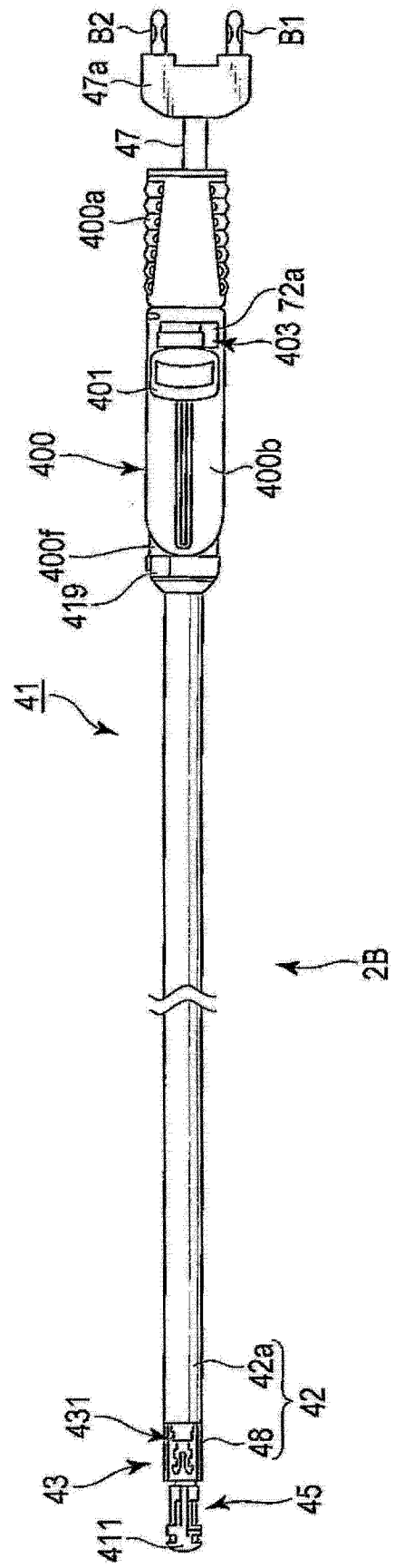


图 2C

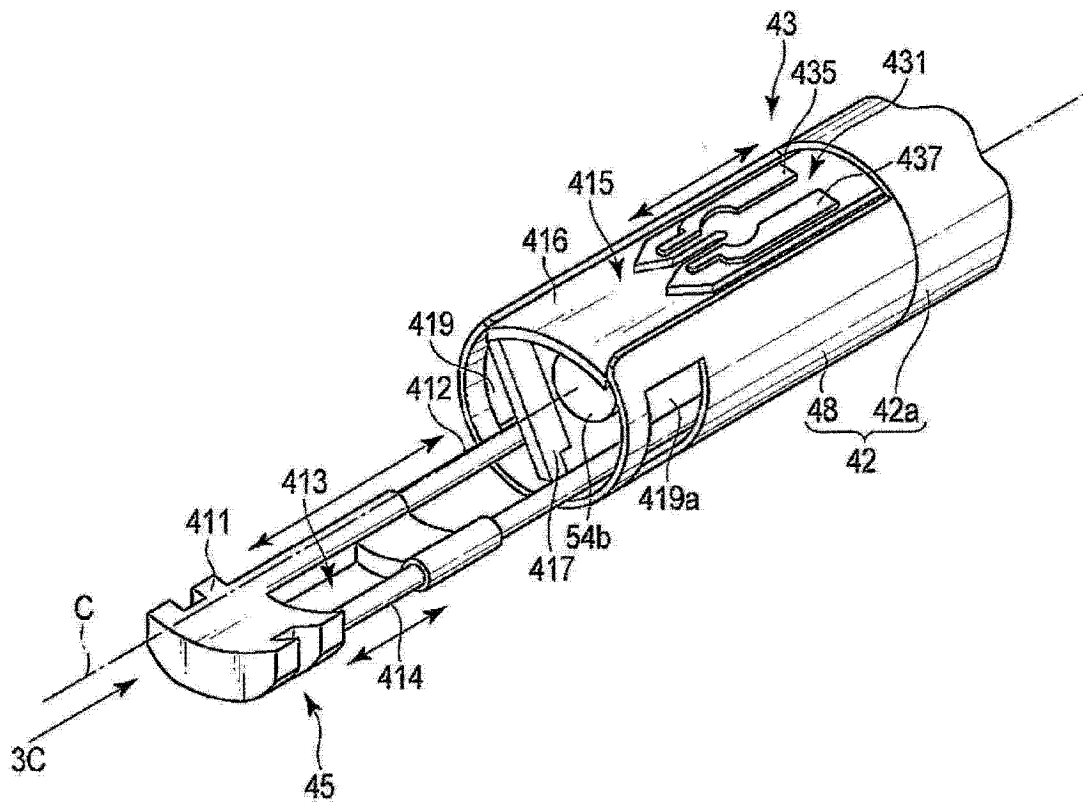


图 3A

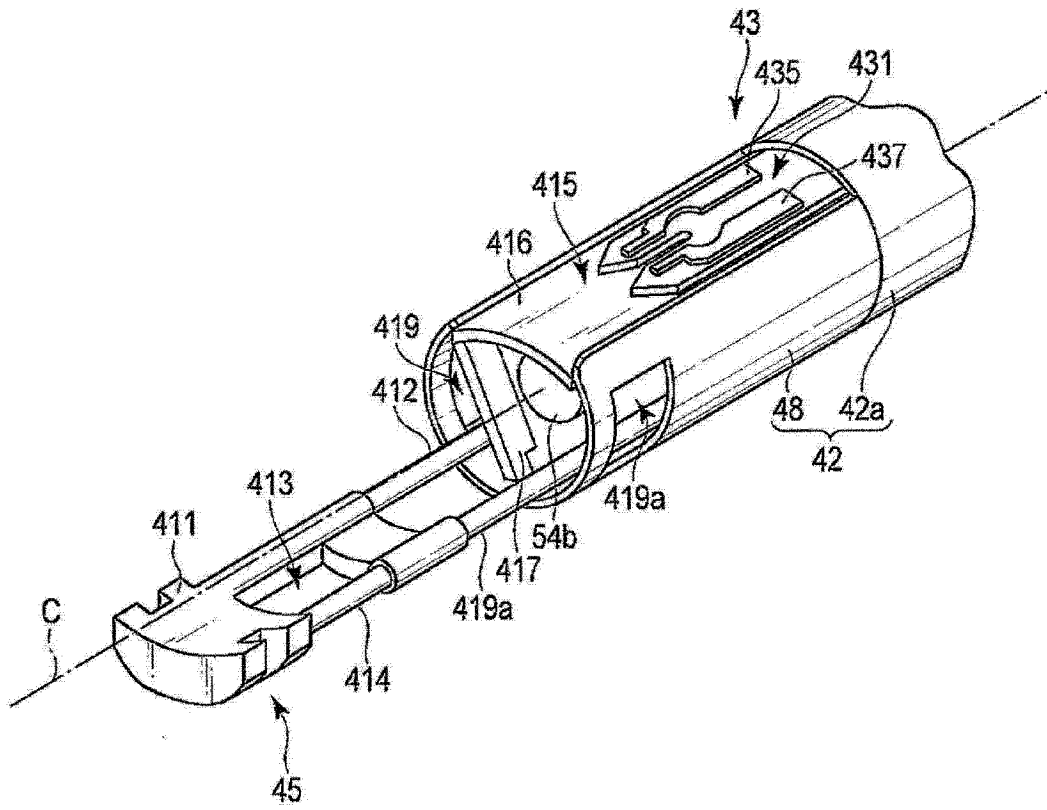


图 3B

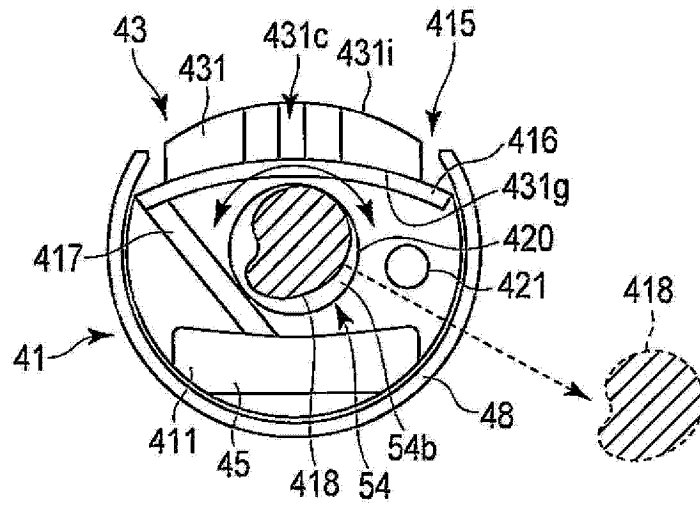


图 3C

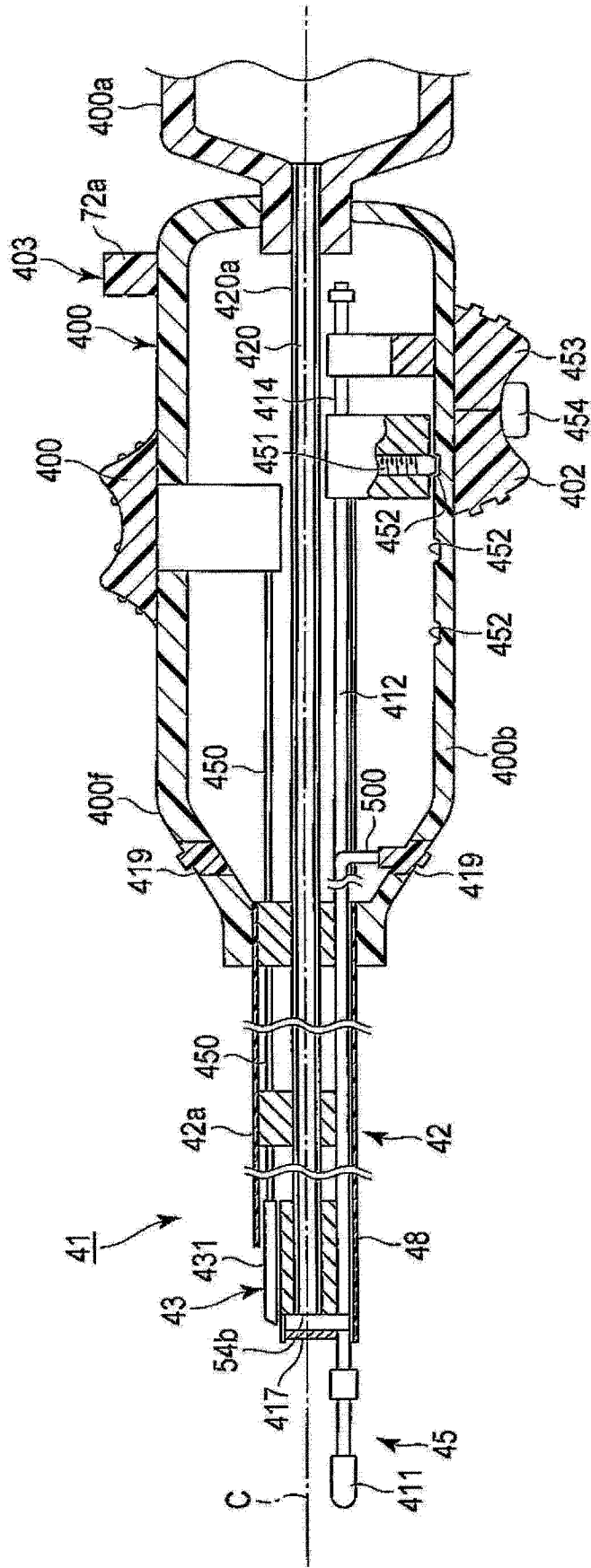


图 4A

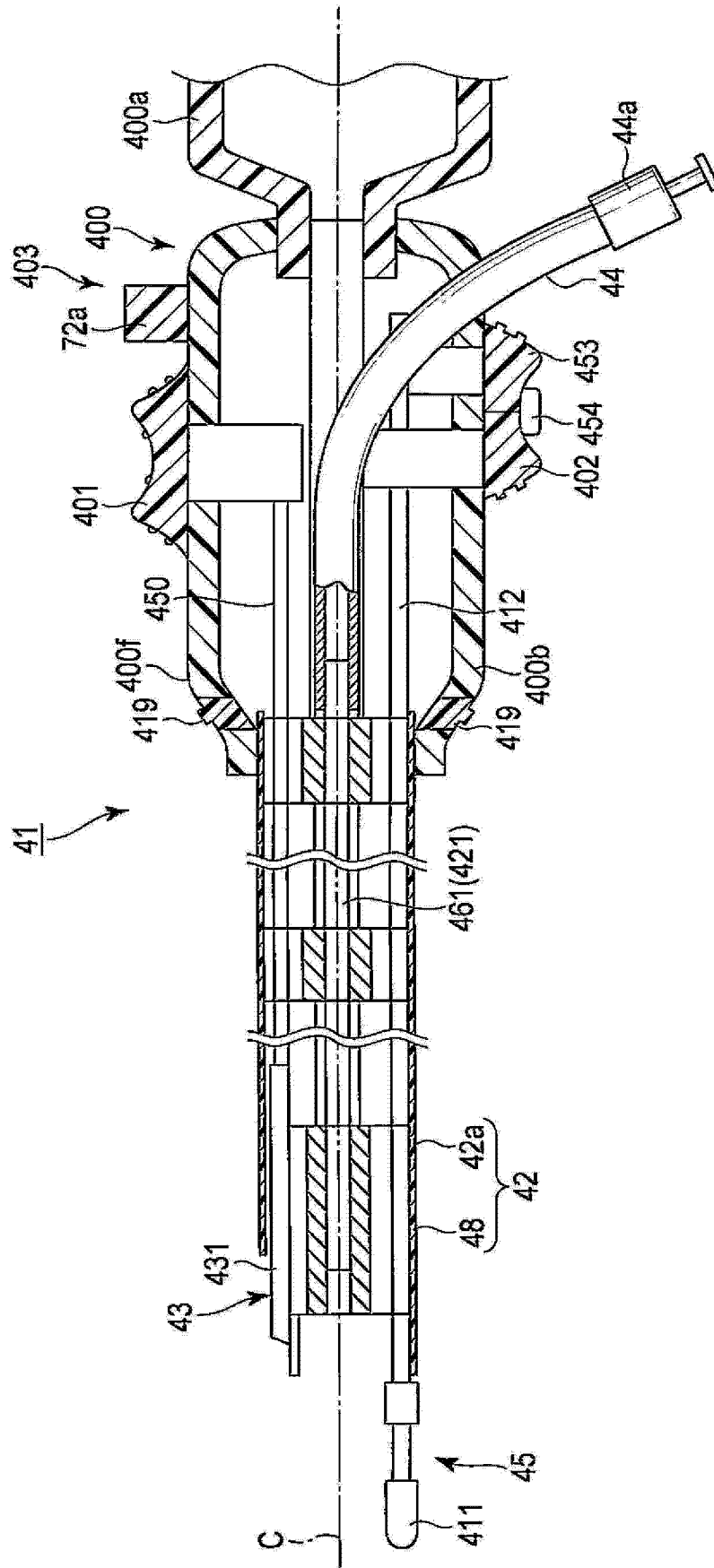


图 4B

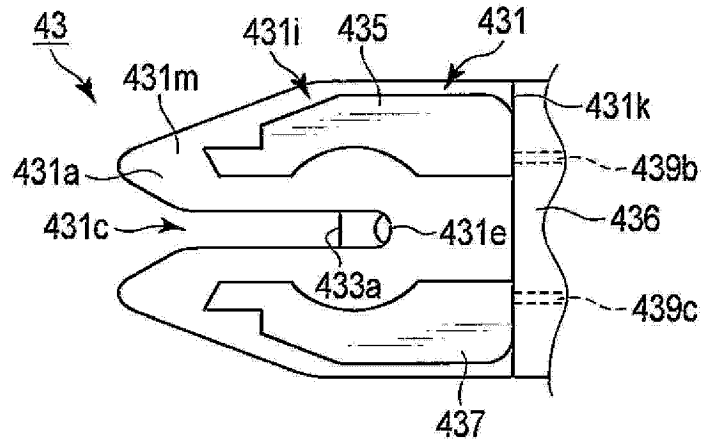


图 5A

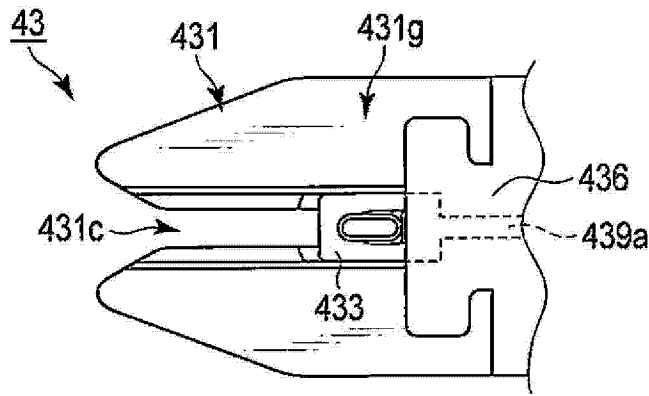


图 5B

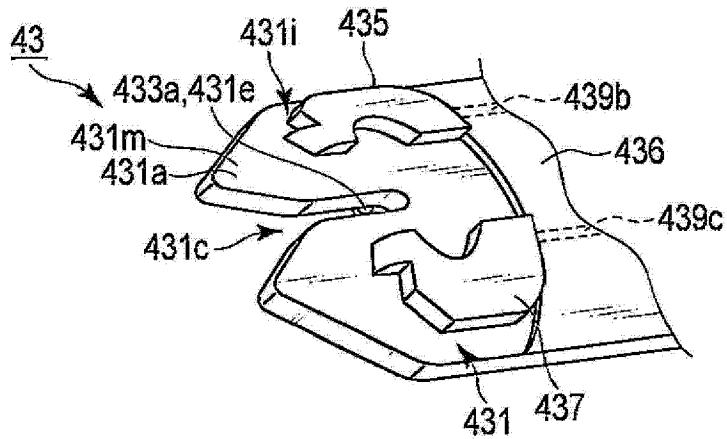


图 5C

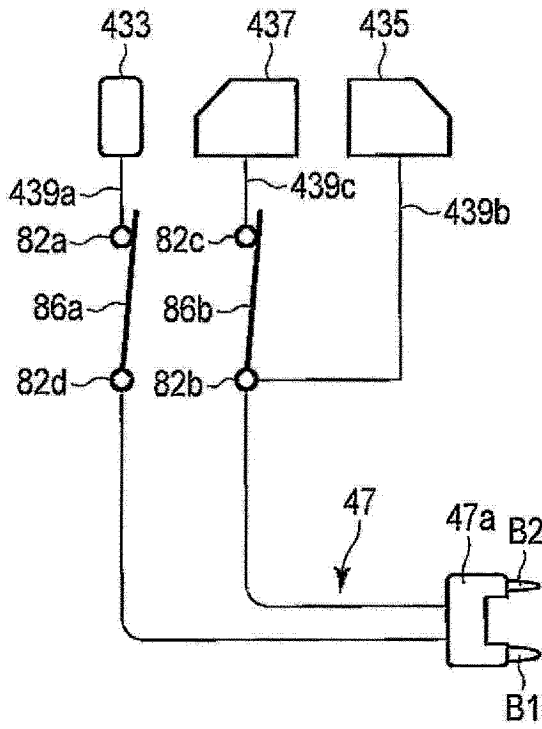


图 6A

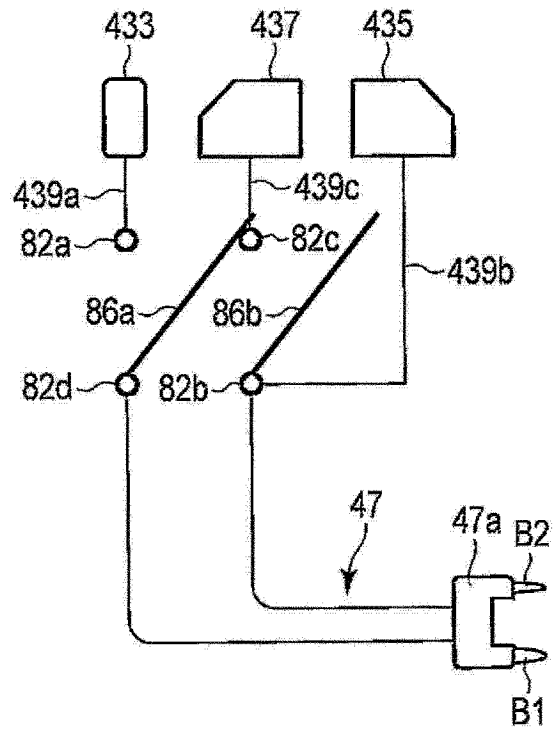


图 6B

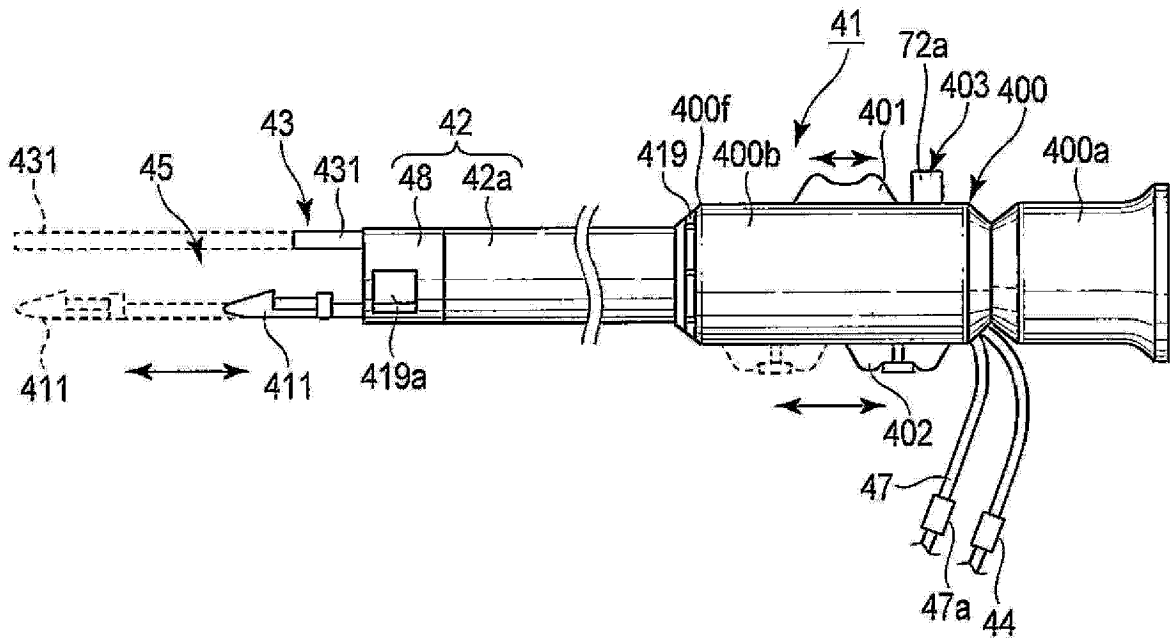


图 7

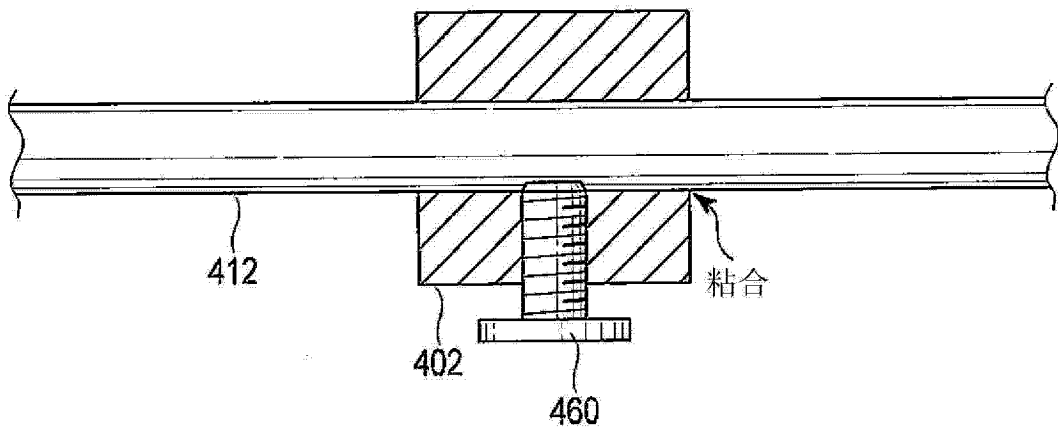


图 8

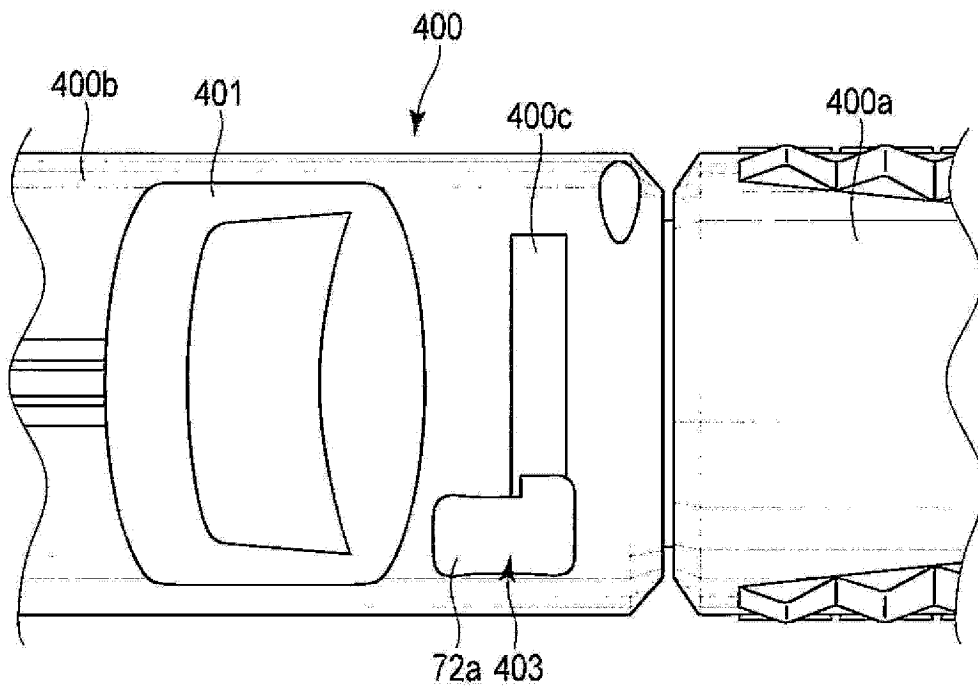


图 9A

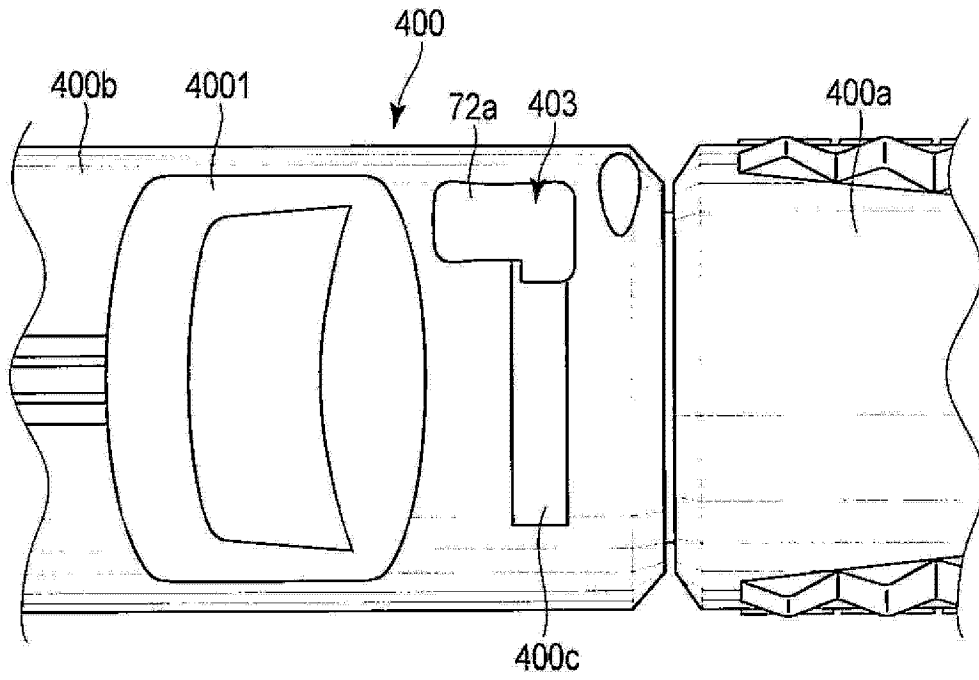


图 9B

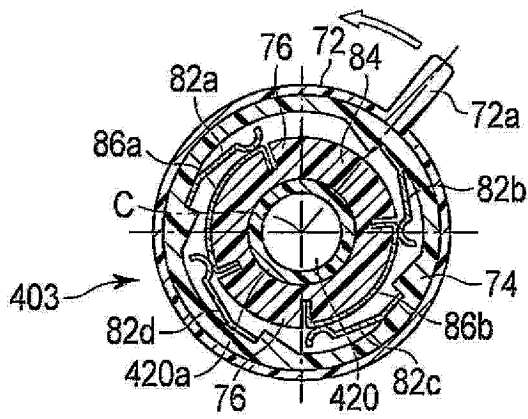


图 10A

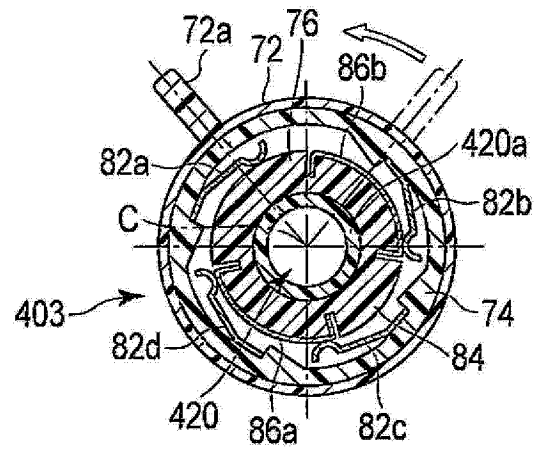


图 10B

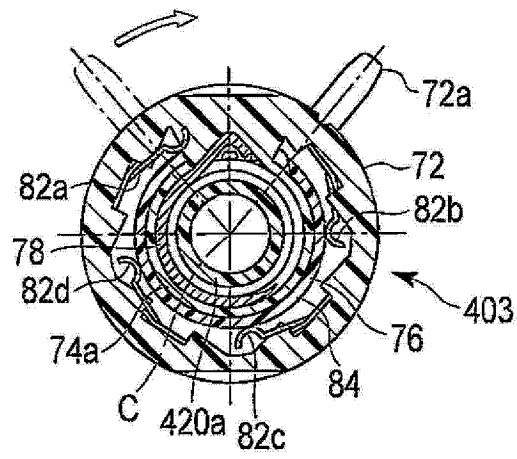


图 10C

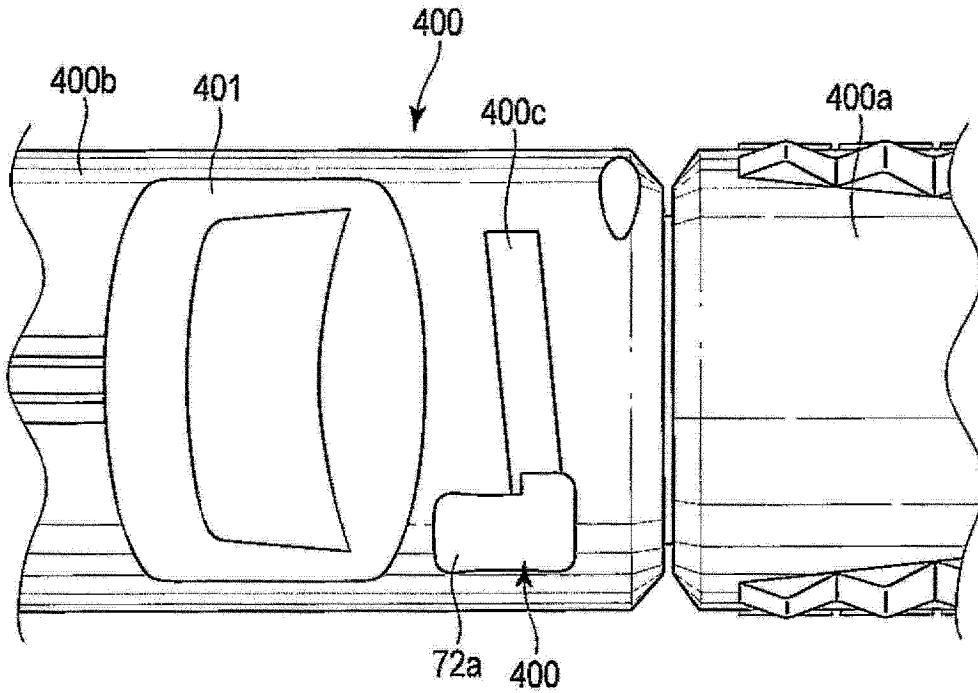


图 11A

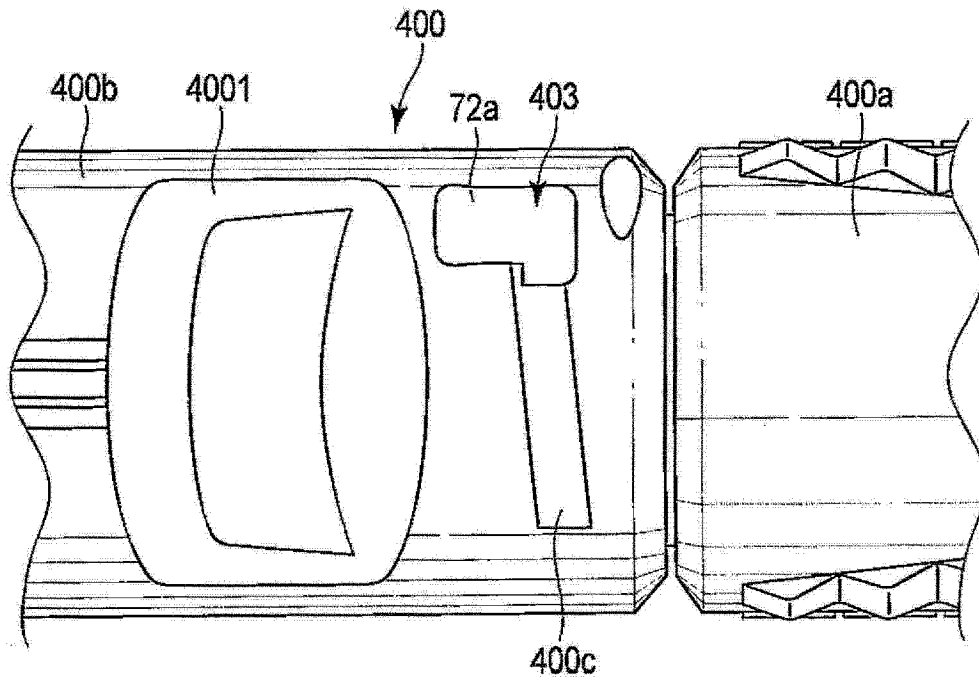


图 11B

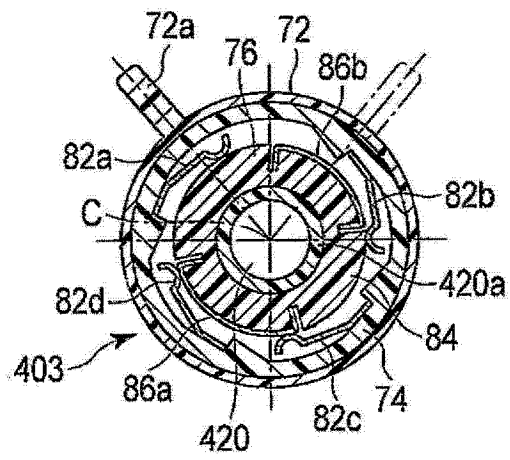


图 12

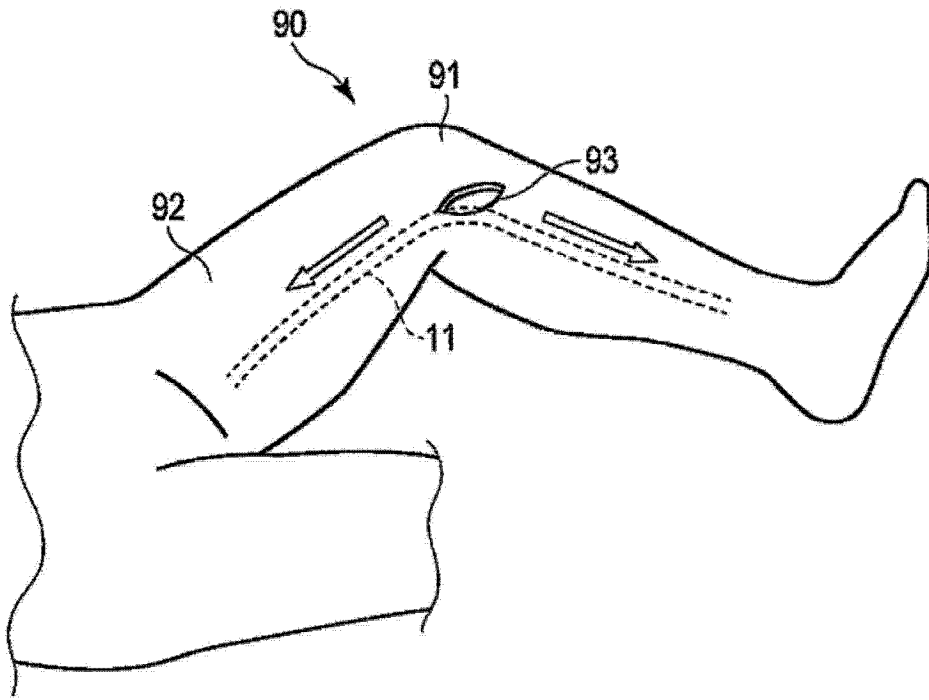


图 13

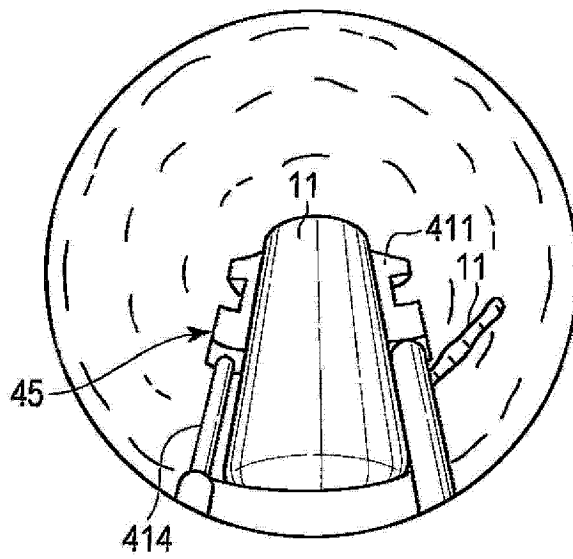


图 14A

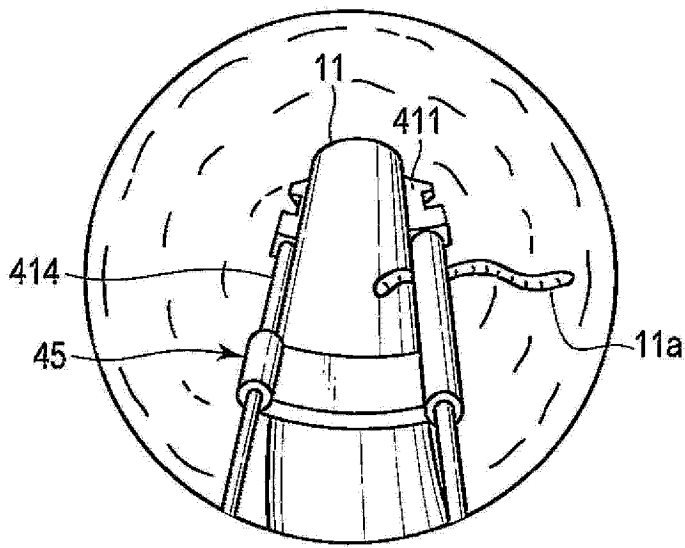


图 14B

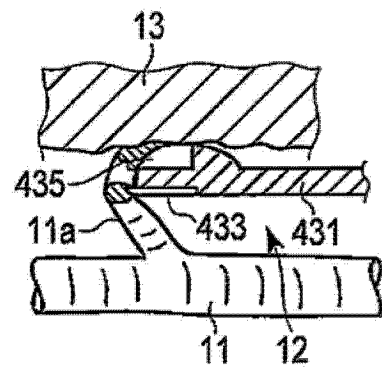


图 15A

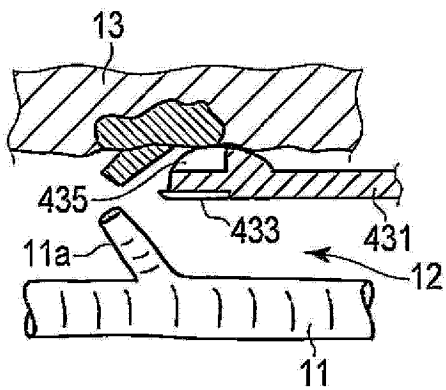


图 15B

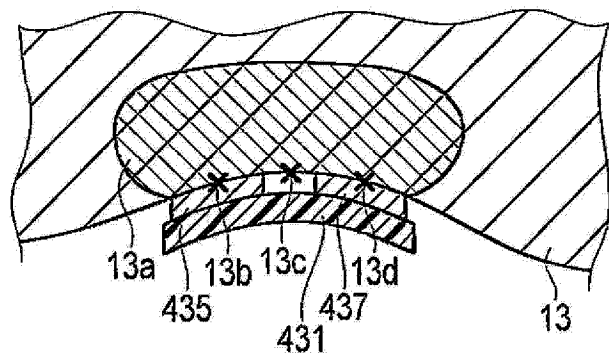


图 16

专利名称(译)	外科用处理器具		
公开(公告)号	CN103200892B	公开(公告)日	2015-08-26
申请号	CN201180050723.7	申请日	2011-10-19
[标]申请(专利权)人(译)	心血管系统股份有限公司 奥林巴斯医疗株式会社		
申请(专利权)人(译)	泰尔茂心血管系统公司 奥林巴斯医疗株式会社		
当前申请(专利权)人(译)	泰尔茂心血管系统公司 奥林巴斯株式会社		
[标]发明人	前田靖二 笠原秀元 加纳彰人 市川裕章 驹形进 RJ凯迪考斯基		
发明人	前田靖二 笠原秀元 加纳彰人 市川裕章 驹形进 R·J·凯迪考斯基		
IPC分类号	A61B18/12		
CPC分类号	A61B2019/5206 A61B2019/5217 A61B18/1482 A61B2018/00982 A61B2018/1495 A61B2018/00946 A61B2018/00404 A61B2017/00969 A61B2018/1467 A61B2018/00601 A61B2018/00589 A61B17 /00008 A61B2018/1475 A61B2090/306 A61B2090/3614		
代理人(译)	刘新宇 张会华		
优先权	61/394802 2010-10-20 US		
其他公开文献	CN103200892A		
外部链接	Espacenet SIPO		

摘要(译)

本发明的目的在于提供一种外科用处理器具。与内窥镜一同使用的外科用处理器具，其包括：护套、处理部、具有把持部的操作部、内窥镜保持架以及配设在把持部与内窥镜保持架之间的切换部。处理部配设在护套的顶端部，其具有用于利用电能对生物体组织进行处理的第1电极～第3电极。操作部以在对把持部进行把持的状态下对医疗器具的处理部进行操作的方式配设在护套的基端部。内窥镜保持架配设在操作部的基端部，其用于将内窥镜保持为与处理部平行设置的状态。切换部能够切换为第1模式和第2模式，上述第1模式为利用处理部中的第1电极、第2电极和第3电极中的至少一个电极进行处理，上述第2模式为利用第2电极及第3电极进行处理。

