



(12) 发明专利申请

(10) 申请公布号 CN 102858228 A

(43) 申请公布日 2013. 01. 02

(21) 申请号 201080064021. X

(51) Int. Cl.

(22) 申请日 2010. 12. 15

A61B 1/018(2006. 01)

A61B 1/012(2006. 01)

(30) 优先权数据

61/288, 060 2009. 12. 18 US

61/288, 259 2009. 12. 18 US

61/288, 050 2009. 12. 18 US

(85) PCT申请进入国家阶段日

2012. 08. 16

(86) PCT申请的申请数据

PCT/US2010/060442 2010. 12. 15

(87) PCT申请的公布数据

W02011/075510 EN 2011. 06. 23

(71) 申请人 库克医学技术有限公司

地址 美国印第安纳州

(72) 发明人 S·E·迪尔

(74) 专利代理机构 北京戈程知识产权代理有限

公司 11314

代理人 程伟 王锦阳

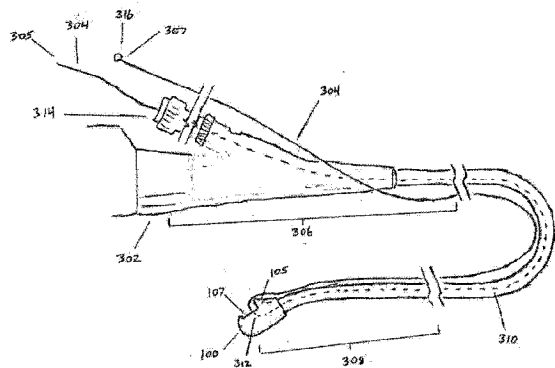
权利要求书 2 页 说明书 10 页 附图 14 页

(54) 发明名称

推进系统及其使用方法

(57) 摘要

本发明提供了一种系统,用于将医疗设备沿着内窥镜推进到患者身体中的选定目标身体部位。所述推进系统包括具有第一部分和第二部分的绳索,所述第一部分设置为经过内窥镜的工作通道,所述第二部分设置在所述内窥镜外部。所述推进系统可以包括引导设备,所述引导设备被构造成超过所述内窥镜的远侧部分而将医疗设备推进到选定目标身体部位。



1. 一种推进系统,包括:

内窥镜,所述内窥镜具有近侧部分、远侧部分、工作通道、孔隙和端口,所述工作通道从所述近侧部分延伸到所述远侧部分,所述孔隙设置在所述远侧部分处并与所述工作通道连通,所述端口设置在所述近侧部分处并与所述工作通道连通;以及

绳索,所述绳索在所述内窥镜外部从所述近侧部分延伸到所述远侧部分并延伸到所述孔隙,并且从所述孔隙经过所述工作通道而延伸到所述近侧部分。

2. 根据权利要求1所述的推进系统,其中所述绳索包括构造成为与医疗设备联接的联接元件,其中所述联接元件包括闭环结构、可释放的或可断裂的缝合线、暂时的或可溶解的粘结剂、粘合剂、磁体或其组合。

3. 根据权利要求1所述的推进系统,其中所述绳索包括亲水或润滑涂层。

4. 根据权利要求1所述的推进系统,其中所述绳索选自丝线、带子、细丝或缝合线。

5. 根据权利要求1所述的推进系统,进一步包括至少一个引导环,所述至少一个引导环设置在所述内窥镜的外表面上,并且被构造成沿着所述内窥镜从所述近侧部分到所述远侧部分引导所述绳索。

6. 根据权利要求1所述的推进系统,进一步包括引导设备,所述引导设备包括:

长型轴,所述长型轴具有轴近侧部分和轴远侧部分;和

支点,所述支点设置在所述轴远侧部分处并且被构造成接收所述绳索,

其中所述长型轴包括可变硬度缆索,所述可变硬度缆索包括:

螺旋弹簧,所述螺旋弹簧从所述轴近侧部分延伸到所述轴远侧部分;

丝线,所述丝线延伸经过所述弹簧,所述丝线在所述轴远侧部分处操作性地连接到所述弹簧;以及

致动器,所述致动器操作性地连接到所述丝线,并且设置为邻近所述轴近侧部分,其中所述致动器的启动使得所述弹簧被压缩。

7. 根据权利要求6所述的推进系统,其中所述支点由单环结构、双环结构或圆柱形结构中的其中一种结构构成。

8. 根据权利要求6所述的推进系统,其中所述长型轴包括亲水或润滑涂层。

9. 一种推进系统,被构造成与内窥镜一起使用,所述内窥镜包括近侧部分、远侧部分、工作通道、孔隙和端口,所述工作通道从所述近侧部分延伸到所述远侧部分,所述孔隙设置在所述远侧部分处并与所述工作通道连通,所述端口设置在所述近侧部分处并与所述工作通道连通,所述推进系统包括:

绳索,所述绳索在所述内窥镜外部从所述近侧部分到所述远侧部分延伸到所述孔隙,并且从所述孔隙经过所述工作通道延伸到所述近侧部分;以及

引导设备,包括:

长型轴,所述长型轴具有轴近侧部分和轴远侧部分;

支点,所述支点设置在所述轴远侧部分处并且被构造成接收所述绳索;

可变硬度缆索,所述可变硬度缆索设置为经过所述长型轴,包括螺旋弹簧和丝线,所述螺旋弹簧从所述轴近侧部分延伸到所述轴远侧部分,所述丝线延伸经过所述弹簧,所述丝线在所述轴远侧部分处操作性地连接到所述弹簧;以及

致动器,所述致动器操作性地连接到所述丝线,并且设置为邻近所述轴近侧部分。

10. 根据权利要求 9 所述的推进系统,其中所述支点包括单环结构、双环结构或圆柱形结构中的其中一种结构。

11. 根据权利要求 9 所述的推进系统,其中所述长型轴包括第一孔隙,所述第一孔隙位于所述轴远侧部分处并与第二孔隙连通,所述第二孔隙设置为邻近所述第一孔隙并位于所述轴远侧部分处。

12. 根据权利要求 9 所述的推进系统,其中所述长型轴的至少一部分包括亲水或润滑材料。

13. 根据权利要求 9 所述的推进系统,其中所述支点的直径范围为从大约 1mm 至大约 3mm。

14. 根据权利要求 9 所述的推进系统,其中所述长型轴包括亲水或润滑涂层。

15. 根据权利要求 9 所述的推进系统,其中所述绳索选自丝线、带子、细丝或缝合线。

16. 根据权利要求 9 所述的推进系统,其中所述绳索包括亲水或润滑涂层。

推进系统及其使用方法

技术领域

[0001] 本发明涉及医疗设备,更具体地涉及一种推进系统及其使用方法,用于沿着内窥镜将医疗设备输送到选定目标身体部位。

背景技术

[0002] 医师在微创手术的过程中使用内窥镜来显现患者身体部位、诊断各种状况并将器件输送到治疗位置。典型地经由内窥镜的工作通道来输送设备,该工作通道的直径通常在从大约 2.0 至 3.5mm 的范围内,并且这些设备可以用于引导导管以及包括镊子、剪刀、刷子、勒除器和网篮的其它长型设备。在某些专用内窥镜中可以获得直径 5.0mm 的更大的工作通道,并且这些工作通道可以用于通过相对较大的设备或者提供提高的吸气或减压能力。然而,某些设备只是因为过大而不能穿过可用的内窥镜。而且,具有更大工作通道的专用内窥镜价格会很昂贵,并且由于刚性和外径增大而难以插入管子。

[0003] 用于内窥镜工作通道的过大设备必须经过替代的通常是更为创伤性的手术而被导入,例如腹腔镜检查或开放性手术。腹腔镜手术包括在患者腹壁中切开 0.5-1.5cm 的切口,从而使腹腔镜和其它器件能够导入到腹腔和盆腔内。开放性手术通常包括在患者身上切开一个或更多个长切口,然后大范围地剥离肌肉,长时间地收回组织,切除神经和对组织进行断流术。尽管有效地导入了更大的设备,但是腹腔镜手术和开放性外科手术会增加患者并发症和创伤的风险,同时会延长痊愈时间和住院时间。

[0004] 所需要的是无需使用创伤手术而用于对内窥镜工作通道的过大医疗设备进行内窥镜导入的设备和方法。特别地,需要设备和方法来沿着内窥镜并在内窥镜的外部导入医疗设备。

发明内容

[0005] 本文所公开的设备和方法用于将医疗设备导入到患者身体部位内,并且更特别地用于沿着内窥镜外部将医疗设备推进到选定目标身体部位。通常而言,所述推进系统包括用于沿着内窥镜推进设备的绳索。所述推进系统可以进一步包括用于将设备推进超过所述内窥镜的远侧部分的引导构件。设备可以联接到所述绳索,之后被推进到所述内窥镜的远侧端部,并且在某些实施方案中,被推进到所述引导设备的远侧端部,优选为被推进到选定目标身体部位内。

[0006] 在一个方面,提供了一种系统,用于将医疗设备推进到患者身体中的选定目标身体部位。在一个实施方案中,所述推进系统适合于与内窥镜一起使用,所述内窥镜具有近侧部分、远侧部分、工作通道、孔隙和端口,所述工作通道从所述近侧部分延伸到所述远侧部分,所述孔隙设置在所述远侧部分处并与所述工作通道连通,所述端口设置在所述近侧部分处并与所述工作通道连通。所述推进系统包括绳索,所述绳索在所述内窥镜外部从所述近侧部分到所述远侧部分延伸到所述孔隙,并且经过所述工作通道而从所述孔隙延伸到所述端口和所述端口外。

[0007] 在另一个实施方案中,所述推进系统包括引导设备,所述引导设备包括:长型轴,所述长型轴具有近侧部分和远侧部分;支点,所述支点设置在所述远侧部分处并且被构造成经过所述支点接收绳索;可变硬度缆索,所述可变硬度缆索设置在所述长型轴上;以及致动器,所述致动器设置为邻近所述近侧部分。所述可变硬度缆索包括:螺旋弹簧,所述螺旋弹簧从所述长型轴的近侧部分延伸到远侧部分;以及丝线,所述丝线延伸经过所述弹簧。优选地,所述丝线在所述远侧部分处操作性地连接到所述弹簧。所述致动器操作性地连接到所述丝线。

[0008] 在另一个方面,提供了一种方法,用于将医疗设备推进到患者身体中的选定目标身体部位。在一个实施方案中,所述方法包括:将内窥镜推进到选定目标身体部位,将医疗设备联接到绳索,并且利用所述绳索沿着所述内窥镜推进所述医疗设备。所述内窥镜包括近侧部分、远侧部分、工作通道、孔隙和端口,所述工作通道从所述近侧部分延伸到所述远侧部分,所述孔隙设置在所述远侧部分处并与所述工作通道连通,所述端口设置在所述近侧部分处并与所述工作通道连通。开始时,所述绳索在所述内窥镜外部从所述近侧部分到所述远侧部分延伸到所述孔隙,并且经过所述工作通道而从所述孔隙延伸到所述端口和所述端口外。通过经过所述端口拉出所述绳索,可以沿着所述内窥镜将已联接医疗设备从所述近侧部分推进到所述远侧部分。

[0009] 在另一个实施方案中,所述方法可以包括:经过所述工作通道将导丝推进到所述孔隙,之后推进到超过所述内窥镜的远侧部分的目标身体部位。引导设备可以经过所述工作通道而被推进到所述孔隙,之后被推进到超过所述内窥镜的远侧部分的目标身体部位。医疗设备可以沿着所述引导设备而被推进到所述目标身体部位。

[0010] 在研究以下的附图和具体实施方式的基础上,本领域技术人员将清楚其它系统、方法、特征和优点。所有这些另外的系统、方法、特征和优点都意在包含于本说明书之内,落入本发明的范围之内,并受到所附权利要求书的保护。

附图说明

[0011] 参考以下附图和描述将更好地理解该系统。各附图中的零件没必要是成比例的,而重点是显示本发明的原理。而且,在各附图中,同样的附图标记表示贯穿不同视图中的对应部件。

[0012] 图 1A 显示了推进系统 100。

[0013] 图 1B 显示了设备 120。

[0014] 图 2A-2B 显示了设置在内窥镜 102 上的引导环 200。

[0015] 图 2C 显示了引导环 200 的立体图。

[0016] 图 2D 显示了沿着图 2C 中的线 aa 所呈现的引导环 200 的横截面图。

[0017] 图 3A-3C 显示了引导设备 300。

[0018] 图 3D 显示了将引导设备 300 加装到绳索和导丝上。

[0019] 图 3E-3F 显示了引导设备 300 的替代实施方案。

[0020] 图 3G 显示了被推进到目标身体部位 380 内的长型构件 302。

[0021] 图 4A-4B 显示了具有固定斜坡的内窥镜帽 400。

[0022] 图 4C-4E 显示了具有可枢转斜坡的内窥镜帽 400。

- [0023] 图 4F 显示了连接杆 440。
- [0024] 图 5A 显示了内窥镜护套 500。
- [0025] 图 5B-5C 显示了帽构件 530。
- [0026] 图 5D 显示了联接到管腔 520 的联接构件 550。
- [0027] 图 6A-6H 显示了利用推进系统 100 将大的塑料胆支架输送到胆总管内。

具体实施方式

[0028] 定义

[0029] 除非另外定义,本文所使用的所有技术和科学术语的含义与本发明所在领域的普通技术人员通常理解的含义相同。在存在冲突的情况下,将以包括各定义的本文为准。下面描述优选方法和材料,但是在本发明的实践或试验中可以使用与本文所述方法和材料相似或等同的方法和材料。本文所公开的材料、方法和实例仅是阐述性的而并非旨在进行限制。

[0030] 如本文所使用的,术语“包括”、“包含”、“具有”、“含有”、“拥有”、“包含有”及其变型意在作为开放目的的过渡措辞、术语或词语,其并不排除附加的动作或结构的可能性。本发明还可设想“包括”本文所述实施方案或要素、“由”其“构成”以及“主要由”其“构成”的其它实施方案,不管其是否被明确指出。

[0031] 如本文所使用的,术语“生物相容的”意指在其目的用途的生物环境中基本无毒的材料,并且该材料基本不会被患者的生理系统排斥。在导入到大多数患者身体内时,生物相容的结构或材料将不会引起不合意的不利的,长期的或增大的生理反应或响应。这样的响应与温和的暂时炎症不同,后者典型地伴随外外科手术或将外来物体植入到活体中而发生。

[0032] 如本文所使用的,术语“远侧”意指在医疗手术的过程中基本朝着患者身体部位之内的目标位置的方向。

[0033] 如本文所使用的,术语“近侧”意指在医疗手术的过程中基本向着医师的方向。

[0034] 如本文所使用的,术语“狭窄部”意指身体的管腔相对于毗邻管腔部分的任何收窄部。

[0035] 具体描述

[0036] 图 1A 显示了包括绳索 104 的推进系统 100。推进系统适合于与内窥镜 102 一起使用。内窥镜 102 具有近侧部分 106、远侧部分 108 以及从近侧部分延伸到远侧部分的工作通道 110。工作通道连接到设置在远侧部分处的孔隙 112。绳索 104 沿着内窥镜在外部从近侧部分 106 延伸到远侧部分 108,并且经由孔隙 112 进入工作通道 110。绳索经过工作通道延伸回到近侧部分 106 并在端口 114 处离开。绳索包括第一端部 105 和第二端部 107。绳索可以包括优选地位于第二端部 107 处的联接元件 116。联接元件可以附接到绳索 104 或与绳索 104 整体形成。联接元件可以例如通过胶结、粘合或缝合而附接到绳索。

[0037] 图 1B 显示了可以输送到选定目标身体部位的设备 120。设备 120 意在一般地表示可以由本发明的推进系统输送的任何设备。设备 120 可以是适合于提供对于选定目标身体部位进行治疗或诊断的设备,或者可替代地可以是被构造成将另一个治疗或诊断设备输送到选定目标身体部位的设备。设备 120 例如可以是鼻肠管、PEG-J 管的 J 部、结肠解压管、

胆支架、输送导管、外套管、导引器护套或另一种设备。设备 120 包括近侧端部 124、远侧端部 126, 并且可以具有互补为并被构造成与联接元件 116 联接的联接元件 122。可替代地, 联接元件 122 可以被构造成直接附接到绳索 104。正如下面将要更为具体地进行解释的, 一旦内窥镜 102 已经抵达选定目标身体部位并且设备 120 已经联接到绳索, 就可以通过从端口 114 经过工作通道 110 拉回绳索而将设备推进到内窥镜的远侧部分。优选地, 在使用绳索来从其远侧端部 126 拉动的同时, 可以从其近侧端部 124 推动设备 120。

[0038] 绳索 104 可以是带子、丝线、缝合线、细丝或能够起到适合于目的用途的绳索的作用的任何其它设备。优选地, 绳索被构造成弯曲而不扭结。在将经过内窥镜工作通道导入附加器件或降使用工作通道提供吸气或解压的情况下, 优选地, 绳索在其内占据最小空间, 并且基本不与手术发生干涉。在一个实施方案中, 绳索可以是直径为 0.035 毫米的丝线, 并且例如能够与工作通道直径为 4.8 毫米的内窥镜一起使用。在另一个实施方案中, 绳索可以是诸如尼龙带子的挠性带子, 其被构造成遵从内窥镜工作通道的内表面。绳索可以由多种生物相容的材料制造而成, 这些生物相容的材料包括金属合金和聚合物材料。适合的聚合物材料例如包括尼龙、聚酯、聚乙烯、超高分子量的聚乙烯和聚丙烯。适合的金属合金例如包括镍钛合金。绳索可以涂覆有一种或更多种材料。优选地, 绳索的至少一部分涂覆有亲水材料或其它润滑材料, 其能够便于绳索经过患者身体部位的推进。绳索可以例如涂覆有地处纽约州亨利埃塔的 STS Biopolymers Inc. 的 SLIP-COAT® Biopolymer。

[0039] 联接元件 116 和 122 可以包括被构造成暂时联接两个医疗设备的任何适合结构。例如, 联接元件可以包括闭环结构, 如图 1A-1B 所示。联接元件可以包括可释放的或可断裂的缝合线、暂时的或可溶解的粘结剂或粘合剂、磁体或其组合。联接元件可以包括生物相容的球, 该球皱缩、胶结或以其它方式设计为以施加的足够量的拉动力(例如, 3 磅)而滑落或裂开, 并且之后能够安全地穿过肠胃系统或被其吸收。可选地, 设备 120 可以例如利用可断裂的或可溶解的缝合线而直接联接到绳索。

[0040] 图 2A-2B 显示了沿着内窥镜 102 的外表面设置的引导环 200。优选地, 绳索随着其沿着内窥镜运动而穿过引导环, 从而紧密地沿循其轨迹。将绳索维持在环之内可以有助于将由绳索或设备 120 引起的粘膜破损降到最低程度, 并且另外还可以防止绳索或设备 120 与内窥镜显像设备(例如, 其照相机、CCD 或光纤元件)发生干涉。随着设备 120 被输送到内窥镜的远侧部分, 其可以被构造成在引导环之内滑动到位, 如图 2B 所示。设备 120 随后可以与内窥镜的远侧部分一致地弯曲并运动。引导环可以被构造成允许设备 120 完全穿过引导环。图 2C 显示了具有用于内窥镜的管腔 202 和用于设备 120 的管腔 204 的引导环 200。通常而言, 引导环为环形或近似环形, 并且优选地具有创伤最低的轮廓, 其中这些环包括圆角边缘, 例如如图 2D 中的俯视横截面图所示。引导环可以与内窥镜整合在一起, 通过生物可相容的粘合剂附接到内窥镜, 适合于卡扣到内窥镜上, 或者上面这些方式的组合。

[0041] 图 3A-3G 显示了能够用于将设备推进超过内窥镜的远侧部分的引导设备 300。引导设备 300 包括挠性或半挠性长型构件 302、支点 304 和可变硬度缆索 306。长型构件 302 包括远侧部分 310 和近侧部分 312。长型构件的长度和直径范围可以取决于待使用的内窥镜的工作通道尺寸以及待执行的手术。通常而言, 长型构件 302 的长度范围为从大约 100cm 至大约 300cm。横截面直径的范围通常为从大约 1mm 至大约 3mm, 并且横截面直径优选地被构造成用于经过内窥镜的工作通道而推进。本领域技术人员将意识到, 在此提供的所有尺

寸意在仅作为实例,并且具有不同尺寸的引导设备可以被取代用于具体用途。

[0042] 长型构件 302 包括生物相容的材料,该材料将可变硬度缆索 306 包起来,并且遮蔽其以免直接暴露于患者身体部位。该材料例如可以是膨体聚四氟乙烯、聚四氟乙烯、聚乙烯或聚丙烯。在一个示例性实施方案中,长型构件 302 可以通过在可变硬度缆索 306 上设置热缩管(例如聚四氟乙烯热缩管)并在之后使管热缩到位而制造。长型构件可以包括一种或更多种材料,所述材料为该构件提供充分的强度、挠度和耐压缩性的属性,以便穿过身体部位的曲折区域。这样的材料包括尼龙、聚醚嵌段酰胺、聚对苯二甲酸乙二醇酯、聚四氟乙烯、聚醚醚酮或其组合物。然而,本领域技术人员将意识到,长型构件可以由本领域公知的其它生物相容的材料构造而成,以便提供预期的属性。

[0043] 支点 304 附接到长型构件 302 的远侧部分 310,或与该远侧部分 310 整体形成。支点可以是被构造成接收绳索 104 并提供点的任何适合结构,绳索能够经过或围绕该点而被推进。支点 304 例如可以是单环结构(图 3A)、双环结构(图 3B)或具有经其延伸的管腔 305 的圆柱形结构(图 3C)。支点的直径 d 的范围优选为从大约 1mm 至大约 3mm。在某些实施方案中,支点可以由丝线、缝合线或细丝构造而成。在其它实施方案中,支点可以由更为刚性的材料构造而成。然而,支点 304 通常可以包括适合于目的用途的任何材料。支点例如可以包括诸如尼龙的聚合物材料和 / 或诸如镍钛合金的金属材料。

[0044] 引导设备的多个部分可以涂敷有一种或更多种材料。优选地,长型构件 302 的至少一部分涂覆有亲水材料或其它润滑材料。亲水涂层或其它润滑涂层被认为便于使设备经过患者身体部位或导引器设备而推进。在某些实施方案中,支点 304 可以由便于绳索经其平稳推进的材料构成并且 / 或者涂覆有该材料。优选材料包括聚四氟乙烯、超高分子量的聚乙烯(UHMWPE)、尼龙和聚甲醛。

[0045] 可变硬度缆索 306 经过长型构件 302 而设置,并且包括在支点 304 附近从近侧部分 312 延伸到远侧部分 310 的螺旋弹簧 342。该弹簧在毗邻匝之间包括较小节距。诸如不锈钢丝线的丝线 344 经过弹簧 342 的中心孔而延伸,并且固定到其远侧端部。可替代地,丝线和弹簧两者都可以固定到远侧末端。丝线 344 操作性地连接到邻近近侧端部 312 设置的手持组件 313。手持组件 313 包括能够用于压缩或解压弹簧 342 的致动器 314。例如,在某些实施方案中,致动器在近侧方向上的缩回使得丝线 344 缩回。丝线的该缩回减小了弹簧 342 中的各匝之间的距离,并由此降低了弹簧的挠性。在美国专利 No. 4, 215, 703 和 No. 3, 854, 473 中公开了可变硬度缆索的附加实例,其公开内容通过全文引用而纳入本文中。

[0046] 通过使绳索 104 的第一端部 105 穿过支点 304,引导设备 300 可以在内窥镜的近侧部分处被加装到绳索 104 上。优选地,引导设备还被加装到导丝 350 的近侧端部上,该导丝离开端口 114 并且已用于插管到目标身体部位。绳索和导丝例如可以穿过双环支点 304,如图 3D 所示。长型构件 302 随后能够经由端口 114 而被推进到工作通道 110 内。之后,长型构件可以经过工作通道而被推进、被推出孔隙 112,并且超过远侧部分 108 而被推进到选定目标身体部位。在某些实施方案中,内窥镜升降器装置可以用于帮助将长型构件推进到选定目标区域内。随着长型构件推进超过内窥镜的远侧部分,绳索优选地环绕支点并且被推进到目标身体部位内。

[0047] 在替代实施方案中,长型构件 302 可以包括充当支点 304 的孔隙 318 (图 3E-3F)。孔隙 318 位于远侧部分 310 上,并且与邻近孔隙 320 延伸的管腔 316 连通。引导设备可以

利用“短丝线技术”在内窥镜的近侧部分处被加装到绳索 104 上。特别地,第一端部 105 可以穿入到孔隙 318 内、穿入到管腔 316 并随后穿入到孔隙 320 和孔隙 320 外。之后,长型构件 302 可以经过工作通道 110 而被推进。随着长型构件推进超过内窥镜的远侧部分,绳索优选地与其一起被拉动,该绳索从孔隙 318 环绕折回。引导设备可以根据同样的过程而被加装到导丝 350 上。然而,本领域技术人员将意识到,如果适合,引导设备可以构型有孔隙和管腔,从而可以通过短丝线技术或长丝线技术来加装设备。在美国专利申请公开 No. 2007/0167923 中公开了这两个技术,其公开内容通过全文引用而纳入本文。

[0048] 一旦长型构件 302 的远侧部分 310 抵达目标身体部位 380,则可变硬度缆索 306 可以用于将长型构件硬化并锚固到位(图 3G)。绳索随后能够从端口 114 经过工作通道 110 而被拉回,从而向着目标身体部位推进联接设备 120。优选地,设备 120 在其近侧端部 124 处被推动的同时可以利用绳索在其远侧端部 126 处被拉动。推动和拉动设备可以减少由导入路径周围的组织招致的创伤的发生,并且便于平稳地进行推进。在某些实施方案中,设备 120 可以包括硬化或增强元件,以便为设备提供用于有效推动的充分刚度。

[0049] 在将内窥镜和引导设备的延伸部导入到目标身体部位内的过程中,绳索能够按需要而被保持固定。优选地,绳索足够长,从而在内窥镜和引导设备被推进到目标身体部位的同时能够在两个端部处维持控制。换句话说,绳索优选地大于内窥镜长度的两倍。在利用引导设备的实施方案中,绳索优选地大于内窥镜增加长度和长型构件 302 的延伸到孔隙 112 之外并延伸到目标身体部位的那部分的长度的两倍。绳索的离端口 114 的那部分能够例如通过锁定设备(例如,地处北卡罗来纳州的温斯顿-赛伦的 Cook Endoscopy Inc. 的 **Fusion®** Wire Guide Locking Device)或者通过保持绳索而被保持固定在端口处。同样地,绳索的另一个端部,特别是绳索沿着内窥镜在外部行进到近侧部分 106 的那部分能够通过锁定机构或类似设备或者通过保持绳索而被保持固定。随着长型构件 302 或设备 120 被推进到目标身体部位内,绳索能够按需要被解锁。

[0050] 可选地,包括斜坡的内窥镜帽可以与推进系统一起使用,从而有助于输送设备 120。随着设备 120 抵达内窥镜 102 的远侧部分,帽就可以用于使设备偏转到目标身体部位内,该目标身体部位例如为胰管。图 4A-4B 显示了构型用于十二指肠镜的内窥镜帽 400。该帽包括具有近侧端部 404 和远侧端部 406 的本体 402。近侧端部 404 包括被构造成接收内窥镜的远侧部分的孔隙 403。帽 400 进一步包括能够用于使医疗设备向着选定目标身体部位偏转的斜坡 405。帽 400 进一步包括配置为容纳内窥镜的显像设备(例如,照相机、CCD 或光纤元件)和工作通道的侧面孔隙 407。

[0051] 本体 402 和斜坡 405 可以由刚性材料构造而成。在某些实施方案中,本体和斜坡的全部或部分可以基本是透明的。例如,本体可以由透亮的聚碳酸酯聚合物构造而成。可替代地,其可以由另一种透亮的半透明或不透明聚合物构造而成,例如由聚氨酯、丙烯酸或尼龙构造而成。本体 402 的尺寸可以使得其外径与帽 400 将要使用在上面的内窥镜的外径大约相同。例如,本体 402 的外径可以为大约 8.5mm 至大约 12mm,用于与具有这样的外径的内窥镜一起使用。本领域技术人员将意识到,本体 402 的尺寸可以适合地用于与直径更大或更小的内窥镜一起使用,并且其横截面还可以构型用于与形状相似的内窥镜一起使用。

[0052] 在某些实施方案中,帽可以包括被构造成将帽固定到内窥镜的接合部分 410。接合部分可以与帽的近侧端部 404 整合在一起或附接到该近侧端部 404。优选地从本体 402 在

近侧延伸的接合部分可以由提供摩擦内径表面的挠性材料构造而成。例如,接合部分可以由模制到本体 402 的透亮聚氨酯构造而成。在其它实施方案中,其可以例如由硅酮或另一种柔性聚合物构造而成,该柔性聚合物将提供将帽 400 安装并摩擦地(但是可移除地)附接到内窥镜的能力。

[0053] 在替代实施方案中,包括接合部分的整个帽可以由刚性材料构造而成。帽可以包括被构造成为将帽附接到内窥镜的任意适合结构或材料。例如,帽可以包括粘合剂、磁体、螺纹表面、棘爪结构或本领域公知的其它结构和材料。在另一个可替代实施方案中,内窥镜在其远侧端部附近可以包括用于接合帽的结构,例如互补的螺纹表面、互锁的蝶片/卡槽或者被构造成为将帽附接到内窥镜的另一种结构。在美国专利申请公开 No. 2009/0105539 中可以发现这样的接合部分的阐述性实例,其公开内容全文通过引用纳入本文。

[0054] 图 4C-4E 显示了包括枢转地附接到帽的斜坡 420 的帽 400 的另一个实施方案。斜坡包括横向通路 422 和 424。可选地,每一个各自的通路可以包括金属套筒 423 和 425。斜坡 420 通过斜坡转动支架 426 枢转地附接到帽,该支架的一部分部分地经过横向通路 424 而设置。帽可以进一步包括固定斜坡 428,该固定斜坡被构造成为提供从内窥镜的外表面到斜坡 420 的平稳过渡部。

[0055] 图 4D-4E 显示了设置在内窥镜 102 的远侧端部上的图 4C 的帽。内窥镜包括升降器 430,该升降器可以通过连接杆 440 而可拆卸地连接到斜坡 420。升降器 430 包括横向通路 432、434 和 436。可选地,每一个各自的通路可以包括金属套筒 433、435 和 437。升降器通过升降器转动支架 438 枢转地附接到内窥镜,该支架的一部分部分地经过横向通路 434 而设置。升降器丝线 439 在一个端部处连接到升降器 430,并且在另一个端部处操作性地连接到位于内窥镜的近侧部分处的控制系统。控制系统的操纵使得升降器丝线相对于内窥镜而运动。当升降器丝线向着内窥镜的近侧部分缩回时,升降器 430 围绕升降器转动支架 438 运动。升降器可以用于使经过工作通道 110 输送的设备偏转到预期方向。例如,升降器可以用于使导丝 350 和引导设备 300 偏转到患者的胆系统内。在美国专利申请公开 No. 2007/0208219 中可以发现相似的内窥镜升降器装置更为具体的描述,其公开内容全文通过引用纳入本文。

[0056] 连接杆 440 包括长型构件 442 和两个附接元件 444(图 4F)。连接杆可以通过将附接元件插入到横向通路 422 和 432 而附接到升降器 430 和斜坡 420。附接元件 444 可以是附接到长型部分 442 或与长型部分 442 整合在一起的圆柱形结构。优选地,附接元件能够在围绕其各自的中心轴线轴向运动时接合。例如,附接元件可以包括由轴承分离的外部 and 内部,轴承使得该外部围绕附接元件中心轴线旋转。附接元件可以包括接合升降器 430 和斜坡 420 所必须的任何适合结构元件。例如,附接元件 444 以及横向通路 422 和 432 可以具有互补的螺纹表面。

[0057] 当升降器 430 和斜坡 420 通过连接杆 440 而附接时,升降器 430 的启动使得斜坡 420 启动。图 4D 显示了处于第一构型中的升降器 430 和斜坡 420,在该第一构型中,升降器丝线 439 并未朝向内窥镜的近侧部分缩回。图 4E 显示了处于第二构型中的升降器 430 和斜坡 420,在该第二构型中,升降器丝线向着内窥镜的近侧部分缩回。当沿着内窥镜向下推进设备时,斜坡 420 可以从第一构型启动到第二构型,以便使被输送设备向着选定目标身体部位偏转。本领域技术人员将会理解,在某些情形下,斜坡 420 不需要完全从第一构型启

动到第二构型,而是可以启动到具体手术所需要的构型。

[0058] 可选地,内窥镜护套可以与推进系统一起使用,以便于沿着内窥镜输送设备。图 5A 显示了具有近侧部分 502 和远侧部分 504 的护套 500。护套包括用于内窥镜的第一管腔 510 和用于沿着内窥镜而被输送的设备的第二管腔 520。管腔 520 从近侧部分 502 延伸到远侧部分 504,并且具有位于远侧的孔隙 522 和位于近侧的孔隙 524。如图所示,内窥镜 102 经过管腔 510 而设置,护套在内窥镜近侧部分 106 上延伸到其远侧部分 108。护套的宽度和长度范围可以取决于待使用内窥镜的尺寸。通常而言,护套的长度范围为从大约 100cm 至大约 200cm,并且护套的壁厚介于大约 0.1mm 至大约 8mm 之间。在一个实施方案中,护套可以由膨体聚四氟乙烯(ePTFE)构造而成。

[0059] 可选地,护套可以包括附接到内窥镜 102 的远侧端部的帽构件 530,如图 5A 中的端部观察的内窥镜所示。帽构件可以是具有近侧端部 532 和远侧端部 534 的管状结构。近侧端部 532 可以被构造成接合护套的远侧端部。可替代地,帽可以固定地附接到护套的远侧端部。远侧端部 534 可以具有被构造成分别与孔隙 112 和内窥镜显像设备对准的开口 536 和 538。

[0060] 帽构件 530 可以进一步包括在孔隙 522 处接合管腔 520 的联接构件 540 (图 5C)。联接构件 540 可以被构造成在孔隙 522 附近摩擦地接合管腔 520 的内表面。联接构件包括近侧端部 542、远侧端部 544 已经经其而从近侧端部 542 延伸到远侧端部 544 的管腔 546。优选地,设备 120 可以经过护套管腔 520 沿着内窥镜而被推进,进入管腔 546,之后离开而进入患者身体部位内。

[0061] 可选地,护套可以包括另一个联接构件 550,该另一个联接构件在孔隙 524 处联接到管腔 520 或被构造成在孔隙 524 处与管腔 520 联接(图 5D)。联接构件 550 包括管腔 552,设备可以经过该管腔 552 而被插入,之后经过管腔 520 而向着内窥镜的远侧部分被推进。联接构件 550 可以可附接到护套的近侧端部或者与该近侧端部整合在一起。优选地,联接构件 550 被构造成可释放地附接到内窥镜。例如,联接构件可以被构造成摩擦地接合内窥镜和 / 或护套的近侧部分。

[0062] 图 6A-6H 显示了能够沿着内窥镜将医疗设备导入到选定目标身体部位的方法。在一个示例性实施方案中,推进系统能够与内窥镜逆行胰胆管造影术(ERCP)一起使用。ERCP 涉及:将十二指肠镜插入到患者口内并且经过食道、胃和十二指肠,直到其抵达胆系和胰的导管通向十二指肠的区域。经过内窥镜工作通道而被输送的设备可以随后穿过用于进入导管系统的乏特壶腹(Papilla of Vater)。其中,这些设备能够用于执行诊断和治疗手术。这样的设备的实例包括导丝、网篮、勒除器、支架、取石球囊、导引器刷子、导管和直径通常为 0.8mm 至 4mm 的婴儿内窥镜。

[0063] 一个 ERCP 手术包括将塑料胆支架输送到狭窄部正阻塞引流的胆管或胰管区域内。阻塞可能由胆管或胰管中的肿瘤引起。典型地,到了患者身体在已经出现症状的时候,肿瘤处于晚期而被认为不宜进行手术。因此,癌症的处理方法通常集中在症状的缓减上。作为出于缓减的外科旁路手术的替代方案,支架可以经过障碍区域而被 ERCP 输送并且被定位,从而维持用于流体流动通过的路径。然而,塑料胆支架的最大直径通常取决于内窥镜工作通道的直径。因此,在某些情况下,必须将多个支架设置在狭窄部之内,以允许充分引流。利用本发明的推进系统,直径大于内窥镜工作通道的塑料胆支架能够被输送到胆管或

胰管。这些更大的管子会便于更为充分地进行导管的引流,并且与其更小的对应部分相比会不易于阻塞。

[0064] 图 6A-6H 显示了将大的塑料胆支架 610 输送到胆总管内。手术以将内窥镜 102 和绳索 104 设置在位开始,如图 1 所示。内窥镜随后可以被推进到患者身体内并且定位在十二指肠 602 中,以便允许观察奥狄氏括约肌(Sphincter of Oddi)和乏特壶腹 604,其位于通向胆总管 606 和胰管的开口处。接下来,导丝 350 可以延伸出孔隙 112 外,经过乏特壶腹(Ampulla of Vater)并进入导管系统(图 6A)。优选地,导丝被推进通过狭窄部 608。扩张导管可以按需要用于促进在导管中插入管子。在美国专利申请公开 No. 2005/0059890 中公开了借助于扩张导管在胆总管中插入管子的更为具体的描述,其公开内容通过全文引用而纳入本文。引导设备 300 能够在内窥镜的近侧部分处被加装在导丝和绳索 104 上。引导设备的长型构件 302 可以经过内窥镜工作通道而被推进,之后被延伸出孔隙 112 外并进入导管系统,始终经由支点 304 而在导丝上推进(图 6B)。随着长型构件 302 推进到导管系统内,绳索也将通过其与支点 304 的接触而被推进。优选地,支点 304 被推进通过狭窄部 608,从而使胆支架在被推进到目标身体部位内时能够被拉动到位。一旦长型构件 302 被推进到预期位置,可变硬度缆索 306 就可以通过操纵致动器 314 而被接合,从而使得长型构件 302 发生硬化(图 3A 和 6B)。硬化会将长型构件锚固在位,并且提供防止在输送设备 120 的过程中发生折皱的刚度。

[0065] 接下来,胆支架可以在内窥镜的近侧部分处联接到绳索。优选地,支架被加装到输送导管并经由该输送导管而被输送,该输送导管被构造成联接到绳索。作为设备 120 的输送导管包括用于联接到绳索的联接元件 122,并且优选地包括硬化元件或部分刚性部分,从而能够从其近侧端部 124 推动导管。推动支架或输送导管能够减小在导入过程中绳索上的张力,并且可以减少粘膜破损的发生。一旦被联接,就可以通过在端口 114 处在近侧方向上拉动绳索而沿着内窥镜推进设备 120。

[0066] 在抵达内窥镜的远侧部分时,通过在利用绳索 104 拉动的同时继续从近侧端部推动,可以沿着引导设备 300 的长型构件 302 推进输送导管。优选地,输送导管被推进到远侧部分 310,并由此被推进到目标身体部位(图 6C)。一旦输送导管抵达目标位置(即,狭窄部),其随后就可以从绳索脱离联接。例如,当在端口 114 处利用足够的力将绳索拉回以从联接元件 122 脱离联接元件 116 从而使输送导管从绳索脱离联接的同时,输送导管可以被保持在近侧端部。绳索随后可以被拉出导管系统外,并被拉回到内窥镜工作通道 110 内。引导构件 300 以及随后的导丝 350 可以被推进到导管系统外,并且被推进回到内窥镜内。接下来,通过利用内推管将支架推动出输送导管外,胆支架 610 可以被输送到狭窄部 608 的位置(图 6D)。随后可以从患者身体部位移除输送导管。本领域技术人员将意识到,设备的进入、输送、脱离联接以及从目标身体部位移除的步骤都可以按需要而改变。例如,如果要利用导丝来执行附加手术,则优选地可以只是从胆管部分地缩回导丝。

[0067] 在上述 ERCP 手术的替代实施方案中,内窥镜帽 400 和 / 或内窥镜护套 500 可以与推进系统一起使用,以便于将设备 120 输送到狭窄部 608。图 6E 显示了设置在内窥镜 102 的远侧端部上的内窥镜帽 400。随着其被输送到内窥镜的远侧部分,斜坡 405 便于输送导管(设备 120)的角度运动。图 6F 显示了具有内窥镜护套 500 的内窥镜。输送导管经过护套的管腔 520 而被推进到内窥镜的远侧部分。图 6G 显示了组合使用的内窥镜帽 400 和护套

500。在该实施方案中,帽包括联接到管腔 520 的联接构件 540。帽还包括与斜坡 405 对准的管腔 546 (未显示),从而一旦设备 120 离开护套管腔和管腔 546,设备就将与斜坡 405 相交并从而被偏转。

[0068] 尽管已经描述了本发明的各个实施方案,但是本领域技术人员将清楚,在本发明的范围之内可以存在更多的实施方案和实施方式。因此,本发明仅根据所附权利要求书及其等同物而受到限制。

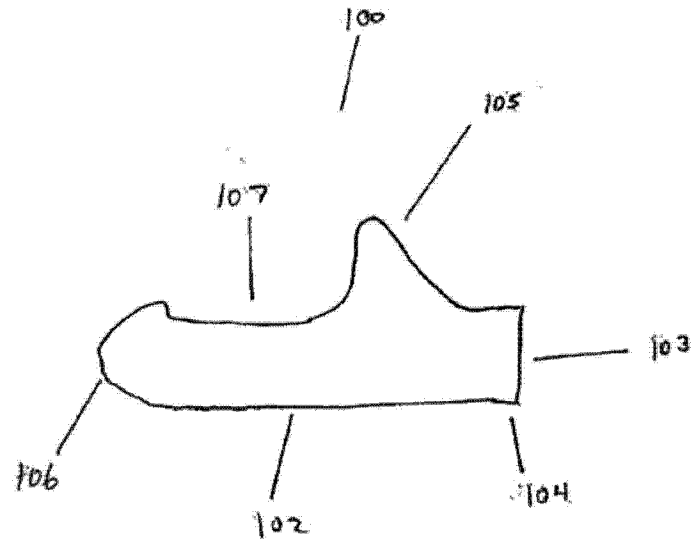


图 1A

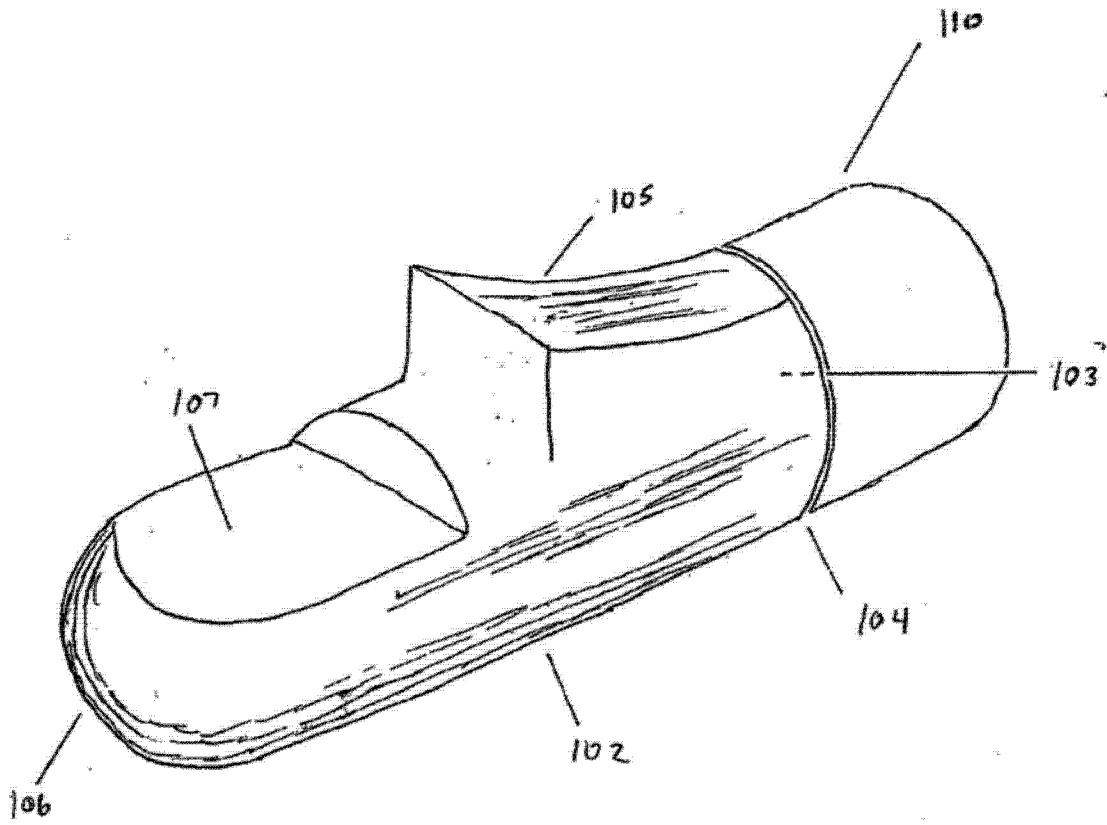


图 1B

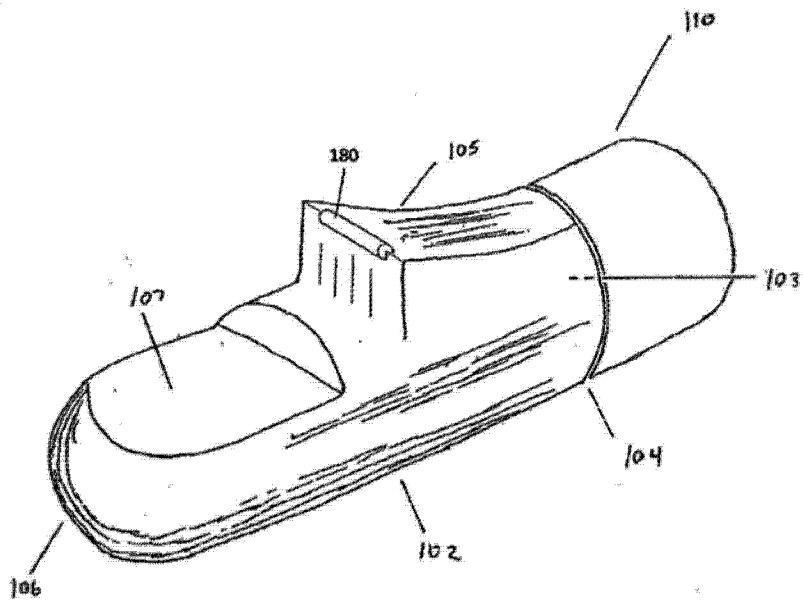


图 1C

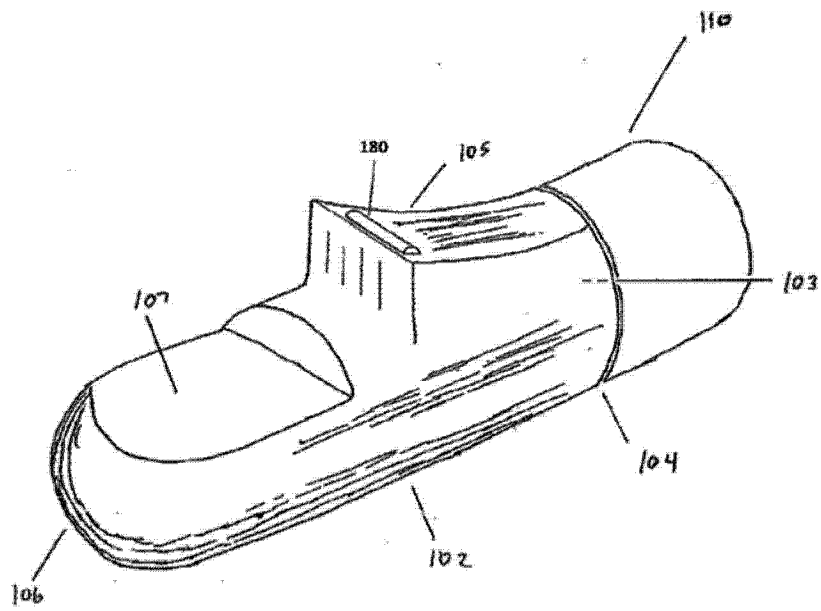


图 1D

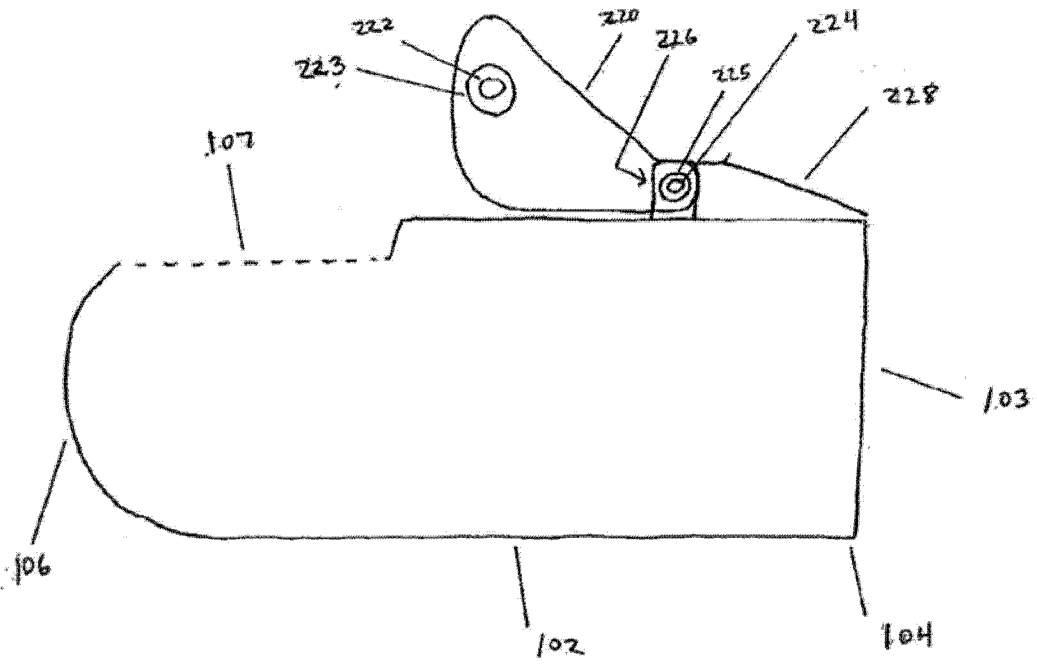


图 2A

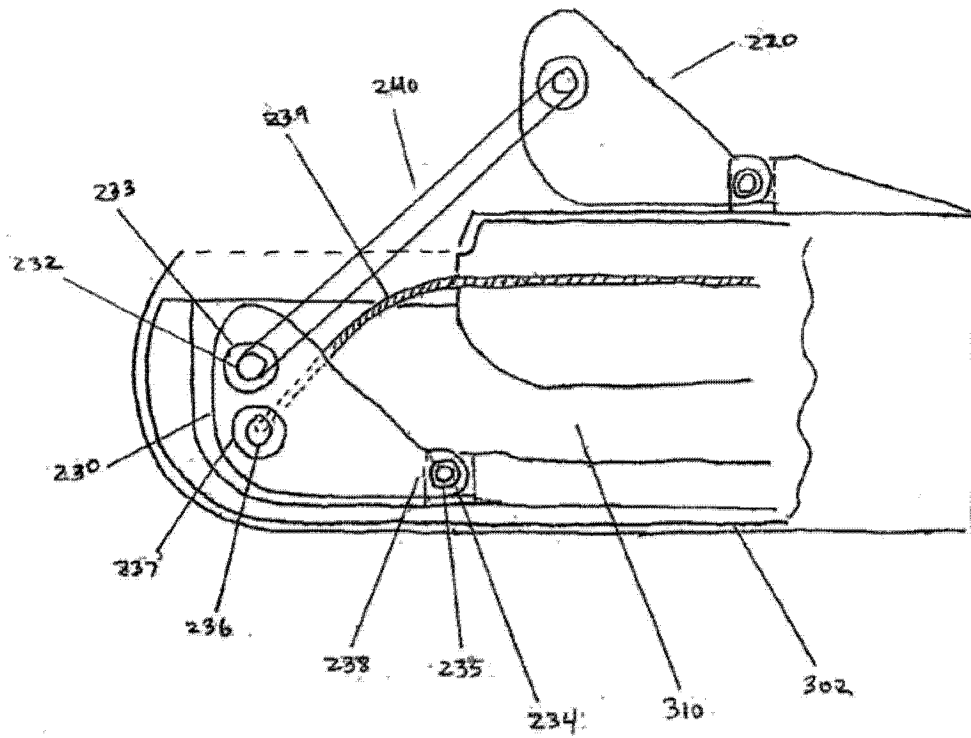


图 2B

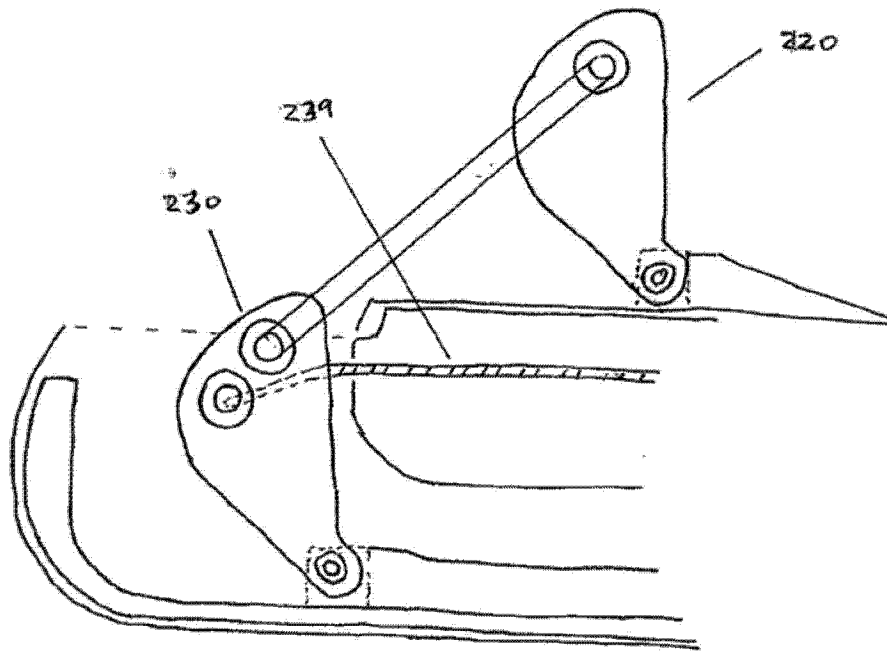


图 2C

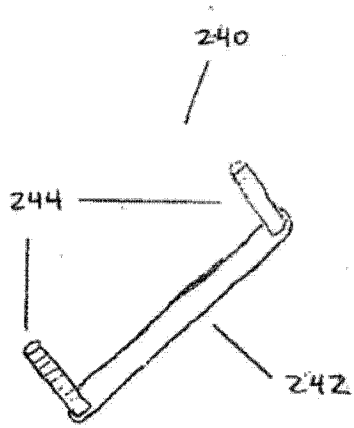


图 2D

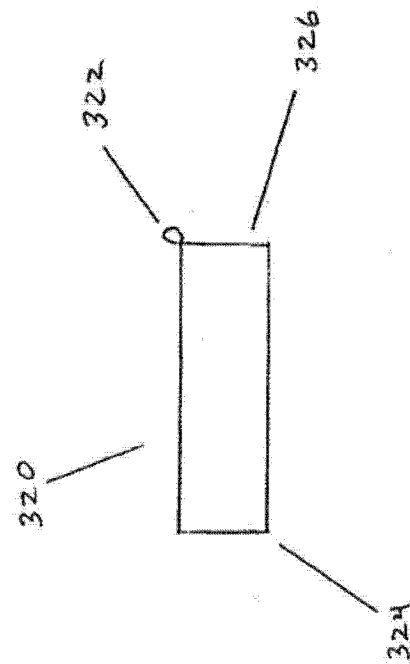


图 3

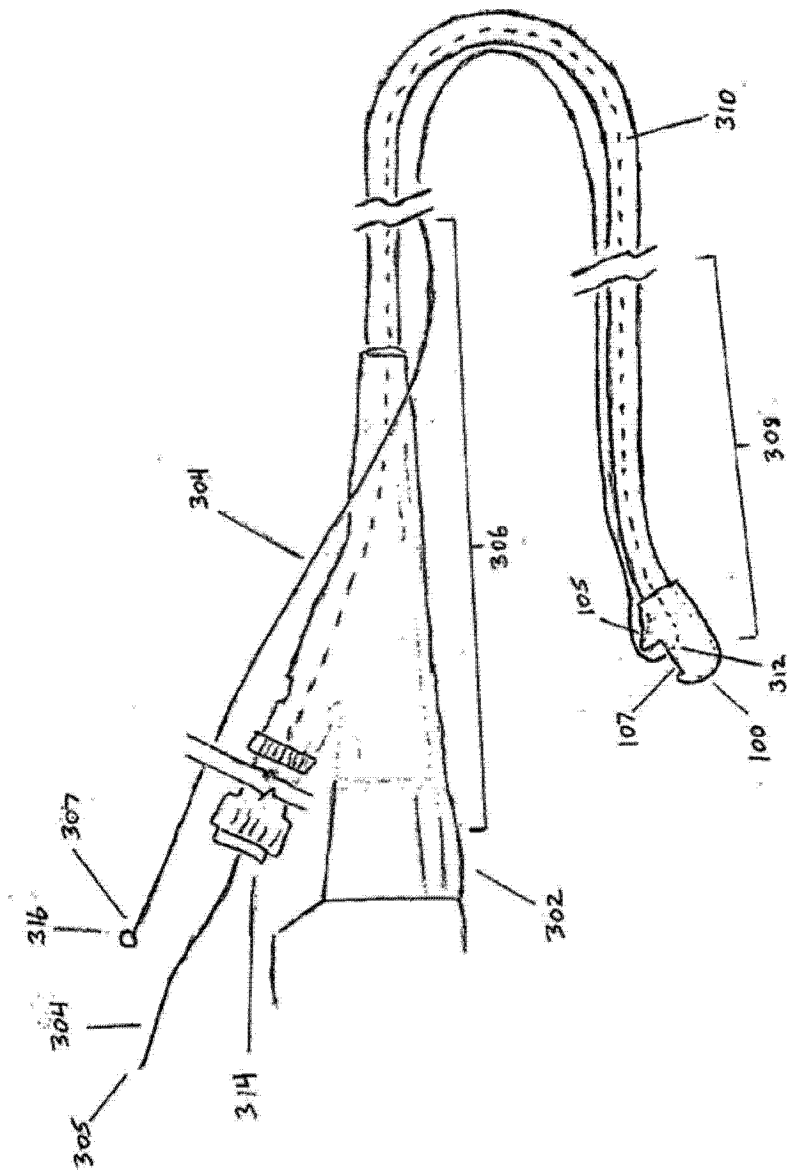


图 4

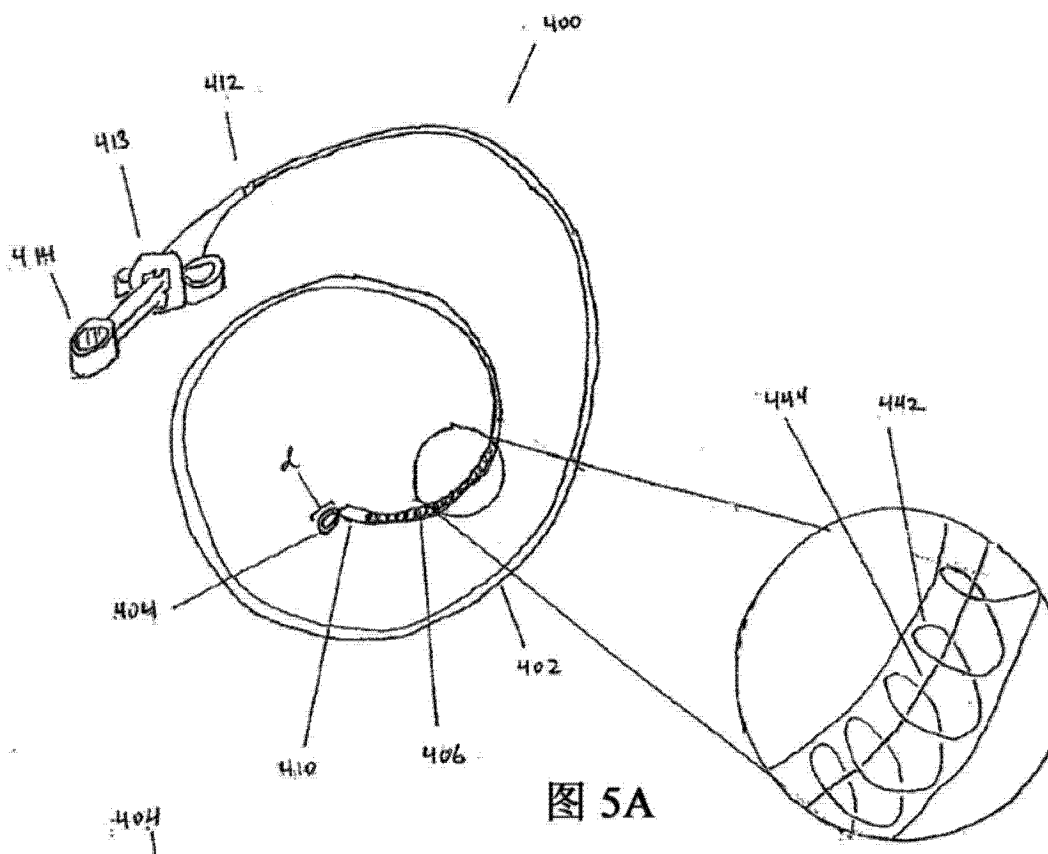


图 5A

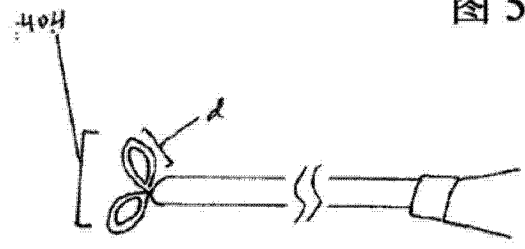


图 5B

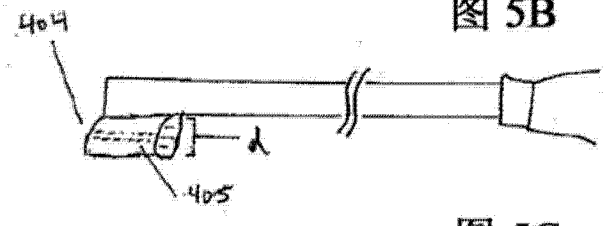


图 5C

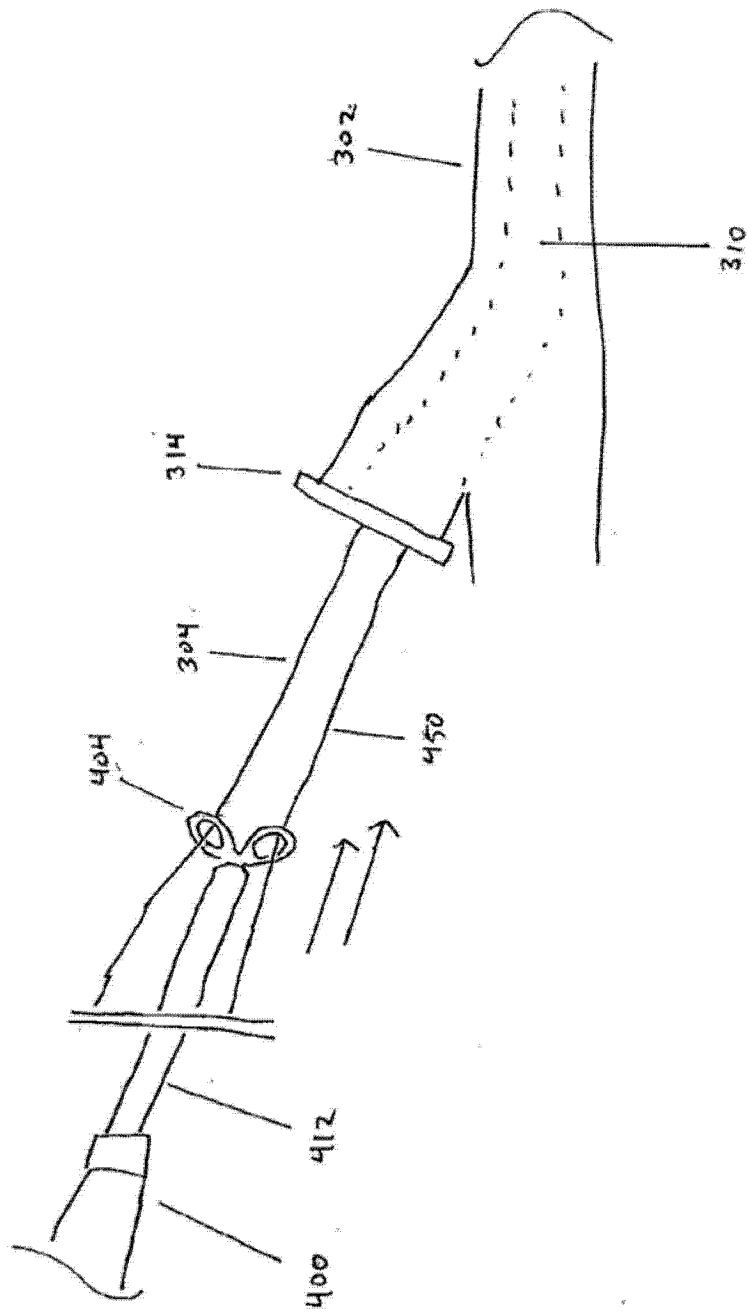


图 5D

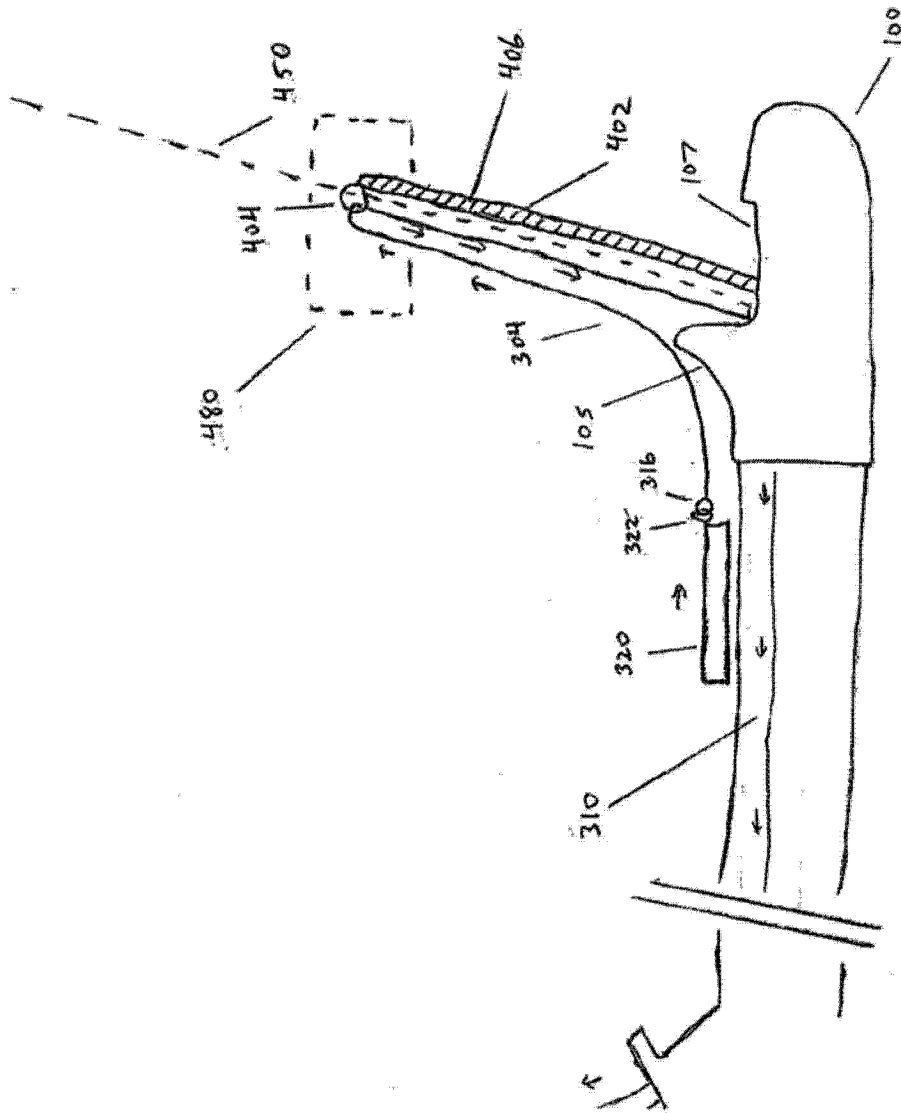


图 5E

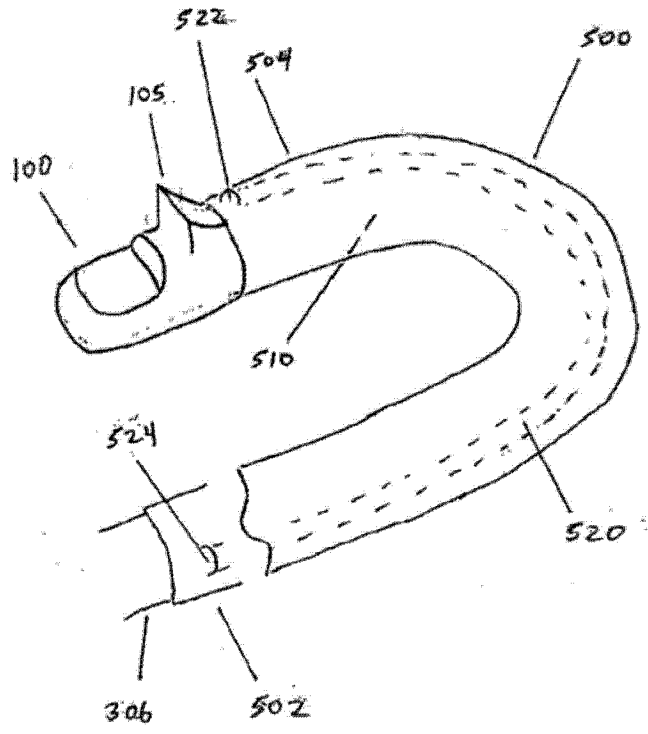


图 6

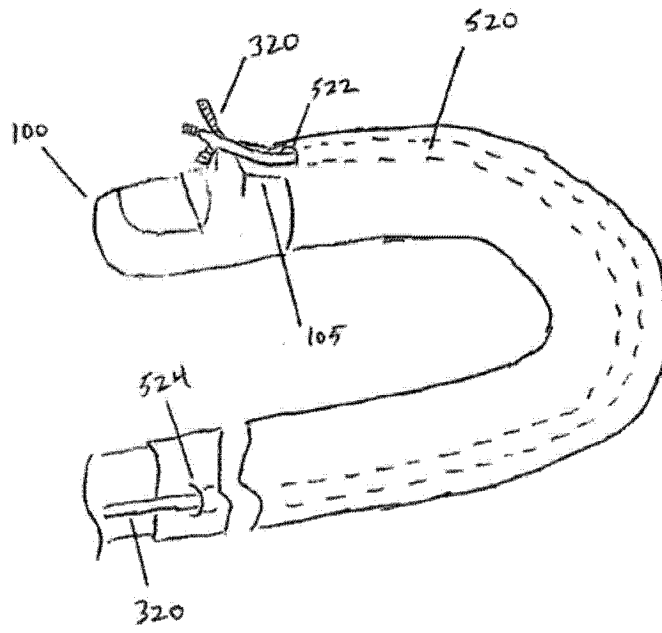


图 7

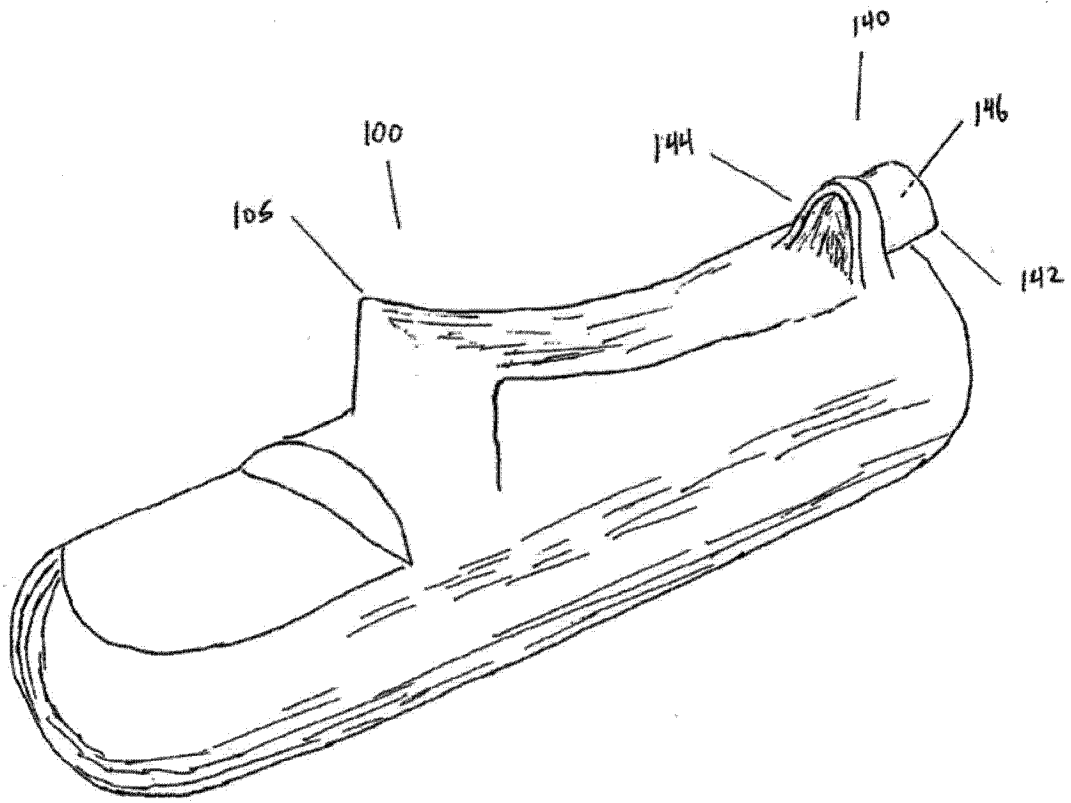


图 8

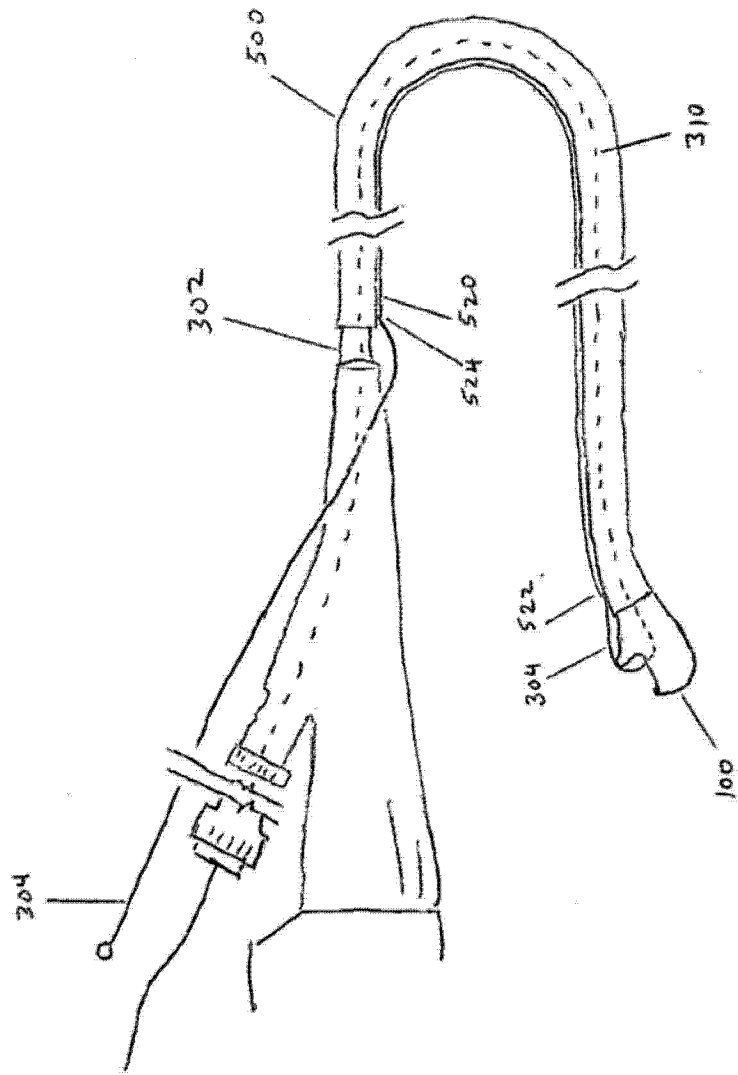


图 9A

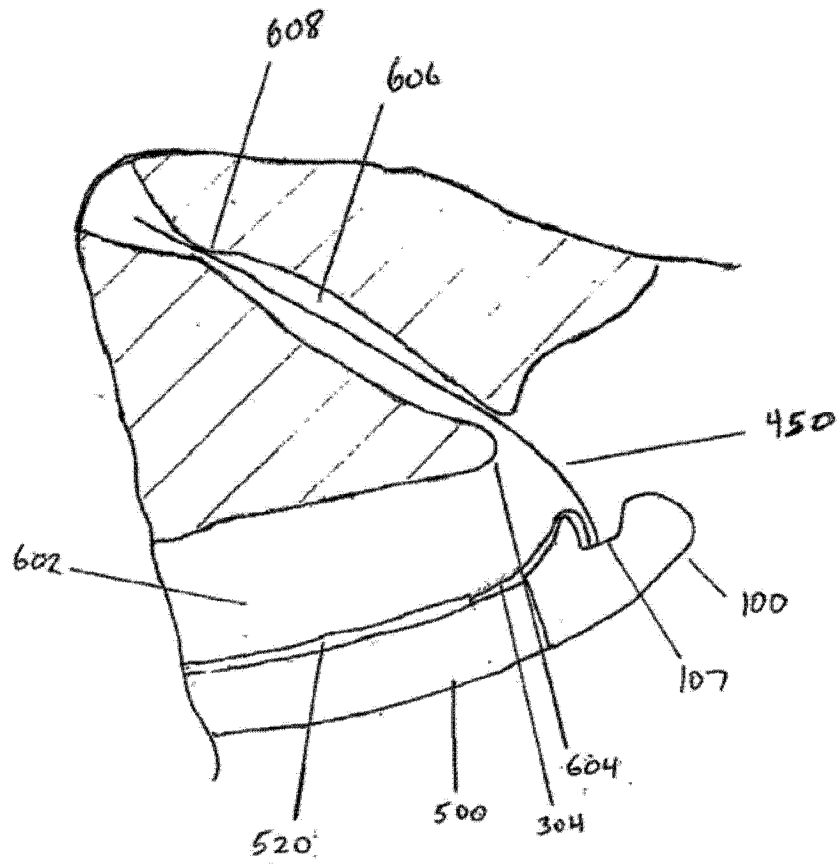


图 9B

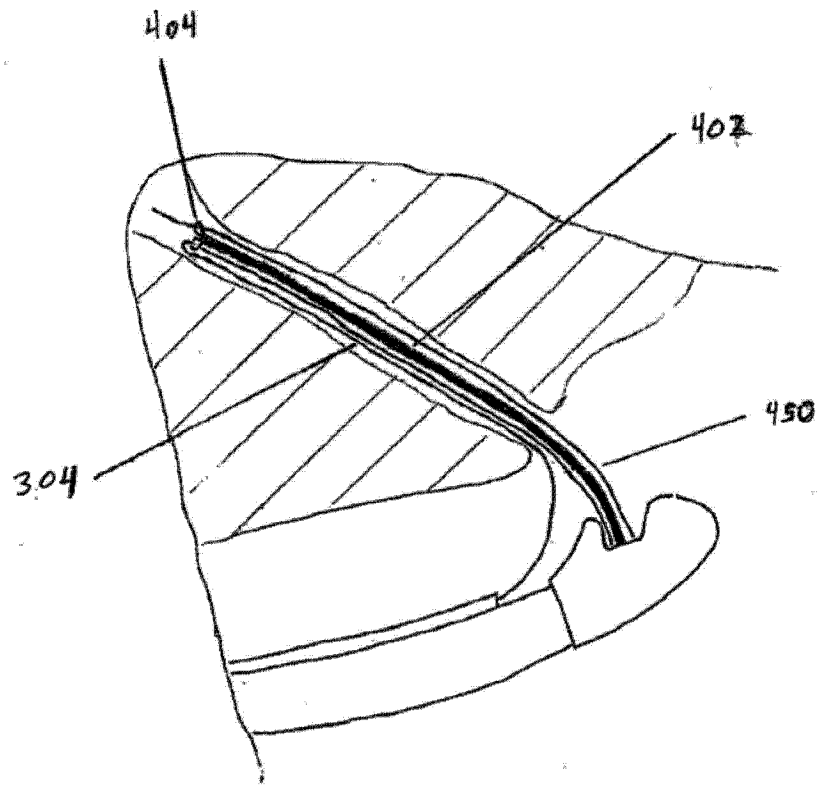


图 9C

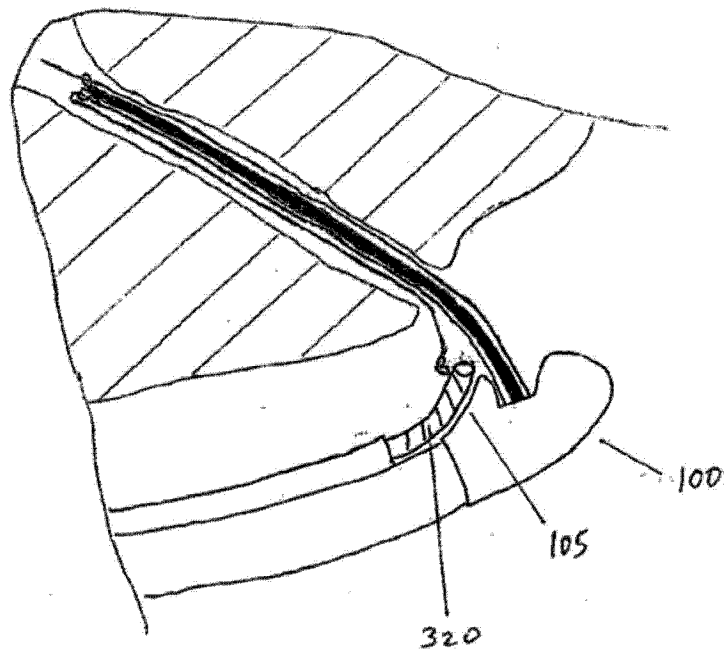


图 9D

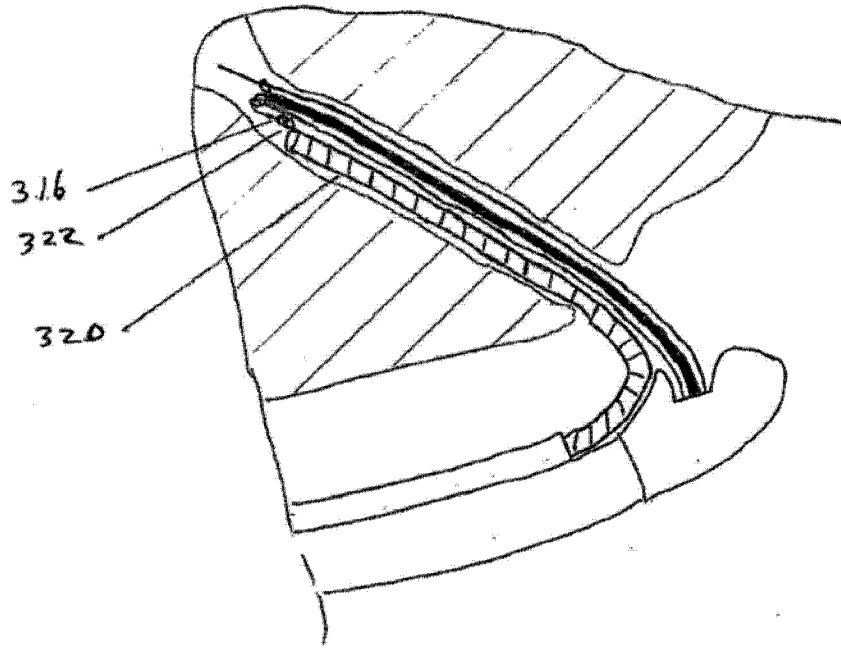


图 9E

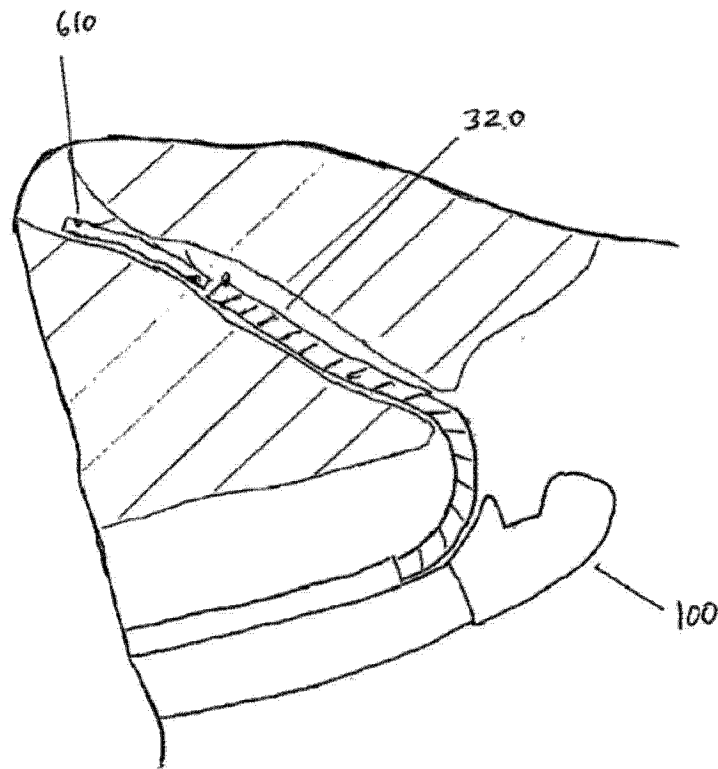


图 9F

专利名称(译)	推进系统及其使用方法		
公开(公告)号	CN102858228A	公开(公告)日	2013-01-02
申请号	CN201080064021.X	申请日	2010-12-15
[标]申请(专利权)人(译)	库克医学技术有限责任公司		
申请(专利权)人(译)	库克医学技术有限责任公司		
当前申请(专利权)人(译)	库克医学技术有限责任公司		
[标]发明人	SE迪尔		
发明人	S·E·迪尔		
IPC分类号	A61B1/018 A61B1/012		
CPC分类号	A61B1/00089 A61B1/0014 A61B1/00101 A61B1/012 A61B1/00112 A61B1/00135 A61B1/00098 A61B1/0008 A61B1/00137 A61B1/018 A61M25/0067		
代理人(译)	程伟 王锦阳		
优先权	61/288259 2009-12-18 US 61/288050 2009-12-18 US 61/288060 2009-12-18 US		
其他公开文献	CN102858228B		
外部链接	Espacenet SIPO		

摘要(译)

本发明提供了一种系统，用于将医疗设备沿着内窥镜推进到患者身体中的选定目标身体部位。所述推进系统包括具有第一部分和第二部分的绳索，所述第一部分设置为经过内窥镜的工作通道，所述第二部分设置在所述内窥镜外部。所述推进系统可以包括引导设备，所述引导设备被构造成超过所述内窥镜的远侧部分而将医疗设备推进到选定目标身体部位。

