



(12) 发明专利申请

(10) 申请公布号 CN 102626339 A

(43) 申请公布日 2012. 08. 08

(21) 申请号 201210115880. 8

(22) 申请日 2012. 04. 19

(71) 申请人 申屠丙花

地址 311509 浙江省杭州市桐庐县江南镇深
澳村浙江申达斯奥医疗器械有限公司

(72) 发明人 申屠丙花

(74) 专利代理机构 杭州天欣专利事务所 33209

代理人 冯新伟

(51) Int. Cl.

A61B 18/12(2006. 01)

A61B 10/04(2006. 01)

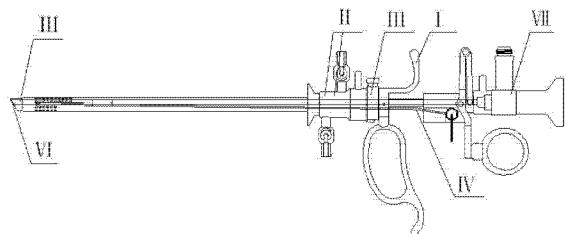
权利要求书 1 页 说明书 5 页 附图 12 页

(54) 发明名称

一种前列腺疾病诊疗系统

(57) 摘要

本发明涉及一种前列腺疾病诊疗系统,包括手柄组件、外鞘组件、内鞘组件、双极电切刀组件和内窥镜,双极电切刀组件和内窥镜均安装在手柄组件上,内鞘组件套入内窥镜和双极电切刀组件,外鞘组件套入内鞘组件,双极电切刀组件设有连接座、电刀管、刀座、刀管、电刀、插座、固定座,两根电刀管一端套入连接座固定,固定座套入两根电刀管固定,两根电刀管另一端互相分开形成两个刀座,两根刀管分别卡入两个刀座内固定,两根导线一端分别穿过固定座、电刀管、刀座、刀管与电刀两端焊接固定,刀管采用陶瓷制成,两根导线另一端与插座固定,连接座与手柄组件配合连接,固定座与内窥镜配合连接。本发明结构简洁,功能全,节约能源,安全性好,使用寿命长。



1. 一种前列腺疾病诊疗系统,包括手柄组件、外鞘组件、内鞘组件、双极电切刀组件和内窥镜,双极电切刀组件和内窥镜均安装在手柄组件上,内鞘组件套入内窥镜和双极电切刀组件,外鞘组件套入内鞘组件,其特征是:双极电切刀组件设有连接座、电刀管、刀座、刀管、电刀、插座、固定座,两根电刀管的一端套入连接座并固定,固定座套入两根电刀管并固定,两根电刀管另一端互相分开形成两个刀座,两根刀管分别卡入两个刀座内固定,两根导线一端分别穿过固定座、两根电刀管、两个刀座、两根刀管并与电刀的两端焊接固定,刀管采用陶瓷制成,两根导线另一端与插座固定,连接座与手柄组件配合连接,固定座与内窥镜配合连接。

2. 根据权利要求1所述的前列腺疾病诊疗系统,其特征是:还设置有多功能操作通道,多功能操作通道设有锁座、连接管、内窥镜管、镜锁、通道管、内窥镜通道、取样通道、阀门,连接管的一端与阀门固定,连接管另一端套入锁座固定,内窥镜管一端与镜锁固定,内窥镜管另一端与锁座固定,内窥镜通道和取样通道套入通道管,内窥镜通道、取样通道、通道管均与锁座固定,内窥镜管与内窥镜通道连通,连接管与取样通道连通,锁座与内鞘组件配合连接,镜锁与内窥镜配合连接。

3. 根据权利要求1所述的前列腺疾病诊疗系统,其特征是:还设置有闭孔器,闭孔器设有闭孔管、闭孔头、锁紧座、闭孔器手柄,闭孔头开有通气槽,闭孔头、闭孔管、锁紧座和闭孔器手柄依次固定连接,锁紧座与内鞘组件配合连接。

4. 根据权利要求1或2或3所述的前列腺疾病诊疗系统,其特征是:所述电刀呈弧形。

5. 根据权利要求1或2或3所述的前列腺疾病诊疗系统,其特征是:所述插座内安装有进线座和电容,进线座包括正极进线座、负极进线座和地线进线座,正极进线座、负极进线座分别与两根导线的另一端焊接固定,电容的两端分别与负极进线座、地线进线座连接。

6. 根据权利要求1或2或3所述的前列腺疾病诊疗系统,其特征是:所述手柄组件设有固定手柄、管道锁头、活动手柄、滑板、滑块、固定销、固定杆、内窥镜锁头、连板、扭簧,固定手柄上开有电切器卡口,固定手柄与管道锁头固定连接,固定杆的一端套入固定手柄并固定,活动手柄与滑板的一端固定,滑块上开有电切器卡孔,滑块套入滑板,滑块与滑板通过滑块销、连板销固定,扭簧套入扭簧销,扭簧销卡入滑板另一端、连板的一端,扭簧的一端与滑板连接,扭簧另一端与连板连接,固定杆套入滑块,内窥镜锁头套入固定杆并固定,连板另一端用连板销固定在内窥镜锁头上。

7. 根据权利要求1或2或3所述的前列腺疾病诊疗系统,其特征是:所述内鞘组件设有内鞘管、内鞘座、内鞘连接器、内鞘头,内鞘座上开有冲洗孔和卡槽,内鞘管、内鞘座和内鞘连接器固定连接,内鞘头卡入内鞘管并固定,内鞘连接器与手柄组件配合连接,内鞘管与外鞘组件之间设有间隙。

8. 根据权利要求7所述的前列腺疾病诊疗系统,其特征是:内鞘头采用氧化锆陶瓷材料制成。

9. 根据权利要求1或2或3所述的前列腺疾病诊疗系统,其特征是:所述外鞘组件设有外鞘管、外鞘座、外鞘帽、冲洗阀、吸引阀、外鞘连接器,外鞘管上开有吸引孔,外鞘管与外鞘座固定,外鞘帽套入外鞘管,外鞘帽与外鞘座螺纹固定连接,冲洗阀和吸引阀与外鞘座螺纹固定连接,外鞘连接器固定在外鞘座上,外鞘连接器与内鞘组件配合连接,外鞘管与内鞘组件之间设有间隙。

一种前列腺疾病诊疗系统

技术领域

[0001] 本发明涉及一种前列腺疾病诊疗系统,主要用于前列腺疾病的手术治疗。

背景技术

[0002] 前列腺疾病一般发生在男性老年人,多年来前列腺疾病没有专用的手术诊疗系统和方法,极大多数患者都是药物治疗,也有手术治疗,普通膀胱尿道手术器械,无法满足前列腺疾病的手术治疗。近几年来随着医学和医疗器械的发展,人们运用单极电切手术治疗,但手术中避免不了要设置远离人体手术部位的负极板,在切割手术中会产生患者肌体电流回路,使患者肌体受到不必要的组织热损伤,如果老年人存在心血管疾病,会发生病情复发,存在着极大的医疗事故隐患,难以保证手术的顺利进行。所以前列腺疾病在目前都无法根治,存在着术后复发,满足不了理想的手术治疗效果。

发明内容

[0003] 本发明所要解决的技术问题是克服现有技术中所存在的上述不足,而提供一种结构简洁,手术安全效果好的前列腺疾病诊疗系统。

[0004] 本发明解决上述技术问题所采用的技术方案是:该前列腺疾病诊疗系统,包括手柄组件、外鞘组件、内鞘组件、双极电切刀组件和内窥镜,双极电切刀组件和内窥镜均安装在手柄组件上,内鞘组件套入内窥镜和双极电切刀组件,外鞘组件套入内鞘组件,其特征是双极电切刀组件设有连接座、电刀管、刀座、刀管、电刀、插座、固定座,两根电刀管的一端套入连接座并固定,固定座套入两根电刀管并固定,两根电刀管另一端互相分开形成两个刀座,两根刀管分别卡入两个刀座内固定,两根导线一端分别穿过固定座、两根电刀管、两个刀座、两根刀管并与电刀的两端焊接固定,刀管采用陶瓷制成,两根导线另一端与插座固定,连接座与手柄组件配合连接,固定座与内窥镜配合连接。

[0005] 本发明还设置有多功能操作通道,多功能操作通道设有锁座、连接管、内窥镜管、镜锁、通道管、内窥镜通道、取样通道、阀门,连接管的一端与阀门固定,连接管另一端套入锁座固定,内窥镜管一端与镜锁固定,内窥镜管另一端与锁座固定,内窥镜通道和取样通道套入通道管,内窥镜通道、取样通道、通道管均与锁座固定,内窥镜管与内窥镜通道连通,连接管与取样通道连通,锁座与内鞘组件配合连接,镜锁与内窥镜配合连接。

[0006] 本发明还设置有闭孔器,闭孔器设有闭孔管、闭孔头、锁紧座、闭孔器手柄,闭孔头开有通气槽,闭孔头、闭孔管、锁紧座和闭孔器手柄依次固定连接,锁紧座与内鞘组件配合连接。

[0007] 本发明电刀呈弧形。

[0008] 本发明插座内安装有进线座和电容,进线座包括正极进线座、负极进线座和地线进线座,正极进线座、负极进线座分别与两根导线的另一端焊接固定,电容的两端分别与负极进线座、地线进线座连接。

[0009] 本发明手柄组件设有固定手柄、管道锁头、活动手柄、滑板、滑块、固定销、固定杆、

内窥镜锁头、连板、扭簧,固定手柄上开有电切器卡口,固定手柄与管道锁头固定连接,固定杆的一端套入固定手柄并固定,活动手柄与滑板的一端固定,滑块上开有电切器卡孔,滑块套入滑板,滑块与滑板通过滑块销、连板销固定,扭簧套入扭簧销,扭簧销卡入滑板另一端、连板的一端,扭簧的一端与滑板连接,扭簧另一端与连板连接,固定杆套入滑块,内窥镜锁头套入固定杆并固定,连板另一端用连板销固定在内窥镜锁头上。

[0010] 本发明内鞘组件设有内鞘管、内鞘座、内鞘连接器、内鞘头,内鞘座上开有冲洗孔和卡槽,内鞘管、内鞘座和内鞘连接器固定连接,内鞘头卡入内鞘管并固定,内鞘连接器与手柄组件配合连接,内鞘管与外鞘组件之间设有间隙。

[0011] 本发明内鞘头采用氧化锆陶瓷材料制成。

[0012] 本发明外鞘组件设有外鞘管、外鞘座、外鞘帽、冲洗阀、吸引阀、外鞘连接器,外鞘管上开有吸引孔,外鞘管与外鞘座固定,外鞘帽套入外鞘管,外鞘帽与外鞘座螺纹固定连接,冲洗阀和吸引阀与外鞘座螺纹固定连接,外鞘连接器固定在外鞘座上,外鞘连接器与内鞘组件配合连接,外鞘管与内鞘组件之间设有间隙。

[0013] 本发明结构简洁,功能全,节约能源,效果好安全性好,使用寿命长。

附图说明

[0014] 图 1 是本发明实施例主体结构的结构示意图。

[0015] 图 2 是图 1 所示本发明实施例主体结构的电刀处于伸出状态的示意图。

[0016] 图 3 是本发明实施例切片化验取样装置的结构示意图。

[0017] 图 4 是本发明实施例穿插装置的结构示意图。

[0018] 图 5 是本发明实施例手柄组件的结构示意图。

[0019] 图 6 是本发明实施例外鞘组件的结构示意图。

[0020] 图 7 是本发明实施例内鞘组件的结构示意图。

[0021] 图 8 是本发明实施例双极电切刀组件的结构示意图。

[0022] 图 9 是本发明实施例多功能操作通道的结构示意图。

[0023] 图 10 是本发明实施例闭孔器的结构示意图。

[0024] 图 11 是本发明实施例内窥镜的结构示意图。

[0025] 图 12 是本发明实施例双层鞘装置的结构示意图。

[0026] 图 13 是本发明实施例手柄组件、内窥镜、双极电切刀组件的组合装置的示意图。

[0027] 图 14 是本发明实施例内鞘头与内鞘管的连接示意图。

[0028] 图 15 是本发明实施例进线座的结构示意图。

[0029] 图 16 是本发明实施例双极电切刀组件局部的结构示意图。

[0030] 图 17 是图 10 所示闭孔器的 D-D 剖视图。

具体实施方式

[0031] 参见图 1 ~ 图 17, 本发明实施例前列腺疾病诊疗系统整体包括手柄组件 I (参见图 5)、外鞘组件 II (参见图 6)、内鞘组件 III (参见图 7)、双极电切刀组件 IV (参见图 8)、多功能操作通道 V (参见图 9)、闭孔器 VI (参见图 10)、内窥镜 VII (参见图 11)。

[0032] 本实施例手柄组件 I 设有固定手柄 1、电切器卡口 2、管道锁头 3、活动手柄 4、滑板

5、滑块6、电切器卡孔7、固定销8、固定杆9、内窥镜锁头10、连板11、扭簧12,固定手柄1开有电切器卡口2并与管道锁头3焊接固定,固定杆9的一端套入固定手柄1焊接固定;活动手柄4和滑板5的一端焊接固定,滑块6开有电切器卡孔7并套入滑板5的中部用滑块销8、连板销51固定,扭簧12套入扭簧销50,扭簧销50卡入滑板5的另一端、连板11的一端固定可以转动,扭簧12的一端与滑板5连接,扭簧12另一端与连板11连接;固定杆9套入滑块6,内窥镜锁头10套入固定杆9并焊接固定,连板11的另一端用连板销51固定在内窥镜锁头10上。

[0033] 本实施例外鞘组件II设有外鞘管13、吸引孔14、外鞘座15、外鞘帽16、冲洗阀17、吸引阀18、外鞘连接器19,外鞘管13上开有吸引孔14并和外鞘座15焊接固定,外鞘帽16套入外鞘管13与外鞘座15拧紧固定,冲洗阀17和吸引阀18与外鞘座15拧紧固定,外鞘连接器19固定在外鞘座15上。

[0034] 本实施例内鞘组件III设有内鞘管20、内鞘座21、内鞘连接器22、内鞘头23、冲洗孔24、卡槽25,内鞘座21上开有冲洗孔24和卡槽25,内鞘管20、内鞘座21和内鞘连接器22焊接固定,内鞘头23卡入内鞘管20胶合固定(图14)。

[0035] 本实施例双极电切刀组件IV设有连接座26、电刀管27、刀座28、刀管29、电刀30、导线31、插座32、进线座33、电容34、固定座35;电刀30呈弧形,刀管29采用绝缘材料(特例为陶瓷)制成,两根电刀管27的一端套入连接座26焊接固定,固定座35套入两根电刀管27焊接固定,两根电刀管27的另一端互相分开形成两个刀座28,两根刀管29分别卡入两个刀座28内固定,两根导线31的一端分别穿过连接座26、两根电刀管27、两个刀座28、两根刀管29并与电刀30的两端焊接固定,进线座33卡入插座32固定,进线座33包括正极进线座331、负极进线座332和地线进线座333,正极进线座331、负极进线座332分别与两根导线31的另一端焊接固定,电容34固定在插座32内,电容34的两端分别与负极进线座332、地线进线座333连接(图16)。

[0036] 本实施例多功能操作通道V设有锁座36、连接管37、内窥镜管38、镜锁39、通道管40、内窥镜通道41、取样通道42、阀门43,连接管37的一端与阀门43焊接固定,连接管37另一端套入锁座36焊接固定,内窥镜管38的一端和镜锁39焊接固定,内窥镜管38另一端与锁座36焊接固定;内窥镜通道41和取样通道42套入通道管40,内窥镜通道41、取样通道42、通道管40均与锁座36焊接固定,内窥镜管38与内窥镜通道41连通,连接管37与取样通道42连通。

[0037] 本实施例闭孔器VI设有闭孔管44、闭孔头45、通气槽46、锁紧座47、闭孔器手柄48,闭孔头45开有通气槽46,闭孔头45、闭孔管44、锁紧座47和闭孔器手柄48依次焊接固定。

[0038] 本实施例各部件通过组装可分别构成:前列腺疾病手术系统装置(前列腺疾病诊疗系统的主体结构,参见图1、图2),切片化验取样装置(图3),穿插装置(图4),双层鞘装置(图12);组装方法是:

前列腺疾病手术系统装置:内窥镜VII穿入手柄组件I并恰好卡入内窥镜锁头10固定可以拆卸;双极电切刀组件IV的连接座26卡入手柄组件I的电切器卡孔7吻合固定,电刀管27卡入电切器卡口2后固定座35恰好与内窥镜VII吻合连接,形成内窥镜VII、手柄组件I、双极电切刀组件IV的组合装置(图13)。内鞘组件III套入内窥镜VII和双极电切刀组件IV,

内鞘连接器 22 恰好与手柄组件 I 的管道锁头 3 吻合锁紧固定可以拆卸;外鞘组件 II 套入内鞘组件 III,外鞘连接器 19 恰好与卡槽 25 吻合锁紧固定可以拆卸。握紧手柄推动双极电切刀组件 IV,电刀 30 暴露在内鞘组件 III 的内鞘头 23 外(参见图 2);放开手柄,在扭簧 12 的作用下手柄复位。

[0039] 切片化验取样装置:外鞘组件 II 套入内鞘组件 III,外鞘连接器 19 恰好与卡槽 25 吻合锁紧固定可以拆卸;多功能操作通道 V 套入内鞘组件 III,锁座 36 恰好与内鞘连接器 22 吻合锁紧固定可以拆卸;内窥镜 VII 穿入多功能操作通道 V 恰好卡入镜锁 39 固定可以拆卸。

[0040] 穿插装置:外鞘组件 II 套入内鞘组件 III,外鞘连接器 19 恰好与卡槽 25 吻合锁紧固定可以拆卸;闭孔器 VI 穿入内鞘组件 III,锁紧座 47 恰好与内鞘连接器 22 吻合锁紧固定可以拆卸。

[0041] 双层鞘装置:外鞘组件 II 套入内鞘组件 III,外鞘连接器 19 恰好与卡槽 25 吻合锁紧固定可以拆卸,外鞘组件 II 的外鞘管 13 和内鞘组件 III 的内鞘管 20 之间具有间隙,冲洗阀 17 恰好与冲洗孔 24 吻合连接。

[0042] 本实施例的技术创新包括:

本器械是专用治疗前列腺疾病的综合性手术器械,技术设计包括前列腺疾病手术系统装置(图 1),切片化验取样装置(图 3),穿插装置(图 4),双层鞘装置(图 12),在手术应用时完美、灵活、安全可靠。

[0043] 前列腺疾病手术系统装置包括双极电切刀组件 IV、手柄组件 I、外鞘组件 II、内鞘组件 III 和内窥镜 VII 的组合,应用双极电流在双极电切刀组件 IV 的电刀 30 形成高温,在手术应用中,呈高温的电刀 30 电能传递能量分布均匀集中,电流只流过器械头部呈弧形的电刀 30 之间,能以较小的能量输出达到手术电切所需目的,在内窥镜 VII 下,以刨切的方法实现前列腺疾病部位电切,避免了现有技术单极电流对患者肌体的损伤现象。双极电切刀组件 IV (图 8) 的电容 34 的技术设计,在手术应用中主机控制电容 34 值后输送安全电压和波形,有效的保证手术电切治疗的安全性。

[0044] 双层鞘装置的技术设计是内鞘套入外鞘的组合,组合后一、具备冲吸功能:外鞘组件 II 和内鞘组件 III 之间具有间隙,冲洗阀 17 恰好与冲洗孔 24 吻合连接;冲洗液从冲洗阀 17 进入冲洗孔 24 和内鞘管 20 内进入人体,形成冲洗功能;吸引阀 18 通过外鞘管 13 和内鞘管 20 之间的间隙与吸引孔 14 联通,启动吸引泵,人体内残液从吸引孔 14 和吸引阀 18 吸出人体。二、耐高温和绝缘性好:内鞘头 23 是用氧化锆陶瓷材料制作,氧化锆陶瓷材料韧性强,能有效的抵御电灼高温,绝缘效果好,不易碎延长器械寿命。三、具备人体内外的器械通道:可以连接固定前列腺疾病手术系统装置。

[0045] 切片化验取样装置的技术设计是双层鞘装置(图 12)、多功能操作通道 V (图 9) 和内窥镜 VII (图 11) 的组合,组合后在手术应用中,切片化验取样装置进入人体尿道,在内窥镜 VII 的视野下,前列腺疾病能清晰的显示在显示屏上,切片取样器械可以从连接管 37 和取样通道 42 进入人体病灶部位取样,具备切片化验取样功能,保证手术的顺利进行。

[0046] 穿插装置的技术设计是闭孔器 VI (图 10) 和双层鞘装置(图 12) 组合,在手术应用中首先进入人体尿道前列腺病灶部位。装置表面光滑,在通气槽 46 的作用下在进入人体尿道中具有通气作用,保证手术的顺利进行。

[0047] 四、手术应用方法

穿插装置(图 4)进入人体尿道前列腺病灶部位,拉出闭孔器VI(图 10),双层鞘装置(图 12)留在人体尿道前列腺部位。套入多功能操作通道V(图 9)和内窥镜VII(图 11)形成切片化验取样装置(图 3),在内窥镜VII的视野下对病灶部位全面检查观察,如发现异常病灶需要切片化验取样,切片取样器械穿入取样通道 42 进行取样;如是前列腺病灶将多功能操作通道V(图 9)和内窥镜VII(图 11)拉出,双层鞘装置留在人体尿道前列腺部位。将内窥镜VII、手柄组件 I、双极电切刀组件IV的组合装置穿入双层鞘装置形成前列腺疾病手术系统装置,双极电切刀组件IV与主机连接,握紧手柄推动双极电切刀组件IV,电刀 30 暴露在内鞘组件III的内鞘头 23 外,形成图 2 所示状态;电刀 30 形成高温,在内窥镜VII下,以刨切的方法实现前列腺疾病部位电切,电切完成,双极电切刀组件IV与主机脱开,放开手柄在扭簧 12 的作用下手柄复位,将前列腺疾病手术系统装置拉出人体,手术完成。

[0048] 凡是本发明的简单变形或等效变换,应认为落入本发明的保护范围。

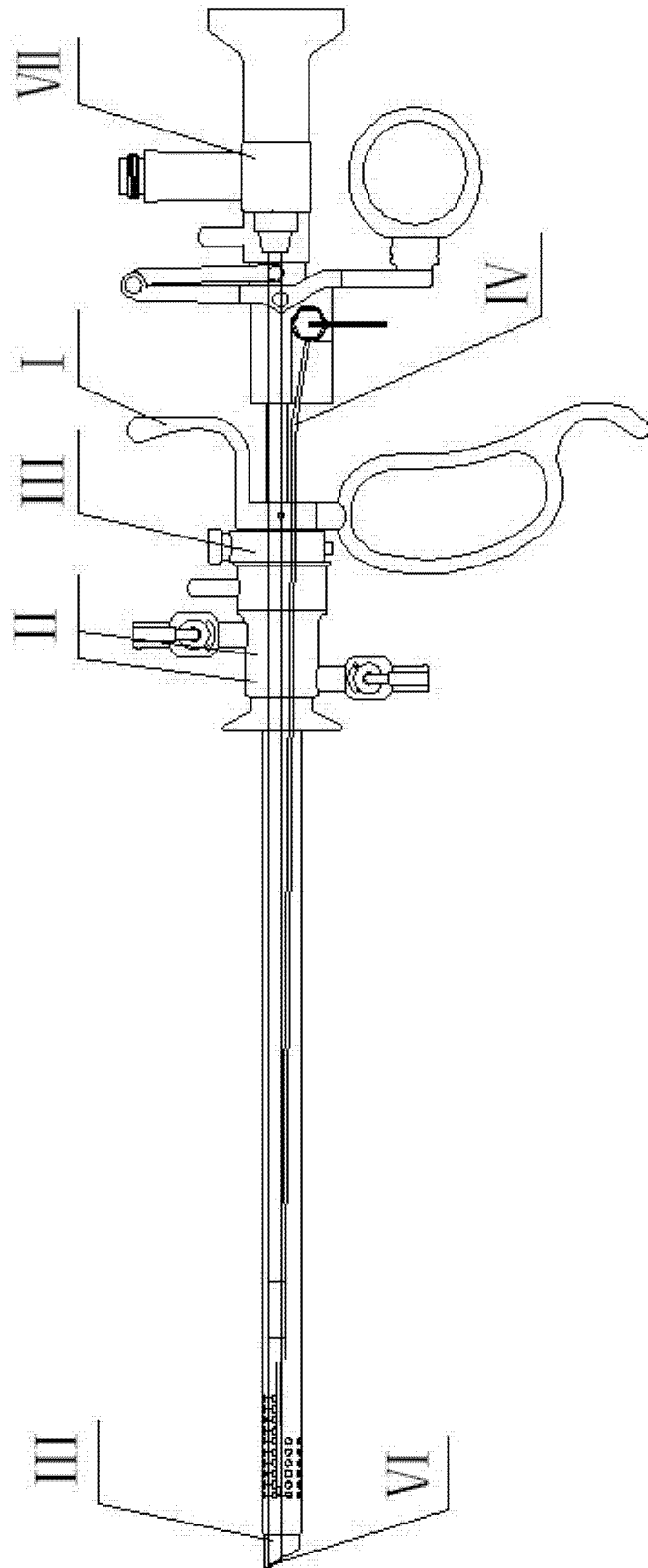


图 1

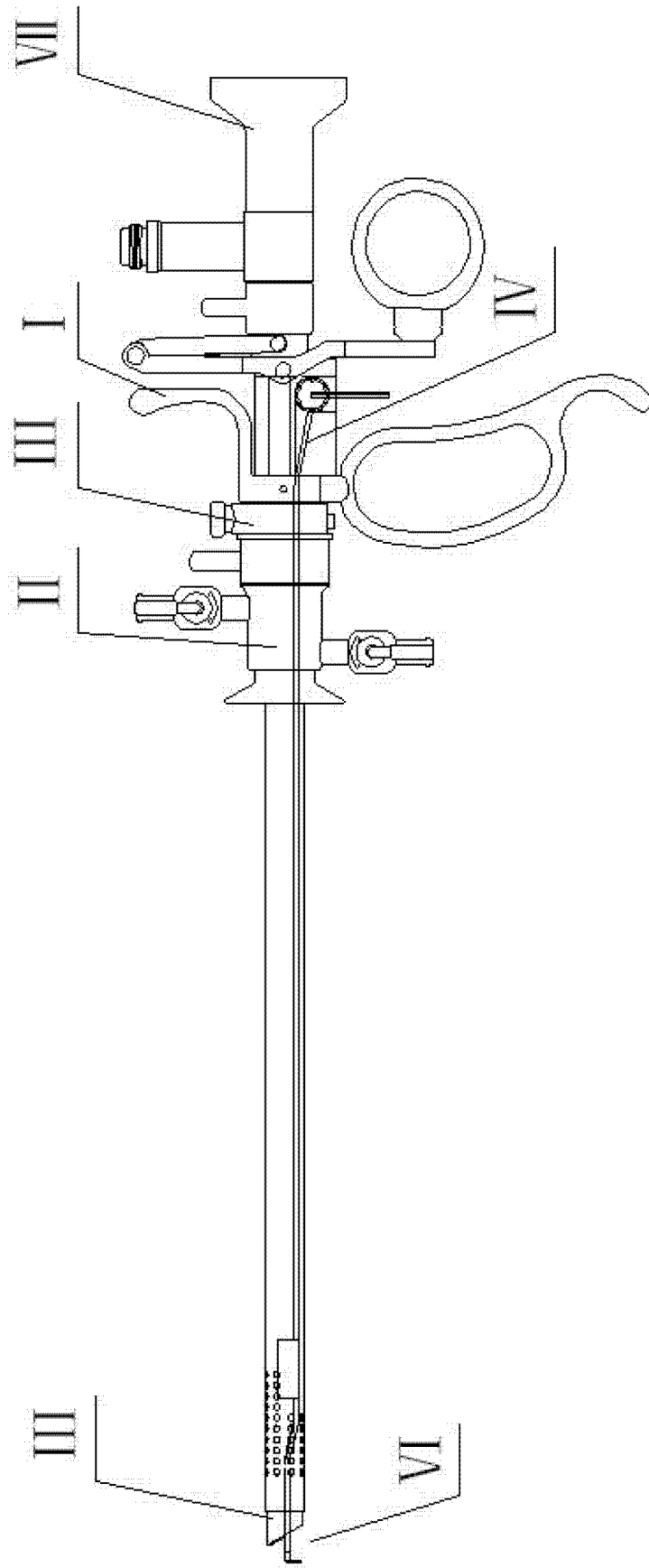


图 2

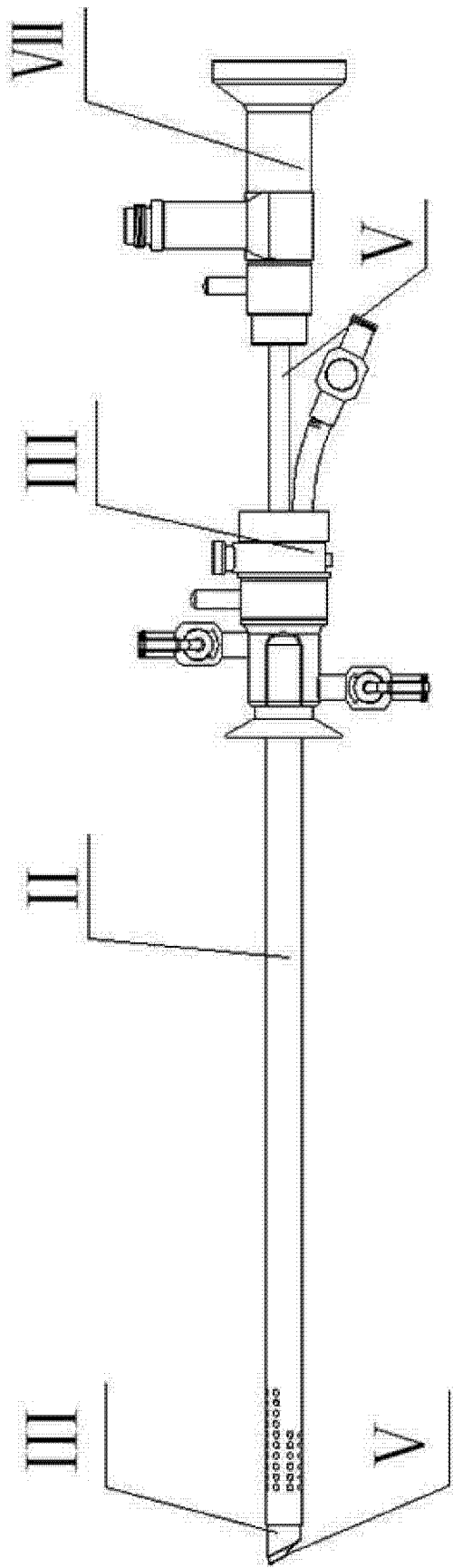


图3

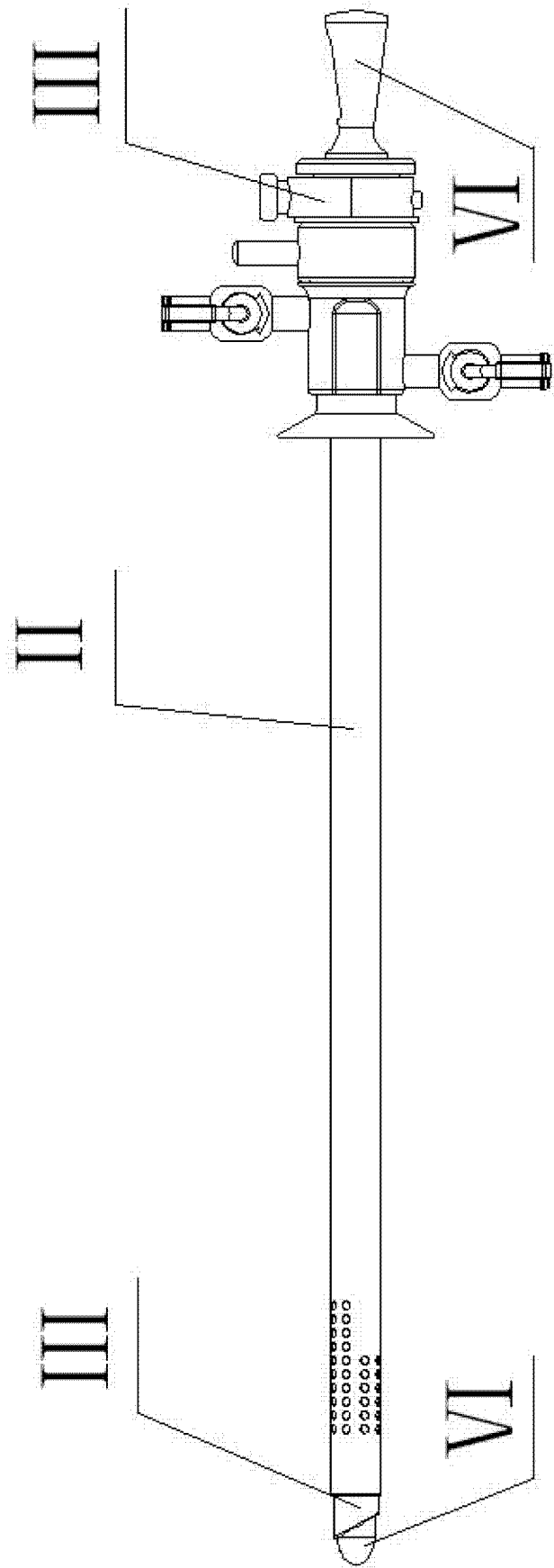


图4

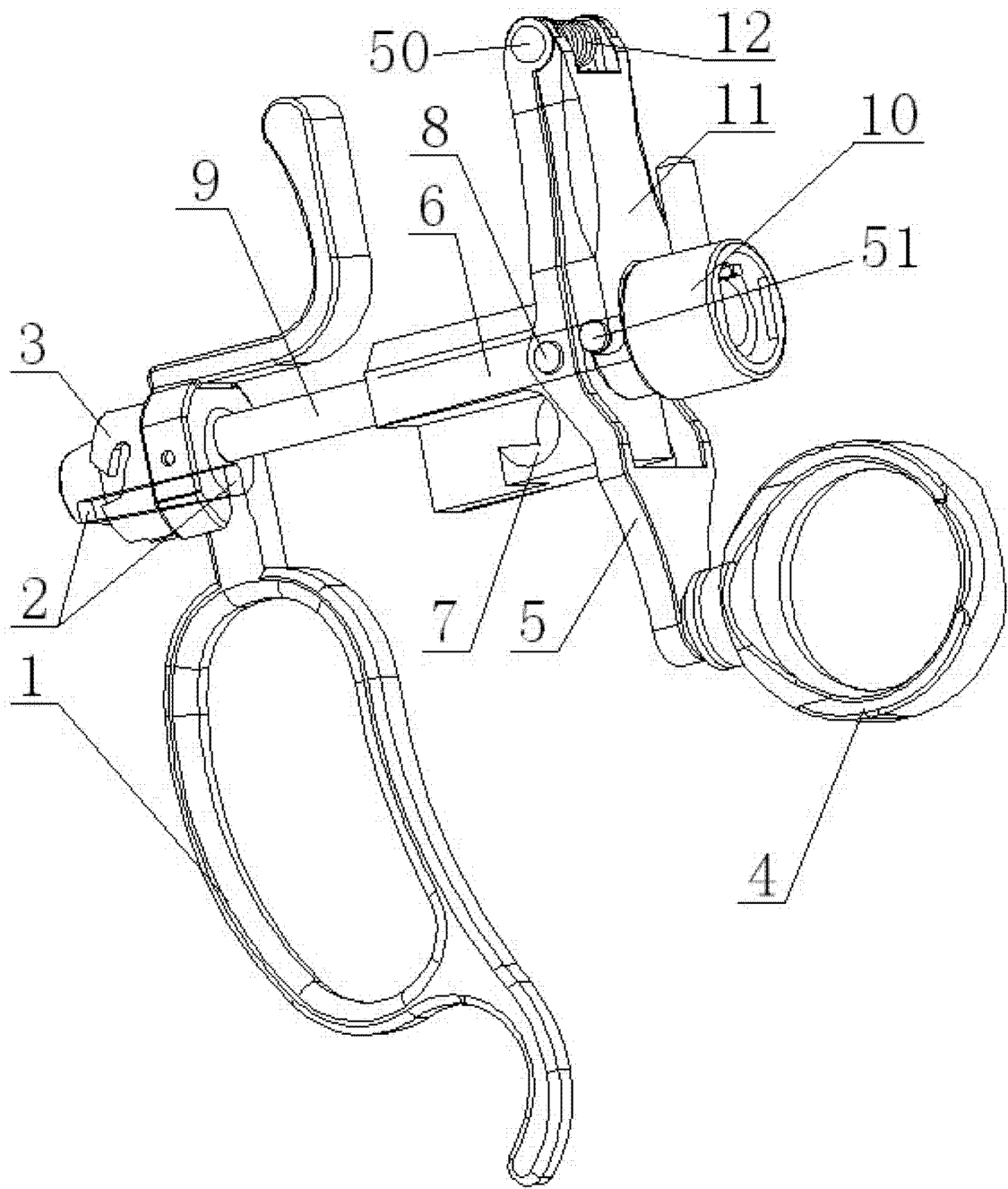


图 5

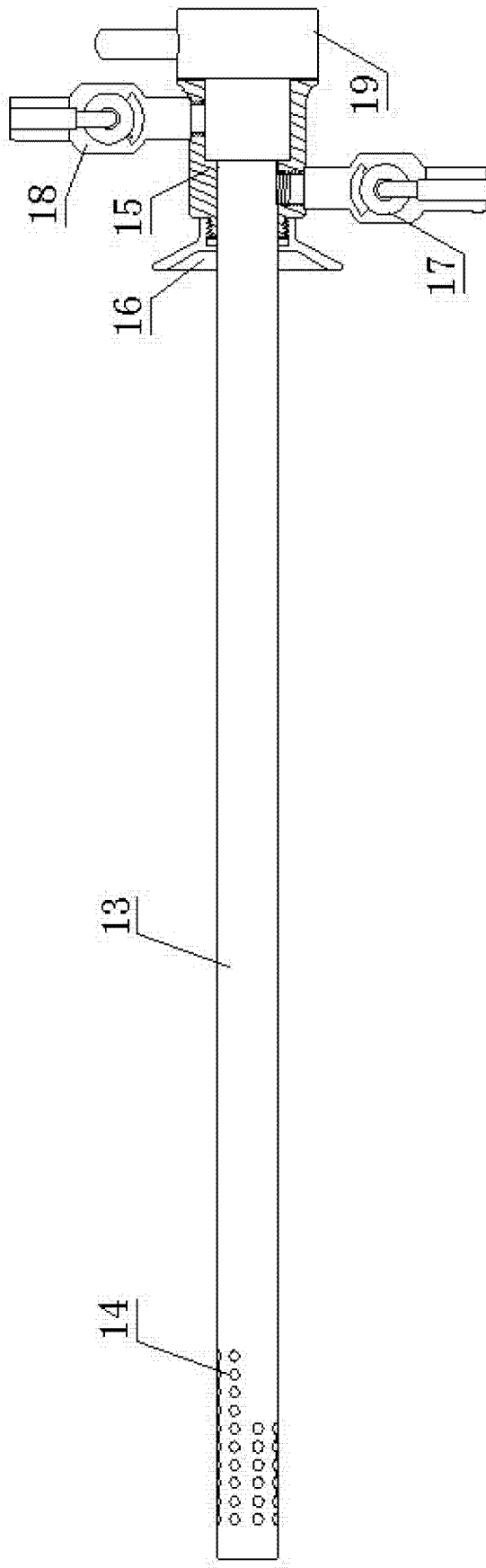


图 6

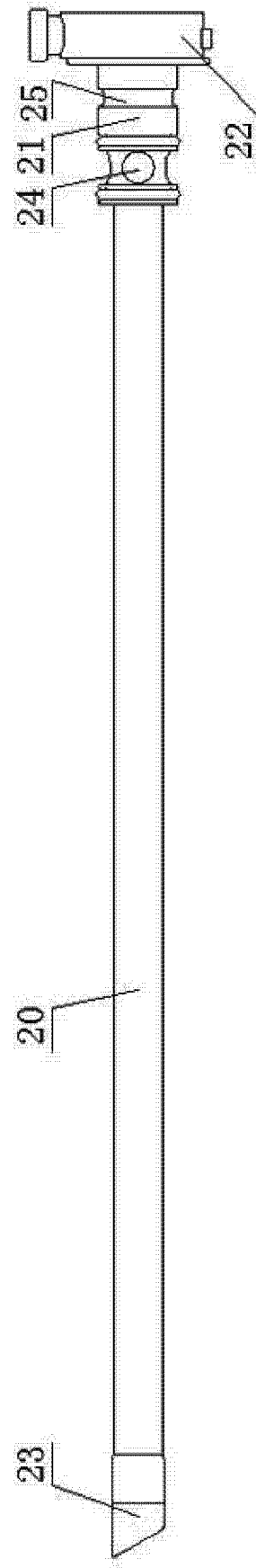


图 7

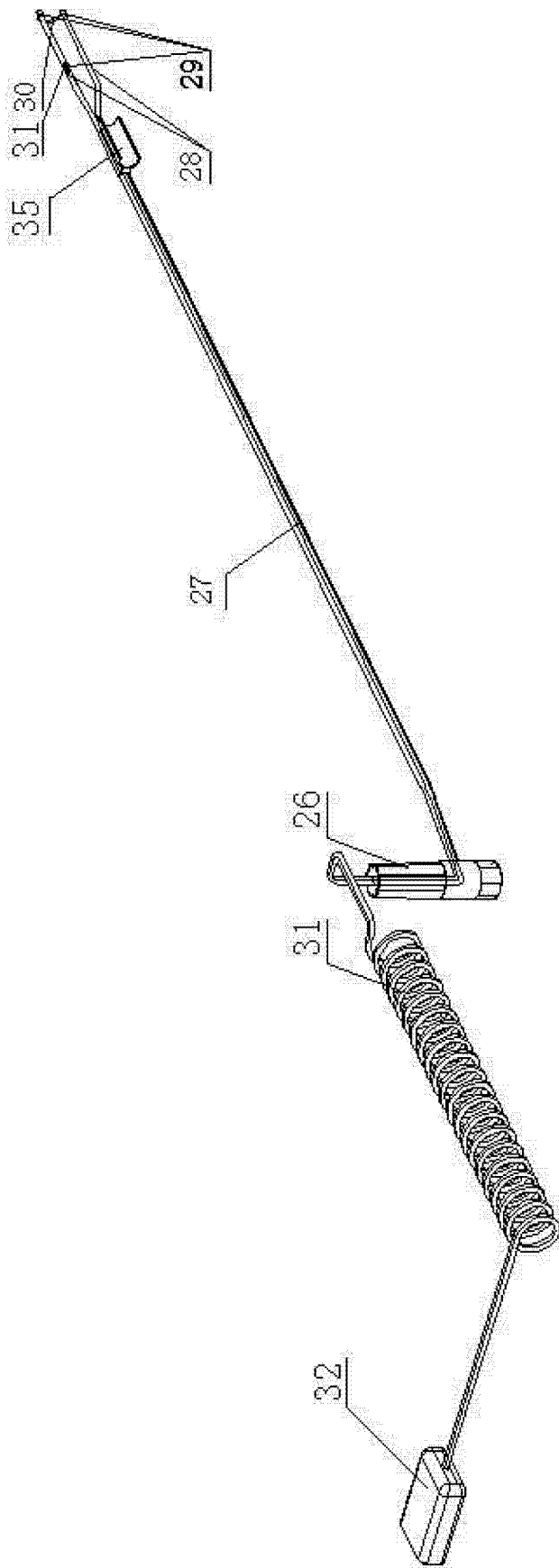


图 8

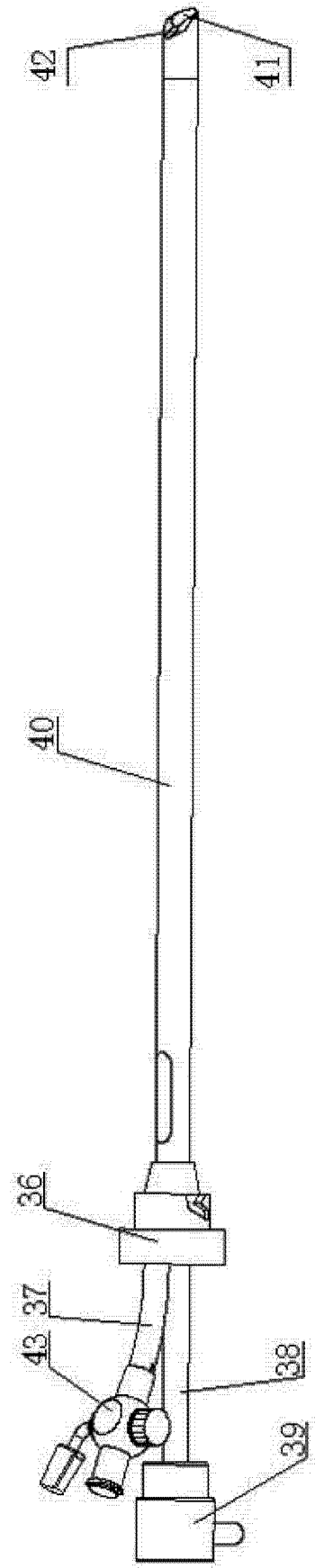


图 9

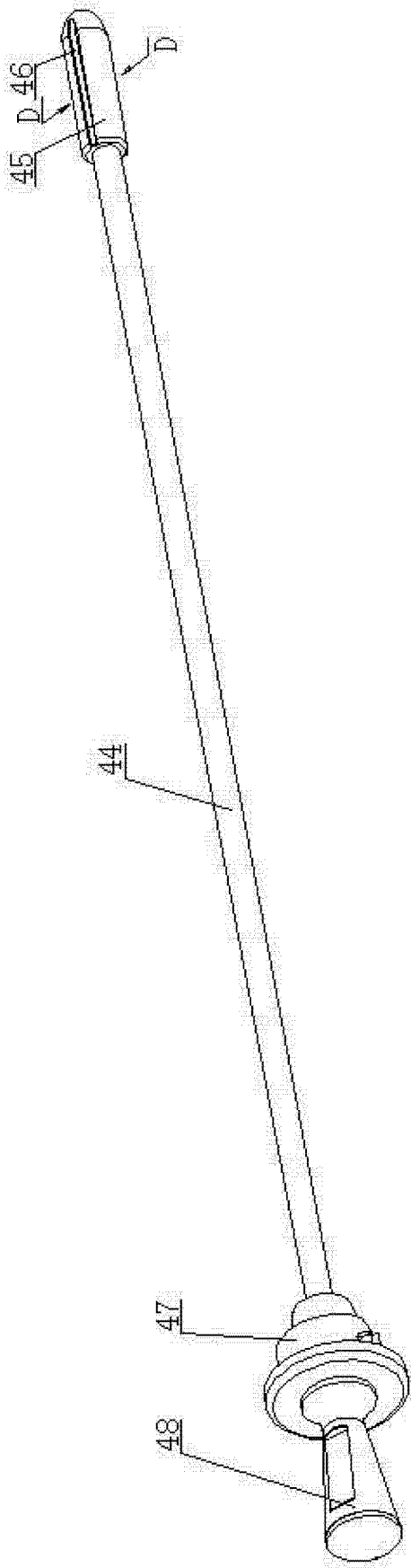


图 10

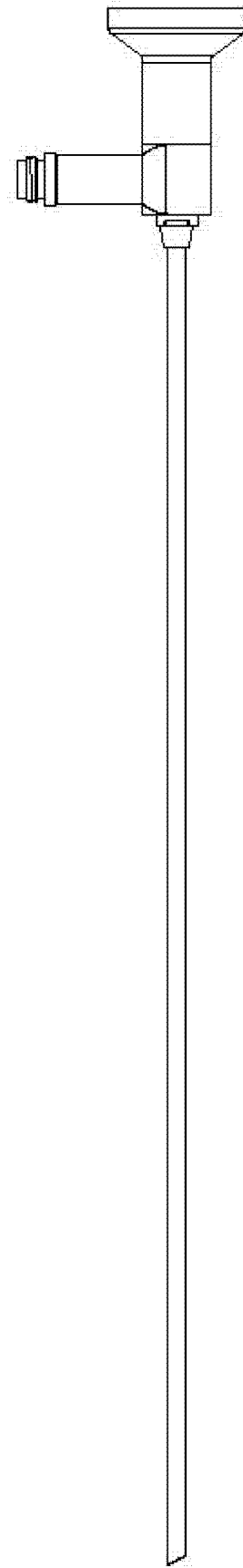


图 11

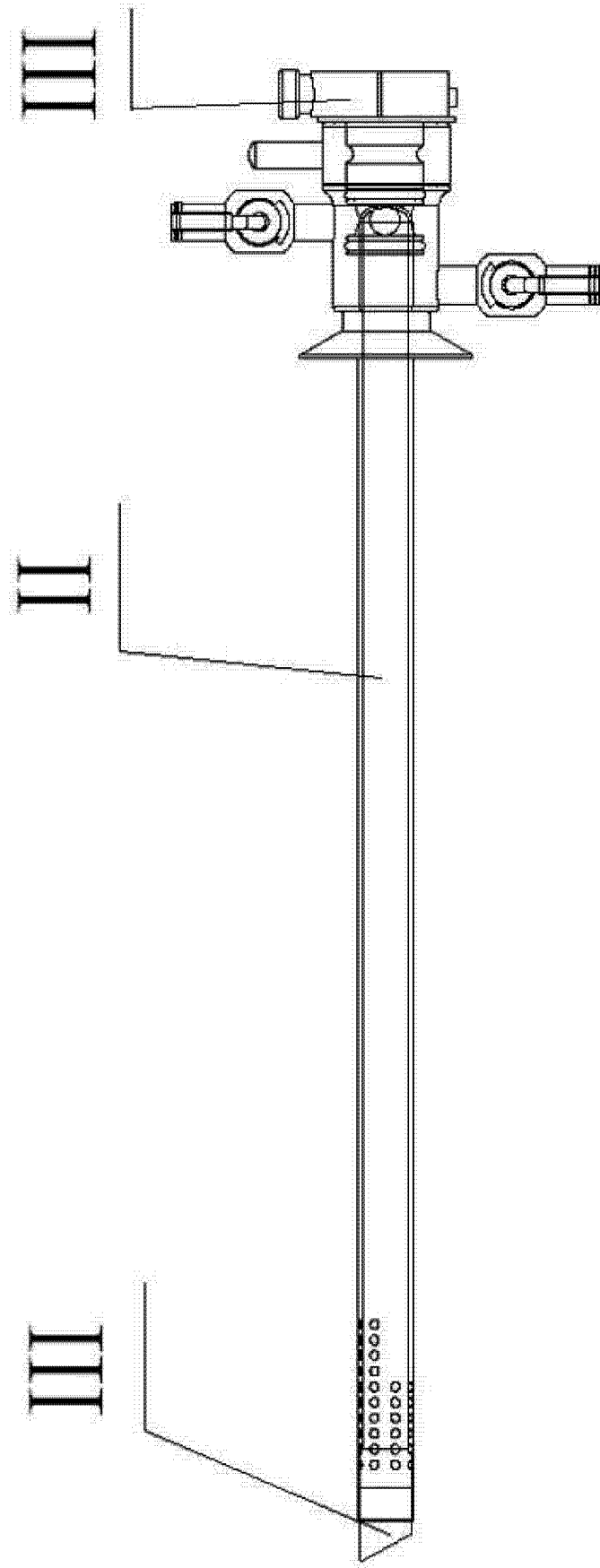


图 12

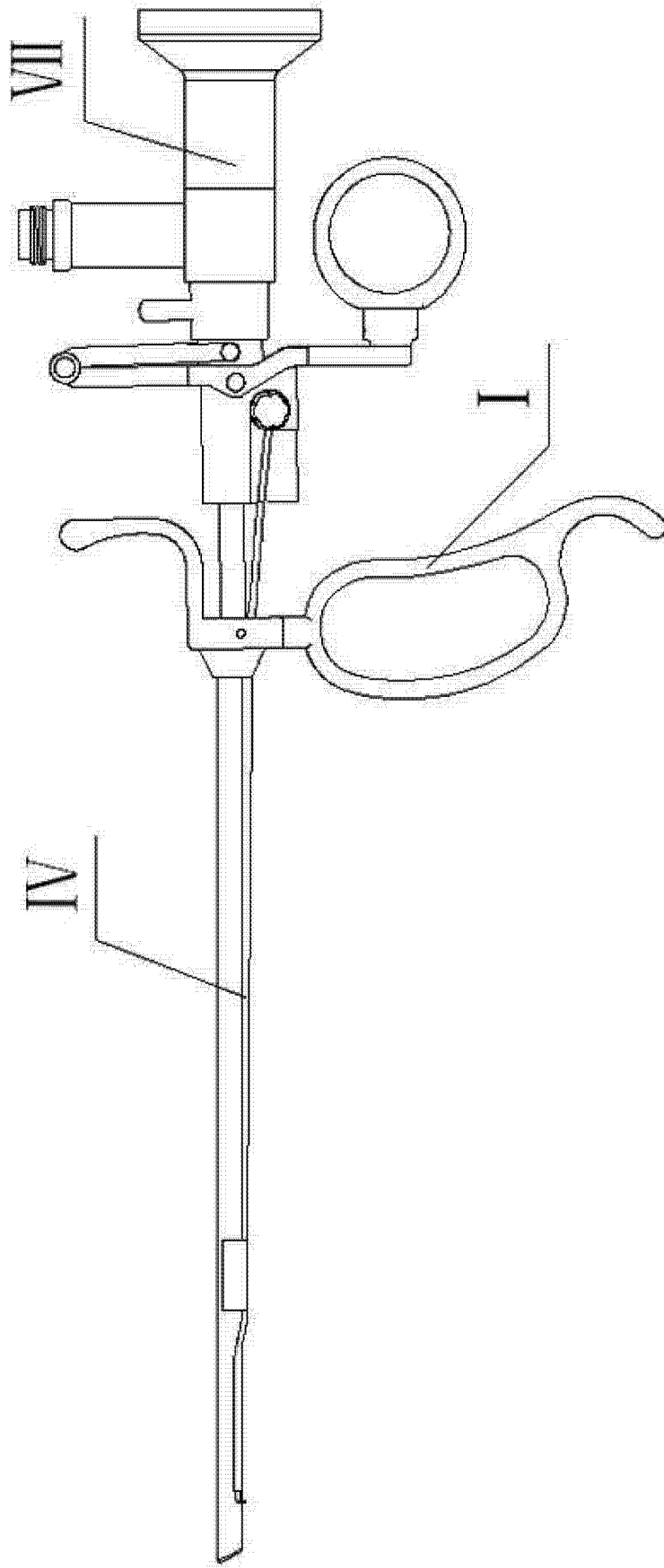


图 13

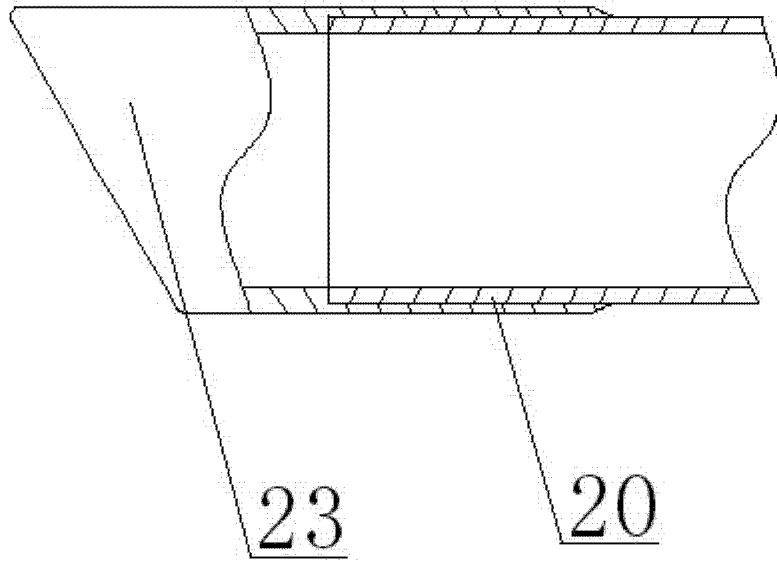


图 14

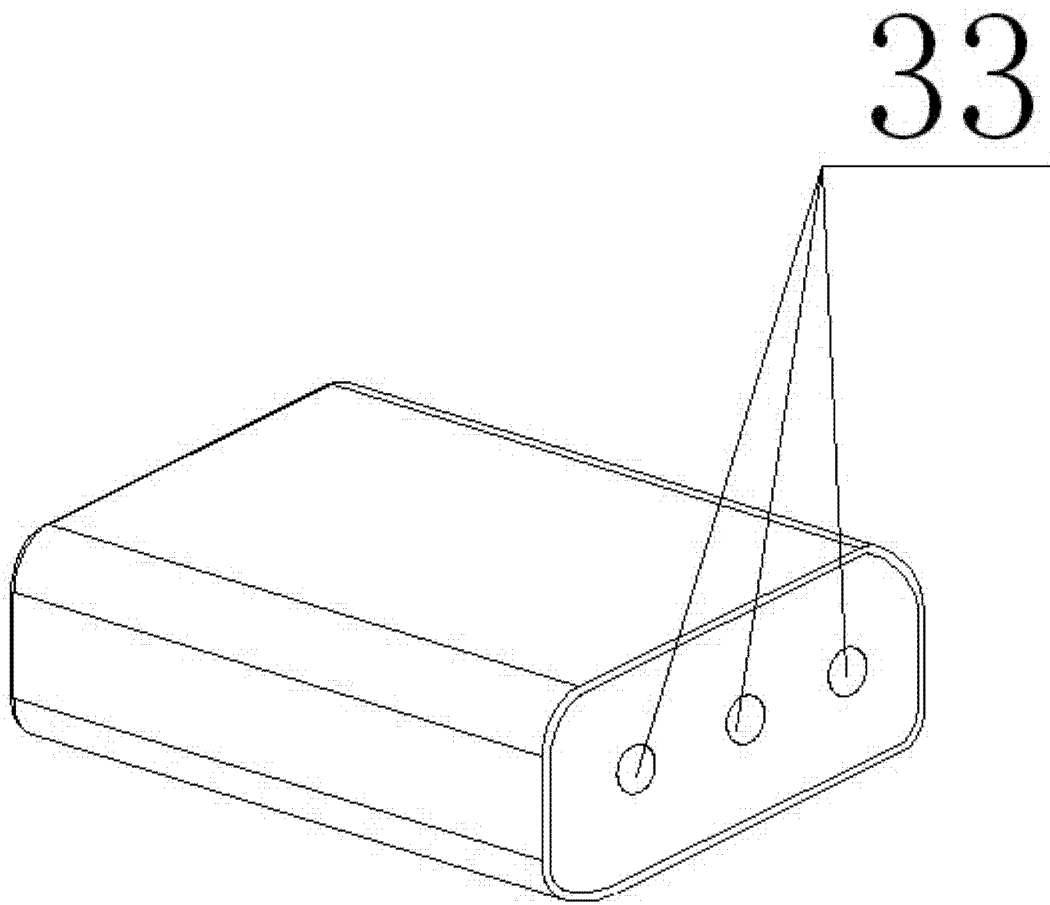


图 15

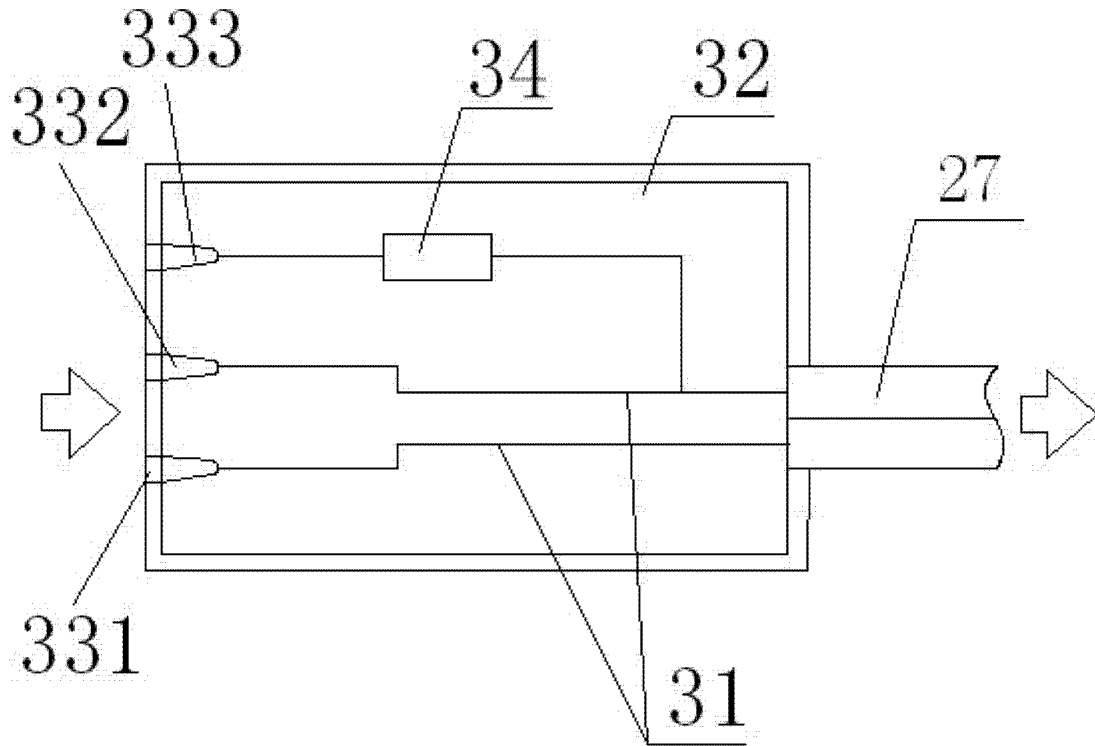


图 16

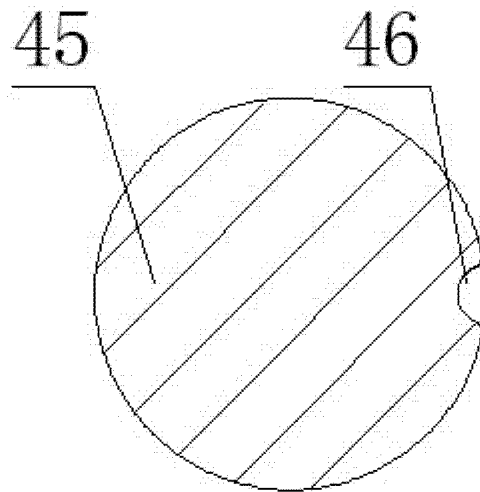


图 17

专利名称(译)	一种前列腺疾病诊疗系统		
公开(公告)号	CN102626339A	公开(公告)日	2012-08-08
申请号	CN201210115880.8	申请日	2012-04-19
[标]申请(专利权)人(译)	申屠丙花		
申请(专利权)人(译)	申屠丙花		
当前申请(专利权)人(译)	申屠丙花		
[标]发明人	申屠丙花		
发明人	申屠丙花		
IPC分类号	A61B18/12 A61B10/04		
其他公开文献	CN102626339B		
外部链接	Espacenet	SIPO	

摘要(译)

本发明涉及一种前列腺疾病诊疗系统，包括手柄组件、外鞘组件、内鞘组件、双极电切刀组件和内窥镜，双极电切刀组件和内窥镜均安装在手柄组件上，内鞘组件套入内窥镜和双极电切刀组件，外鞘组件套入内鞘组件，双极电切刀组件设有连接座、电刀管、刀座、刀管、电刀、插座、固定座，两根电刀管一端套入连接座固定，固定座套入两根电刀管固定，两根电刀管另一端互相分开形成两个刀座，两根刀管分别卡入两个刀座内固定，两根导线一端分别穿过固定座、电刀管、刀座、刀管与电刀两端焊接固定，刀管采用陶瓷制成，两根导线另一端与插座固定，连接座与手柄组件配合连接，固定座与内窥镜配合连接。本发明结构简单，功能全，节约能源，安全性好，使用寿命长。

