



(12) 发明专利申请

(10) 申请公布号 CN 102245080 A

(43) 申请公布日 2011. 11. 16

(21) 申请号 200880132307. X

(51) Int. Cl.

(22) 申请日 2008. 12. 15

A61B 1/06 (2006. 01)

(85) PCT申请进入国家阶段日
2011. 06. 10

A61B 1/00 (2006. 01)

G02B 23/26 (2006. 01)

(86) PCT申请的申请数据

PCT/JP2008/072781 2008. 12. 15

(87) PCT申请的公布数据

W02010/070720 JA 2010. 06. 24

(71) 申请人 奥林巴斯株式会社

地址 日本东京都

(72) 发明人 小林英一

(74) 专利代理机构 北京三友知识产权代理有限公司

11127

代理人 李辉 黄纶伟

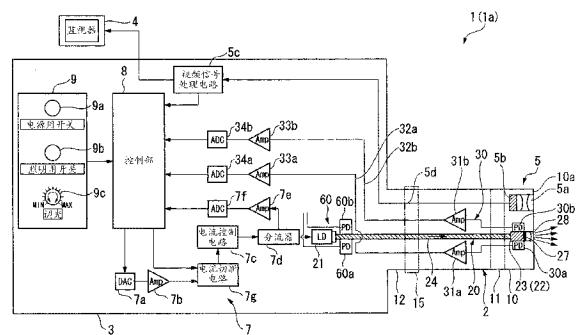
权利要求书 2 页 说明书 13 页 附图 10 页

(54) 发明名称

照明装置以及内窥镜装置

(57) 摘要

照明装置 (1a) 具备:光源部 (21),其设置在插入部 (2) 的基端侧并射出激励光;第一光传送部 (24),其从插入部 (2) 的基端侧配置到前端侧,将来自光源部 (21) 的激励光引导到前端侧;荧光部件 (22),其设置在第一光传送部 (24) 的前端,并被激励光所激励而放出照明光;以及光检测部 (30),其设置在荧光部件 (22) 的附近,检测从荧光部件 (22) 放出的照明光的光量而输出检测信号。根据本发明,可提供如下的照明装置 (1a) 以及内窥镜装置 (1):在从光源部 (21) 向荧光部件 (22) 照射激光而从荧光部件 (22) 放出照明光,并对外部进行照明时,可正确且定量地评价照明光的光量。



1. 一种照明装置,该照明装置具备:
光源部,其射出激励光;
第一光传送部,其引导来自上述光源部的上述激励光;
荧光部件,其被上述激励光所激励而放出照明光;以及
光检测部,其检测从该荧光部件放出的上述照明光的光量而输出检测信号。
2. 根据权利要求1所述的照明装置,其特征在于,
该照明装置还具有第二光传送部,其引导来自上述荧光部件的上述照明光,
上述光检测部检测上述第二光传送部所引导的上述照明光的光量。
3. 根据权利要求1所述的照明装置,其特征在于,
该照明装置还具备激励光检测部,其用于检测从上述光源部射出的上述激励光的光量
或由上述第一光传送部引导的上述激励光的光量。
4. 根据权利要求1所述的照明装置,其中,
该照明装置具备壳体,该壳体为大致筒状,将上述荧光部件收容于内部,并使上述激励
光从基端部进入,使照明光从前端部射出,
上述光检测部检测从形成于该壳体上的检测口向外部漏出的照明光的一部分。
5. 根据权利要求3所述的照明装置,其中,
上述检测口形成在上述壳体的与上述照明光的射出方向相对的侧面。
6. 根据权利要求4所述的照明装置,其中,
上述荧光部件由通过上述激励光而发出荧光的荧光体和使上述激励光散射的光散射
体混合形成,
上述壳体的上述检测口形成在与上述荧光部件抵接的侧面。
7. 根据权利要求5或6所述的照明装置,其中,
该照明装置还具备插入到被检体内部的细长的插入部,
该照明装置具备:
反射单元,其使从上述检测口向外部漏出的照明光向上述插入部的轴向反射;以及
导光杆,其沿着上述轴向引导该反射单元所反射的上述照明光,
上述光检测部与上述荧光部件在上述轴向上位置不同,并检测由上述导光杆引导的上
述照明光。
8. 根据权利要求1所述的照明装置,其中,
该照明装置具备放大器,该放大器设置在上述荧光部件的附近,将从上述光检测部输
出的上述检测信号放大后进行传送。
9. 根据权利要求1所述的照明装置,其中,
上述光检测部具有多个光传感器,该多个光传感器能够将上述照明光的光量分离为不
同的波长区域进行检测。
10. 根据权利要求1所述的照明装置,其中,
上述光检测部具有第一光传感器,该第一光传感器检测在上述照明光内与从上述光源
部发出的上述激励光的波长大致相等的波长的光量。
11. 根据权利要求1所述的照明装置,其中,
上述光检测部具有第二光传感器,该第二光传感器检测上述照明光内的、从上述光源

部发出的上述激励光的波长以外的波长的光量。

12. 根据权利要求 2 所述的照明装置,其中,
上述第二光传送部配置在比上述荧光部件更位于前端侧的位置处。

13. 根据权利要求 1 所述的照明装置,其中,
上述第一光传送部是光导。

14. 一种内窥镜装置,该内窥镜装置具备:

权利要求 1 所述的照明装置,其还具有插入到被检体内部的细长的插入部;以及
观察单元,其设置在上述插入部的前端,可观察上述被检体的内部。

15. 根据权利要求 3 所述的照明装置,其中,

该照明装置至少具备上述光检测部或上述激励光检测部的任意一方,

上述激励光检测部设置在上述光源部的附近且上述光源部的基端侧、上述光源部的附近且上述光源部的前端侧、上述荧光部件的附近且上述荧光部件的基端侧中的任意一方以及它们的组合,

上述光检测部设置在上述荧光部件的附近且上述荧光部件的前端侧、上述第二光传送部的前端侧的任意一方以及它们的组合。

16. 根据权利要求 1 所述的照明装置,其中,

上述荧光部件中的荧光体分布为在其前端侧偏析,将上述荧光部件中荧光体的含有率相对低的基端侧部位作为上述第一光传送部。

17. 根据权利要求 1 所述的照明装置,其中,

上述光源部是 LED。

18. 一种照明装置的诊断方法,其中,

采用权利要求 15 所述的照明装置来比较从设置在多处的上述光检测部以及上述激励光检测部获得的光量检测结果,由此来诊断上述照明装置或者上述照明装置的构成部件的劣化状态。

照明装置以及内窥镜装置

技术领域

[0001] 本发明涉及照明装置以及内窥镜装置。

背景技术

[0002] 一直以来,在工业领域中为了观察机械构造的内部等、在医疗领域中为了观察患者体内等被检体的内部,而广泛应用内窥镜装置。这样的内窥镜装置具有插入到被检体内部的插入部,并在插入部的前端设置有观察单元,由此能够观察被检体的内部。另一方面,利用内窥镜装置来观察的被检体内部大多不具有足够用于通过观察单元来进行观察的明亮度。因此,在内窥镜装置中内置有用于照明被检体内部的照明装置。

[0003] 作为这样的照明装置,提出了具有如下所述的3个构成要素的照明装置(例如,参照专利文献1、2)。即,具备:光源部,其设置在插入部的基端侧,射出激光来作为激励光;光导,其从插入部的基端配置到前端,引导从光源发出的激光;以及荧光部件,其设置在插入部的前端,将由光导引导的激光作为激励光而放出照明光。

[0004] 专利文献1:日本特开2006-26135号公报

[0005] 专利文献2:日本特开2006-288535号公报

发明内容

[0006] 发明所要解决的问题

[0007] 但是,在专利文献1、2的内窥镜装置中,在光源部、光导或荧光部件中的任意一个劣化或损伤的情况下,内置的照明装置都有可能无法用于正确地观察被检体。

[0008] 因此,期望能够正确且定量地评价照明光的光量的照明装置以及内窥镜装置。

[0009] 用于解决问题的手段

[0010] 本实施方式的照明装置具备:光源部,其射出激励光;第一光传送部,其引导来自上述光源部的上述激励光;荧光部件,其被上述激励光所激励而放出照明光;以及光检测部,其检测从该荧光部件放出的上述照明光的光量而输出检测信号。

[0011] 根据本实施方式的照明装置,从光源部射出激励光,并由第一光传送部引导,激励荧光部件,由此能够从荧光部件放出照明光来照明被检体。此时,可通过由光检测部检测照明光来定量地评价照明光的光量。这里,可通过将光检测部设置在荧光部件的附近,来检测刚从荧光部件放出的没有衰减的状态的照明光,并能够正确地评价照明光的光量。

[0012] 另外,在上述实施方式的照明装置中,还可以具有第二光传送部,该第二光传送部引导来自上述荧光部件的上述照明光,上述光检测部检测上述第二光传送部所引导的上述照明光的光量。

[0013] 另外,在上述实施方式的照明装置中,还可以具备激励光检测部,该激励光检测部用于检测从上述光源部射出的上述激励光的光量或由上述第一光传送部引导的上述激励光的光量。

[0014] 另外,在上述实施方式的照明装置中,还可以具备壳体,其为大致筒状,将上述荧

光部件收容于内部,并使上述激励光从基端部进入,使照明光从前端部射出。此外,上述光检测部可检测从形成于该壳体上的检测口向外部漏出的照明光的一部分。

[0015] 根据本实施方式的照明装置,在壳体内部激励荧光部件,由此可以不用使射出的照明光扩散而从前端部射出。另外,通过在壳体上形成检测口,通过由光检测部检测从检测口漏出的照明光的一部分,可以高效地检测照明光的光量。

[0016] 另外,在上述实施方式的照明装置中,上述检测口可形成在上述壳体的与上述照明光的射出方向相对的侧面。

[0017] 根据本实施方式的照明装置,通过将检测口形成在壳体的与照明光射出方向相对的侧面,能够利用光检测部来检测照明光的光量,而在前端部不会缩小输出照明光的范围。

[0018] 此外,在上述实施方式的照明装置中,上述荧光部件可由通过上述激励光而发出荧光的荧光体和使上述激励光散射的光散射体混合而成。此外,上述壳体的上述检测口可形成在与上述荧光部件抵接的侧面。

[0019] 根据本实施方式的照明装置,通过由荧光体与光散射体混合形成荧光部件,可以使激励荧光体而产生的照明光被光散射体散射。此外,能够使光进入在侧面形成于与荧光部件抵接的位置处的检测口。

[0020] 另外,在上述实施方式的照明装置中,该照明装置还可以具备插入到被检体内部的细长的插入部,具备:反射单元,其使从上述检测口向外部漏出的照明光向上述插入部的轴向反射;以及导光杆,其沿着上述轴向引导该反射单元所反射的上述照明光。此外,上述光检测部可以与上述荧光部件在上述轴向上位置不同,并检测由上述导光杆引导的上述照明光。

[0021] 根据本实施方式的照明装置,从检测口向外部漏出的照明光被反射单元所反射,利用导光杆沿着插入部的轴向进行导光,通过光检测部进行检测。并且,因为光检测部与荧光部件在插入部的轴向上位置不同,所以能够减小插入部的直径。

[0022] 另外,在上述实施方式的照明装置中,可具有放大器,其设置在上述荧光部件的附近,将从上述光检测部输出的上述检测信号放大后进行传送。

[0023] 根据本实施方式的照明装置,在插入部的内部中利用放大器放大来自光检测部的检测信号,由此即使是细长的插入部,也能够抑制输出的降低、抑制噪声的增大、并且将检测信号向基端侧传送。

[0024] 另外,在上述实施方式的照明装置中,上述光检测部可具有多个光传感器,它们能够将上述照明光的光量分离为不同的波长区域进行检测。

[0025] 根据本实施方式的照明装置,利用光检测部的多个光传感器分离为不同波长区域后检测照明光的光量,由此能够更详细地评价照明光的状态。同时,在识别出异常时可更详细地确定异常的原因。

[0026] 另外,在上述实施方式的照明装置中,上述光检测部可具有第一光传感器,其检测在上述照明光内与从上述光源部发出的上述激励光的波长大致相等的波长的光量。

[0027] 根据本实施方式的照明装置,利用光检测部的第一光传感器来检测照明光内的与激励光大致相等的波长成分的光量,由此能够针对以下2点进行更详细的评价。即,可更详细地评价来自光源部的激励光是否以期望的光量照射到荧光部件、另外是否没有通过荧光部件照射到外部。

[0028] 另外,在上述实施方式的照明装置中,上述光检测部可具有第二光传感器,其检测在上述照明光内的从上述光源部发出的上述激励光波长以外的波长的光量。

[0029] 根据本实施方式的照明装置,利用光检测部的第二光传感器,来检测照明光内的激励光波长以外的成分的光量。由此,可更详细地评价是否利用激励光适当地进行激励而输出了期望光量的照明光。

[0030] 另外,在上述实施方式的照明装置中,上述第二光传送部可配置在比上述荧光部件更位于前端侧的位置处。

[0031] 根据本实施方式的照明装置,从荧光部件射出的照明光被第二光传送部向前端侧引导而向外部照射。另外,可根据第二光传送部的长度,自由地设定配置荧光部件的位置。即,可以使荧光部件的配设位置成为散热条件良好的位置,还可设为难以由于外力而受到损伤的位置。

[0032] 另外,在上述实施方式的照明装置中,上述第一光传送部可以是光导。

[0033] 根据本实施方式的照明装置,从光源部发出的激励光被第一光传送部即光导适当地引导而照射到荧光部件。由此能够激励荧光部件而射出照明光,并对外部进行照明。

[0034] 另外,本发明的内窥镜装置可具备:还具有插入到被检体内部的细长插入部的上述照明装置;和设置在上述插入部的前端并能够用于观察上述被检体内部的观察单元。

[0035] 另外,在上述实施方式的照明装置中,可以至少具备上述光检测部或上述激励光检测部的任意一方。可以将上述激励光检测部设置在上述光源部的附近且上述光源部的基端侧、上述光源部的附近且上述光源部的前端侧、上述荧光部件的附近且上述荧光部件的基端侧的任意一方以及它们的组合。可以将上述光检测部设置在上述荧光部件的附近且上述荧光部件的前端侧、上述第二光传送部的前端侧的任意一方以及它们的组合。

[0036] 根据本实施方式的照明装置,比较从设置在多处的上述光检测部以及上述激励光检测部获得的光量检测结果,由此来诊断上述照明装置或者上述照明装置的结构部件的劣化状态。

[0037] 例如,可通过将上述激励光检测部设置在上述光源部的附近且上述光源部的前端侧,来检测刚从上述光源部发出的没有衰减的状态的上述激励光,可正确地评价上述激励光的光量。另外在此情况下,上述激励光检测部可设置在上述光源部的附近且上述光源部的基端侧。

[0038] 除此之外,在上述荧光部件的附近且上述荧光部件的基端侧设置上述激励光检测部的情况下,比较设置于2处的上述激励光检测部的光量检测结果。由此,能够诊断它们之间的上述第一光传送部的劣化状态。

[0039] 除此之外,在将上述光检测部设置于上述荧光部件的附近且上述第二光传送部的基端侧和上述第二光传送部的前端侧的情况下,起到以下的效果。即,可通过比较设置于上述第二光传送部的基端侧与前端侧的上述光检测部的光量检测结果,来诊断它们之间的上述第二光传送部的劣化状态。

[0040] 另外,在将上述激励光检测部和上述光检测部分别设置在上述荧光部件附近的基端侧和前端侧的情况下,起到以下的效果。即,可通过比较设置于上述2处的上述激励光检测部以及上述光检测部的光量检测结果,来诊断它们之间的上述荧光部件的劣化状态。

[0041] 另外,在将上述激励光检测部设置在上述光源部附近的前端侧、将上述光检测部

设置在上述荧光部件附近的前端侧时,起到以下的效果。即,通过比较设置在上述 2 处的上述光检测部以及上述光检测部的光量检测结果,来比较从上述光源射出的激励光和从上述荧光部件放出的照明光的光量。

[0042] 另外,可通过比较设置在上述光源部附近的上述激励光检测部和输出到监视器的影像,来诊断上述照明装置整体的劣化状态。

[0043] 另外,在上述照明装置中,上述荧光部件中的荧光体分布为在其前端侧偏析,此时可以将上述荧光部件中荧光体的含有率相对低的基端侧部位作为上述第一光传送部。即,在上述荧光部件具有被设置为在树脂中偏析的荧光体时,可将该树脂中荧光体的含有率较低的部位视为第一光传送部。

[0044] 在此情况下,第一光传送部与由石英等构成的光纤相比较便宜。另外,假设在第一光传送部由于外部应力而受到损伤的情况下,与石英相比,通过使用弹性模量较低的树脂作为第一光传送部,由此树脂变形,从而也能够抑制第一光传送部的损伤。

[0045] 另外,在上述照明装置中,上述光源部可以是 LED。

[0046] 在该情况下,不仅仅能够检知构成 LED 的密封树脂劣化所引起的透光性降低,而且 LED 与卤素灯相比,LED 既便宜寿命又长。另外,通过采用 LED,与现有技术相比,可减少温度管理的麻烦。

[0047] 根据本实施方式的内窥镜装置,可正确且定量地评价照明装置的照明光的光量,根据稳定的照明,利用观察单元来正确地观察被检体。

[0048] 发明的效果

[0049] 根据本发明的照明装置以及内窥镜装置,具备光检测部和激励光检测部。由此,在从光源部向荧光部件照射激励光、从荧光部件放出照明光并对外部进行照明时,可正确且定量地评价照明光的光量。

附图说明

[0050] 图 1 是示出本发明第 1 实施方式的内窥镜装置的外部结构的整体概要图。

[0051] 图 2 是示出本发明第 1 实施方式的内窥镜装置的内部结构的整体结构图。

[0052] 图 3 是详细地示出本发明第 1 实施方式的内窥镜装置的插入部中的前端部以及弯曲部的剖视图。

[0053] 图 4 是示出本发明第 1 实施方式的内窥镜装置的插入部中的前端部的正面图。

[0054] 图 5 是详细地示出本发明第 1 实施方式的内窥镜装置中的照明光产生部的剖视图。

[0055] 图 6 是图 5 的截线 A-A 处的剖视图。

[0056] 图 7 是详细地示出本发明第 1 实施方式的第 1 变形例的内窥镜装置中的照明光产生部的剖视图。

[0057] 图 8 是详细地示出本发明第 1 实施方式的第 2 变形例的内窥镜装置中的照明光产生部的剖视图。

[0058] 图 9 是图 8 的截线 B-B 处的剖视图。

[0059] 图 10 是示出本发明第 2 实施方式的内窥镜装置的内部结构的整体结构图。

[0060] 图 11 是详细地示出本发明第 2 实施方式的内窥镜装置的插入部中的前端部以及

弯曲部的剖视图。

[0061] 图 12 是详细地示出本发明第 2 实施方式的内窥镜装置的插入部中的弯曲部以及挠性管部的剖视图。

[0062] 图 13 是详细地示出本发明第 2 实施方式的内窥镜装置中的照明光产生部的剖视图。

[0063] 图 14 是详细地示出本发明第 2 实施方式的第 1 变形例的内窥镜装置中的照明光产生部的剖视图。

[0064] 图 15 是图 14 的截线 C-C 处的剖视图。

[0065] 图 16 是详细地示出本发明第 2 实施方式的第 2 变形例的内窥镜装置中的照明光产生部的剖视图。

[0066] 图 17 是图 16 的截线 D-D 处的剖视图。

[0067] 图 18 是说明荧光部件与第一光传送部的变形例的概略图。

[0068] 符号说明

[0069] 1、50 内窥镜装置

[0070] 1a、50a 照明装置

[0071] 2 插入部

[0072] 5 观察单元

[0073] 20 照明单元

[0074] 21 激光二极管（光源部）

[0075] 22、41 荧光部件

[0076] 41a、80 荧光体

[0077] 41b 光散射体

[0078] 24 光导（第一光导）

[0079] 26、55 壳体

[0080] 26d、55d 侧面

[0081] 26e、55e 检测口

[0082] 30 光检测部

[0083] 30a 第一光传感器（光传感器）

[0084] 30b 第二光传感器（光传感器）

[0085] 31a、31b 放大器

[0086] 46 棱镜（反射单元）

[0087] 47 导光杆

[0088] 53 第一光导（第一光传送部）

[0089] 54 第二光导（第二光传送部）

[0090] 60 激励光检测部

[0091] 60a 第一光传感器（光传感器）

[0092] 60b 第二光传感器（光传感器）

[0093] 70 树脂

具体实施方式

[0094] 参照图 1 ~ 图 6 来说明本发明的实施方式。

[0095] 如图 1 以及图 2 所示,本实施方式的内窥镜装置 1 具备:插入到被检体内部的细长的插入部 2、设置在插入部 2 的基端侧的装置主体部 3 和与装置主体部 3 连接的监视器 4。另外,在插入部 2 以及装置主体部 3 中,设置有用于观察插入部 2 前端侧的被检体的观察单元 5 和对通过观察单元 5 来观察的被检体进行照明的照明单元 20。此外,内窥镜装置 1 被构造成具备照明装置 1a,该照明装置 1a 具有插入部 2、照明单元 20 和后述的控制部 8。下面,详细地对各个结构进行说明。

[0096] (第 1 实施方式)

[0097] 参照图 1 ~ 图 6 来说明本发明的第 1 实施方式。

[0098] 如图 1 以及图 2 所示,本实施方式的内窥镜装置 1 具备:插入到被检体内部的细长的插入部 2、设置在插入部 2 的基端侧的装置主体部 3 和与装置主体部 3 连接的监视器 4。另外,在插入部 2 以及装置主体部 3 中,设置有用于观察插入部 2 前端侧的被检体的观察单元 5 和对通过观察单元 5 来观察的被检体进行照明的照明单元 20。由此,内窥镜装置 1 被构造成具备照明装置 1a,该照明装置 1a 具有插入部 2、照明单元 20 和后述的控制部 8。下面,详细地对各个结构进行说明。

[0099] 如图 1 所示,插入部 2 是软性的,从前端起依次具有硬质的前端部 10、可通过后述的弯曲操作部 15 自由弯曲的弯曲部 11 和可根据被检体的形状进行弯曲的挠性管部 12。如图 3 所示,前端部 10 被形成为具有前端面 10a 的大致筒状,后述的观察单元 5 的物镜光学系统 5a 以及照明单元 20 的照明用光学系统 28 露出于前端面 10a。另外,如图 4 所示,挠性管部 12 是具有柔性的大致管状的长部件。

[0100] 另外,如图 3 所示,弯曲部 11 具有:多个弯曲段 13a 连接而成的弯曲管 13;和可弹性变形的弹性管状部件 14,其被配置为大致管状且覆盖弯曲管 13 的外周。弯曲部 11 的弯曲管 13 在前端侧固定至前端部 10,虽未图示,但在基端侧与挠性管部 12 固定。另外,在构成弯曲管 13 的各弯曲段 13a 上形成有一对凸部 13b(在图 3 中仅显示一方),所述一对凸部 13b 在径向上相对的二处朝向基端侧圆弧状地突出,并与相邻的其它弯曲段 13a 的前端抵接。各弯曲段 13a 的凸部 13b 的位置被设定为在周向上大致相同。因此,弯曲管 13 在配置于弹性管状部件 14 内部的状态下,通过各弯曲段 13a 彼此间以一对凸部 13b 为中心在大致同一方向上进行旋转,作为整体能够向对应的方向弯曲。另外,在各个弯曲段 13a 中,在与弯曲管 13 所弯曲的方向对应的位置即一对凸部 13b 的中间位置处形成有一对贯通孔 13c,并分别贯穿有一对操作线 13d。在一对操作线 13d 上,前端侧固定在弯曲管 13 的前端,并且基端侧贯穿于挠性管部 12,如图 1 所示,与设置在挠性管部 12 基端的弯曲操作部 15 连接。在弯曲操作部 15 上设置有操作杆 15a,可利用操作杆 15a 的操作牵引一对操作线 13d 中的任意一方。由此,弯曲部 11 可作为整体向所牵引的操作线 13d 侧弯曲。

[0101] 如图 2 以及图 3 所示,观察单元 5 具有:物镜光学系统 5a、CCD(Charge Coupled Device:电荷耦合器件)5b、视频信号处理电路 5c 和信号电缆 5d。这里,上述物镜光学系统 5a 被设置为在插入部 2 的前端部 10 露出。上述 CCD 5b 在前端部 10 的内部被设置在物镜光学系统 5a 的成像位置。上述视频信号处理电路 5c 内置于装置主体部 3。上述信号电缆 5d 设置在插入部 2 中,连接 CCD 5b 与视频信号处理电路 5c。并且,由物镜光学系统 5a 成

像的被检体的观察像通过 CCD 5b 而变换为电信号,并作为图像信号由信号电缆 5d 进行传送。所传送的图像信号由视频信号处理电路 5c 生成为视频信号,然后输出至与装置主体部 3 连接的监视器 4,能够作为影像放映出来。

[0102] 另外,照明单元 20 具有:激光二极管 21、照明光产生部 23 和光导(第一光传送部)24。这里,上述激光二极管 21 是内置于装置主体部 3 且射出激光来作为激励光的光源部。上述照明光产生部 23 在插入部 2 中被设置于前端部 10 的内部,并具有荧光部件 22。上述光导 24 在插入部 2 的内部被配置于激光二极管 21 与照明光产生部 23 之间。激光二极管 21 可按照与供给电流的大小相应的光量来射出单色激光,在本实施方式中可射出蓝色激光。

[0103] 如图 5 以及图 6 所示,照明光产生部 23 具有上述荧光部件 22 和将荧光部件 22 收容于内部的大致筒状的壳体 26。荧光部件 22 由荧光体 80(未图示)形成,该荧光体 80 被激光所激励,射出白色光作为照明光。壳体 26 具有:收容荧光部件 22 且前端侧开口的大致筒状的壳体主体 26a;和封闭壳体主体 26a 前端侧的开口的盖玻璃 26b。在壳体主体 26a 的基端侧设置有连接光导 24 前端的接口 26c,由此可将光导 24 所引导的来自激光二极管 21 的激光照射到内部的荧光部件 22 上。因此,将激光所激励并从荧光部件 22 放出的照明光从壳体主体 26a 的内部经由盖玻璃 26b 向外部照射。

[0104] 另外,如图 3 所示,照明单元 20 具有:在插入部 2 的前端部 10 的内部被设置于照明光产生部 23 前端的扩散板 27、和设置于扩散板 27 的前端侧并在前端部 10 的前端面 10a 露出的照明用光学系统 28。扩散板 27 例如是表面被进行粗面处理或者包含有粒状反射体的玻璃板,其可以扩散从照明光产生部 23 放出的照明光并使其透过。另外,照明用光学系统 28 可以使已透过扩散板 27 的照明光会聚、整形而照射到外部。

[0105] 另外,如图 2 所示,在装置主体部 3 中内置有对激光二极管 21 提供电流的光源驱动部 7、和控制由光源驱动部 7 供给的电流量的控制部 8,并且控制部 8 与操作盘 9 连接。在操作盘 9 上设置有电源用开关 9a、照明用开关 9b 和照明用旋钮 9c。这里,上述电源用开关 9a 执行装置整体的电源接通/切断。上述照明用开关 9b 进行照明单元 20 的照明光的接通/切断。上述照明用旋钮 9c 在照明用开关 9b 接通的状态下进行照明光的光量调节。并且,在电源用开关 9a 接通的状态下,可通过操作盘 9 的操作,经由控制部 8 手动地进行照明单元 20 的照明的开/关以及光量调节。

[0106] 光源驱动部 7 具有 DA 转换器 7a、放大器 7b 和电流限制电路 7c。这里,上述 DA 转换器 7a 对从控制部 8 输出的电流指令值进行 DA 转换。上述放大器 7b 对由 DA 转换器 7a 进行 DA 转换后的电流指令值进行放大。上述电流限制电路 7c 根据放大后的电流指令值,按照对应的电流量向激光二极管 21 提供电流。并且,激光二极管 21 按照与电流指令值(电流量)相应的光量射出激光。此外,在电流限制电路 7c 与激光二极管 21 之间插入有作为电流检测单元的分流器 7d,来检测从电流限制电路 7c 向激光二极管 21 供给的电流量,并作为检测信号输出。所输出的检测信号经由放大器 7e 以及 AD 转换器 7f 输入到控制部 8,控制部 8 根据检测出的电流量来进行反馈控制。另外,在电流限制电路 7c 与放大器 7b 之间插入有电流切断电路 7g,控制部 8 可向电流切断电路 7g 输出切断信号。由此,电流切断电路 7g 可根据切断信号来切断向电流限制电路 7c 的电流指令值的输入,停止对激光二极管 21 的电流供给。

[0107] 另外,如图 2 所示,在插入部 2 以及装置主体部 3 中设置有光检测部 30,该光检测部 30 检测从照明单元 20 中的荧光部件 22 放出的照明光的光量并输出检测信号。更详细地说,光检测部 30 在插入部 2 的内部被设置于荧光部件 22 的附近,具有第一光传感器 30a 和第二光传感器 30b。这里,上述第一光传感器 30a 是检测照明光内的与激光大致相等的波长的光量的光电二极管。上述第二光传感器 30b 是检测照明光内的激光波长以外的波长的光量的光电二极管。如图 5 以及图 6 所示,如下这样设置光检测部 30 的第一光传感器 30a 以及第二光传感器 30b。即,在照明光产生部 23 的壳体 26 的与照明光射出方向相对的侧面 26d,可检测出从检测口 26e 向外部漏出的照明光的一部分,该检测口 26e 形成为从外部连通到内部。从第一光传感器 30a 以及第二光传感器 30b 输出的检测信号被放大器 31a、31b 放大,该放大器 31a、31b 在插入部 2 的内部分别相互接近地设置在弯曲部 11 的基端侧。然后,上述检测信号通过配置在插入部 2 中的信号线 32a、32b 传送,还在装置主体部 3 的内部通过放大器 33a、33b 进行放大。同时,上述检测信号由 AD 转换器 34a、34b 进行 AD 变换并输入至控制部 8。

[0108] 接着,对该实施方式的内窥镜装置 1 的作用进行说明。如图 1 以及图 2 所示,当接通操作盘 9 的电源用开关 9a 以及照明用开关 9b 时,控制部 8 向光源驱动部 7 输出与照明用旋钮 9c 对应的电流指令值。然后,光源驱动部 7 将与所输入的电流指令值对应的大小的电流提供给激光二极管 21。因此,激光二极管 21 按照与所提供的电流量对应的光量射出激光,并通过光导 24 引导到前端侧,照射荧光部件 22,进行激励。由此,荧光部件 22 射出与激光光量对应的光量的照明光。并且,如图 5 以及图 6 所示,关于从荧光部件 22 放出的照明光,其大部分直接入射到位于前端侧的盖玻璃 26b 或者被壳体 26 反射后入射到盖玻璃 26b 上。由此,上述照明光不会扩散,而是向前端侧放射。并且,所放射的照明光通过照明用光学系统 28 进行整形后对外部进行照明。因此,可利用上述照明光的反射光,通过观察单元 5 来适当接收被检体内部的图像,确认监视器 4 所显示的观察像并且将插入部 2 插入到被检体的内部,另外,可进行详细的观察。另外,在观察时,可通过操作弯曲操作部 15 的操作杆 15a,来使插入部 2 的弯曲部 11 向规定方向弯曲。由此,可调整观察单元 5 的物镜光学系统 5a 的朝向,在宽的范围内观察被检体的内部。此时,在光导 24 的前端设置扩散板 27,由此照明光进一步扩散而向外部进行照明,从而能够有效地对更宽的范围进行照明,并进行观察。

[0109] 这里,如图 5 以及图 6 所示,在壳体 26 的一部分上形成有检测口 26e,由此在从荧光部件 22 射出的照明光中,除了入射到盖玻璃 26b 而向外部照明的光之外的一部分照明光入射到检测口 26e。因此,可通过设置在检测口 26e 处的光检测部 30 的第一光传感器 30a 以及第二光传感器 30b 来有效地检测照明光的光量。特别是因为在壳体 26 的侧面 26d 形成检测口 26e,所以不会使输入到光导 25 的范围变窄。

[0110] 另一方面,将光检测部 30 的各检测结果输入到控制部 8。因此,控制部 8 根据检测结果定量地评价照明光的光量,并可针对荧光部件 22 来检知有无劣化或损伤。此外,控制部 8 可检知激光二极管 21 及第一光导 24 有无劣化或损伤,另外,可利用始终稳定的照明,通过观察单元 5 来正确地观察被检体。

[0111] 尤其是,光检测部 30 由第一光传感器 30a 和第二光传感器 30b 构成。并且,通过第一光传感器 30a 来检测照明光内的与激光大致相等的波长成分的光量,由此可针对以下的 2 点进行更详细的评价。即,可更详细地评价来自激光二极管 21 的激光是否以期望的光

量照射到荧光部件 22、另外是否没有通过荧光部件 22 而照射到外部。另外,通过第二光传感器 30b 来检测照明光内的激光波长以外的成分的光量,由此能够更详细地评价是否通过激光适当地进行激励而输出了期望光量的照明光。这里,因为光检测部 30 被设置在荧光部件 22 的附近以检测照明光,所以能够在刚从荧光部件 22 射出的没有衰减的状态下检测照明光,能够正确地评价照明光的光量。另外,在光检测部 30 的检测结果分别在插入部 2 的内部被各个放大器 31a、31b 放大之后,通过信号线 32a、32b 而被传送到装置主体部 3 并输入到控制部 8。因此,即使利用细长的插入部 2 也能够抑制输出的降低,抑制噪声的增大,并且能够向基端侧传送光检测部 30 的各检测信号,能够通过控制部 8 更正确地进行异常发生的检知以及原因的确定。

[0112] 图 7 示出该实施方式的第 1 变形例。如图 7 所示,在该变形例的内窥镜装置中,照明光产生部 40 具有荧光部件 41 和收容荧光部件 41 的大致筒状的壳体 42。荧光部件 41 由被激光激励而放出照明光的荧光体 41a 和使激光散射的光散射体 41b 混合形成。另外,壳体 42 具有前端侧开口的大致筒状的壳体主体 42a 和闭塞壳体主体 42a 前端侧的开口的盖玻璃 42b。在壳体主体 42a 上,在基端侧形成有与光导 24 的前端连接的连接口 42c,并且在侧面 42d 形成有从内部向外部连通的检测口 42e。更详细地说,在侧面 42d 上,在与荧光部件 41 相接的位置上形成检测口 42e。

[0113] 在此变形例中,当激光被光导 24 引导而照射到荧光部件 41 上时,激励构成荧光部件 41 的荧光体 41a 而放出照明光。这里,在荧光部件 41 中混合有光散射体 41b,由此利用光散射体 41b 来散射所产生的照明光。因此,能够向位于荧光部件 41 侧方的检测口 42e 有效地射入照明光,可利用光检测部 30 的第一光传感器 30a 以及第二光传感器 30b 来有效地检测照明光的光量。

[0114] 图 8 以及图 9 示出此实施方式的第 2 变形例。如图 8 以及图 9 所示,该变形例的内窥镜装置具备棱镜 46 和导光杆 47。这里,上述棱镜 46 是设置于壳体 26 的各个检测口 26e 处的反射单元。上述导光杆 47 与上述棱镜 46 以光学方式连接,并且在基端分别连接有光检测部 30 的第一光传感器 30a 以及第二光传感器 30b。棱镜 46 被设置成可以使从壳体主体 26a 内部向检测口 26e 入射的照明光反射到插入部 2 的轴向基端侧。另外,可在插入部 2 的轴向上从棱镜 46 朝向基端侧配置导光杆 47,并将棱镜 46 所反射的照明光引导至基端侧。由此,上述导光杆 47 可将上述照明光分别导入光检测部 30 的第一光传感器 30a 以及第二光传感器 30b。

[0115] 在此变形例中,可通过光检测部 30 来检测棱镜 46 所反射并由导光杆 47 引导的照明光。由此,光检测部 30 的第一光传感器 30a 以及第二光传感器 30b 与照明光产生部 23 在插入部 2 的轴向上的位置不同。因此,在插入部 2 中可实现设置有照明光产生部 23 以及光检测部 30 的前端部 10 的小径化。

[0116] (第 2 实施方式)

[0117] 接着,对本发明的第 2 实施方式进行说明。图 10 ~ 图 13 示出本发明的第 2 实施方式。在此实施方式中,对与上述实施方式所采用的部件相同的部件标注同一符号,并省略其说明。

[0118] 如图 10 ~ 图 12 所示,在此实施方式的内窥镜装置 50 中,照明装置 50a 的照明单元 51 具备:激光二极管 21、具有荧光部件 22 的照明光产生部 52、第一光导 53 和第二光导

54。这里,上述第一光导 53 是配置在激光二极管 21 与照明光产生部 52 之间的第一光传送部。上述第二光导 54 是配置在激光二极管 21 与照明光产生部 52 之间的第一光传送部。另外,在第二光导 54 的前端侧设置有扩散板 27 以及照明用光学系统 28。

[0119] 另外,在本实施方式中,第一光导 53 是单芯光纤,另外,第二光导 54 是多芯光纤。另外,照明光产生部 52 配置在比弯曲部 11 更位于基端侧且与弯曲部 11 接近的位置、即挠性管部 12 内部的前端,具有上述荧光部件 22 和将荧光部件 22 收容于内部的壳体 55。壳体 55 具有收容荧光部件 22 的壳体主体 55a 和外嵌于壳体主体 55a 前端侧的卡口 55b。在壳体主体 55a 的基端侧设置有与第一光导 53 前端连接的连接口 55c。由此,可将第一光导 53 所引导的来自激光二极管 21 的激光照射到内部的荧光部件 22。另外,壳体主体 55a 的前端侧开口,与卡口 55b 连通。卡口 55b 的前端侧外嵌于第二光导 54 的基端。因此,被激光所激励而从荧光部件 22 放出的照明光通过卡口 55b 的内部进入到第二光导 54 的基端并被引导到前端侧。并且,上述照明光通过扩散板 27 以及照明用光学系统 28 向外部照射。

[0120] 在此实施方式的内窥镜装置中具有第二光导 54,由此可根据第二光导 54 的长度来自由地设定荧光部件 22 的配置位置。因此,不需要将荧光部件 22 配置到在插入部 2 的轴向上与 CCD 5b 位于大致相同的位置的前端部 10。由此,CCD 5b 不会受到来自荧光部件 22 的热影响,所以能够使从 CCD 5b 产生的噪声降低。另外,可通过将荧光部件 22 配置在内置的结构较少的挠性管部 12,来使荧光部件 22 的放热条件适合。由此,能够抑制荧光部件 22 的劣化以及来自激光的照明光的变换效率降低。另外,能够更容易地将光检测部 30 的第一光传感器 30a 以及第二光传感器 30b 配置在荧光部件 22 的附近。

[0121] 另外,在本实施方式中,荧光部件 22 位于照明单元 51 内,荧光部件 22 以及第一光导 53 比弯曲部 11 更位于基端侧。因此,即使将插入部 2 插入到被检体内部,在插入部 2 内位于前端侧的前端部 10 及弯曲部 11 受到损伤,也不会相应地受到损伤。因此,不用担心由于第一光导 53 及荧光部件 22 被损伤,从而激光二极管 21 发出的激光从在照射到荧光部件 22 之前从损伤的部位向外部漏出而对被检体造成影响。

[0122] 另一方面,在弯曲部 11 及前端部 10 被损伤的情况下,第二光导 54、扩散板 27 或照明用光学系统 28 有可能损伤。但是,它们都配置在荧光部件 22 的前端侧,所以只是照明光向外部漏出,所漏出的光对被检体没有影响。这里,通过将荧光部件 22 设置成与弯曲部 11 接近,在比弯曲部 11 更位于基端侧的范围内尽可能地配置到前端侧。因此,能够将引导照明光的第二光导 54 的长度设定为最小限度,由此能够将第二光导 54 所引导的照明光的衰减抑制在最小限度。

[0123] 此外,在本实施方式中,第一光传送部以及第二光传送部由第一光导 53 以及第二光导 54 这两个不同的光导构成,但不仅限于此。例如,可以在一个光导的中间部插入荧光部件,将基端侧作为第一光传送部,将前端侧作为第二光传送部。

[0124] 图 14 以及图 15 示出该实施方式的第一变形例。如图 14 以及图 15 所示,在本变形例中,在壳体 55 的卡口 55b 上将嵌合第二光导 54 的基端的前端侧开口的一部分设为检测口。此外,在该检测口上嵌入光检测部 30 的第一光传感器 30a 以及第二光传感器 30b。因此,从荧光部件 22 射出的照明光直接进入第二光导 54 或被壳体 55 反射而进入到第二光导 54,并且由光检测部 30 进行检测。

[0125] 另外,如图 16 以及图 17 所示,在本变形例中,在壳体 55 的卡口 55b 上,将已嵌合

第二光导 54 的基端的前端侧开口的一部分作为检测口,在该检测口嵌入光纤束 57a、57b 的基端。同时,在各光纤束 57a、57b 的前端以光学方式连接光检测部 30 的第一光传感器 30a 以及第二光传感器 30b。因此,从荧光部件 22 放出的照明光直接进入第二光导 54 或被壳体 55 反射而进入第二光导 54。同时,进入各光纤束 57a、57b 且被光检测部 30 的第一光传感器 30a 以及第二光传感器 30b 检测。

[0126] 以上,参照附图对本发明的实施方式进行了详细的叙述,但具体的结构不仅限于此实施方式,还包含不脱离本发明主旨的范围的设计变更等。

[0127] 此外,在上述各实施方式中,将插入部 2 作为具有挠性管部 12 的软性类型进行了说明,但不仅限于此,也可以是取代挠性管部 12 而具有硬性管的硬性类型。另外,各照明单元的激光二极管内置于装置主体部 3,但不仅限于此。例如可以在插入部 2 的基端侧内置于弯曲操作部 15。此外,弯曲操作部 15 不限于设置在插入部 2 的基端,可以与插入部 2 分体地连接在装置主体部 3 上。

[0128] 在此情况下,激光二极管只要设置在装置主体部 3 的内部或插入部 2 的基端侧内部即可。

[0129] 另外,光检测部为具有第一光传感器和第二光传感器的结构,但不仅限于此。例如,可以仅仅是第一光传感器或第二光传感器的任意一个、或者利用三个以上的光传感器将照明光的光量分离成三个以上的波长区域而进行检测。此外,可利用一个光传感器来检测照明光的全波长区域的光量。可利用至少一个光传感器来评价照明光的状态,通过具有多个光传感器,可更详细地评价照明光的状态。同时,在识别异常时,可更详细地确定异常原因。另外,在上述各实施方式中,作为光检测部来检测照明光的光量,不过还可以检测从激光二极管发出的激光光量。

[0130] 此外,在上述照明装置 1a、50a 中,上述光检测部 30 的用途不仅限于检测从上述荧光部件 22、41 射出的照明光的光量,还可以检测上述第二光传送部 54 所引导的上述照明光的光量。

[0131] 因此,上述光检测部 30 的设置场所不仅限于上述荧光部件 22、41 的附近,还可以设置在上述荧光部件 22、41 的附近且上述荧光部件 22、41 的前端侧、上述第二光传送部 54 的前端侧。

[0132] 此外,在上述照明装置 1a、50a 中还可以具备激励光检测部 60,其用于检测从上述光源部 21 射出的上述激励光的光量或者上述第一光传送部 24、53 所引导的上述激励光的光量。

[0133] 此外,上述激励光检测部 60 例如设置在激光二极管 21 的附近,具有第一光传感器 60a 和第二光传感器 60b。这里,上述第一光传感器 60a 是检测激励光内的与激光大致相等的波长的光量的光电二极管。上述第二光传感器 60b 是检测激励光内的激光波长以外的波长的光量的光电二极管。其它上述激励光检测部 60 的详细结构以上述光检测部 30 的详细结构为标准,所以省略详细结构的记载。即,从上述第一光传感器 60a 以及第二光传感器 60b 输出的检测信号被放大器(未图示)放大。然后,上述检测信号由信号线(未图示)进行传送。此外,上述检测信号被放大器(未图示)放大,并利用 AD 转换器(未图示)进行 AD 变换后输入至控制部 8。

[0134] 此外,上述激励光检测部 60 的设置场所可以是设置在上述光源部 21 的附近且上

述光源部 21 的基端侧,上述光源部 21 的附近且上述光源部 21 的前端侧,上述荧光部件 22、41 的附近且上述荧光部件 22、41 的基端侧。

[0135] 另外,上述光检测部 30 以及上述激励光检测部 60 的设置场所处设置的检测部至少是上述光检测部 30 或上述激励光检测部 60 中的某一方即可。

[0136] 在本发明的照明装置 1a、50a 中,在多个上述光检测部 30 以及上述激励光检测部 60 的设置场所未必需要设置多个上述光检测部 30 以及上述激励光检测部 60。即,在上述多个上述光检测部 30 以及上述激励光检测部 60 的设置场所的任意一个中设置至少一个上述光检测部 30 或上述激励光检测部 60 中的某一方即可。在此情况下,根据由此获得的光量的检测结果,来诊断上述照明装置 1a、50a 或者上述照明装置 1a、50a 的构成部件的劣化状态。

[0137] 例如,通过在上述光源部 21 的附近且上述光源部 21 的前端侧设置上述激励光检测部 60,来检测刚从上述光源部 21 发出的没有衰减的状态的上述激励光。由此,能够正确地评价上述激励光的光量。另外在此情况下,可以在上述光源部 21 的附近且上述光源部 21 的基端侧设置上述激励光检测部 60。

[0138] 除此之外,在上述荧光部件 22、41 的附近且上述荧光部件 22、41 的基端侧设置上述激励光检测部 60 的情况下,起到以下的效果。即,可通过比较设置于 2 处的上述激励光检测部 60 的光量检测结果,来诊断它们之间上述第一光传送部 24、53 的劣化状态。

[0139] 除了上述之外,在将上述光检测部 30 设置于上述荧光部件 22、41 的附近且上述第二光传送部 54 的基端侧和上述第二光传送部 54 的前端侧的情况下,起到以下的效果。即,可通过比较设置于上述第二光传送部 54 的基端侧与前端侧的上述光检测部 30 的光量检测结果,来诊断它们之间上述第二光传送部 54 的劣化状态。

[0140] 另外,在将上述激励光检测部 60 设置于上述荧光部件 22、41 附近的基端侧、将上述激励光检测部 30 设置于上述荧光部件 22、41 附近的前端侧的情况下,起到以下的效果。即,可通过比较设置于上述 2 处的上述激励光检测部 60 以及上述光检测部 30 的光量检测结果,来诊断它们之间上述荧光部件 22、41 的劣化状态。

[0141] 另外,在将上述激励光检测部 60 设置于上述光源部 21 附近的前端侧、将上述光检测部 30 设置于上述荧光部件 22、41 附近的前端侧的情况下,起到以下的效果。即,可通过比较设置于上述 2 处的上述激励光检测部 60 以及上述光检测部 30 的光量检测结果,来比较从光源射出的激励光和从上述荧光部件 22、41 放出的照明光的光量。

[0142] 另外,可通过比较设置于上述光源部 21 附近的上述激励光检测部 60 和输出到监视器 4 的影像,来诊断上述照明装置 1a、50a 整体的劣化状态。

[0143] 另外,在上述照明装置 50a 中可一体地形成上述荧光部件 41 和上述第一光传送部 24、53。

[0144] 即,在图 18 中,考虑了荧光部件 41 中的荧光体 80 如图 18 的部位 A 所示分布为在构成荧光部件 41 的树脂 70 的前端侧偏析的情况。即,在上述荧光部件 41 中的荧光体 80 具有含有率从上述荧光部件 41 的基端侧向前端侧变浓的浓度分布时,可将该树脂 70 中的荧光体 80 的含有率相对低的部位视为第一光传送部 24、53。这里,上述荧光体 80 的含有率相对低的部位就是荧光部件 41 的基端侧(图 18 的部位 B)。

[0145] 在此情况下,第一光传送部 24、53 与由石英等构成的光纤相比较便宜。另外即使

在第一光传送部 24、53 由于外部应力而受到损伤的情况下,由于使用与石英相比弹性模量较低的树脂 70 作为第一光传送部 24、53,从而树脂 70 变形,能够防止第一光传送部 24、53 的损伤。

[0146] 另外,在上述照明装置 1a、50a 中,上述光源部 21 可以是 LED。

[0147] 在此情况下,不仅仅能够检知构成 LED 的密封树脂劣化所引起的透光性降低,而且 LED 与卤素灯相比,LED 既便宜寿命又长。另外,通过采用 LED,与现有技术现比,可减少温度管理的麻烦。

[0148] 工业上的可利用性

[0149] 根据本发明的照明装置以及内窥镜装置,通过具有光检测部以及激励光检测部,在从光源部向荧光部件照射激励光,从荧光部件放出照明光,并在对外部进行照明时,可正确且定量地评价照明光的光量。

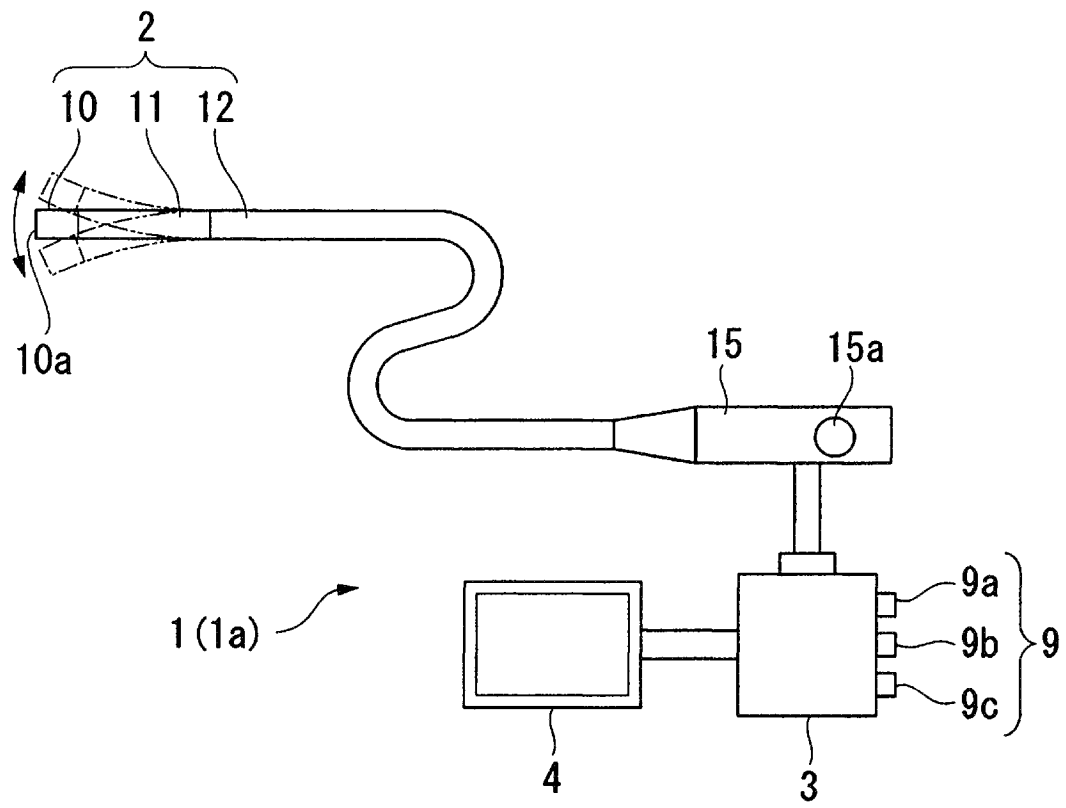


图 1

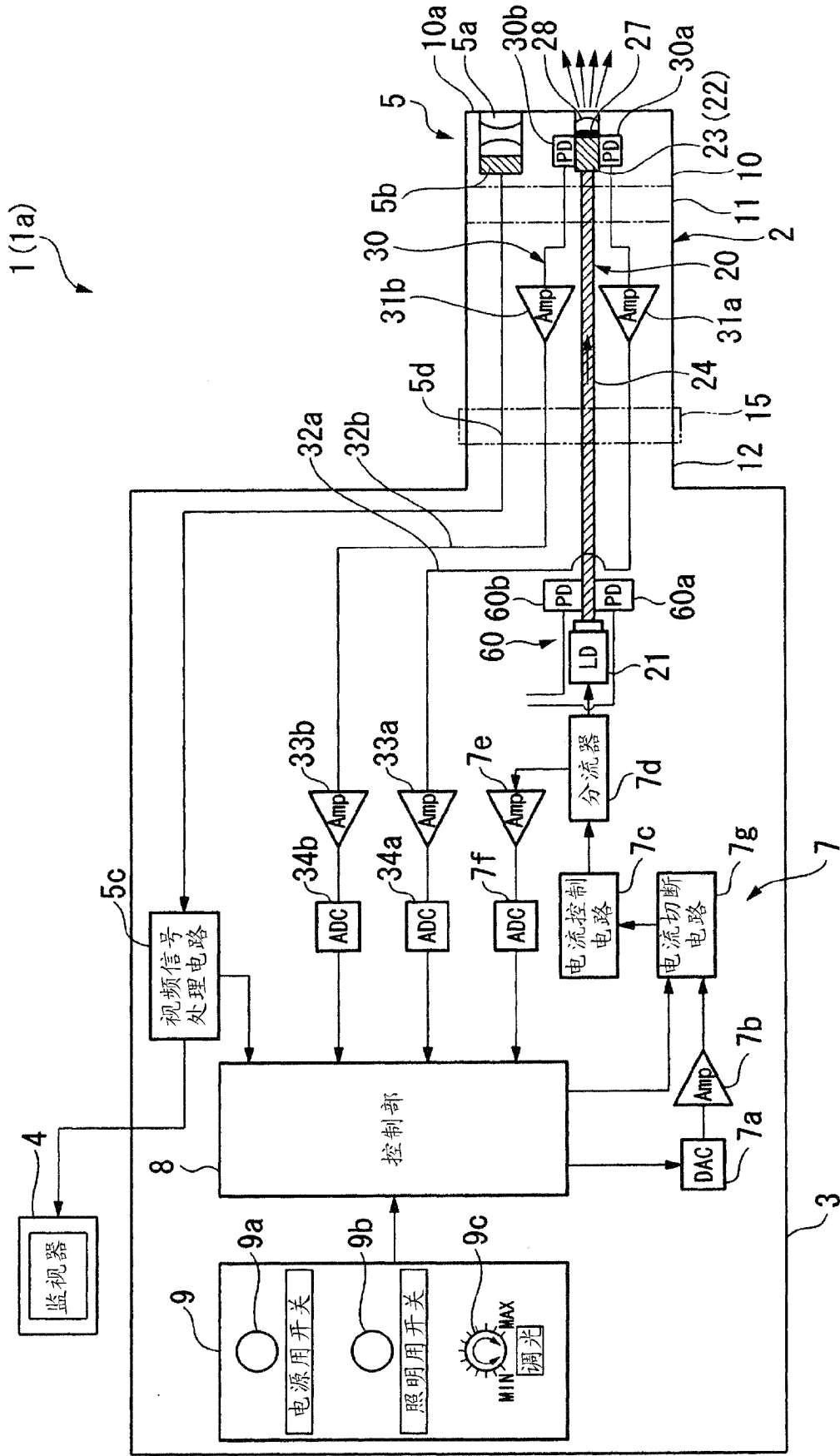


图 2

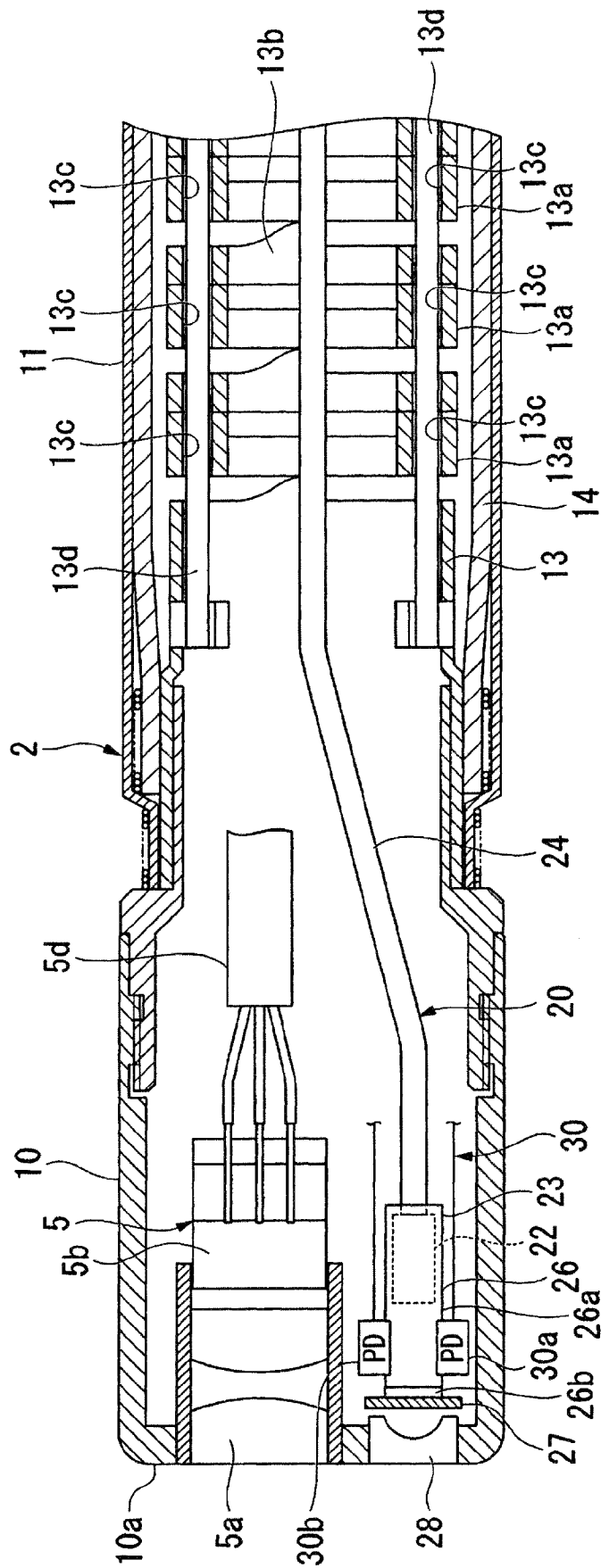


图 3

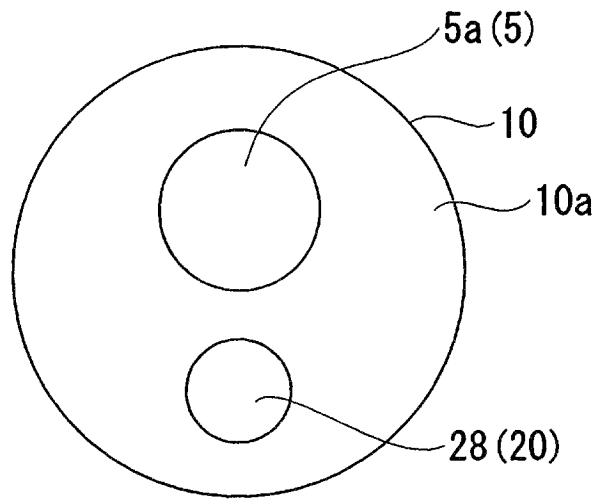


图 4

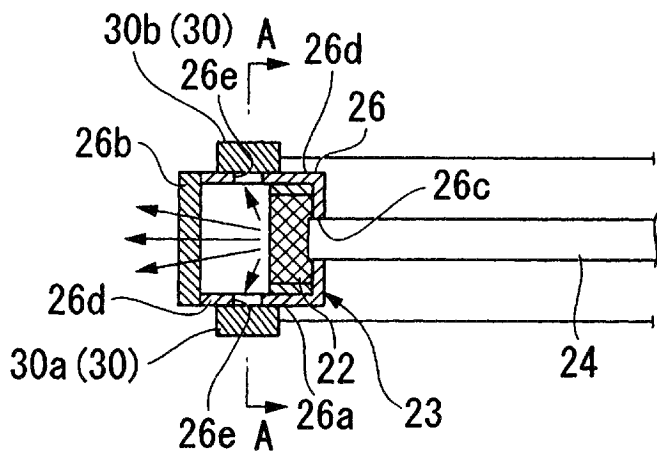


图 5

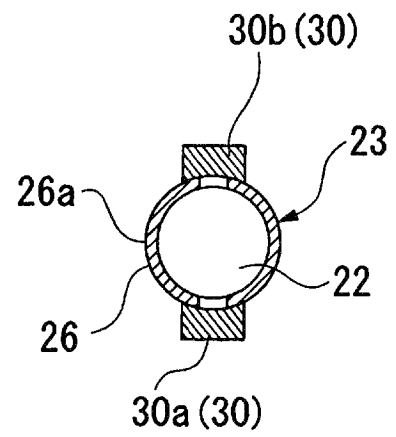


图 6

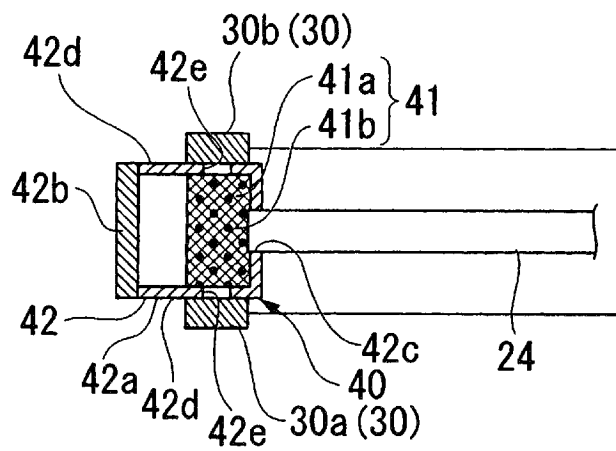


图 7

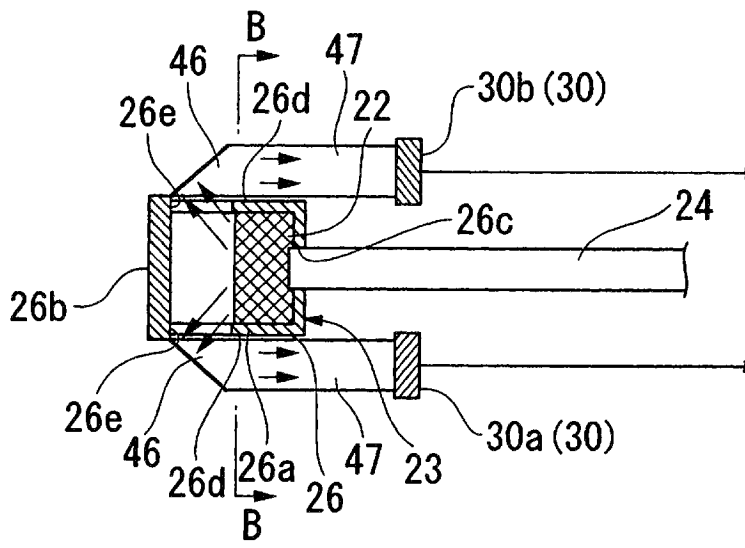


图 8

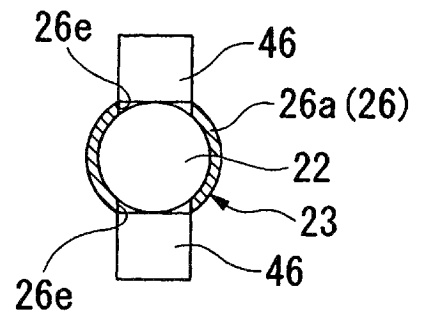


图 9

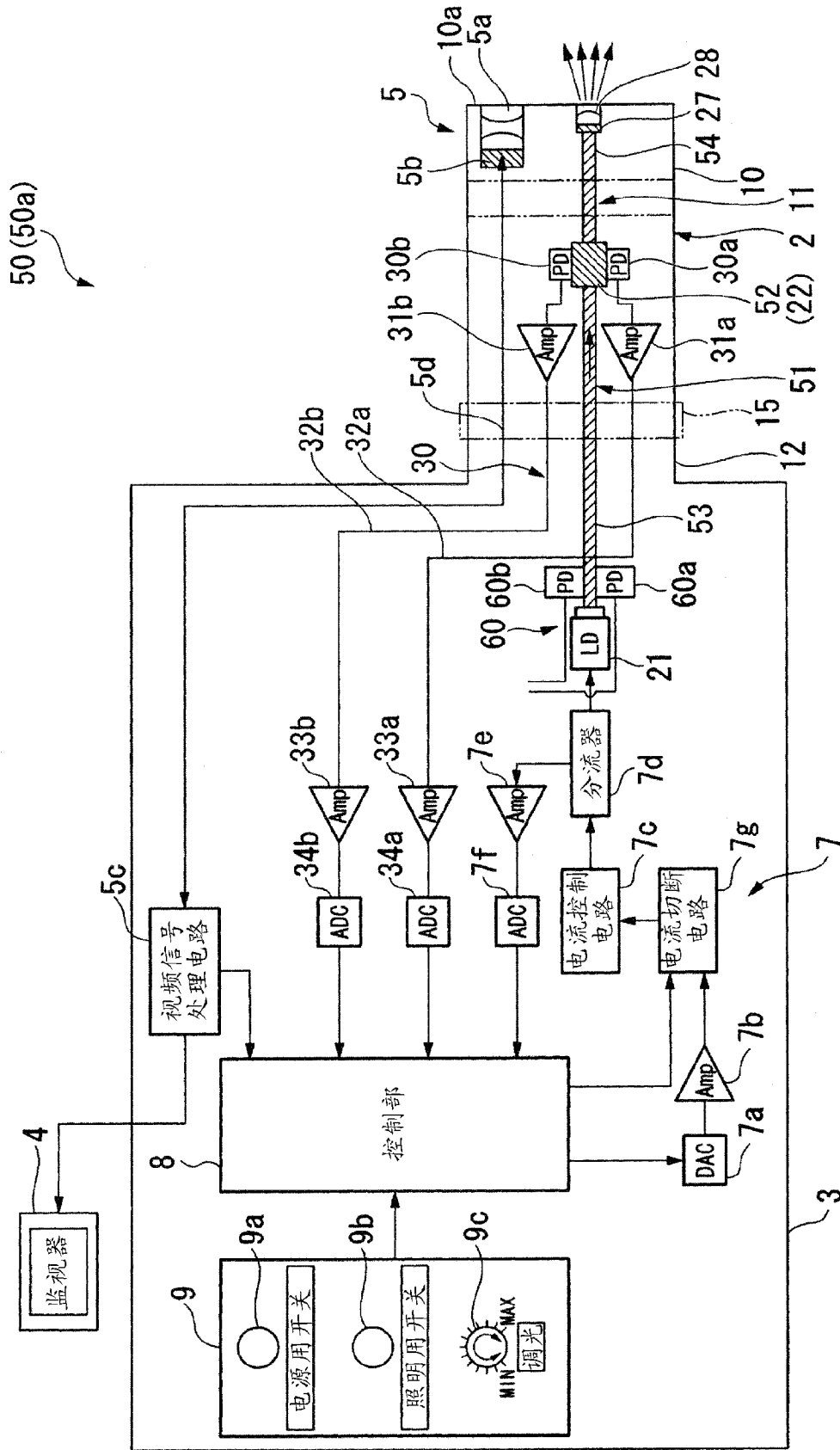


图 10

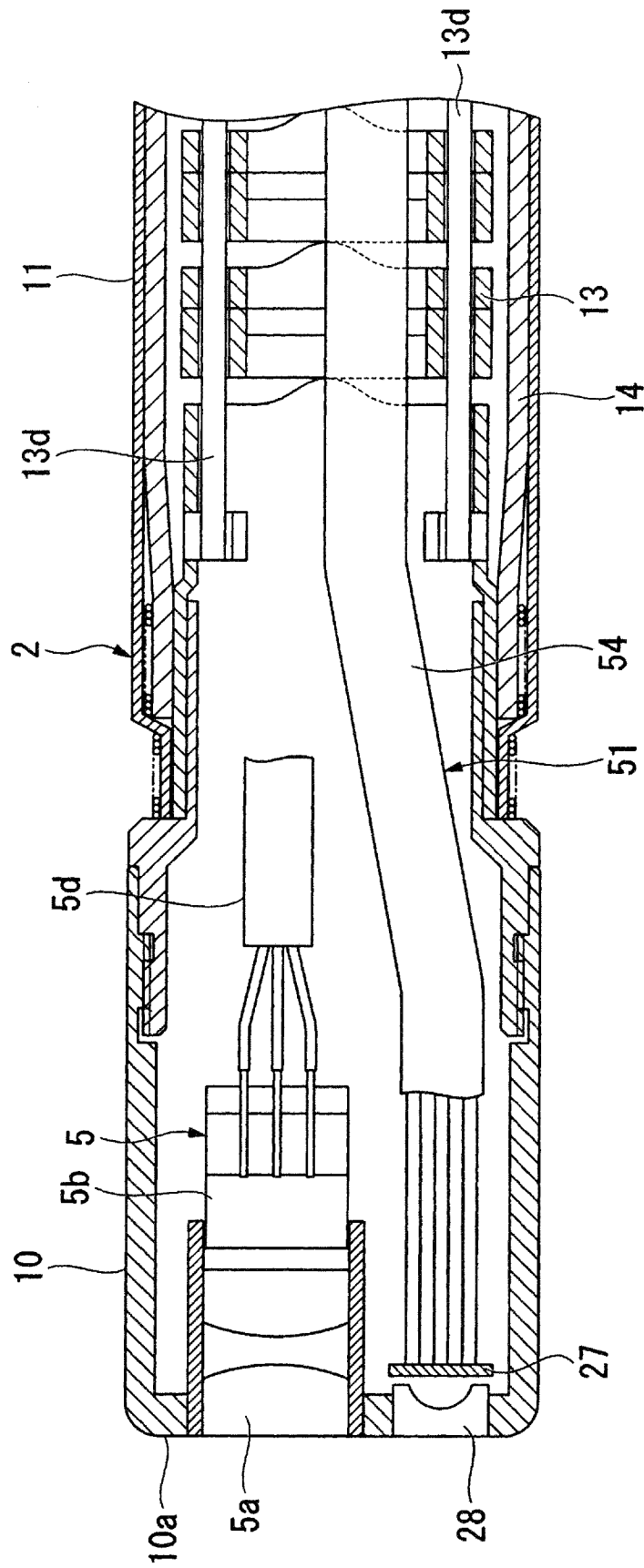


图 11

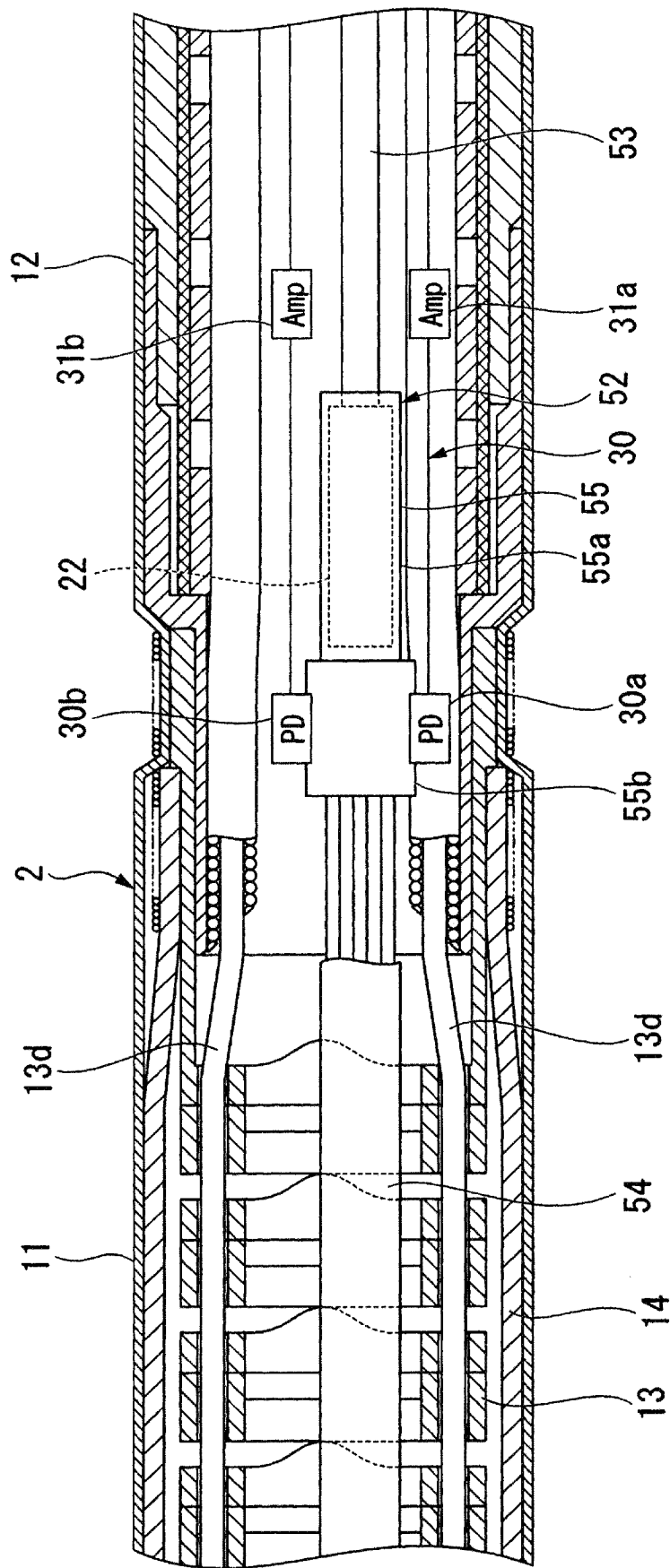


图 12

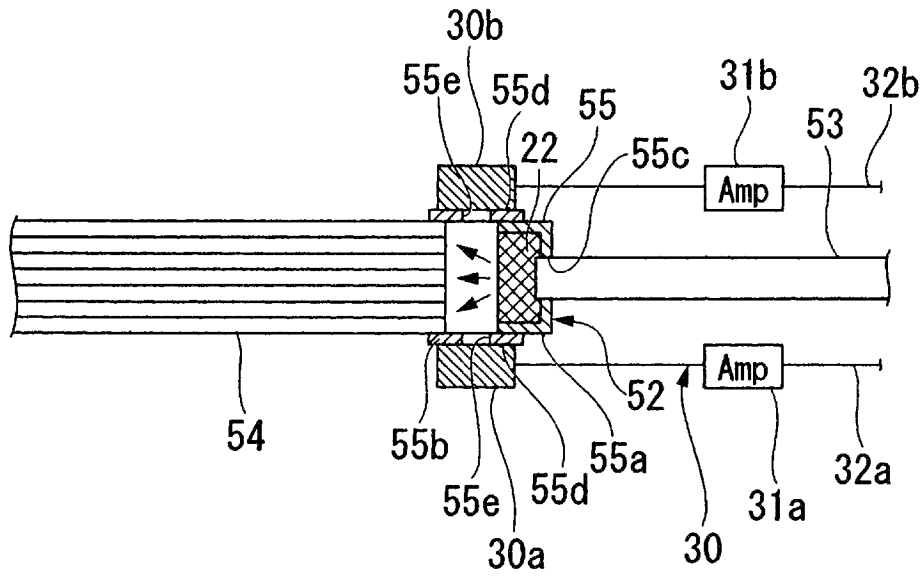


图 13

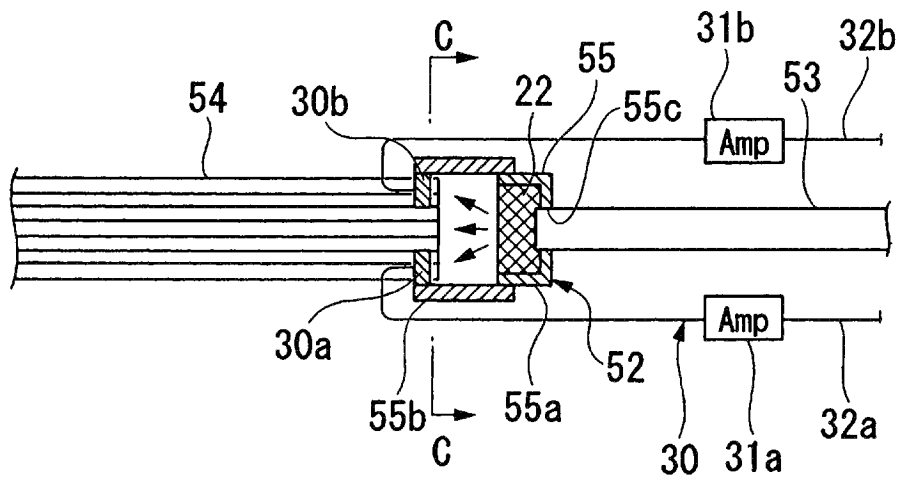


图 14

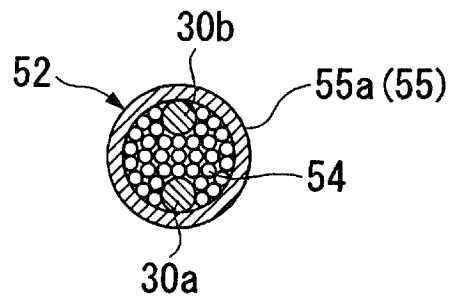


图 15

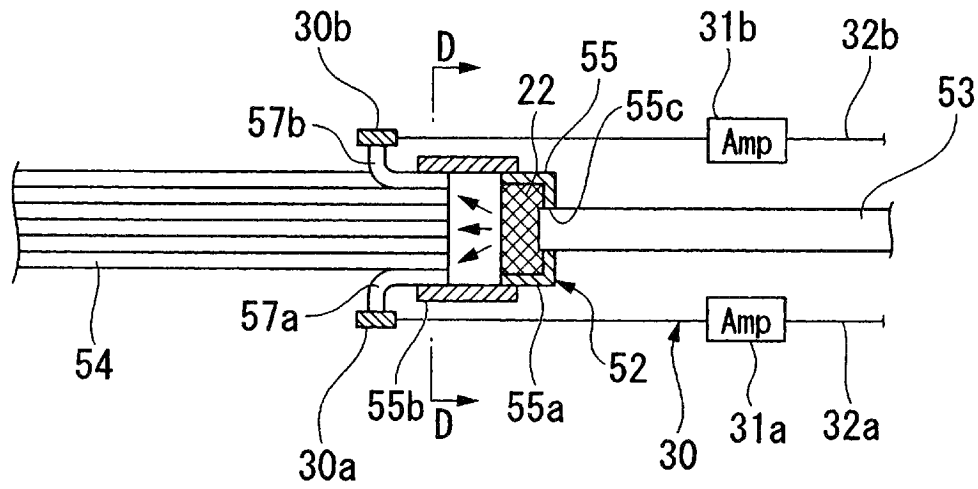


图 16

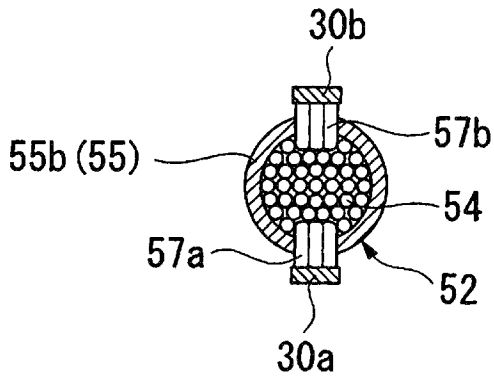


图 17

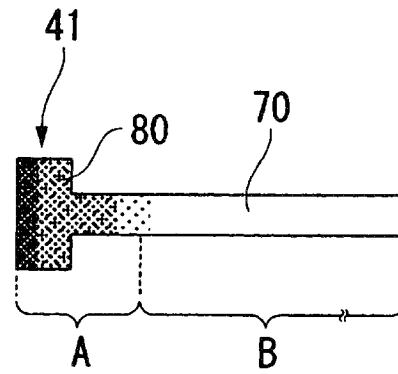


图 18

专利名称(译)	照明装置以及内窥镜装置		
公开(公告)号	CN102245080A	公开(公告)日	2011-11-16
申请号	CN200880132307.X	申请日	2008-12-15
[标]申请(专利权)人(译)	奥林巴斯株式会社		
申请(专利权)人(译)	奥林巴斯株式会社		
当前申请(专利权)人(译)	奥林巴斯株式会社		
[标]发明人	小林英一		
发明人	小林英一		
IPC分类号	A61B1/06 A61B1/00 G02B23/26		
CPC分类号	A61B1/0653 A61B1/05 A61B1/07 G02B23/2469		
代理人(译)	李辉		
其他公开文献	CN102245080B		
外部链接	Espacenet SIPO		

摘要(译)

照明装置(1a)具备：光源部(21)，其设置在插入部(2)的基端侧并射出激励光；第一光传送部(24)，其从插入部(2)的基端侧配置到前端侧，将来自光源部(21)的激励光引导到前端侧；荧光部件(22)，其设置在第一光传送部(24)的前端，并被激励光所激励而放出照明光；以及光检测部(30)，其设置在荧光部件(22)的附近，检测从荧光部件(22)放出的照明光的光量而输出检测信号。根据本发明，可提供如下的照明装置(1a)以及内窥镜装置(1)：在从光源部(21)向荧光部件照射激光而从荧光部件(22)放出照明光，并对外部进行照明时，可正确且定量地评价照明光的光量。

