



(12) 发明专利

(10) 授权公告号 CN 101172031 B

(45) 授权公告日 2011.02.09

(21) 申请号 200710112539.6

CN 1714737 A, 2006.01.04, 全文.

(22) 申请日 2007.06.20

审查员 冷玉珊

(30) 优先权数据

11/425,525 2006.06.21 US

(73) 专利权人 伊西康内外科公司

地址 美国俄亥俄州

(72) 发明人 J·D·梅瑟利 G·W·奈特

B·T·贾米森 W·D·小肖

(74) 专利代理机构 北京市金杜律师事务所

11256

代理人 苏娟

(51) Int. Cl.

A61B 1/012(2006.01)

(56) 对比文件

US 2006/0020241 A1, 2006.01.26, 说明书第 [0065]-[0072] 段、图 24-29.

US 6682528 B2, 2004.01.27, 全文.

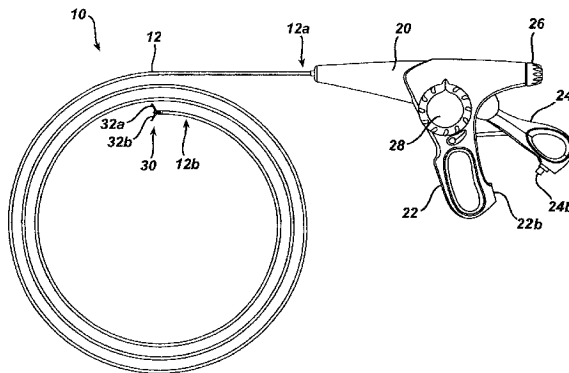
权利要求书 1 页 说明书 11 页 附图 12 页

(54) 发明名称

用于内窥镜设备的旋转致动器

(57) 摘要

提供了用于内窥镜设备的旋转致动器,所述设备利用致动机构有效地旋转细长柔性轴的远端上的端部执行器。致动机构可在自由旋转位置和旋转阻尼位置之间移动。当致动机构处于自由旋转位置时,致动机构可以被旋转以对端部执行器施加扭矩,并从而至少对细长轴的远侧部分施加扭矩,从而导致端部执行器旋转。为了防止致动机构“空转”,其中一旦释放致动机构沿相反方向自由旋转而不是端部执行器沿预期方向旋转,致动机构可以被移动到旋转阻尼位置。



1. 一种内窥镜设备,包括:

具有近端和远端的柔性细长轴;

联接到所述细长轴的远端上的端部执行器;和

联接到所述细长轴的近端上的外壳,所述外壳包括致动机构,所述致动机构与所述细长轴的远端相关联,所述致动机构包括可旋转的旋钮,所述可旋转的旋钮可旋转地布置在形成于所述外壳中的开口内,使得所述可旋转的旋钮的旋转能有效地旋转所述细长轴的远端并且由此旋转端部执行器,所述可旋转的旋钮可相对于所述外壳沿着所述内窥镜设备的纵向轴线滑动,使得所述致动机构可在自由旋转位置和旋转阻尼位置之间移动,在所述旋转阻尼位置中致动机构被阻止旋转。

2. 根据权利要求1所述的设备,其中,旋钮沿着纵向轴线的滑动能够使所述旋钮在自由旋转位置和旋转阻尼位置之间移动。

3. 根据权利要求2所述的设备,其中,所述外壳包括形成于其中的接合机构,所述接合机构被配置成当所述旋钮处于旋转阻尼位置时可释放地接合所述旋钮的一部分。

4. 根据权利要求3所述的设备,其中,所述接合机构包括形成于所述外壳内的凸缘,所述凸缘被配置成当旋钮处于旋转阻尼位置时摩擦地接合所述旋钮的一部分。

5. 根据权利要求3所述的设备,其中,所述接合机构包括形成于外壳内的凸缘,所述凸缘被配置成当旋钮处于旋转阻尼位置时接合形成于旋钮的一部分上的棘爪。

6. 根据权利要求1所述的设备,其中,所述致动机构包括轴,所述轴至少具有一个被分成第一和第二半部的端部,并且所述外壳包括位于其中的开口,所述开口被配置成收纳和接合第一和第二半部,以将所述致动机构保持在旋转阻尼位置中。

7. 根据权利要求6所述的设备,其中,所述第一和第二半部中的至少一个包括形成于其上的至少一个表面特征,并且所述开口包括形成于其中的至少一个凹槽,所述凹槽被配置成收纳所述至少一个表面特征以阻止所述致动机构的旋转。

8. 根据权利要求1所述的设备,其中,所述可旋转的旋钮包括可变形元件,并且所述外壳包括位于其中的开口,所述开口被配置成收纳和接合所述可变形元件,以将所述致动机构保持在旋转阻尼位置中。

用于内窥镜设备的旋转致动器

技术领域

[0001] 本发明整体涉及外科设备,具体而言,涉及用于旋转外科设备上的端部执行器的方法和设备。

背景技术

[0002] 近来,许多外科设备被制造成灵活地用在内窥镜手术中,从而允许设备通过内窥镜的工作通道插入。通过内窥镜抓紧组织、施加紧固件或执行各种其他操作的能力允许很多微创手术方案解决医学问题,尤其是胃肠道的问题。

[0003] 一些内窥镜外科设备包括:柔性管状轴;相对于管状轴可纵向移动的控制元件;联接到管状元件和控制元件的远端上的端部执行器;和带有用于致动控制元件的控制器的外壳。控制元件相对于管状元件的致动导致端部执行器的操作,所述端部执行器例如可以是一对相对的组织作用夹钳。一些设备也可以被配置成使得控制元件的旋转可以有效地旋转端部执行器。

[0004] 当前内窥镜外科设备的一个缺陷在于难以旋转端部执行器。如上所述,控制元件的旋转可以旋转端部执行器。这可以通过将扭矩施加到管状轴的远端而实现,由此旋转所述轴,因而旋转与之联接的端部执行器。例如,可以旋转联接到控制元件的近端的旋钮以旋转控制元件,并且由此旋转管状轴和端部执行器。旋钮旋转地联接到控制元件并且允许空转;也就是说,旋钮自由旋转,从而提供最小限度的旋转阻力。通常,旋钮必须旋转多圈以将端部执行器旋转到预期量,这是因为由于控制元件因其较长的长度和较小的直径以及轴所提供的扭转阻力发生角变形而使旋钮的旋转角大于端部执行器的相应旋转。当用户旋转旋钮时,控制元件扭曲直到克服阻力扭矩,最终导致管状轴旋转,由此旋转端部执行器。然而,在转动之间释放旋钮可以允许控制元件解旋,从而将其自身和旋钮驱动到中立能量状态(零或近零角偏转的状态),原因是旋钮旋转地联接到控制元件并且提供很小的旋转阻力。结果,用户必须将至少一个手指保持在旋钮上以防止控制元件退绕,原因是它们向旋钮施加连续旋转。这是难以舒服地和仅用一只手来实现的,而在外科操作期间这常常是必需的。

[0005] 因此,需要用于旋转内窥镜外科设备上的端部执行器的改进方法和设备。

发明内容

[0006] 本发明提供用于旋转内窥镜外科设备上的端部执行器的各种方法和设备。在一个实施例中,一种内窥镜设备被提供并且包括具有近端和远端的柔性细长轴,联接到细长轴的远端的端部执行器,和联接到细长轴的近端的外壳。外壳可以包括致动机构,所述致动机构与细长轴的远端关联使得致动机构的旋转有效地旋转细长轴的远端并且由此旋转端部执行器。致动机构可以在自由旋转位置和旋转阻尼位置之间移动,在所述旋转阻尼位置中致动机构阻止旋转。

[0007] 尽管致动机构可以具有多种配置,在一个实施例中致动机构可以是可旋转旋钮。

可旋转旋钮可以可旋转地布置在形成于外壳中的开口内并且它可以相对于外壳沿着设备的纵向轴线滑动。旋钮沿着纵向轴线的滑动可以有效地在自由旋转位置和旋转阻尼位置之间移动旋钮。外壳也可以包括形成于其中的接合机构,所述接合机构被配置成当旋钮处于旋转阻尼位置时可释放地接合旋钮的一部分。在一个实施例中,接合机构可以是形成于外壳内的凸缘,所述凸缘被配置成当旋钮处于旋转阻尼位置时摩擦地接合旋钮的一部分。在另一实施例中,接合机构可以是形成于外壳内的凸缘,所述凸缘被配置成当旋钮处于旋转阻尼位置时接合形成于旋钮的一部分上的棘爪。在另一方面,可旋转旋钮可以包括可变形元件并且外壳可以包括位于其中的开口,所述开口被配置成收纳和接合可变形元件以将致动机构保持在旋转阻尼位置中。

[0008] 致动机构也可以具有各种配置,并且在一个实施例中致动机构可以包括轴,所述轴至少具有一个被分成第一和第二半部的端部。外壳可以具有位于其中的开口,所述开口被配置成收纳和接合第一和第二半部以将致动机构保持在旋转阻尼位置中。在一个示例性实施例中,第一和第二半部中的至少一个包括形成于其上的至少一个表面特征,并且开口包括形成于其中的至少一个凹槽,所述凹槽被配置成收纳所述至少一个表面特征以适当地阻止致动机构的旋转。

[0009] 在另一实施例中,致动机构和细长轴的远端可以由在致动机构和细长轴的远端之间延伸通过细长轴的柔性控制线关联。致动元件的旋转可以有效地扭转柔性控制线并且由此扭转细长轴以旋转端部执行器。

[0010] 设备也可以包括其他特征,例如偏压元件,其联接到致动机构并且适于将致动机构偏压到自由旋转位置。在另一实施例中,外壳可以包括可移动地与之联接的抓握机构,并且抓握机构从第一位置移动到第二位置可以被配置成将致动机构从旋转阻尼位置移动到自由旋转位置。在其他方面,端部执行器可以包括相对夹钳并且抓握机构从第一位置移动到第二位置可以有效地闭合相对夹钳。

[0011] 在又一实施例中,一种外科紧固件施放设备被提供并且包括具有近端和远端的柔性细长轴;端部执行器,其联接到细长轴的远端并且包括适于接合其间的组织和将至少一个紧固件施放到被接合组织的相对夹钳;和外壳,其联接到细长轴的近端并且具有可旋转地与之联接的致动机构。致动机构可以在第一位置和第二位置之间滑动,在第一位置中致动机构的旋转有效地旋转细长轴的远端,由此旋转端部执行器,在第二位置中致动机构阻止旋转,即是旋转阻尼的。

[0012] 外壳可以具有多种配置,但是在一个实施例中外壳可以包括形成于其中的接合机构,所述接合机构被配置成可释放地接合致动机构以将致动机构保持在第二位置中。外壳也可以包括可移动地与之联接的抓握机构,所述抓握机构被配置成将致动机构从第二位置移动到第一位置。

[0013] 在又一实施方式中,一种用于旋转内窥镜外科设备上的端部执行器的方法被提供并且包括旋转内窥镜外科设备的外壳上的致动机构以旋转从外壳延伸的细长轴的远端。细长轴的远端可以具有随其旋转的与之联接的端部执行器。方法可以还包括沿着设备的纵向轴线滑动转动机构以将致动机构移动到旋转阻尼位置,其中致动机构,细长轴,和端部执行器保持在旋转位置中。在示例性实施例中,内窥镜外科设备通过体腔插入。

[0014] 在另一实施例中,细长轴的远端和致动机构可以由柔性控制线联接,并且旋转致

动机构可以扭转柔性控制线以导致细长轴的远端和与之联接的端部执行器旋转。致动器也可以沿着设备的纵向轴线沿相反方向滑动以将致动机构移动到自由旋转位置,在自由旋转位置中柔性控制线上的任何扭矩被释放。方法也可以包括移动联接到外壳的抓握机构以将致动机构从旋转阻尼位置移动到自由旋转位置。

[0015] 更具体地说,本发明涉及如下内容:

[0016] (1). 一种内窥镜设备,包括:

[0017] 具有近端和远端的柔性细长轴;

[0018] 联接到所述细长轴的远端上的端部执行器;和

[0019] 联接到所述细长轴的近端上的外壳,所述外壳包括致动机构,所述致动机构与所述细长轴的远端相关联,使得致动机构的旋转能有效地旋转所述细长轴的远端并且由此旋转端部执行器,所述致动机构可在自由旋转位置和旋转阻尼位置之间移动,在所述旋转阻尼位置中致动机构被阻止旋转。

[0020] (2). 如第(1)项所述的设备,其中,所述致动机构包括可旋转的旋钮。

[0021] (3). 如第(2)项所述的设备,其中,所述可旋转的旋钮可旋转地布置在形成于所述外壳中的开口内,并且可相对于所述外壳沿着设备的纵向轴线滑动。

[0022] (4). 如第(3)项所述的设备,其中,旋钮沿着纵向轴线的滑动能够使所述旋钮在自由旋转位置和旋转阻尼位置之间移动。

[0023] (5). 如第(4)项所述的设备,其中,所述外壳包括形成于其中的接合机构,所述接合机构被配置成当所述旋钮处于旋转阻尼位置时可释放地接合所述旋钮的一部分。

[0024] (6). 如第(5)项所述的设备,其中,所述接合机构包括形成于所述外壳内的凸缘,所述凸缘被配置成当旋钮处于旋转阻尼位置时摩擦地接合所述旋钮的一部分。

[0025] (7). 如第(5)项所述的设备,其中,所述接合机构包括形成于外壳内的凸缘,所述凸缘被配置成当旋钮处于旋转阻尼位置时接合形成于旋钮的一部分上的棘爪。

[0026] (8). 如第(1)项所述的设备,其中,所述致动机构包括轴,所述轴至少具有一个被分成第一和第二半部的端部,并且其中外壳包括位于其中的开口,所述开口被配置成收纳和接合第一和第二半部,以将所述致动机构保持在旋转阻尼位置中。

[0027] (9). 如第(8)项所述的设备,其中,所述第一和第二半部中的至少一个包括形成于其上的至少一个表面特征,并且其中所述开口包括形成于其中的至少一个凹槽,所述凹槽被配置成收纳所述至少一个表面特征以阻止所述致动机构的旋转。

[0028] (10). 如第(2)项所述的设备,其中,所述可旋转的旋钮包括可变形元件,并且其中所述外壳包括位于其中的开口,所述开口被配置成收纳和接合所述可变形元件,以将所述致动机构保持在旋转阻尼位置中。

[0029] (11). 如第(1)项所述的设备,其中,当所述致动机构处于旋转阻尼位置时,所述外壳提供给所述致动机构的旋转阻力在大约 0.5 至 5.0 英寸磅之间。

[0030] (12). 如第(1)项所述的设备,其中,当所述致动机构处于旋转阻尼位置时,所述外壳提供给旋转机构的旋转阻力为大约 1.2 英寸磅。

[0031] (13). 如第(1)项所述的设备,还包括偏压元件,所述偏压元件联接到所述致动机构并且适于将所述致动机构偏压到自由旋转位置。

[0032] (14). 如第(1)项所述的设备,其中,所述致动机构和细长轴的远端由在致动机构

和细长轴的远端之间延伸通过细长轴的柔性控制线相联。

[0033] (15). 如第(14)项所述的设备,其中,所述致动元件的旋转有效地扭转柔性控制线,并且由此扭转细长轴的远端以旋转端部执行器。

[0034] (16). 如第(1)项所述的设备,其中,所述外壳包括可移动地与之联接的抓握机构,并且其中所述抓握机构从第一位置到第二位置的移动能够将所述致动机构从旋转阻尼位置移动到自由旋转位置。

[0035] (17). 如第(16)项所述的设备,其中,所述端部执行器包括相对的夹钳,并且其中抓握机构从第一位置到第二位置的移动能够闭合所述相对的夹钳。

[0036] (18). 一种用于处理第(1)项所述设备以进行手术的方法,包括:

[0037] a) 获得第(1)项所述的内窥镜设备;

[0038] b) 消毒所述内窥镜设备;和

[0039] c) 将所述内窥镜设备储存在无菌容器中。

[0040] (19). 一种外科紧固件施放设备,包括:

[0041] 具有近端和远端的柔性细长轴;

[0042] 端部执行器,其联接到细长轴的远端上,并且包括相对的夹钳,所述相对的夹钳适于接合其间的组织和将至少一个紧固件施放到被接合的组织上;和

[0043] 外壳,其联接到所述细长轴的近端上,并且具有可旋转地与之联接的致动机构,所述致动机构可在第一位置和第二位置之间滑动,在第一位置中致动机构的旋转有效地旋转细长轴的远端,由此旋转端部执行器,在第二位置中致动机构阻止旋转。

[0044] (20). 如第(19)项所述的设备,其中,所述外壳包括形成于其中的接合机构,所述接合机构被配置成可释放地接合致动机构,以将所述致动机构保持在第二位置中。

[0045] (21). 如第(19)项所述的设备,还包括可移动地与所述外壳联接的抓握机构,所述抓握机构能够将致动机构从第二位置移动到第一位置。

[0046] (22). 一种用于旋转内窥镜外科设备上的端部执行器的方法,包括:

[0047] 旋转内窥镜外科设备的外壳上的致动机构,以旋转从外壳延伸的细长轴的远端,所述细长轴的远端具有与之联接并随其旋转的端部执行器;和

[0048] 沿着设备的纵向轴线滑动致动机构,以将致动机构移动到旋转阻尼位置,其中所述致动机构、细长轴和端部执行器保持在旋转阻尼位置中。

[0049] (23). 如第(22)项所述的方法,其中,所述细长轴的远端和致动机构由柔性控制线联接,并且其中使致动机构旋转能够扭转柔性控制线,以使细长轴的远端和与之联接的端部执行器旋转。

[0050] (24). 如第(23)项所述的方法,还包括沿着设备的纵向轴线以相反方向滑动致动机构,以将致动机构移动到自由旋转位置,在自由旋转位置中柔性控制线上的任何扭矩被释放。

[0051] (25). 如第(22)项所述的方法,还包括移动联接到外壳上的抓握机构,所述抓握机构将致动机构从旋转阻尼位置移动到自由旋转位置。

[0052] (26). 如第(22)项所述的方法,其中,在旋转阻尼位置中施加到致动机构的阻尼扭矩在大约0.5至5.0英寸磅之间。

[0053] (27). 如第(22)项所述的方法,其中,在旋转阻尼位置中施加到致动机构的阻尼

扭矩为大约 1.2 英寸磅。

[0054] (28). 如第 (22) 项所述的方法, 其中, 所述内窥镜外科设备通过体腔插入。

[0055] (29). 如第 (22) 项所述的方法, 还包括在使用至少一次后消毒内窥镜外科设备的步骤。

附图说明

[0056] 从结合附图的以下具体描述将更全面地理解本发明, 其中:

[0057] 图 1 是外科夹钳施放器的一个示例性实施例的侧视图;

[0058] 图 2 是图 1 的外科夹钳施放器的端部执行器的侧视图;

[0059] 图 3 是图 1 的外科夹钳施放器的外壳的侧视图, 其中外壳的一部分被去除以暴露内部控制部件;

[0060] 图 4 是图 1 的设备的轴的远侧部分的部分透视侧视图, 其显示了第一和第二控制线、联接器、用于移动夹钳的拉线和夹钳推进机构;

[0061] 图 5 是图 4 的夹钳推进机构的远侧部分的透视图;

[0062] 图 6A 是图 3 中所示的外壳的旋钮的透视图;

[0063] 图 6B 是与图 6A 的旋钮一起使用的柔性控制线的近侧部分的侧视图;

[0064] 图 6C 是在图 3 中所示的外壳中形成的开口的横截面图;

[0065] 图 6D 是图 3 的外壳的一部分的侧视透视图, 其中外壳的一部分被去除以显示布置在其中的图 6A 的旋钮;

[0066] 图 6E 是图 6D 中所示的外壳的部分的侧视图, 其中旋钮被移动到旋转阻尼位置;

[0067] 图 6F 是图 6E 中所示的外壳的部分的侧视图, 其中触发器被枢转以从旋转阻尼位置释放旋钮;

[0068] 图 7A 是与图 3 中所示的设备的外壳一起使用的旋钮的另一实施例的透视图;

[0069] 图 7B 是外壳的一部分的侧视图, 其中外壳的一部分被去除以显示布置在其中的图 7A 的旋钮;

[0070] 图 7C 是图 7B 中所示的外壳的部分的侧视图, 其中旋钮被移动到旋转阻尼位置; 和

[0071] 图 7D 是图 7C 中所示的外壳的部分的侧视图, 其中触发器被枢转以从旋转阻尼位置释放旋钮。

具体实施方式

[0072] 现在将描述某些示例性实施例以提供对在此公开的设备的结构原理、功能、制造和使用以及方法的全面理解。在附图中示出了这些实施例的一个或多个例子。本领域的普通技术人员将会理解在此具体描述的和在附图中示出的设备和方法是非限定性的示例性实施例并且本发明的范围仅仅由权利要求限定。结合一个示例性实施例图解或描述的特征可以与其他实施例的特征组合。这样的修改和变化想要被包括在本发明的范围内。

[0073] 本发明一般地提供了用于旋转长的柔性医疗设备上的端部执行器的方法和设备。所述方法和设备利用一种致动机构, 所述致动机构有效地旋转细长柔性轴的远端上的端部执行器, 并且可在自由旋转位置和旋转阻尼位置之间移动。当致动机构处于自由旋转位置时, 致动机构可以被旋转以将扭矩施加到细长轴的远侧部分, 由此旋转端部执行器。为了将

致动机构,因而将端部执行器保持在旋转位置中,和防止致动机构“空转”,其中一旦释放致动机构沿相反方向自由旋转而不是端部执行器沿预期方向旋转,致动机构可以被移动到旋转阻尼位置。旋转阻尼位置是这样一个位置,在所述位置中致动机构阻止旋转使得防止自由旋转或“空转”,但是旋转阻力优选足够低以仍然允许用户旋转致动机构(和由此旋转地定位端部执行器)。这对于具有较长轴的内窥镜设备来说是特别有利的,旋转力必须通过所述轴被传递以旋转端部执行器。而且,在致动机构必须旋转几圈以按照需要定位端部执行器的情况下旋转阻尼位置是特别有用的。在这样的情况中,接合机构将防止致动机构在用户需要释放和再抓握致动机构的转动之间“空转”。

[0074] 本领域的技术人员将会理解,尽管结合内窥镜夹钳施放器描述了所述方法和设备,概念可以应用到希望旋转端部执行器的多种其他外科、治疗或诊断设备中。而且,本发明可应用在传统内窥镜和开放式外科器械中,以及可应用在机器人辅助手术中。本领域的技术人员也将会理解,尽管致动机构被描述成具有旋转阻尼位置,在其他实施例中旋转阻尼位置可以是致动机构被锁定在其中并且防止一起旋转的位置。阻尼量可以被配置成取决于预期用途所必需的。

[0075] 图 1 示出了内窥镜设备的一个示例性实施例,所述内窥镜设备具有用于控制端部执行器的旋转的致动机构。尽管致动机构可以与具有用于执行各种操作例如紧固、操作和处理组织的端部执行器的多种设备一起使用,图 1 示出了一种柔性夹钳施放器 10。如图所示,夹钳施放器 10 通常包括柔性细长轴 12,该细长轴具有联接到外壳 20 的近端 12a,和带有与之联接的端部执行器 30 的远端 12b。端部执行器 30 包括相对夹钳 32a, 32b,所述夹钳被配置成接合其间的组织,并将夹钳施放到组织。

[0076] 外壳 20 可以具有多种配置,但是它优选地包括至少一个手柄以便于抓握设备。可以使用本领域中已知的各种手柄组件,例如包括卷筒式手柄,注射器式手柄,和各种其他手柄配置。在所示的实施例中,外壳 20 包括枢转触发器或杠杆式手柄。特别地,外壳 20 是大体手枪形的,具有从其底表面延伸的固定手柄 22。触发器 24 枢转地联接到外壳 20 并且它有效地朝着固定手柄 22 枢转以闭合端部执行器的相对夹钳 32a, 32b。外壳 20 也包括有效地旋转端部执行器 30 的可旋转旋钮 26,以及有效地推进夹钳通过轴 12 进入端部执行器 30 的夹钳 32a, 32b 的曲柄 28。将在下面更具体地论述三个致动机构,即触发器 24、可旋转旋钮 26 和曲柄 28。

[0077] 从外壳 20 延伸的细长轴 12 可以具有多种配置,但是在示例性实施例中它是柔性的或半柔性的,以允许细长轴 12 经腔(例如通过自然孔口)被引入。尽管各种材料和技术可以用于形成柔性轴,在所示的实施例中细长轴 12 由具有延伸通过其中的平盘绕线的摩擦减小柔性外鞘形成。轴 12 的柔性可以沿着轴 12 的不同部分变化,并且轴 12 也可以由配合在一起的一个或多个部件形成。在某些示例性实施例中,如下面将要更具体描述的,轴 12 可以包括柔性近侧部分和可以是实质刚性的或者可以具有与近侧部分类似或更大柔性的远侧部分。远侧部分可以从将在下面论述的联接器向远侧延伸,并且它可以连接到端部执行器 30。在使用中,当可旋转旋钮 26 被旋转以旋转端部执行器 30 时,至少轴 12 的柔性近侧部分的远侧区域将扭转以旋转轴 12 的远侧部分,由此旋转端部执行器 30。

[0078] 联接到细长轴 12 的远端 12b 的端部执行器 30 也可以具有多种配置,并且在图 2 中更具体地显示了端部执行器 30 的一个示例性实施例。如图所示,端部执行器 30 包括匹

配到细长轴 12 的远端 12b 的夹钳座或叉形接头 34。第一和第二夹钳 32a, 32b 通过安装孔 (仅仅显示了一个安装孔 35) 枢转地匹配到叉形接头 34, 并且每个夹钳 32a, 32b 包括联接到拉线 (仅仅显示了一个拉线 38b) 的近侧柄脚 (仅仅显示了一个柄脚 33b), 所述拉线延伸通过细长轴 12 的远侧部分并且匹配到将在下面更具体论述的联接器。拉线的近侧轴向移动有效地闭合相对夹钳 32a, 32b 并且由此抓紧位于其间的组织, 拉线的远侧移动有效地打开相对夹钳 32a, 32b。端部执行器 30 也被配置成顺序地将多个夹钳施放到接合在夹钳之间的组织。这可以使用在下面更具体论述的将夹钳推进到夹钳中的夹钳推进组件和形成于每个夹钳 32a, 32b 中用于成形夹钳的砧座实现。

[0079] 如上所述, 外壳 20 包括三个致动机构, 用于打开和闭合夹钳 32a, 32b 的触发器 24, 用于旋转端部执行器 30 的可旋转旋钮 26, 和用于将夹钳推进到夹钳 32a, 32b 中的曲柄 28。图 2, 3, 和 4 示出了触发器 24 和夹钳闭合组件, 图 3 和 4 示出了可旋转旋钮 26 和端部执行器旋转组件, 图 1, 3, 4, 和 5 示出了曲柄 28 和夹钳推进组件。在 2004 年 6 月 14 日申请的并且发明名称为“内窥镜夹钳施放器致动器”的共同拥有的美国专利公开 No. 2005/0277954 中也更具体地描述了所述组件和每个组件的各种示例性配置, 上述专利完整地结合于此以作参考。

[0080] 首先参看图 3, 触发器 24 由枢销 25 枢转地安装在外壳 20 内, 并且包括具有形成于其中的拇指扣的远侧部分 24b 和近侧延伸臂 24a。延伸臂 24a 联接到穿梭组件 40, 该穿梭组件在外壳 20 内的近侧和远侧位置之间移动。穿梭组件 40 可以具有各种配置并且它可以包括各种特征, 例如过载机构。在美国公开 No. 2005/0277954 中更具体地描述了穿梭组件 40 (或联动装置) 的特殊配置。如图 3 中所示, 穿梭组件 40 联接到延伸通过细长轴 12 的第一控制线 42 的近侧部分。第一控制线 42 的远端匹配到图 4 中所示的接合器或联接器 44。联接器 44 被定位在端部执行器 30 即叉形接头 34 和夹钳 32a, 32b 的近侧。联接器 44 也被定位在细长轴的远侧部分的近侧。特别地, 如先前所述, 细长轴 12 可以包括柔性近侧部分和远侧部分。近侧和远侧部分由刚性元件 48 匹配。这例如可以通过将近侧和远侧部分激光焊接到如图 4 中所示的刚性元件 48 实现。联接器 44 被布置在细长轴 12 的柔性近侧部分的远侧区域内并且匹配到那里, 刚好邻接刚性元件 48。这允许联接器 48 对细长轴 12 的近侧部分的远侧区域施加旋转扭矩, 由此扭曲细长轴 12, 因而旋转细长轴 12 的远侧部分和与之附连的端部执行器 20。如图 4 中进一步所示, 设备也可以包括经过细长轴 12 (未在图 4 中显示) 的大部分长度的挤出塑料鞘 13 以引导和保护控制线 42, 46。

[0081] 联接器 44 可以包括形成于其中的四个钻孔。钻孔中的一个可以固定地匹配到如图 4 中所示的第一控制线 42 的远端。联接器 44 中的另一钻孔可以容纳将在下面论述的用于推进夹钳的第二控制线 46。联接器 44 中剩下的两个钻孔可以固定地匹配到两个拉线 (仅仅显示了一个拉线 38b) 的近端。如先前参考图 2 所述, 拉线的远端匹配到每个夹钳 32a, 32b 的近端上的柄脚。结果, 当触发器 24 朝着固定手柄 22 枢转由此沿近侧方向, 即朝着外壳 20 的后端牵拉穿梭组件 40 时, 第一控制线 42 向近侧被牵拉通过细长轴 12, 由此沿近侧方向牵拉联接器 44 和与之附连的两个拉线。相对夹钳 32a, 32b 因而将移动到闭合位置以接合其间的组织。相反地, 当触发器 24 被释放时, 拉线 42 和联接器 44 可以向远侧移动以允许夹钳 32a, 32b 打开。

[0082] 返回参看图 3, 也显示了用于旋转端部执行器 30 的可旋转旋钮 26。一般而言, 旋

钮 26 包括形成于其中的容纳第一控制线 42 的近端的内腔或钻孔。内腔被成形为允许第一控制线 42 沿其轴线的自由滑动,并且旋转地将第一控制线 42 的近端联接到旋钮,这将在下面更具体地进行论述。结果,旋钮 26 的旋转将旋转控制线 42。第一控制线 42 优选地由半柔性材料例如镍钛合金或不锈钢形成,所述材料允许第一控制线 42 通过旋转传递扭矩而不会脱落 (take a cast),并且抖动很小。第一控制线 42 也优选地具有足够大的直径以传递力和扭矩,但不至于大成当细长轴 12 穿过曲折腔时被阻止挠曲。

[0083] 如先前关于图 4 所述,第一控制线 42 的远端匹配到联接器 44。因而,当旋钮 26 被旋转以旋转第一控制线 42 时,产生导致联接器 44,拉线 38a(未显示)和 38b,和刚性元件 48 旋转的扭矩。联接器 44 因而将旋转细长轴 12 的柔性近侧部分远侧区域,由此旋转细长轴 12 的远侧部分,并且由此旋转端部执行器 30。如先前所述,可旋转旋钮 26 也可以被配置成在旋转阻尼位置和自由旋转位置之间移动。将在下面关于图 6A-7D 更具体地论述用于将旋钮 26 保持在旋转阻尼位置中的各种示例性技术。

[0084] 图 3 进一步示出了用于推进储存在细长轴 12 的远侧部分中的夹钳的曲柄组件 50。曲柄组件 50 联接到图 1 中所示的曲柄 28,所述曲柄可旋转地联接到外壳 20 的侧壁。尽管未显示,第二曲柄可以布置在外壳 20 的相对侧面上以允许用户选择性地旋转旋钮。继续参考图 3,曲柄组件 50 包括齿轮组,所述齿轮组布置在外壳 20 内并且被配置成响应曲柄 28 的旋转而旋转。齿轮彼此联系以导致传动装置 52 的相应旋转,所述传动装置匹配到第二控制线 46 的近端。第二控制线 46 延伸通过细长轴 12 和通过形成于联接器 44 中的钻孔,并且它螺纹地匹配到形成于刚性元件 48 中的螺纹孔 48a(图 4)。第二控制线 46 的远端延伸到夹钳推动器 54 中,所述夹钳推动器在图 5 中被显示并且在美国公开 No. 2005/0277954 中更具体地被描述。一般而言,曲柄 28 的旋转有效地旋转第二控制线 46。由于第二控制线 46 螺纹地匹配到固定在细长轴 12 的近侧和远侧部分之间的刚性元件 48,因此刚性元件 48 中的螺纹孔 48a 将导致第二控制线 46 向远侧移动通过细长轴 12,由此沿远侧方向推进推动器 54。推动器 54 被定位在储存在细长轴 12 的远侧部分中的夹仓内的一系列夹钳 56 的近侧,因而推动器 54 的远侧移动将推进夹钳 56 通过轴 12 以将最远侧夹钳定位到端部执行器 30 的夹钳 32a,32b 内。本领域的技术人员将会理解多种其他技术可以用于推进多个夹钳通过细长轴和将夹钳定位在夹钳内。

[0085] 如上所述,本发明提供接合致动机构例如可旋转旋钮 26 以将端部执行器 30 保持在固定角方向和防止旋钮 26 “空转”的各种技术。该位置在这里被称为旋转阻尼位置。这对于具有较长轴的内窥镜设备来说是特别有利的,旋转力必须通过所述轴被传递以旋转端部执行器。而且,在致动机构必须旋转几圈以按照需要定位端部执行器的情况下旋转阻尼位置是特别有用的。在这样的情况中,接合机构将防止致动机构在用户需要释放和再抓握致动机构的转动之间“空转”,原因是旋转阻尼位置中的旋转阻力大于使用期间旋转系统的角偏转所提供的返回扭矩。在示例性实施例中,旋转阻尼位置可以提供阻止旋转的最小阻尼扭矩,但是它可以具有最大扭矩限度以在人机控制能力内允许旋转阻尼位置的用户定位(即旋转)。作为非限定性例子,旋转阻尼位置中的最小阻尼扭矩可以是大约 0.8 英寸-盎司(0.5 英寸-磅)并且允许人机控制操作的最大扭矩可以是大约 5.0 英寸-磅,所述扭矩被施加到实际尺寸和材料的致动机构和控制线。

[0086] 尽管各种技术可以用于接合致动机构,但是在示例性实施例中可旋转旋钮 26 可

沿着设备 10 的纵向轴线在旋转阻尼位置和自由旋转位置之间滑动,在旋转阻尼位置中可旋转旋钮 26 的一部分由外壳 20 的一部分或布置在外壳 20 内的部件接合,在自由旋转位置中旋钮 26 自由旋转。各种技术可以用于接合旋钮 26 和将旋钮 26 保持在旋转阻尼位置中,包括干涉配合,螺纹连接,弹簧锁连接,和本领域中已知的其他匹配技术。

[0087] 如图 6A 中所示,旋钮 26 包括被配置成由用户抓握的近侧抓握元件 60,和从抓握元件 60 向远侧延伸的轴 62。轴 62 被配置成延伸通过形成于外壳 20 的后端中的开口,并且如先前所述,它包括延伸通过其中以用于可滑动地收纳第一控制线 42 的近端的内腔 64。如图 6A 中所示,内腔 64 可以是楔形的 (keyed) 以允许第一控制线 42 的自由滑动,但是将第一控制线 42 的旋转联接到可旋转旋钮 26。第一控制线 42 的近端 42a 被显示在图 6B 中,并且如图 6B 所示近端 42a 弯曲成牧羊杖以允许旋钮 26 中的楔形内腔 64 接合第一控制线 42。如图 6A 中进一步所示,旋钮 26 的轴 62 纵向地被分离使得轴 62 包括相对于彼此可偏转的第一和第二半部 62a,62b。轴 62 也可以任选地包括形成于其上并且被配置成帮助阻止旋钮 26 旋转的一个或多个表面特征,这将在下面进行论述。在所示的实施例中,第一和第二半部 62a,62b 均包括形成于其上的突出部 65a,65b。本领域的技术人员将会理解表面特征可以具有多种其他配置,例如凹槽,齿,脊,等等,并且可以任选地使用代替表面特征的各种其他技术。

[0088] 在使用中,分离轴 62 和突出部 65a,65b 允许外壳 20 接合和阻止旋钮 26 的旋转。特别地,外壳 20 的内部可以被模制或以另外方式被成形以使形成于其中的壁限定一个或多个开口以用于收纳通过其中的旋钮 26 的轴 62。如图 6D 中所示,内壁限定收纳轴 62 的近侧部分的第一开口 66,和收纳轴 62 的远端的第二开口 68。第一开口 66 可以仅仅用于对准轴 62 和允许其沿着轴 62 的轴线自由滑动。在另一方面,第二开口 68 可以尺寸被确定成当轴被定位在其中时接合轴 62,由此接合和防止旋钮 26 空转。

[0089] 通过将旋钮 26 从图 6D 中所示的近侧位置滑动到图 6E 中所示的远侧位置以将轴 62 的远端定位在第二开口 68 内,旋钮 26 可以移动到旋转阻尼位置。轴 62 的分离配置将允许轴 62 的半部 62a,62b 朝着彼此压缩以允许第二开口 68 接合轴 62。突出部 65a,65b 可以收纳在形成于第二开口 68 中的相应凹槽或切口内以允许第二开口 68 阻止轴 62 旋转。第二开口 68 的横截面图在图 6C 中被显示,该图示出了形成于第二开口 68 中用于就座突出部 65a,65b 的相对切口或凹槽 68a,68b。尽管仅仅显示了一对凹槽 68a 和 68b,旋钮 26 可以包括围绕开口 68 的圆周的多对凹槽以提供阻尼位置的更精细分辨率。

[0090] 当需要时,通过沿近侧方向牵拉旋钮 26 以从第二开口 68 移走轴 62 的远端,旋钮 26 可以移动到图 6D 中所示的自由旋转位置。备选地,触发器 24 可以朝着固定元件 22 枢转以从旋转阻尼位置释放旋钮 26。如图 6F 中所示,触发器 24 的近侧部分 24a 将邻接轴 62 的远端,由此沿近侧方向推动轴 62,因而将旋钮 26 向近侧移动到自由旋转位置。如图 6D-6F 中所示,压缩弹簧 70 可以任选地围绕旋钮 26 的轴 62 布置以朝着近侧自由旋转位置偏压旋钮 26。当触发器 24 被致动以释放旋钮 26 时压缩弹簧 70 也将帮助旋钮 26 返回到自由旋转位置。

[0091] 本领域的技术人员将会理解各种其他技术可以用于允许第二开口 68 接合旋钮 26 上的轴 62 的近端。例如,轴 62 和开口 68 可以包括允许开口 68 接合和防止轴 62 旋转的棘齿机构,或齿和突出部。这样的配置是特别有利的,原因是它可以被配置成允许用户将旋钮

26 旋转至预期程度,例如将旋钮拨到特殊位置,并且位置分辨率由棘爪的数目和间隔限定。在一个实施例中,外壳 20 的其他区域可以被配置成接合轴 62 或旋钮 26 的其他部分。例如,第一开口 66 可以接合轴 62,或备选地外壳 20 的最近侧或后端中的开口可以被配置成接合旋钮 26 的近侧抓握元件 60。

[0092] 图 7A-7C 示出了具有近侧抓握部分 160 的旋钮 126,所述近侧抓握部分被配置成由形成于外壳 120 的后部中的开口 172 接合。尽管旋钮 126 被显示成与关于图 6A-6 所述的旋钮 26 分开的实施方式,但是每个旋钮 26,126 的特征可以彼此组合使用以提供更可靠的旋转阻尼配置。在该实施例中,不同于将轴的远端配置成由形成于外壳内的壁所限定的开口接合,近侧抓握元件 160 或轴 162 的近端可以被配置成由形成于外壳 120 的后端中的开口 172 接合。特别地,如图 7A 中所示,直径扩大区域或凸缘 163 可以围绕轴 162 的最近侧端形成,因而靠近抓握元件 160。外壳 120 的后侧面中的开口 172 可以尺寸被确定成接合直径扩大区域或凸缘 163 以防止旋钮 126 旋转。因而,在使用中,旋钮 126 可以在图 7B 中所示的近侧自由旋转位置和图 7C 中所示的远侧旋转阻尼位置之间移动,在自由旋转位置中直径扩大区域或凸缘 163 被定位在外壳 120 中的开口 172 的远侧,在旋转阻尼位置中直径扩大区域或凸缘 163 被定位在外壳 120 中的开口 172 内并且由其接合。如图 7A-7C 中进一步所示,旋钮 126 也可以包括在直径扩大区域或凸缘 163 的远侧形成的第二凸缘 167,该第二凸缘被配置成布置在外壳 120 中的开口 172 和外壳 120 内的壁所形成的第一开口 166 之间。第二凸缘 167 将防止在使用中旋钮 126 从外壳 120 移走。尽管未显示,直径扩大区域或凸缘 163 和 / 或外壳 120 中的开口 172 也可以包括例如先前所述的表面特征以进一步防止当旋钮 126 处于旋转阻尼位置中时旋钮 126 相对于外壳 120 旋转。作为又一选择,直径扩大区域或凸缘 163 可以由形成于、匹配到或位于直径扩大区域或凸缘位置处的旋钮 126 的凹槽中的 O 形圈或类似可变形元件替换。如先前所述和如图 7D 中所示,通过向近侧牵拉旋钮 126 或通过致动触发器 124,旋钮 126 也可以从旋转阻尼位置释放。

[0093] 在使用中,这里公开的各种设备可以经腔地插入,即通过自然孔口,或通过另一入口。参考图 1 的设备,例如,轴 12 可以通过内窥镜或其他内窥镜递送设备被递送。触发器 24 优选地被致动以将夹钳 32a, 32b 移动到闭合位置供插入。如图 1 中所示,触发器 24 和固定元件 22 均可以包括形成于其上用于将触发器 24 锁定在致动位置的钩 24h, 22h。一旦夹钳 32a, 32b 被定位在预期位置,触发器 24 可以被释放以打开夹钳 32a, 32b。通过盘绕轴 12 的移动和通过旋转旋钮 26 可以定位夹钳 32a, 32b 以将待夹紧的组织定位在夹钳 32a, 32b 之间。如先前所述,旋钮 26 的旋转将扭转第一控制元件 42, 由此旋转联接元件 44 (图 4), 因而旋转轴 12 的柔性近侧部分的远侧区域。结果,轴 12 的远侧部分和端部执行器 30 将旋转。在旋钮 26 的连续转动期间或当旋钮 26 旋转至预期程度时,为了将旋钮 26 保持在旋转位置中,旋钮 26 可以向远侧移动到旋转阻尼位置,在旋转阻尼位置中阻止旋钮 26 旋转并且端部执行器 30 保持在预期角方向。触发器 24 然后可以再次被致动,即朝着固定元件 22 移动,从而闭合夹钳 32a, 32b 并且接合其间的组织。当触发器 24 被致动时,它将把旋钮 26 推动到自由旋转位置中,由此允许旋钮 26 自由旋转和释放施加到第一控制线 42 的任何扭矩。曲柄 28 然后返回以将夹钳推进到夹钳 32a, 32b 中,所述夹钳充当变形夹钳的砧座。触发器 24 然后可以再次被释放以从夹钳 32a, 32b 释放夹钳和组织,并且可以取走设备 10。

[0094] 这里公开的设备也可以被设计成在单次使用后被处置,或者它们可以被设计成多

次使用。然而,在任一情况中,在至少一次使用之后设备可以被整修以供再使用。整修可以包括以下步骤的任何组合:拆卸设备,然后清洁或替换特殊零件,随后再组装。特别地,设备可以被拆卸,并且设备的许多特殊零件或部分可以在任何组合中选择性地被替换或去除。一旦清洁和/或替换特殊部分,在外科操作将要开始之前设备可以在整修设备或者由手术团队再组装供随后使用。本领域的技术人员将会理解设备的整修可以利用拆卸、清洁和/或替换,和再组装的多种技术。

[0095] 优选地,这里描述的本发明将在手术前被处理。首先,获得新的或用过的器械,必要时清洁器械。然后可以消毒器械。在一个消毒技术中,将器械放置在闭合和密封容器中,例如塑料或 TYVEK 袋。然后将容器和器械放置在可以穿透容器的辐射场中,例如伽马辐射,x 射线,或高能电子。辐射杀死器械上和容器中的细菌。然后可以将已消毒器械储存在无菌容器中。密封容器保持器械无菌直到它在医疗机构中被打开。优选的是设备被消毒。这可以通过本领域技术人员已知的许多方式完成,包括贝它或伽马辐射,环氧乙烷,蒸汽。

[0096] 基于上述的实施例本领域的技术人员将会理解本发明的进一步特征和优点。因此,本发明并不由特定显示和描述的内容限制,而是由附带的权利要求限定。这里引用的所有公开和参考文献清楚完整被结合于此以作参考。

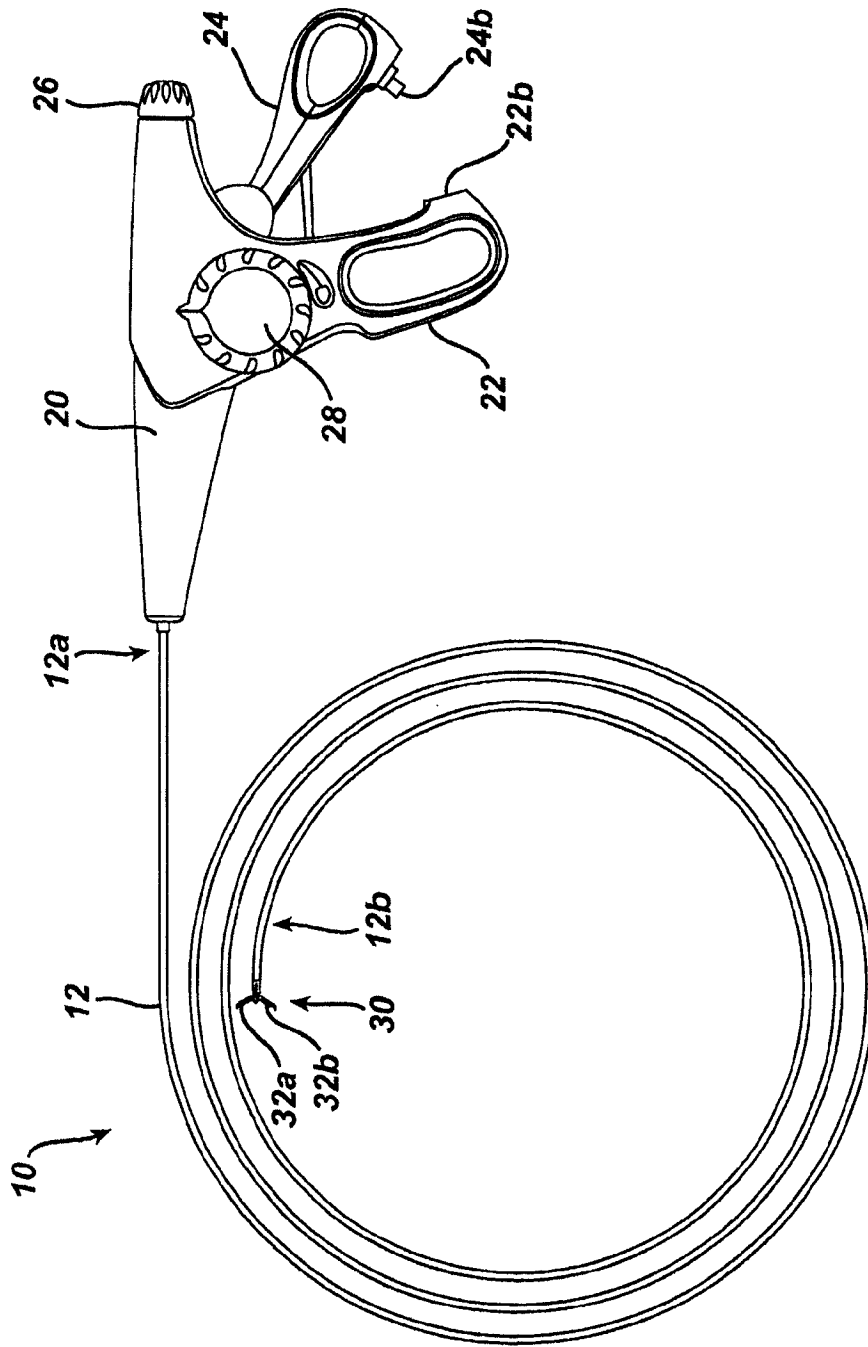


图 1

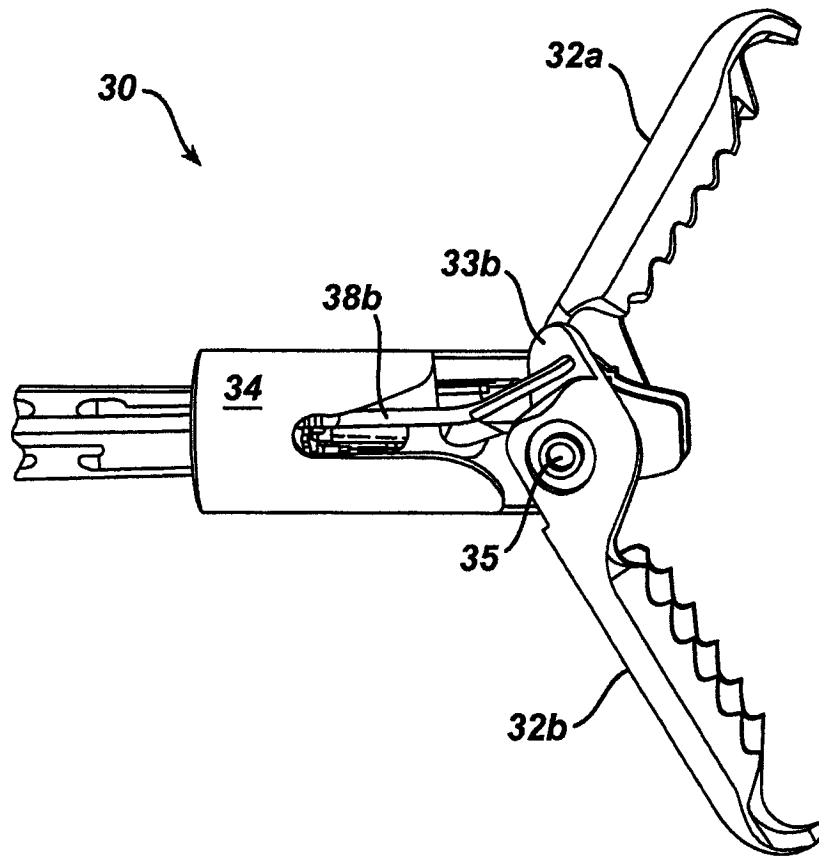


图 2

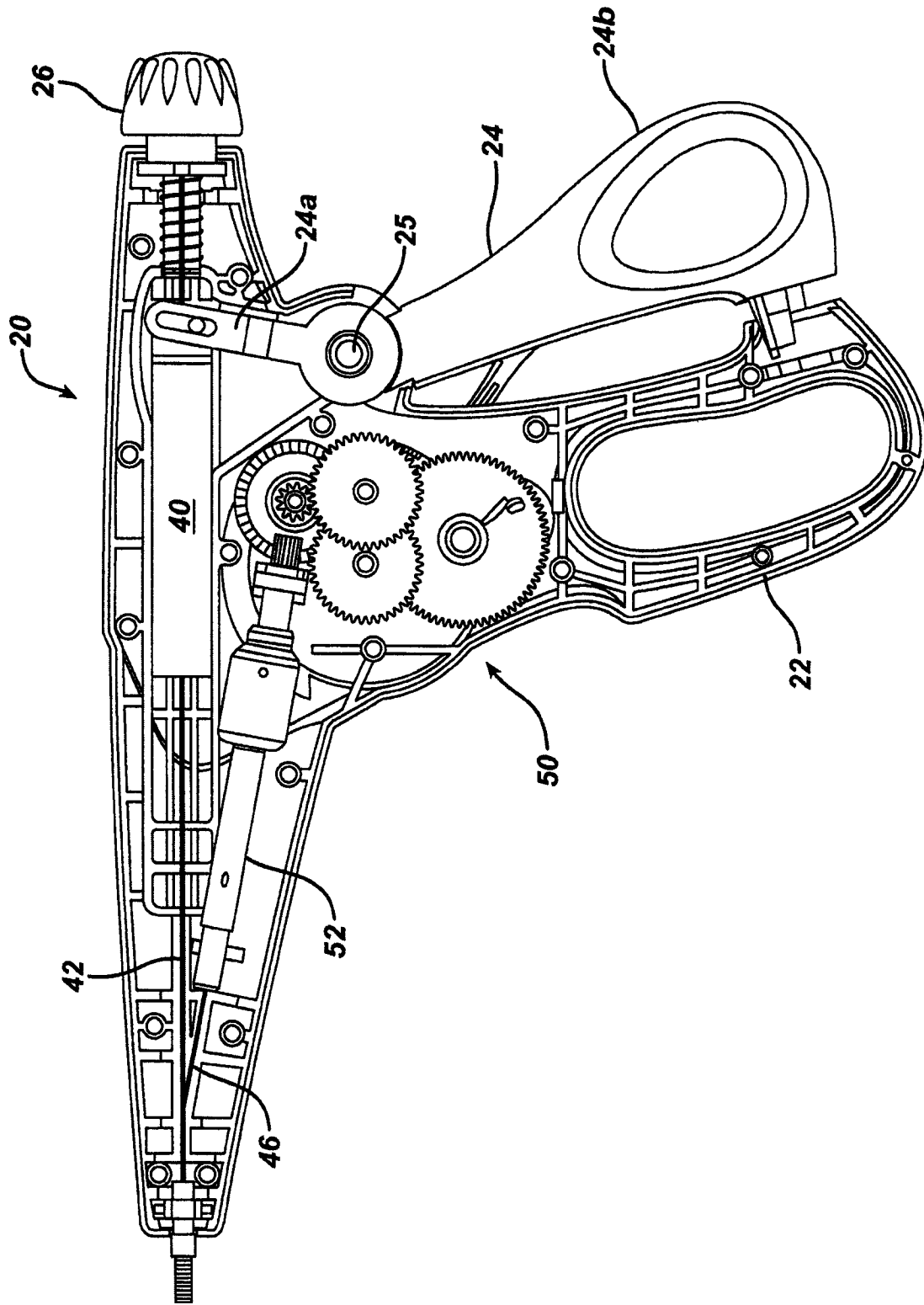


图 3

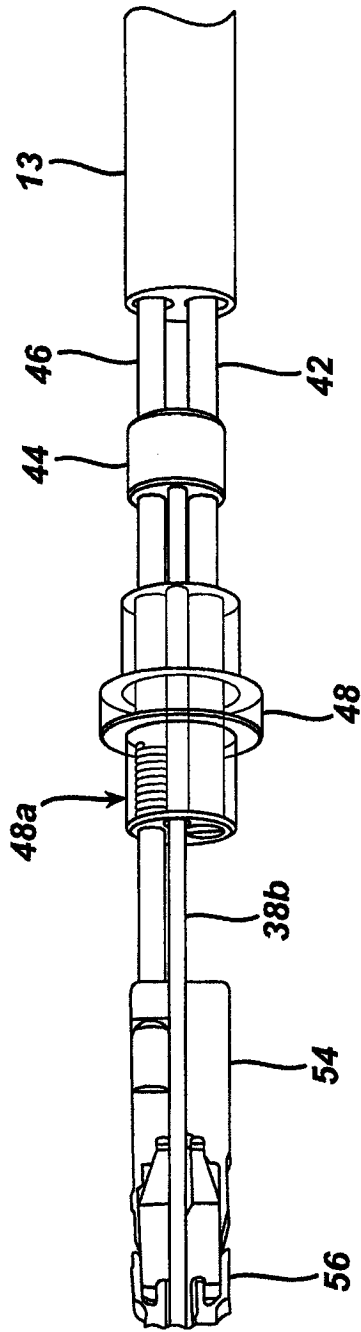


图 4

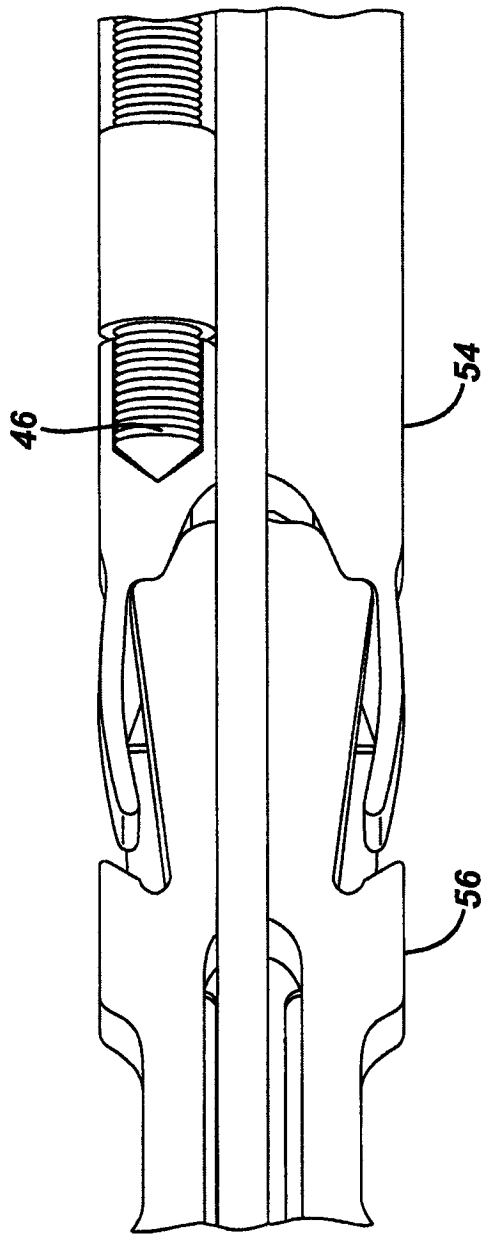


图 5

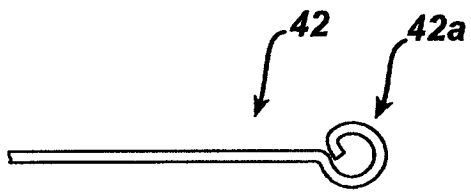


图 6B

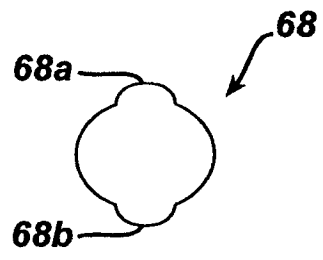


图 6C

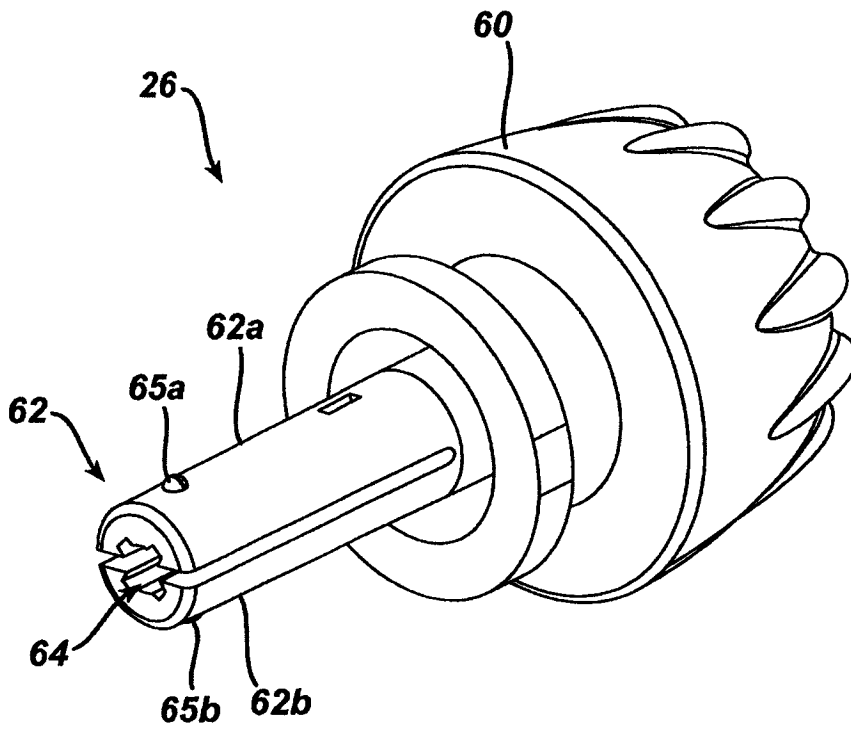


图 6A

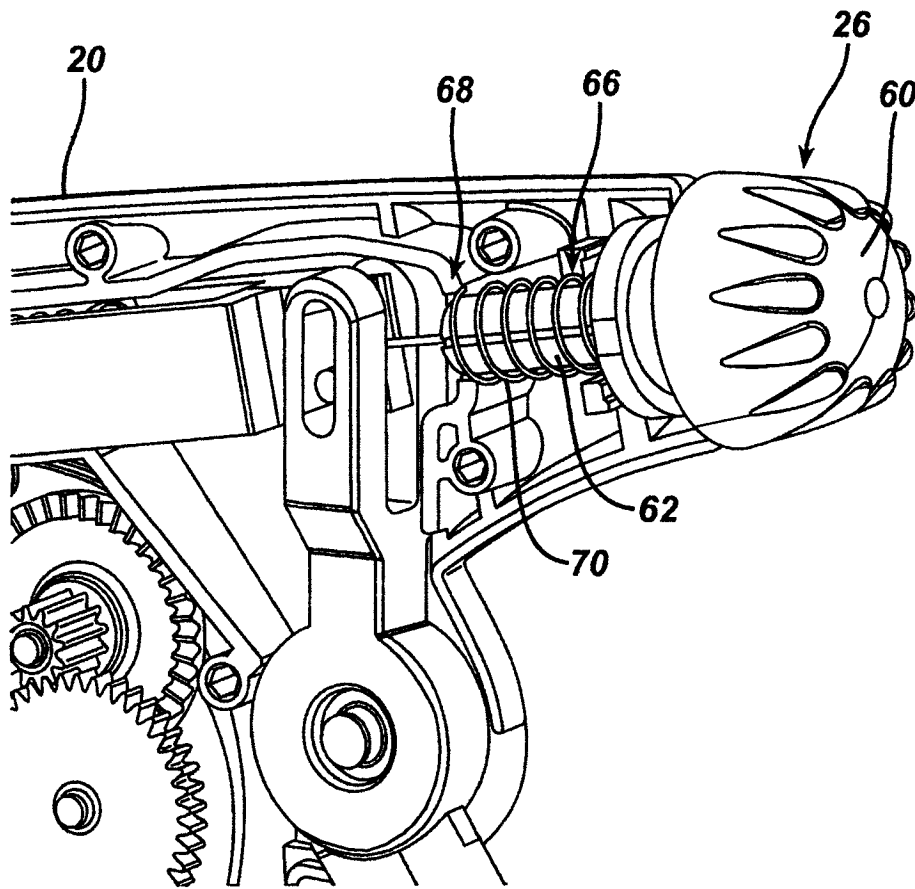


图 6D

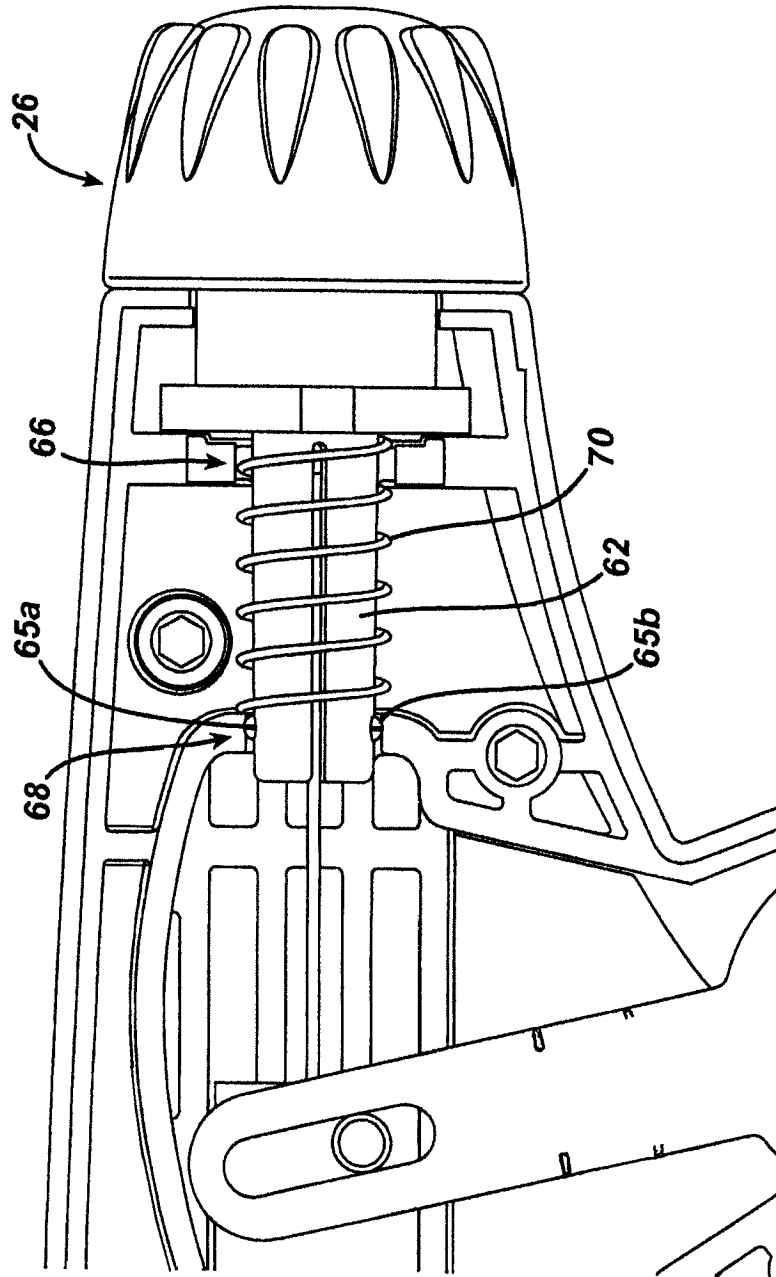


图 6E

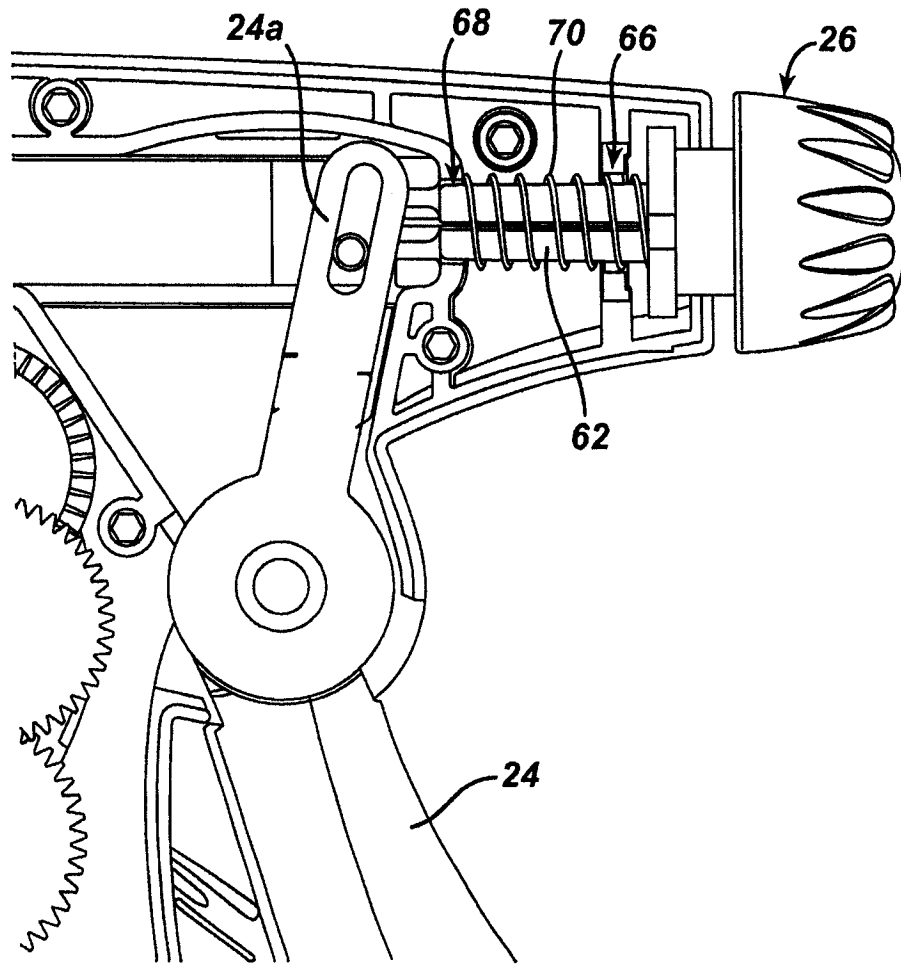


图 6F

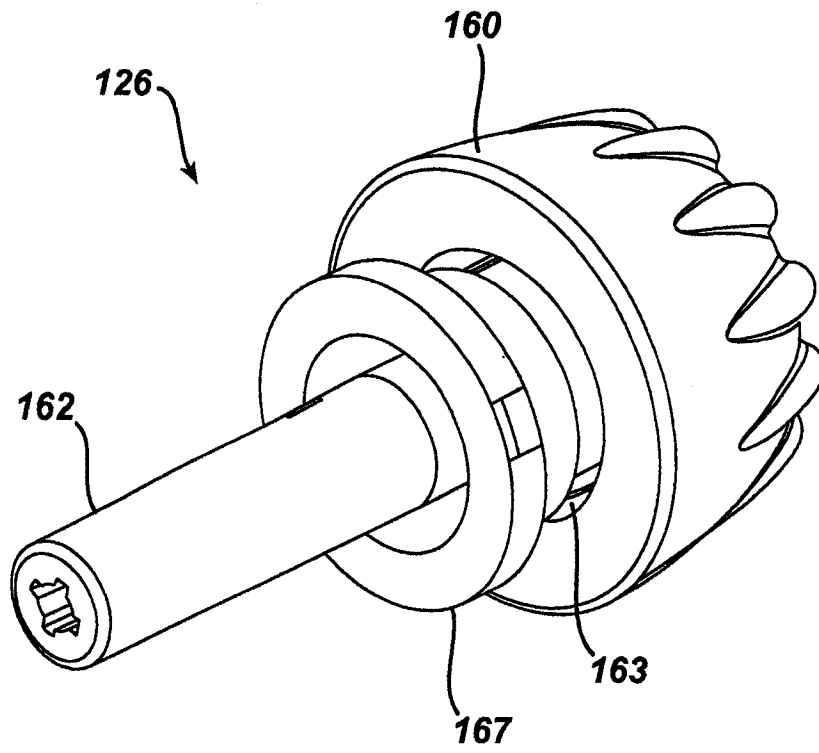


图 7A

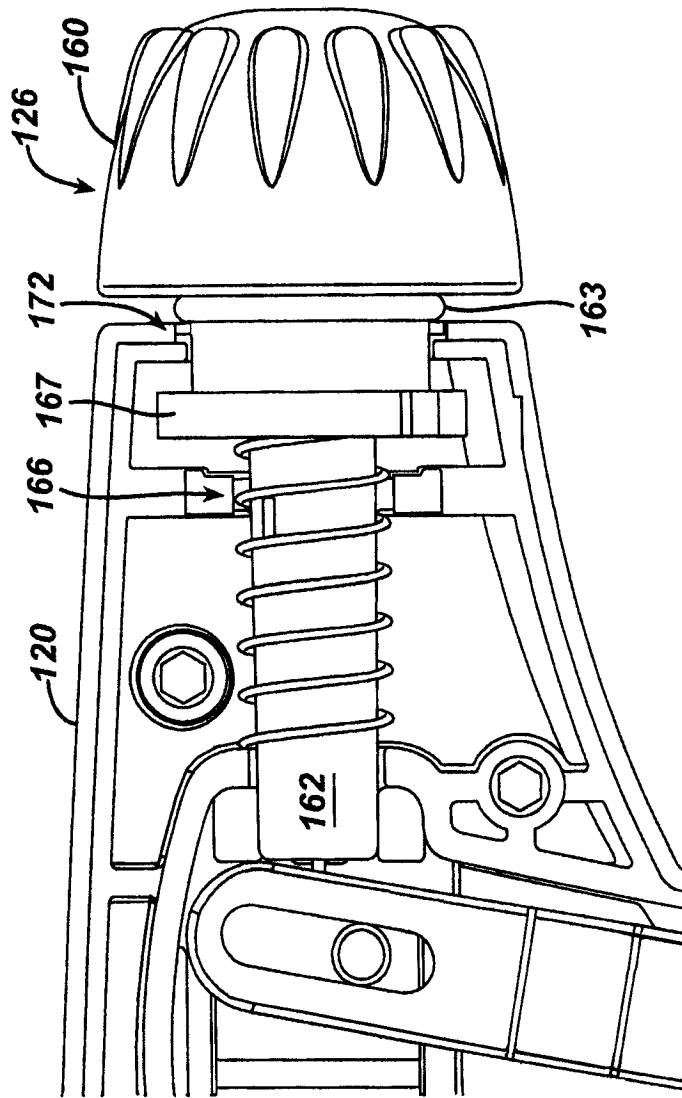


图 7B

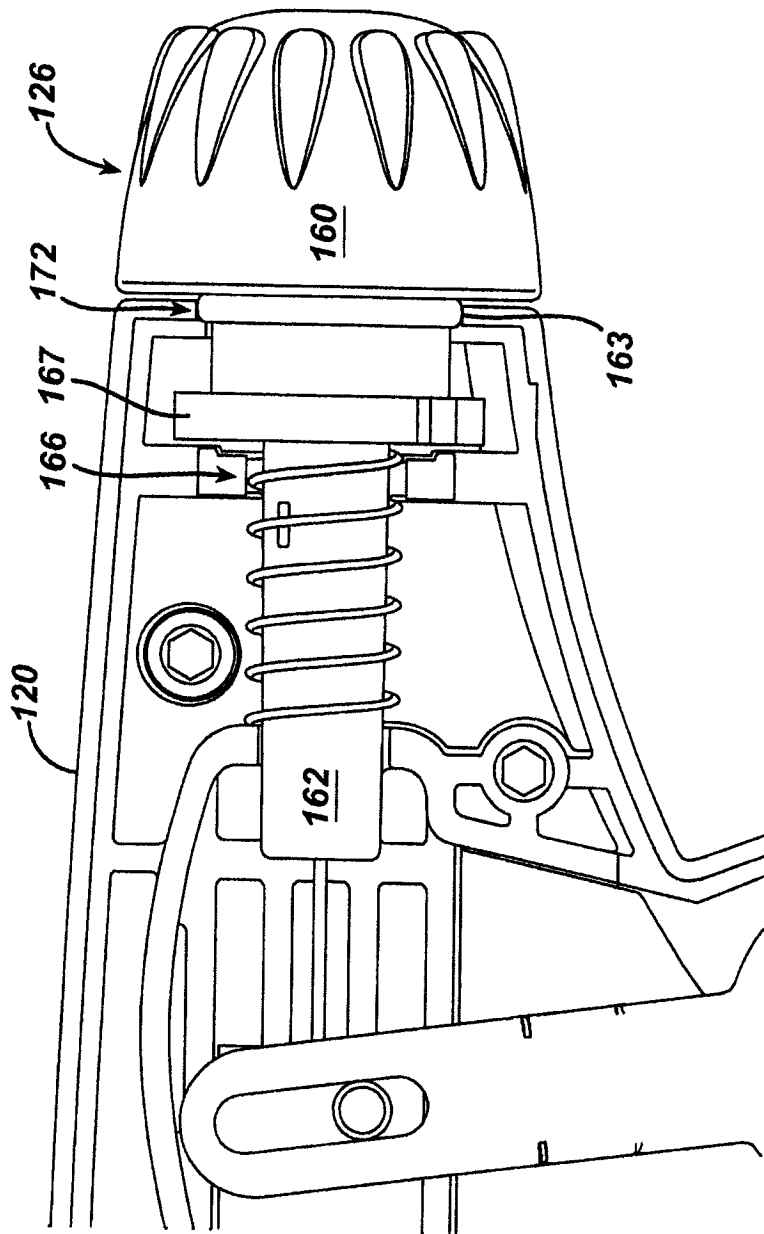


图 7C

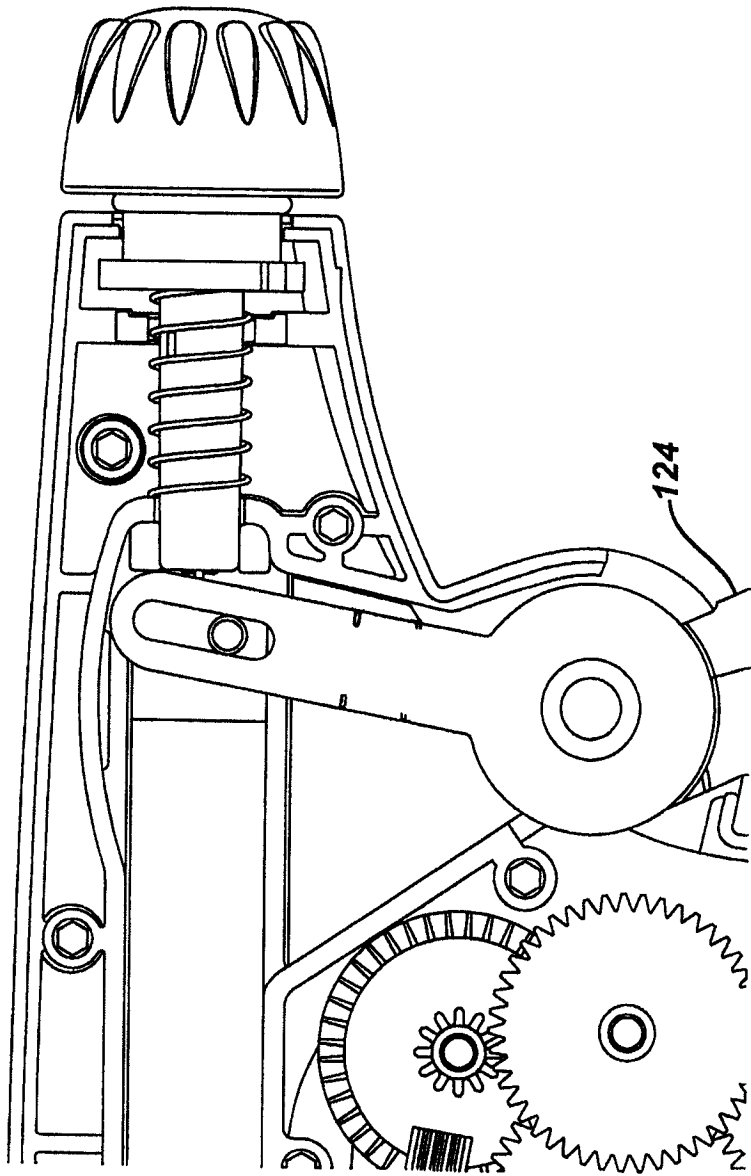


图 7D

专利名称(译)	用于内窥镜设备的旋转致动器		
公开(公告)号	CN101172031B	公开(公告)日	2011-02-09
申请号	CN200710112539.6	申请日	2007-06-20
[标]申请(专利权)人(译)	伊西康内外科公司		
申请(专利权)人(译)	伊西康内外科公司		
当前申请(专利权)人(译)	伊西康内外科公司		
[标]发明人	JD梅瑟利 GW奈特 BT贾米森 WD小肖		
发明人	J· D· 梅瑟利 G· W· 奈特 B· T· 贾米森 W· D· 小肖		
IPC分类号	A61B1/012		
CPC分类号	A61B17/1285 A61B2017/2946 A61B2017/2923 A61B19/2203 A61B2017/2929 A61B2019/2242 A61B19/30 A61B2017/2925 A61B2017/2902 A61B2019/2211 A61B2019/4868 A61B2017/2905 A61B34/30 A61B34/71 A61B90/03 A61B2034/301 A61B2090/0813		
代理人(译)	苏娟		
优先权	11/425525 2006-06-21 US		
其他公开文献	CN101172031A		
外部链接	Espacenet SIPO		

摘要(译)

提供了用于内窥镜设备的旋转致动器，所述设备利用致动机构有效地旋转细长柔性轴的远端上的端部执行器。致动机构可在自由旋转位置和旋转阻尼位置之间移动。当致动机构处于自由旋转位置时，致动机构可以被旋转以对端部执行器施加扭矩，并从而至少对细长轴的远侧部分施加扭矩，从而导致端部执行器旋转。为了防止致动机构“空转”，其中一旦释放致动机构沿相反方向自由旋转而不是端部执行器沿预期方向旋转，致动机构可以被移动到旋转阻尼位置。

