

[19]中华人民共和国国家知识产权局

[51]Int. Cl⁷

A61B 1/012

A61B 1/06

[12] 实用新型专利说明书

[21] ZL 专利号 00258253.8

[45] 授权公告日 2001 年 8 月 15 日

[11] 授权公告号 CN 2442631Y

[22] 申请日 2000.10.23

[21] 申请号 00258253.8

[73] 专利权人 刘伟国

[74] 专利代理机构 国内贸易部专利代理事务所

地址 100700 北京市北京军区总医院神经外科
北京市东城区南门仓 5 号

代理人 李桂玲 孙福春

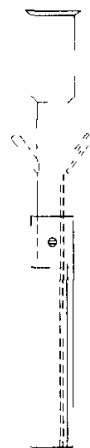
[72] 设计人 刘伟国

权利要求书 1 页 说明书 3 页 附图页数 3 页

[54] 实用新型名称 组合式医用内窥镜

[57] 摘要

本实用新型为一种医用手术器械。根据手术部位及区域要求,将内窥镜的观察道设计成椭圆形或三角形或新月形,由导光性强的 光纤材料制成;工作道设计成组合式,配合观察道的形状,选择适合尺寸的工作道,用螺钉将其固定在观察道上;观察道两侧各焊接一照明道和冲洗道,在观察道的一端连接配合其形状的目镜,由于采用观察道与工作道的各种组合方式,使本实用新型一镜多用,方便手术操作,降低手术器械的使用成本。



ISSN 1008-4274

权利要求书

1. 一种组合式医用内窥镜，其特征在于，由观察道、工作道、照明道、冲洗道、目镜和固定螺钉组成，观察道的断面为椭圆形或三角形或新月形，工作道配合观察道的形状和手术要求，设计为组合方式，用固定螺钉将其固定在观察道上，观察道两侧各焊接一照明道和冲洗道，在观察道的一端连接配合其形状的目镜。

2. 根据权利要求 1 所述的组合式医用内窥镜，其特征在于，所说的观察道断面可根据手术要求设计为任意形状。

3. 根据权利要求 1 所述的组合式医用内窥镜，其特征在于，所说的组合式工作道可配合观察道根据手术部位及操作区间作成不同尺寸和形状。

说明书

组合式医用内窥镜

本实用新型属于一种医用手术器械。

目前国内外医用内窥镜均采用观察道和工作道一体的形式。国外如德国 Zeppelin 公司生产的 NEC30-155-5 型、德国蛇牌、美国 PS-MEDICAL 等；国内如东北制药集团沈阳市医用光学仪器厂生产的 NSJ-I 脑室镜、上海澳华光电内窥镜有限公司生产的 NV-I、NK-2 脑内窥镜及 VCV-3 电视脑内窥镜等。上述医用内窥镜在使用中局限性强，一镜一用，操作范围小，不能满足复杂手术对器械的要求。

本实用新型的目的在于提供一种可将观察道和工作道组合的医用内窥镜，根据患者病变的不同情况，手术操作的不同要求，将观察道的断面设计为不同形状，工作道配合观察道的形状和手术要求，设计为不同形状和大小的组合方式，用固定螺钉将其固定在观察道上，使内窥镜处于最佳的工作状态，达到最佳手术效果。

本实用新型的目的是这样实现的：根据手术部位和区域要求，将内窥镜的观察道断面设计成椭圆形或三角形或新月形或其它任意形状，观察道内用导光性强的光纤材料制成，椭圆形观察道长短轴之比最好为 2: 1，三角形观察道最好为等边三角形，工作道设计为组合式，根据手术部位的大小配合观察道的形状，选择适合尺寸的工作道用螺钉将其固定在观察道上，观察道底端安装有物镜片，两侧各焊接一照明道和冲洗道，照明道内由光纤材料制成，在观察道

的一端连接配合其形状的目镜，目镜顶端安装有目镜片，内窥镜外部用不锈钢或钛镍合金材料制成。

下面结合附图和实施例对本实用新型进一步说明。

图 1 为本实用新型椭圆形组合式医用内窥镜主视图；

图 2 为本实用新型椭圆形组合式医用内窥镜俯视图；

图 3 为本实用新型椭圆形组合式医用内窥镜 A-A 向视图；

图 4 为本实用新型椭圆形组合式医用内窥镜 B-B 向视图；

图 5 为本实用新型椭圆形组合式医用内窥镜 C-C 向视图；

图 6 为本实用新型三角形组合式医用内窥镜主视图；

图 7 为本实用新型三角形组合式医用内窥镜俯视图；

图 8 为本实用新型三角形组合式医用内窥镜 D-D 向视图；

图 9 为本实用新型三角形组合式医用内窥镜 E-E 向视图；

图 10 为本实用新型三角形组合式医用内窥镜 F-F 向视图；

图 11 为本实用新型新月形组合式医用内窥镜主视图；

图 12 为本实用新型新月形组合式医用内窥镜俯视图；

图 13 为本实用新型新月形组合式医用内窥镜 G-G 向视图；

图 14 为本实用新型新月形组合式医用内窥镜 H-H 向视图；

图 15 为本实用新型新月形组合式医用内窥镜 I-I 向视图；

图中 1.观察道 2.工作道 3. 固定螺丝 4.冲洗道 5.目镜 6.

照明道

本实用新型的优点在于，由于观察道断面采用各种形状，工作道与其配合形成各种组合方式，可根据手术部位及手术区域大小的要求，更换不同形状和大小的工作道，使本实用新型一镜多用，方便手术操作，降低手术器械的使用成本。

实施例 1: 附图 1-5, 椭圆形医用内窥镜, 观察道 (1) 长 20mm, 剖面椭圆形的外圆长轴 20mm, 短轴 12mm, 内径 8mm; 工作道 (2) 的壁厚 2mm, 与观察道配合的半椭圆形为动配合, 与观察道形成工作区间的半椭圆形外壁的长轴半径 24mm; 目镜 (5) 长 5mm, 外径 26mm, 照明道 (6) 和冲洗道 (4) 均为 3mm 外径, 冲洗道为 1mm 内径。

实施例 2: 附图 6-10, 三角形医用内窥镜, 观察道 (1) 长 20mm, 剖面为等边三角形, 边长 15mm, 工作道 (2) 的剖面内壁为边长为 25mm 的等边三角形, 其余与实施例 1 相同。

实施例 3: 附图 11-15, 新月形医用内窥镜, 观察道 (1) 长 20mm, 新月形剖面的短径 12mm, 长径与工作道 (2) 的内圆配合, 工作道的内圆直径 25mm, 目镜长 5mm, 外圆直径 30 mm, 其余与实施例 1 相同。

说明书附图

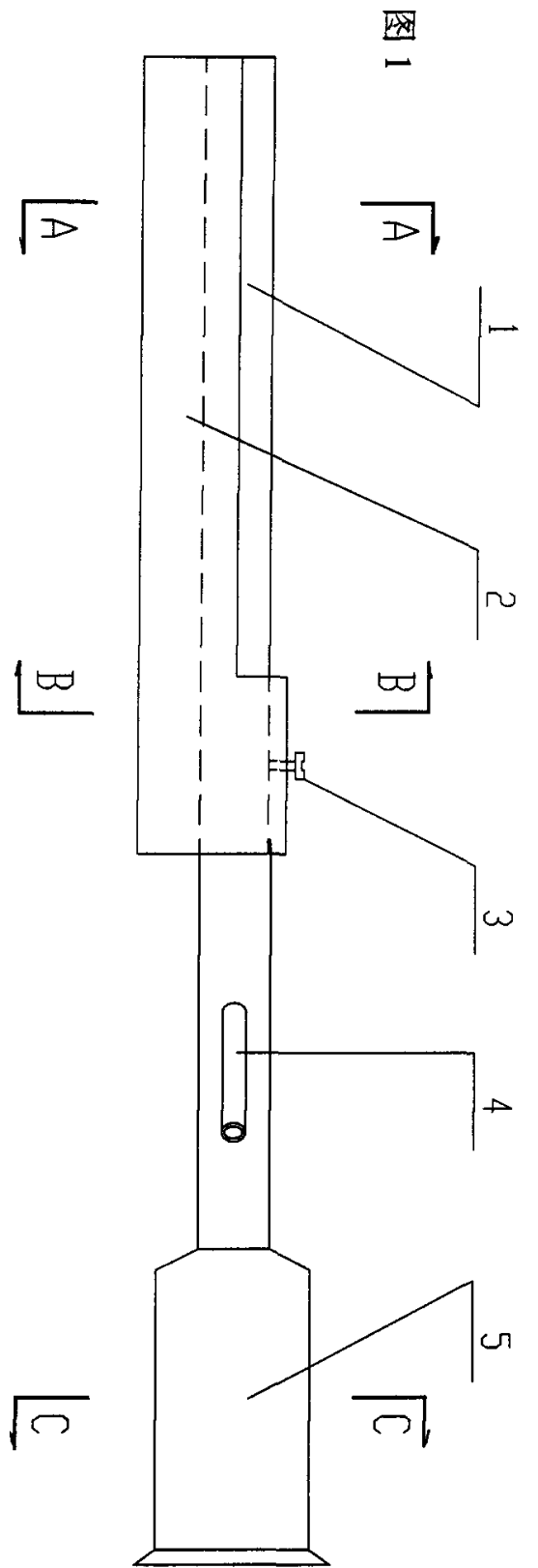


图 1

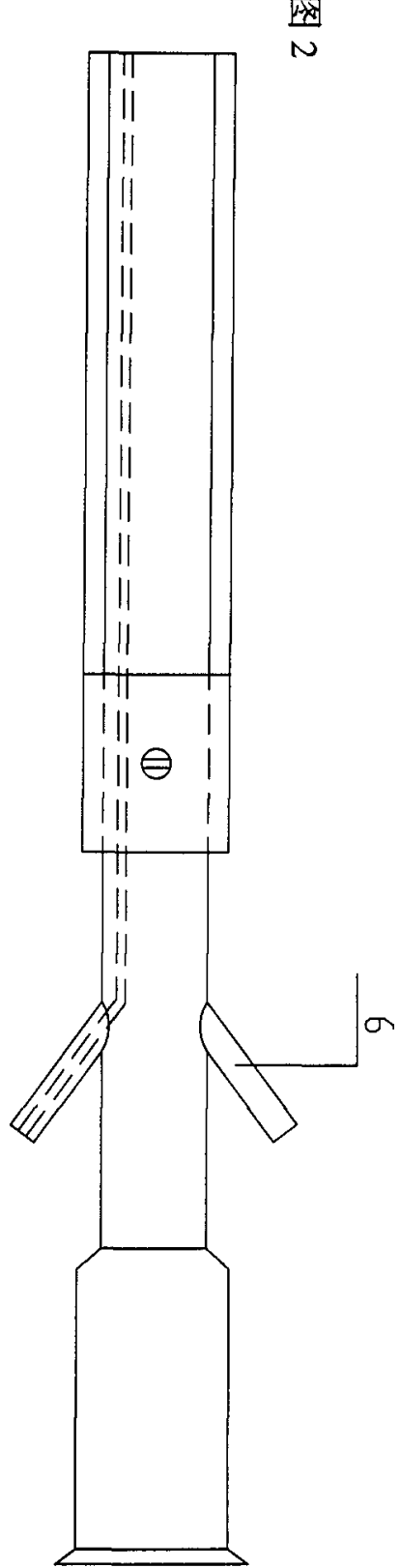


图 2

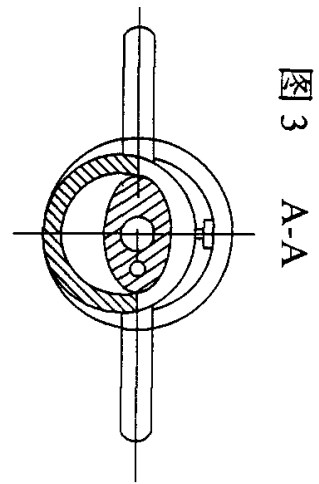


图 3 A-A

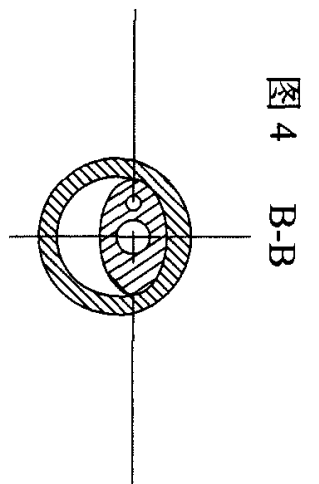


图 4 B-B

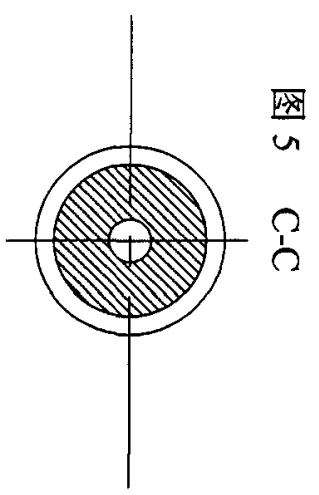


图 5 C-C

图 6

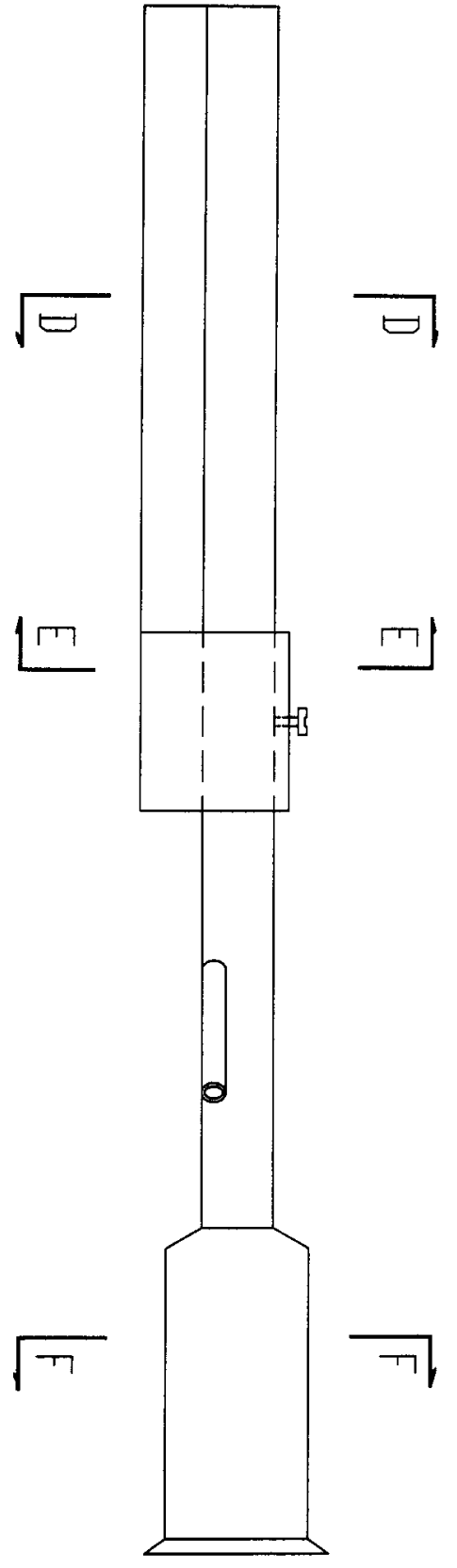


图 7

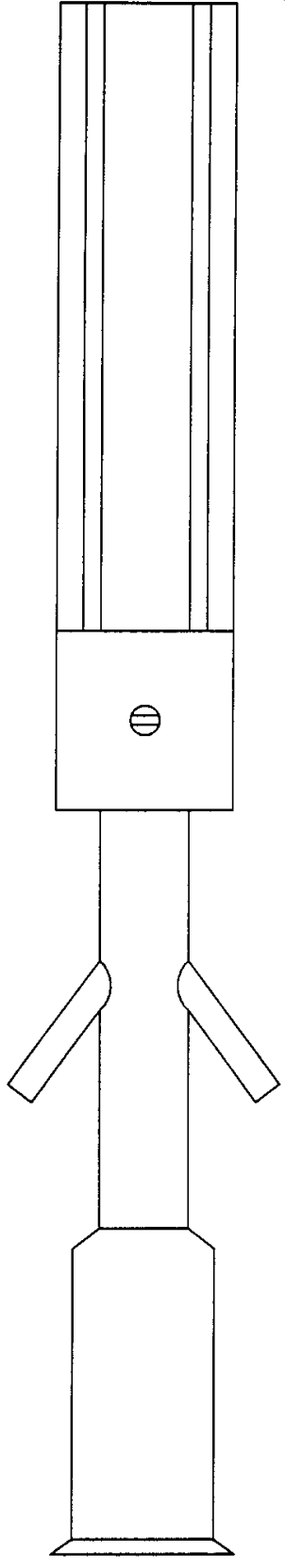


图 8 D-D

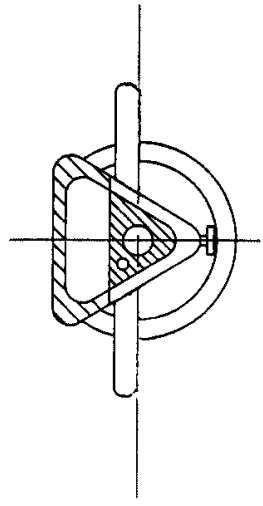


图 9 E-E

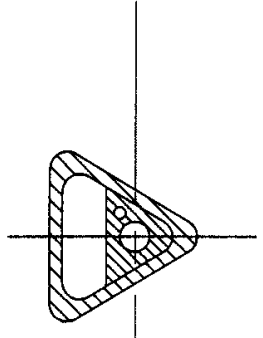


图 10 F-F

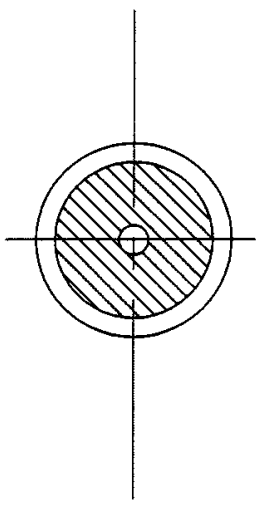


图 11

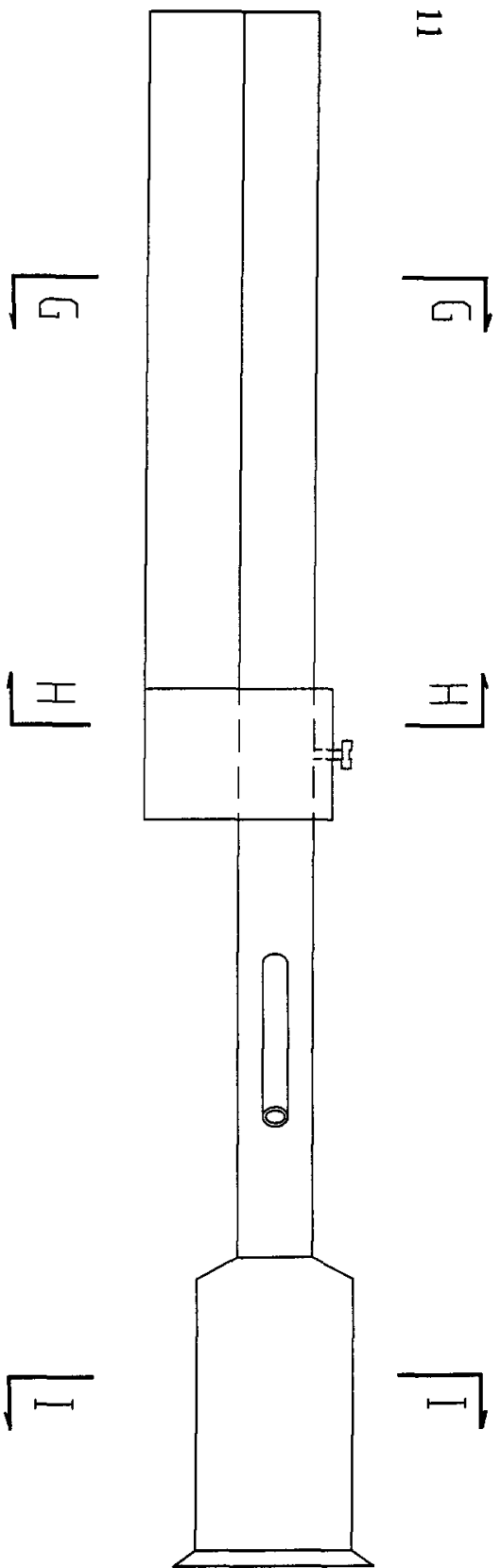


图 12

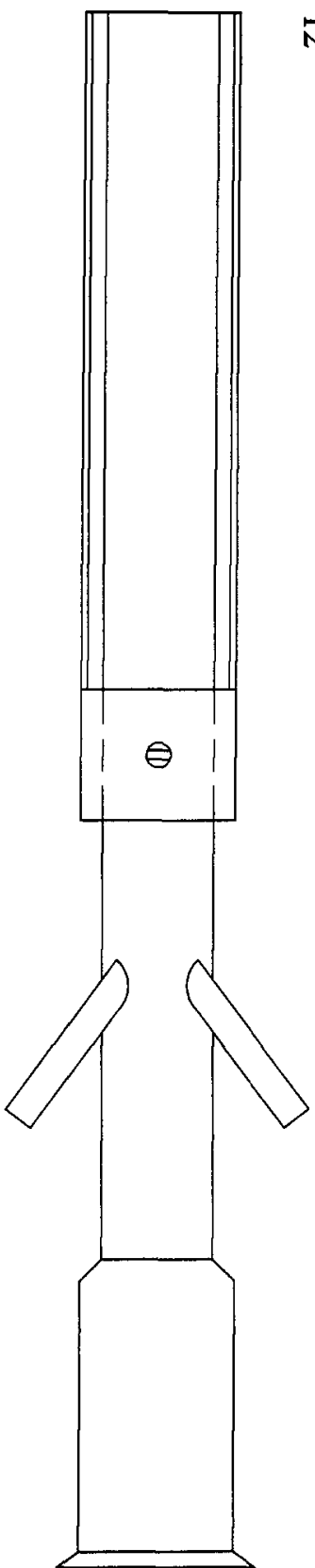


图 13

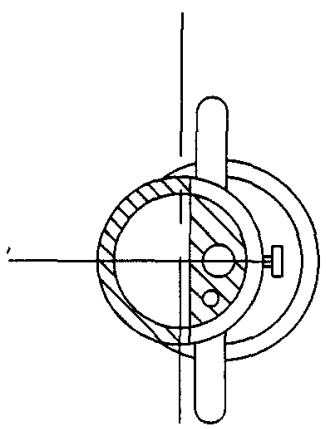


图 14

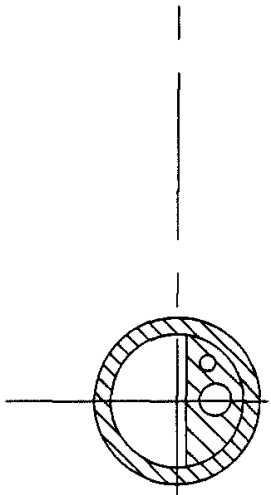
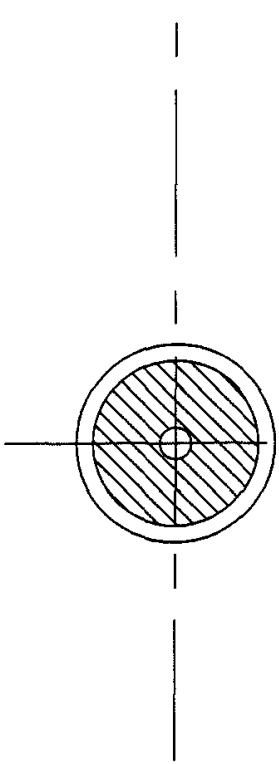


图 15



专利名称(译)	组合式医用内窥镜		
公开(公告)号	CN2442631Y	公开(公告)日	2001-08-15
申请号	CN00258253.8	申请日	2000-10-23
[标]申请(专利权)人(译)	刘伟国		
申请(专利权)人(译)	刘伟国		
当前申请(专利权)人(译)	刘伟国		
[标]发明人	刘伟国		
发明人	刘伟国		
IPC分类号	A61B1/012 A61B1/06		
代理人(译)	李桂玲 孙福春		
外部链接	Espacenet SIPO		

摘要(译)

本实用新型为一种医用手术器械。根据手术部位及区域要求,将内窥镜的观察道设计成椭圆形或三角形或新月形,由导光性强的光纤材料制成;工作道设计成组合式,配合观察道的形状,选择适合尺寸的工作道,用螺钉将其固定在观察道上;观察道两侧各焊接一照明道和冲洗道,在观察道的一端连接配合其形状的目镜,由于采用观察道与工作道的各种组合方式,使本实用新型一镜多用,方便手术操作,降低手术器械的使用成本。

