



(12)实用新型专利

(10)授权公告号 CN 209332185 U

(45)授权公告日 2019.09.03

(21)申请号 201820258526.3

(22)申请日 2018.02.13

(73)专利权人 广州乔铁医疗科技有限公司

地址 511447 广东省广州市番禺区石楼镇
创启路63号创启三号楼101单元、8层

(72)发明人 乔景亮 高瑞

(74)专利代理机构 广州新诺专利商标事务所有
限公司 44100

代理人 罗毅萍 卢颂昇

(51) Int. Cl.

A61B 17/22(2006.01)

A61B 17/29(2006.01)

(ESM)同样的发明创造已同日申请发明专利

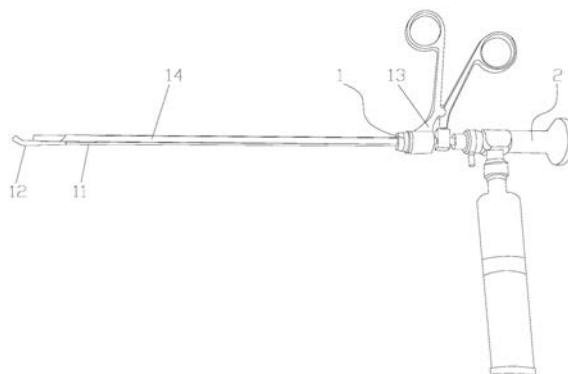
权利要求书1页 说明书3页 附图4页

(54)实用新型名称

一种可视化取石钳

(57)摘要

本实用新型所述的一种可视化取石钳,包括取石钳,所述取石钳包括钳体、钳杆、钳体开合机构及用于控制钳体开合机构从而使钳体开合的控制把手,还包括内窥镜;所述内窥镜与所述取石钳相互固定设置,所述钳体位于所述内窥镜的视角范围内。通过上述结构,使用本实用新型所述的可视化取石钳,使医生可以通过内窥镜清楚看到该术位及碎石的情况,从而可以准确地控制取石钳夹取碎石,并且由于钳体位于内窥镜的视角范围内,保证了取石位置的准确,避免伤害体内组织。



1. 一种可视化取石钳,包括取石钳,所述取石钳包括钳体、钳杆、钳体开合机构及用于控制钳体开合机构从而使钳体开合的控制把手,其特征在于,还包括内窥镜;所述内窥镜包括镜体主轴,所述镜体主轴的一端为物镜端,另一端与目镜部连接;所述内窥镜与所述取石钳相互固定设置,所述钳体位于所述内窥镜的视角范围内。

2. 根据权利要求1所述的可视化取石钳,其特征在于,所述钳体设于所述钳杆的前端,所述镜体主轴与所述钳杆平行。

3. 根据权利要求2所述的可视化取石钳,其特征在于,所述钳体相对于钳杆往设有内窥镜的一侧倾斜设置。

4. 根据权利要求1或2所述的可视化取石钳,其特征在于,所述钳体距离所述内窥镜18mm至20mm,或/和所述内窥镜的物镜端的镜面端面相对于垂直方向成 $0^{\circ}\sim 10^{\circ}$,所述内窥镜的物镜端的镜面端面朝向钳杆。

5. 根据权利要求1所述的可视化取石钳,其特征在于,所述钳体的最前端设置有至少一对虎牙。

6. 根据权利要求1所述的可视化取石钳,其特征在于,所述取石钳还包括与钳杆平行设置的具有两端敞口的套筒;所述内窥镜的镜体主轴贯穿所述套筒且通过第一可拆卸机构与所述取石钳相互固定。

7. 根据权利要求6所述的可视化取石钳,其特征在于,所述第一可拆卸机构包括:在所述套筒的后端设有的第一旋转套,所述第一旋转套的内侧壁上往筒腔中心设有的第一限位块;在所述内窥镜的后部设有第一连接部,所述第一连接部与所述第一旋转套相对的端面设有第一凸块,所述第一凸块的后侧设有与第一限位块对应的第一限位槽。

8. 根据权利要求6所述的可视化取石钳,其特征在于,还包括外鞘管,所述外鞘管套设在所述取石钳及所述内窥镜外。

9. 根据权利要求8所述的可视化取石钳,其特征在于,所述外鞘管的管状部的直径为小于6mm,所述套筒与所述钳杆紧密设置且截面小于直径为6mm的圆的面积。

10. 根据权利要求8所述的可视化取石钳,其特征在于,所述外鞘管与所述取石钳的钳杆通过第二可拆卸机构相互连接;所述第二可拆卸机构包括:在所述外鞘管的后端设有的第二旋转套,所述第二旋转套的内侧壁上往筒腔中心设有的第二限位块;在所述钳杆上设有第二连接部,所述第二连接部与所述第二旋转套相对的端面设有第二凸块,所述第二凸块的后侧设有与第二限位块对应的第二限位槽。

一种可视化取石钳

技术领域

[0001] 本实用新型涉及一种取石钳,特别涉及一种可视化取石钳。

背景技术

[0002] 目前,手术上进行取石手术时,都需要分别操作内窥镜及取石钳两个工具,才能很好地完成手术。但这样的操作存在较大的问题:一方面,两个工具分别操作需要两人的配合,涉及到工作配合与协调,出现问题的可能性就相对大,增加手术风险;另一方面,两个工具分别配合,肯定存在两者靠近对准术位的过程,这样就加打了对体内组织的造成创伤的危险;最后一方面,分别操作两个工具进行手术,肯定会延长手术时间,在这个分秒必争的场合,十分不利。

实用新型内容

[0003] 本实用新型目的是为了克服现有技术的不足,提供一种可视化取石钳,其能通过一步操作,实现观察与取石同步进行,提高手术效率。

[0004] 为了达到上述目的,本实用新型采用以下技术方案:

[0005] 一种可视化取石钳,包括取石钳,所述取石钳包括钳体、钳杆、钳体开合机构及用于控制钳体开合机构从而使钳体开合的控制把手,还包括内窥镜;所述内窥镜包括镜体主轴,所述镜体主轴的一端为物镜端,另一端与目镜部连接;所述内窥镜与所述取石钳相互固定设置,所述钳体位于所述内窥镜的视角范围内。

[0006] 作为优选,所述钳体设于所述钳杆的前端,所述镜体主轴与所述钳杆平行。

[0007] 作为优选,所述钳体相对于钳杆往设有内窥镜的一侧倾斜设置。

[0008] 作为优选,所述钳体距离所述内窥镜18mm至20mm,

[0009] 或/和所述内窥镜的物镜端的镜面端面相对于垂直方向成 $0^{\circ}\sim 10^{\circ}$,所述内窥镜的物镜端的镜面端面朝向钳杆。

[0010] 作为优选,所述钳体的最前端设置有至少一对虎牙。

[0011] 作为优选,所述取石钳还包括与钳杆平行设置的具有两端敞口的套筒;所述内窥镜的镜体主轴贯穿所述套筒且通过第一可拆卸机构与所述取石钳相互固定。

[0012] 作为优选,所述第一可拆卸机构包括:在所述套筒的后端设有的第一旋转套,所述第一旋转套的内侧壁上往筒腔中心设有的第一限位块;在所述内窥镜的后部设有第一连接部,所述第一连接部与所述第一旋转套相对的端面设有第一凸块,所述第一凸块的后侧设有与第一限位块对应的第一限位槽。

[0013] 作为优选,还包括外鞘管,所述外鞘管套设在所述取石钳及所述内窥镜外。

[0014] 作为优选,所述外鞘管的管状部的直径为小于6mm,所述套筒与所述钳杆紧密设置且截面小于直径为6mm的圆的面积。

[0015] 作为优选,所述外鞘管与所述取石钳的钳杆通过第二可拆卸机构相互连接;所述第二可拆卸机构包括:在所述外鞘管的后端设有的第二旋转套,所述第二旋转套的内侧壁

上往筒腔中心设有的第二限位块;在所述钳杆上设有第二连接部,所述第二连接部与所述第二旋转套相对的端面设有第二凸块,所述第二凸块的后侧设有与第二限位块对应的第二限位槽。

[0016] 与现有技术相比,本实用新型具有以下有益效果:

[0017] 通过上述结构,使用本实用新型所述的可视化取石钳,使医生可以通过内窥镜清楚看到该术位及结石的情况,从而可以准确地控制取石钳夹取结石,并且由于钳体位于内窥镜的视角范围内,保证了取石位置的准确,避免伤害体内组织。而且通过设置虎牙,即能通过虎牙咬碎结石,然后通过取石钳把碎石夹住带出体外,而全程可以通过内窥镜对碎石、取石的过程进行观察,保证碎石、取石的准确到位,提高手术效率,避免操作失误,误伤人体组织。

附图说明

[0018] 图1是本实用新型的结构示意图;

[0019] 图2是本实用新型所述的取石钳的结构示意图;

[0020] 图3是本实用新型所述的内窥镜的结构示意图;

[0021] 图4是本实用新型所述的虎牙示意图;

[0022] 图5是本实用新型所述的取石钳的剖面简图(主要示意套筒与钳体位置关系,省略控制把手)。

[0023] 图中:

[0024] 1—取石钳;11—钳杆;12—钳体;121—虎牙;13—控制把手;14—套筒;2—内窥镜;21—镜体主轴;212—物镜端;22—目镜部。

具体实施方式

[0025] 现结合附图与具体实施例对本实用新型作进一步说明。

[0026] 参阅图1至图3所示,本实用新型所述的可视化取石钳,包括取石钳1及内窥镜2。内窥镜包括镜体主轴,所述镜体主轴的一端为物镜端,另一端与目镜部连接。取石钳1包括钳体12、钳杆11、钳体开合机构及用于控制钳体开合机构从而使钳体开合的控制把手13,与钳杆11平行且用于安装内窥镜2的具有两端敞口的套筒14。内窥镜2的镜体主轴贯穿套筒14且通过第一可拆卸机构与取石钳1相互固定,内窥镜2的物镜端的镜面端面相对于垂直方向成 $0^{\circ}\sim 10^{\circ}$,所述内窥镜2的物镜端的镜面端面朝向钳杆11。

[0027] 钳体12设于钳杆11的前端,钳体12距离内窥镜18mm至20mm,位于内窥镜2的视角范围内。钳体12相对于钳杆11往设有内窥镜2的一侧倾斜设置。钳体12的最前端设置有至少一对虎牙121,作为优选,钳体12的最前端设置有一对虎牙121。

[0028] 第一可拆卸机构包括:在套筒14的后端设有的第一旋转套,第一旋转套的内侧壁上往筒腔中心设有的第一限位块;在内窥镜2的后部设有第一连接部,第一连接部与所述第一旋转套相对的端面设有第一凸块,第一凸块的后侧设有与第一限位块对应的第一限位槽。当第一旋转套套在第一连接部外时,第一凸块嵌入两个第一限位块之间,第一限位块嵌入限位槽,然后旋转第一旋转套,从而使第一凸块卡在第一限位块内,实现内窥镜2与取石钳1的相互固定。

[0029] 还包括外鞘管,外鞘管套设在取石钳1及内窥镜2外;外鞘管的管状部的直径小于6mm,所述套筒与所述钳杆紧密设置且截面小于直径为6mm的圆的面积。

[0030] 外鞘管与取石钳1的钳杆11通过第二可拆卸机构相互连接;第二可拆卸机构包括:在外鞘管的后端设有的第二旋转套,第二旋转套的内侧壁上往筒腔中心设有的第二限位块;在钳杆11上设有第二连接部,第二连接部与所述第二旋转套相对的端面设有第二凸块,第二凸块的后侧设有与第二限位块对应的第二限位槽。当第二旋转套套在第二连接部外时,第二凸块嵌入两个第二限位块之间,第二限位块嵌入限位槽,然后旋转第二旋转套,从而使第二凸块卡在第二限位块内,实现外鞘管与取石钳1的相互固定。

[0031] 在手术过程中,先将外鞘管置入人体内,然后将本实用新型中的设有内窥镜2的取石钳1置入外鞘管的管腔,且通过第三可拆卸机构相互连接。使用本实用新型所述的可视化取石钳,使医生可以通过内窥镜2清楚看到该术位及碎石的情况,从而可以准确地控制取石钳1夹取碎石,并且由于钳体12位于内窥镜2的视角范围内,保证了取石位置的准确,避免伤害体内组织。而且通过设置虎牙121,即能通过虎牙121咬碎结实,然后通过取石钳1把碎石夹住带走出至体外,而全程可以通过内窥镜2对碎石、取石的过程进行观察,保证碎石、取石的准确到位,提高手术效率,避免操作失误,误伤人体组织。

[0032] 本实用新型并不局限于上述实施方式,如果对本实用新型的各种改动或变型不脱离本实用新型的精神和范围,倘若这些改动和变型属于本实用新型的权利要求和等同技术范围之内,则本实用新型也意图包含这些改动和变动。

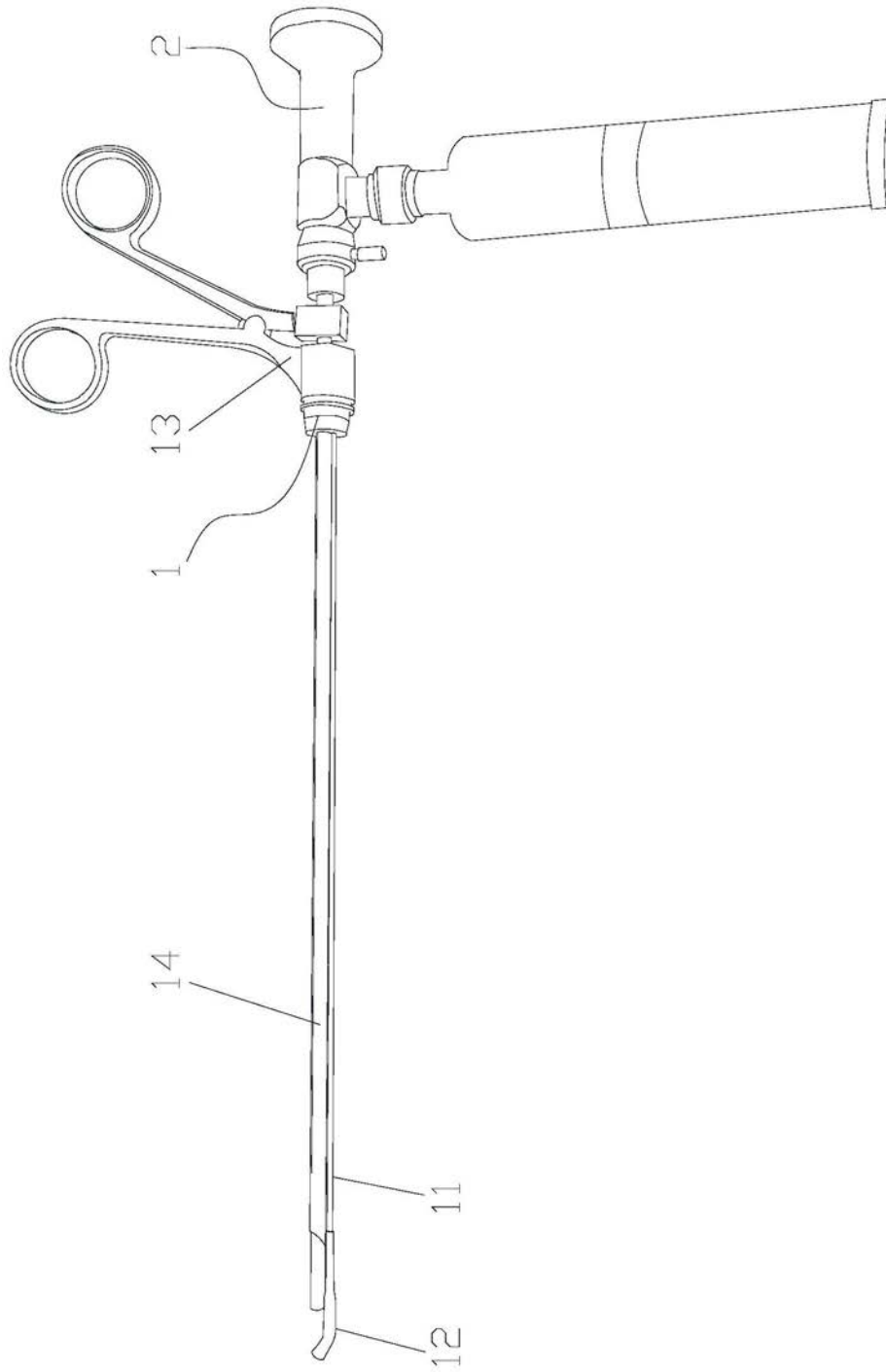


图1

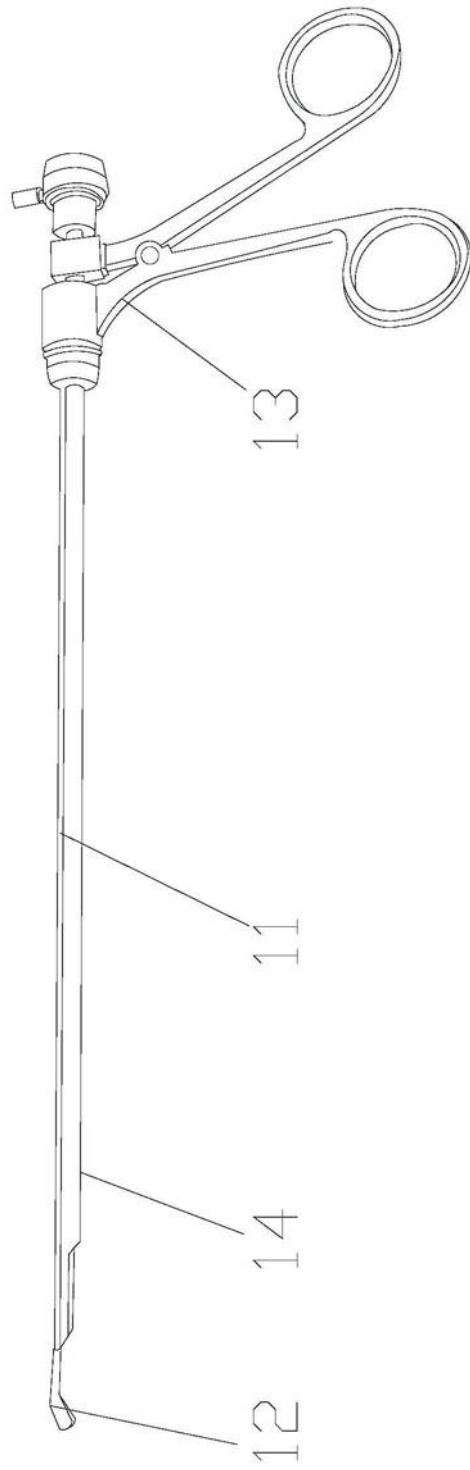


图2

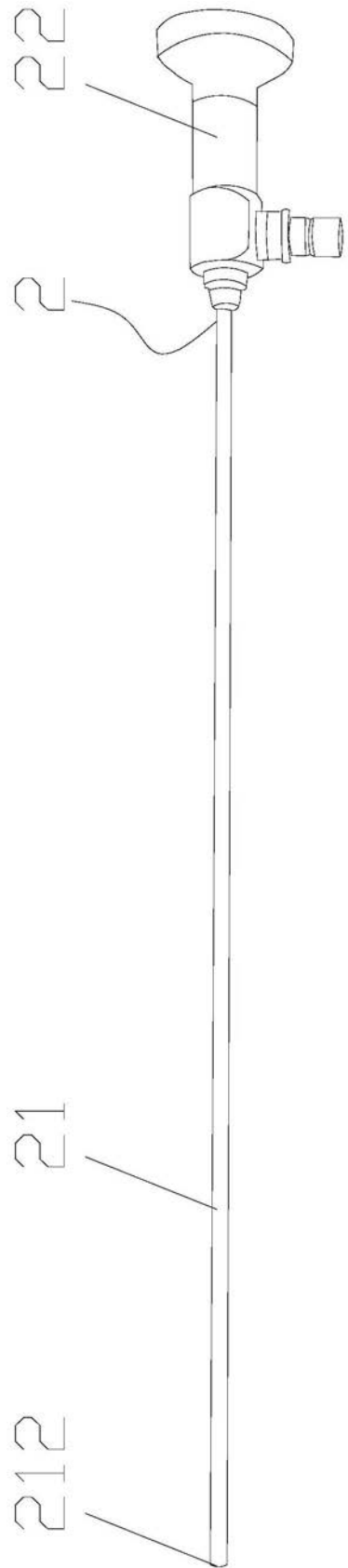


图3

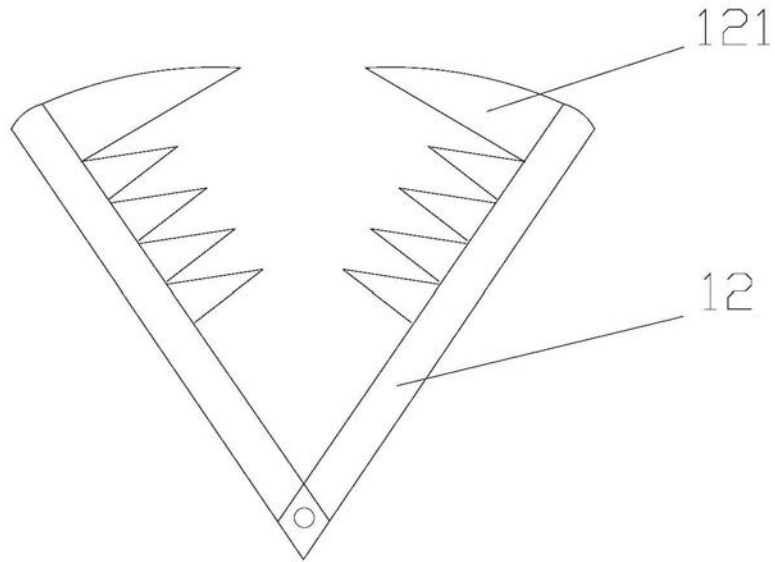


图4

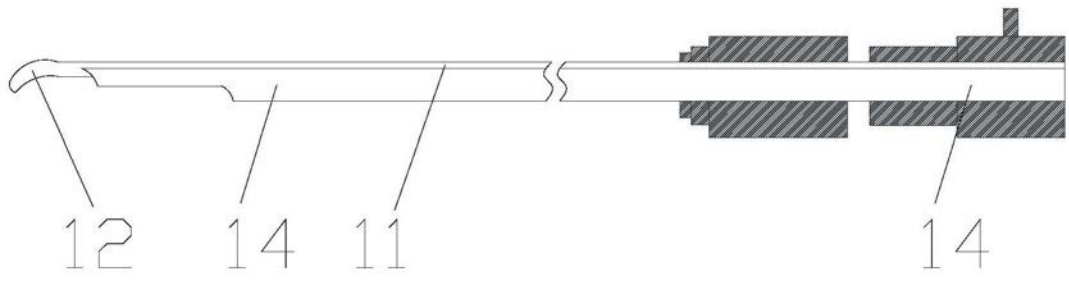


图5

专利名称(译)	一种可视化取石钳		
公开(公告)号	CN209332185U	公开(公告)日	2019-09-03
申请号	CN201820258526.3	申请日	2018-02-13
[标]发明人	乔景亮 高瑞		
发明人	乔景亮 高瑞		
IPC分类号	A61B17/22 A61B17/29		
外部链接	Espacenet SIPO		

摘要(译)

本实用新型所述的一种可视化取石钳，包括取石钳，所述取石钳包括钳体、钳杆、钳体开合机构及用于控制钳体开合机构从而使钳体开合的控制把手，还包括内窥镜；所述内窥镜与所述取石钳相互固定设置，所述钳体位于所述内窥镜的视角范围内。通过上述结构，使用本实用新型所述的可视化取石钳，使医生可以通过内窥镜清楚看到该术位及碎石的情况，从而可以准确地控制取石钳夹取碎石，并且由于钳体位于内窥镜的视角范围内，保证了取石位置的准确，避免伤害体内组织。

