



(12)实用新型专利

(10)授权公告号 CN 209285641 U

(45)授权公告日 2019.08.23

(21)申请号 201820258509.X

(22)申请日 2018.02.13

(73)专利权人 广州乔铁医疗科技有限公司

地址 511447 广东省广州市番禺区石楼镇  
创启路63号创启三号楼101单元、8层

(72)发明人 乔景亮 高瑞

(74)专利代理机构 广州新诺专利商标事务所有  
限公司 44100

代理人 罗毅萍 卢颂昇

(51)Int.Cl.

A61B 17/22(2006.01)

A61B 17/00(2006.01)

(ESM)同样的发明创造已同日申请发明专利

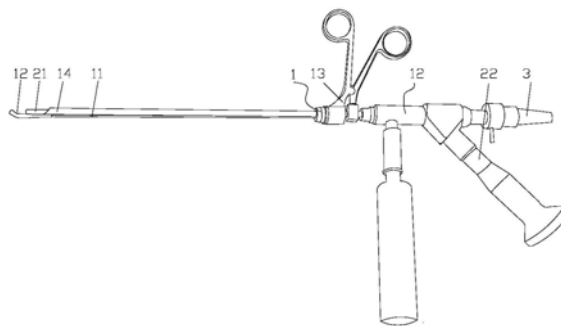
权利要求书1页 说明书3页 附图5页

(54)实用新型名称

一种可视化碎、取石钳

(57)摘要

本实用新型提供一种可视化碎、取石钳,包括取石钳,所述取石钳包括钳体、钳杆、钳体开合机构及用于控制钳体开合机构从而使钳体开合的控制把手,还包括内窥镜、用于容置碎石杆及供碎石杆运动的具有两端敞口的碎石筒腔;所述内窥镜与所述取石钳相互固定设置,所述钳体位于所述内窥镜的视角范围内。通过上述结构,使用本实用新型所述的可视化碎、取石钳,使医生可以通过内窥镜清楚看到该术位及结石的情况,从而可以准确地控制取石钳夹取结石,并且由于钳体位于内窥镜的视角范围内,保证了取石位置的准确,避免伤害体内组织。



1. 一种可视化碎、取石钳,包括取石钳,所述取石钳包括钳体、钳杆、钳体开合机构及用于控制钳体开合机构从而使钳体开合的控制把手,所述钳体设于所述钳杆的前端;其特征在于,还包括内窥镜、用于容置碎石杆及供碎石杆运动的具有两端敞口的碎石筒腔;所述内窥镜包括镜体主轴,所述镜体主轴的一端为物镜端,另一端与目镜部连接;所述内窥镜与所述取石钳相互固定设置,所述钳体位于所述内窥镜的视角范围内。

2. 根据权利要求1所述的可视化碎、取石钳,其特征在于,所述内窥镜的镜体主轴与所述钳杆平行,所述钳体距离所述内窥镜的物镜端的镜面端面18mm至20mm。

3. 根据权利要求2所述的可视化碎、取石钳,其特征在于,所述钳体相对于钳杆往设有内窥镜的一侧倾斜设置。

4. 根据权利要求1所述的可视化碎、取石钳,其特征在于,还包括碎石杆,所述碎石杆插入所述碎石筒腔;所述碎石杆的工作端碎石时,处于所述内窥镜的视角范围内。

5. 根据权利要求1或4所述的可视化碎、取石钳,其特征在于,所述碎石筒腔设置在所述内窥镜的镜体主轴内,且与所述镜体主轴的轴线平行。

6. 根据权利要求1所述的可视化碎、取石钳,其特征在于,所述内窥镜为斜视镜,所述斜视镜包括目镜部及与所述目镜部形成钝角夹角的镜体主轴;所述镜体主轴的一端为物镜端,所述目镜部设置在所述镜体主轴的另一端;所述碎石筒腔设置在所述镜体主轴。

7. 根据权利要求6所述的可视化碎、取石钳,其特征在于,所述取石钳还包括与钳杆平行设置的具有两端敞口的内窥镜套筒;所述内窥镜的镜体主轴贯穿所述内窥镜套筒且通过第一可拆卸机构与所述取石钳相互固定。

8. 根据权利要求1所述的可视化碎、取石钳,其特征在于,还包括外鞘管,所述外鞘管可拆卸地套设在所述取石钳及所述内窥镜外。

9. 根据权利要求8所述的可视化碎、取石钳,其特征在于,所述外鞘管的管状部的直径小于6mm,所述内窥镜套筒与所述钳杆紧密设置且截面小于直径为6mm的圆的面积。

10. 根据权利要求5所述的可视化碎、取石钳,其特征在于,所述碎石杆为柔性碎石杆。

## 一种可视化碎、取石钳

### 技术领域

[0001] 本实用新型涉及一种取石钳,特别涉及一种可视化碎、取石钳。

### 背景技术

[0002] 目前,手术上进行取石手术时,为了能够更好地把不同的碎石都能顺利拿出,通常需要先碎石,然后分别操作内窥镜及取石钳两个工具,将碎石取出,才能很好地完成手术。但这样的操作存在较大的问题:一方面,碎石与取石都分别需要不同的工具伸进人体内,才能把两步操作完成,而且取石时,内窥镜与取石钳分别操作需要两人的配合,涉及到工作配合与协调,出现问题的可能性就相对大,容易增加手术的风险;另一方面,两次把不同工具伸进人体中,两个工具分别配合,这样就加大了对体内组织的造成创伤的危险;最后一方面,碎石和取石两步进行,而且取石过程还需要分别操作两个工具进行手术,肯定会延长手术时间,在这个分秒必争的场合,十分不利。

### 实用新型内容

[0003] 本实用新型目的是为了克服现有技术的不足,提供一种可视化碎、取石钳,其能通过一步操作,实现碎石与取石,提高手术效率。

[0004] 为了达到上述目的,本实用新型采用以下技术方案:

[0005] 一种可视化碎、取石钳,包括取石钳,所述取石钳包括钳体、钳杆、钳体开合机构及用于控制钳体开合机构从而使钳体开合的控制把手,所述钳体设于所述钳杆的前端;还包括内窥镜、用于容置碎石杆及供碎石杆运动的具有两端敞口的碎石筒腔;所述内窥镜包括镜体主轴,所述镜体主轴的一端为物镜端,另一端与目镜部连接;所述内窥镜与所述取石钳相互固定设置,所述钳体位于所述内窥镜的视角范围内。

[0006] 作为优选,所述内窥镜的镜体主轴与所述钳杆平行,所述钳体距离所述内窥镜的物镜端的镜面端面18mm至20mm。

[0007] 作为优选,所述钳体相对于钳杆往设有内窥镜的一侧倾斜设置。

[0008] 作为优选,还包括碎石杆,所述碎石杆插入所述碎石筒腔;所述碎石杆的工作端碎石时,处于所述内窥镜的视角范围内。

[0009] 作为优选,所述碎石筒腔设置在所述内窥镜的镜体主轴内,且与所述镜体主轴的轴线平行。

[0010] 作为优选,所述内窥镜为斜视镜,所述斜视镜包括目镜部及与所述目镜部形成钝角夹角的镜体主轴;所述镜体主轴的一端为物镜端,所述目镜部设置在所述镜体主轴的另一端;所述碎石筒腔设置在所述镜体主轴。

[0011] 作为优选,所述取石钳还包括与钳杆平行设置的具有两端敞口的内窥镜套筒;所述内窥镜的镜体主轴贯穿所述内窥镜套筒且通过第一可拆卸机构与所述取石钳相互固定。

[0012] 作为优选,还包括外鞘管,所述外鞘管可拆卸地套设在所述取石钳及所述内窥镜外。

[0013] 作为优选,所述外鞘管的管状部的直径小于6mm,所述内窥镜套筒与所述钳杆紧密设置且截面小于直径为6mm的圆的面积。

[0014] 作为优选,所述碎石杆为柔性碎石杆。

[0015] 与现有技术相比,本实用新型具有以下有益效果:

[0016] 通过上述结构,使用本实用新型所述的可视化碎、取石钳,使医生可以通过内窥镜清楚看到该术位及结石的情况,从而可以准确地控制取石钳夹取结石,并且由于钳体位于内窥镜的视角范围内,保证了取石位置的准确,避免伤害体内组织。并且由于碎石杆的作用,将本实用新型所述的可视化碎、取石钳伸入到患者体内时,即能通过碎石杆碎石,然后通过取石钳把碎石夹住带出至体外,而全程可以通过内窥镜对碎石、取石的过程进行观察,保证碎石、取石的准确到位,提高手术效率,避免操作失误,误伤人体组织。

## 附图说明

[0017] 图1是本实用新型的结构示意图;

[0018] 图2是本实用新型所述的取石钳的结构示意图;

[0019] 图3是本实用新型所述的内窥镜的结构示意图;

[0020] 图4是本实用新型所述的镜体主轴的剖面结构示意图;

[0021] 图5是本实用新型所述的取石钳的剖面简图(主要示意套筒与钳体位置关系,省略控制把手);

[0022] 图6是本实用新型所述的内窥镜的剖面简图(主要示意碎石筒腔及镜主体在内窥镜的位置)。

[0023] 图中:

[0024] 1—取石钳;11—钳杆;12—钳体;13—控制把手;14—内窥镜套筒;2—内窥镜;21—镜体主轴;211—碎石筒腔;212—镜主体;213—物镜端;22—目镜部;3—碎石杆。

## 具体实施方式

[0025] 现结合附图与具体实施例对本实用新型作进一步说明。

[0026] 参阅图1至图3所示,本实用新型所述的可视化碎、取石钳1,包括取石钳1及内窥镜2。取石钳1包括钳体12、钳杆11、钳体12开合机构及用于控制钳体开合机构从而使钳体12开合的控制把手13,与钳杆11平行且用于安装内窥镜2的具有两端敞口的内窥镜套筒14。内窥镜套筒14贴近钳杆11设置。

[0027] 内窥镜2为斜视镜,斜视镜包括目镜部22及与目镜部22形成钝角夹角的镜体主轴21,镜体主轴的一端为物镜端,目镜部设置在镜体主轴的另一端;镜体主轴21设置有用用于容置碎石杆3及供碎石杆3运动的具有两端敞口的碎石筒腔211,碎石筒腔211与内窥镜2的镜体主轴21的轴线平行,与镜体主轴的镜主体不相通,且贯穿镜体主轴。内窥镜2的镜体主轴21贯穿内窥镜套筒14且通过第一可拆卸机构与取石钳1相互固定。

[0028] 钳体12设于钳杆11的前端,钳体12距离内窥镜的物镜端的镜面端面18mm至20mm,位于内窥镜2的视角范围内。钳体12相对于钳杆11往设有内窥镜2的一侧倾斜设置。

[0029] 第一可拆卸机构包括:在内窥镜套筒14的后端设有的第一旋转套,第一旋转套的内侧壁上往旋转套的中心设有的第一限位块;在内窥镜2的镜体主轴21的后部设有第一连

接部,第一连接部与所述第一旋转套相对的端面设有第一凸块,第一凸块的后侧设有与第一限位块对应的第一限位槽。当第一旋转套套在第一连接部外时,第一凸块嵌入两个第一限位块之间,第一限位块嵌入限位槽,然后旋转第一旋转套,从而使第一凸块卡在第一限位块内,实现内窥镜2与取石钳1的相互固定。

[0030] 还包括碎石杆3,作为一种优选方式,碎石杆3可为柔性碎石杆。碎石杆3插入碎石筒腔211,碎石杆3的工作端碎石时,处于内窥镜2的视角范围内。碎石杆3与内窥镜2通过第二可拆卸机构相互连接,第二可拆卸机构包括:在内窥镜2的后端设有的第二旋转套,第二旋转套的内侧壁上往筒腔中心设有的第二限位块;在碎石杆3上设有第二连接部,第二连接部与所述第二旋转套相对的端面设有第二凸块,第二凸块的后侧设有与第二限位块对应的第二限位槽。当第二旋转套套在第二连接部外时,第二凸块嵌入两个第二限位块之间,第二限位块嵌入限位槽,然后旋转第二旋转套,从而使第二凸块卡在第二限位块内,实现内窥镜2与碎石杆3的相互固定。

[0031] 在取石钳1及内窥镜2外还可以套设外鞘管,外鞘管的管状部的直径小于6mm,内窥镜套筒与钳杆紧密设置且截面小于直径为6mm的圆的面积。

[0032] 外鞘管与取石钳1的钳杆11通过第三可拆卸机构相互连接;第三可拆卸机构包括:在外鞘管的后端设有的第三旋转套,第三旋转套的内侧壁上往筒腔中心设有的第三限位块;在钳杆11上设有第三连接部,第三连接部与所述第三旋转套相对的端面设有第三凸块,第三凸块的后侧设有与第三限位块对应的第三限位槽。当第三旋转套套在第三连接部外时,第三凸块嵌入两个第三限位块之间,第三限位块嵌入限位槽,然后旋转第三旋转套,从而使第三凸块卡在第三限位块内,实现外鞘管与取石钳1的相互固定。

[0033] 在手术过程中,先将外鞘管置入人体内,然后将本实用新型中的设有内窥镜2的取石钳1置入外鞘管的管腔,且通过第三可拆卸机构相互连接。使用本实用新型所述的可视化碎、取石钳1,使医生可以通过内窥镜2清楚看到该术位及结石的情况,从而可以准确地控制取石钳1夹取结石,并且由于钳体12位于内窥镜2的视角范围内,保证了取石位置的准确,避免伤害体内组织。并且在碎石筒腔211中设置碎石杆3,通过碎石杆3的作用,将本实用新型所述的可视化碎、取石钳1伸入到患者体内时,即能通过碎石杆3碎石,然后通过取石钳1把碎石夹住带出至体外,而全程可以通过内窥镜2对碎石、取石的过程进行观察,保证碎石、取石的准确到位,提高手术效率,避免操作失误,误伤人体组织。

[0034] 本实用新型并不局限于上述实施方式,如果对本实用新型的各种改动或变型不脱离本实用新型的精神和范围,倘若这些改动和变型属于本实用新型的权利要求和等同技术范围之内,则本实用新型也意图包含这些改动和变动。

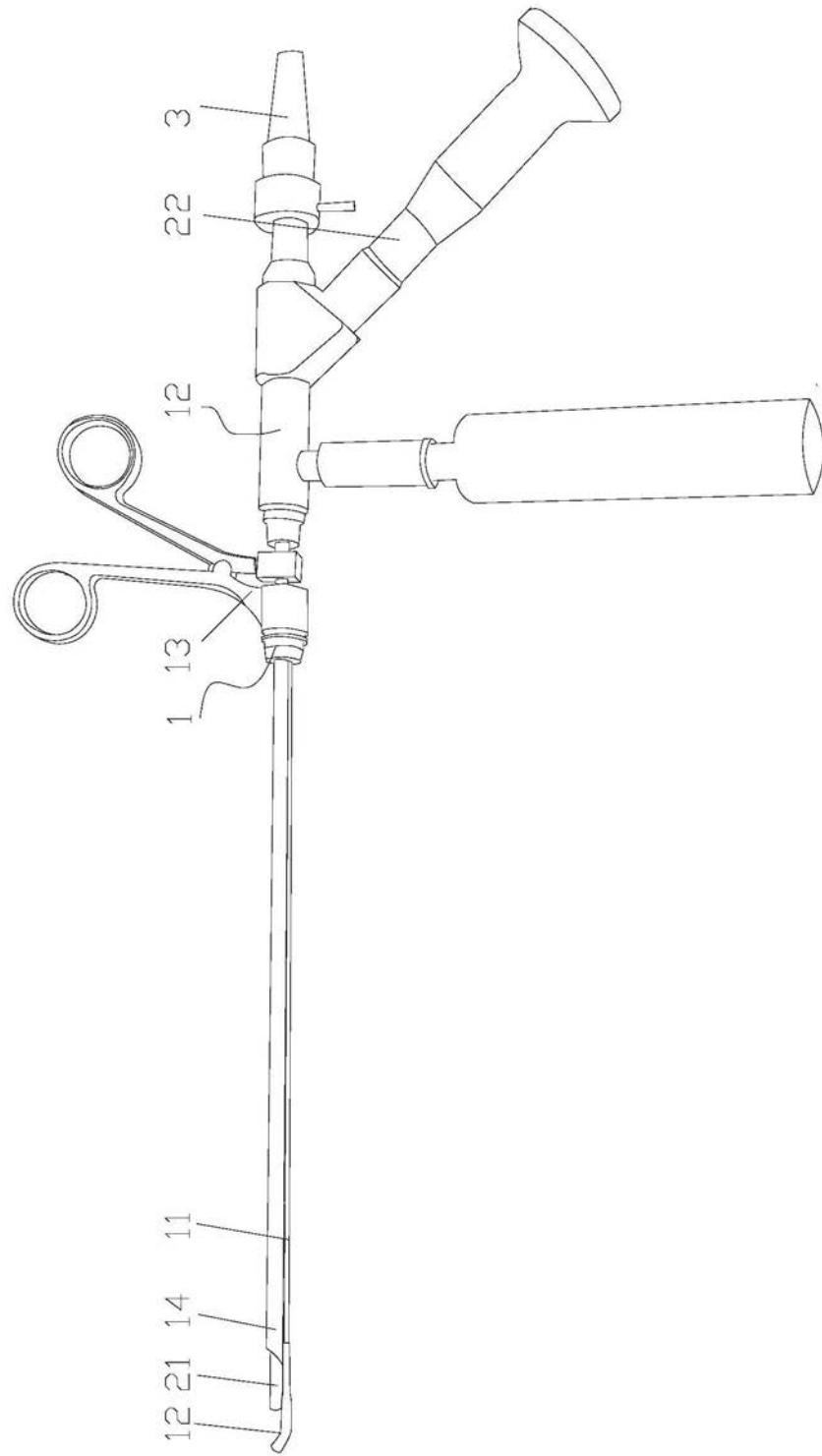


图1

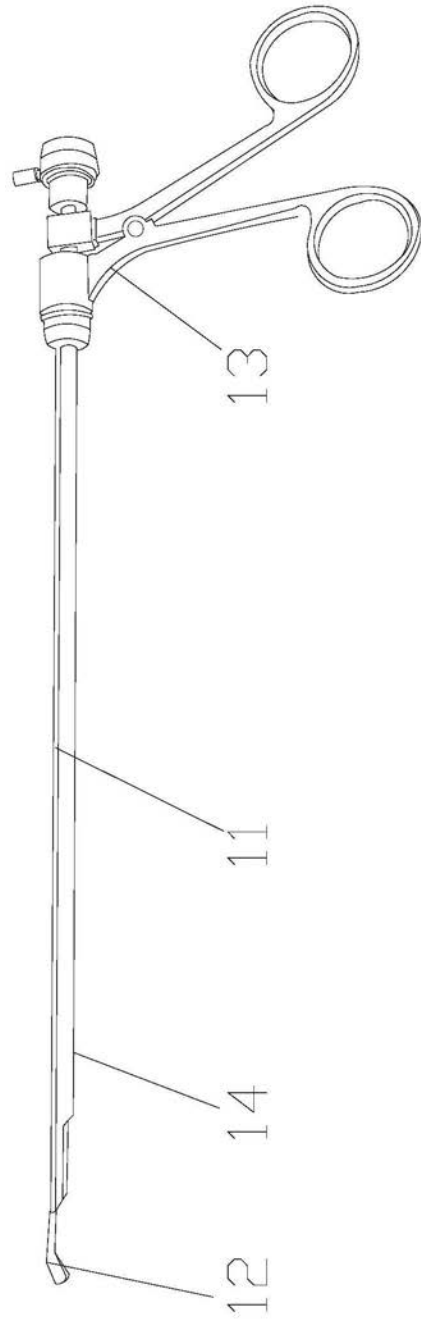


图2

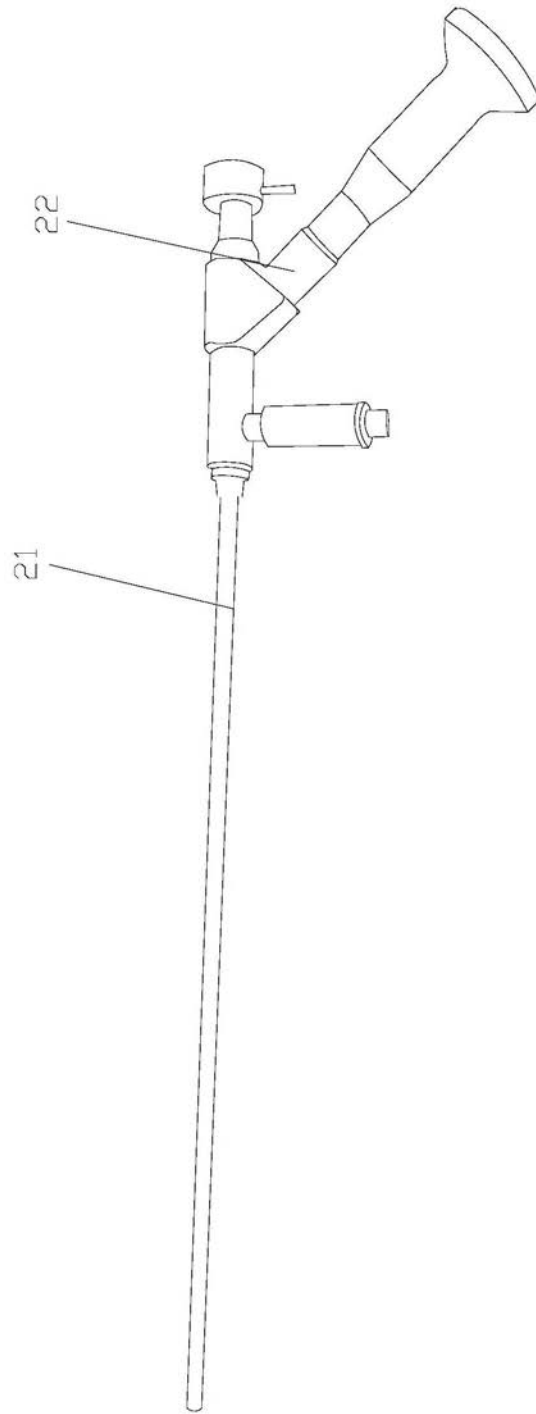


图3

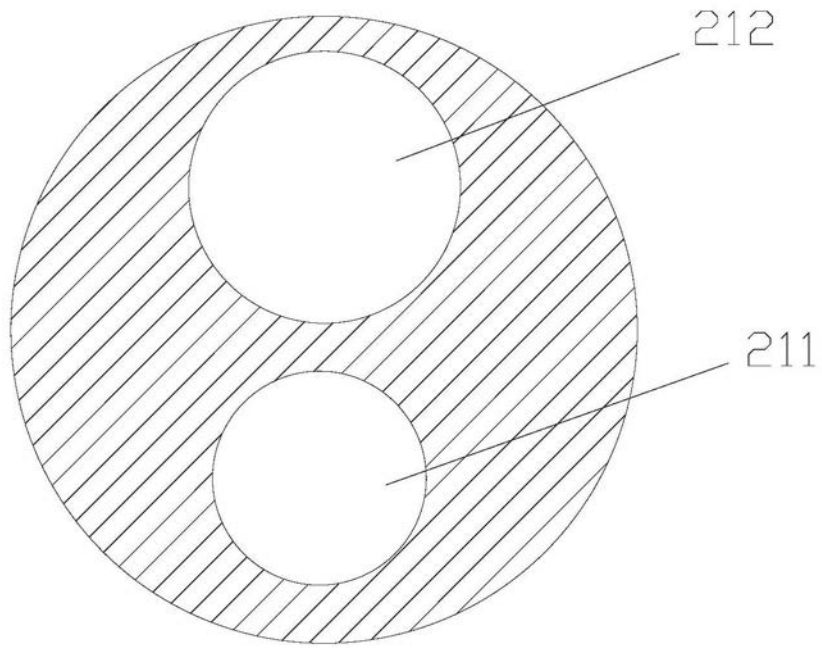


图4

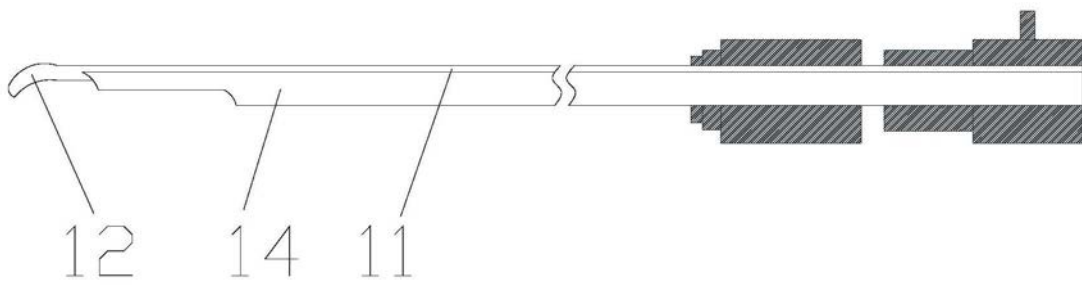


图5

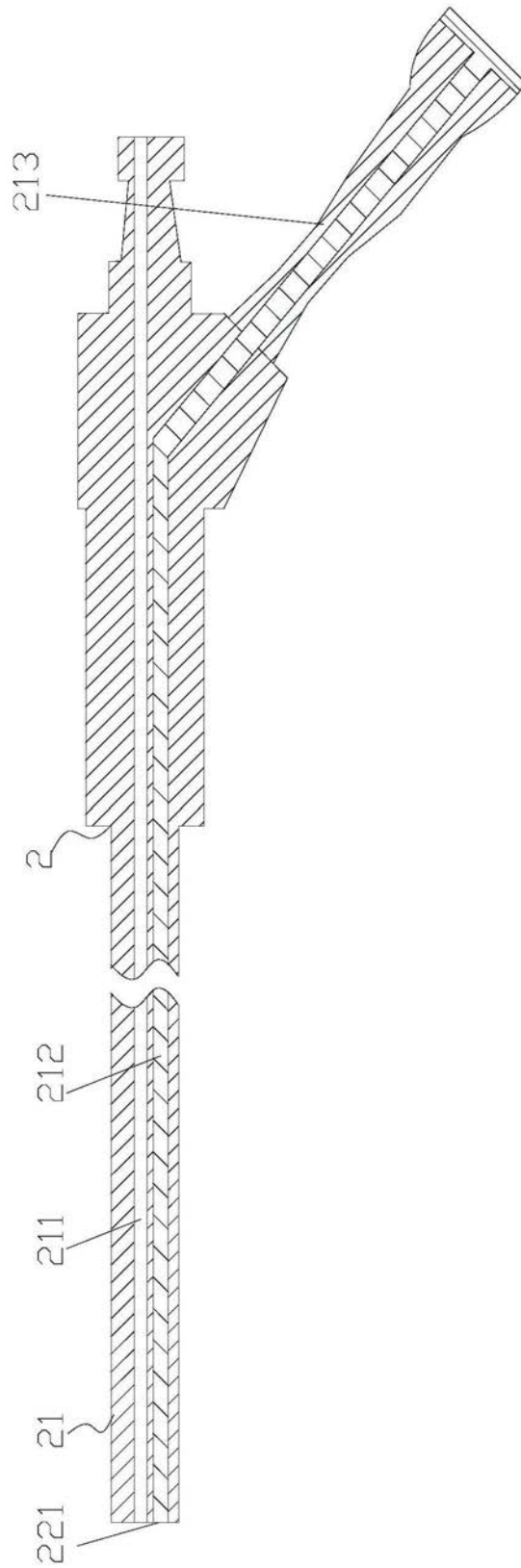


图6

专利名称(译)	一种可视化碎、取石钳		
公开(公告)号	<a href="#">CN209285641U</a>	公开(公告)日	2019-08-23
申请号	CN201820258509.X	申请日	2018-02-13
[标]发明人	乔景亮 高瑞		
发明人	乔景亮 高瑞		
IPC分类号	A61B17/22 A61B17/00		
外部链接	<a href="#">Espacenet</a> <a href="#">SIPO</a>		

摘要(译)

本实用新型提供一种可视化碎、取石钳，包括取石钳，所述取石钳包括钳体、钳杆、钳体开合机构及用于控制钳体开合机构从而使钳体开合的控制把手，还包括内窥镜、用于容置碎石杆及供碎石杆运动的具有两端敞口的碎石筒腔；所述内窥镜与所述取石钳相互固定设置，所述钳体位于所述内窥镜的视角范围内。通过上述结构，使用本实用新型所述的可视化碎、取石钳，使医生可以通过内窥镜清楚看到该术位及结石的情况，从而可以准确地控制取石钳夹取结石，并且由于钳体位于内窥镜的视角范围内，保证了取石位置的准确，避免伤害体内组织。

