



(12)实用新型专利

(10)授权公告号 CN 208464274 U

(45)授权公告日 2019.02.05

(21)申请号 201820275079.2

(22)申请日 2018.02.26

(73)专利权人 上海市第一人民医院
地址 200080 上海市虹口区海宁路100号

(72)发明人 王莉莉 张捷 董胜利 赵炜
夏术阶

(74)专利代理机构 上海卓阳知识产权代理事务
所(普通合伙) 31262

代理人 周春洪

(51)Int.Cl.

A61B 90/10(2016.01)

A61B 5/107(2006.01)

(ESM)同样的发明创造已同日申请发明专利

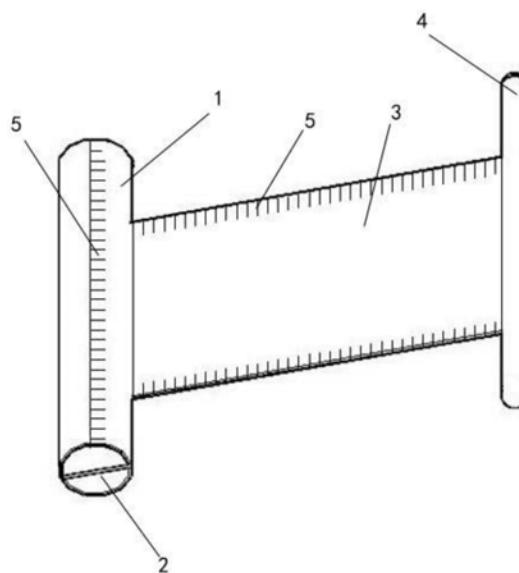
权利要求书1页 说明书5页 附图1页

(54)实用新型名称

用于腹腔镜手术中的病灶定位器

(57)摘要

本实用新型涉及一种用于腹腔镜手术中的病灶定位器,所述的病灶定位器包括外管、伸缩片、夹持条、牵拉柄;所述的伸缩片一端与牵拉柄连接,另一端与外管中的卷动机构连接;所述外管的端部设有夹持条;所述伸缩片的伸缩方向与外管的轴向呈90度分布;所述伸缩片上标记有刻度尺,其刻度范围为5-20cm,最优长度15cm,且刻度尺的精度为0.5mm或1mm;所述外管上标记有刻度尺,其刻度范围为5-20cm,最优长度10cm,且刻度尺的精度为0.5mm或1mm。其优点表现在:能精确定位脏器组织病变位置,且该定位是三维空间的定位,尤其是对比较隐蔽,凸出不明显的病灶有良好的定位效果,同时能够直接测量病灶大小,测量精准度高,简单易操作,提高了手术效率和安全性。



1. 一种用于腹腔镜手术中的病灶定位器,其特征在于,所述的病灶定位器包括外管、伸缩片、夹持条、牵拉柄;所述的伸缩片一端与牵拉柄连接,另一端与外管中的卷动机构连接;所述外管的端部设有夹持条,且夹持条沿着外管径向分布;所述伸缩片的伸缩方向与外管的轴向呈90度分布;所述伸缩片上标记有刻度尺,其刻度范围为5-20cm,且刻度尺的精度为0.5mm或1mm;所述外管上标记有刻度尺,其刻度范围为5-20cm,且刻度尺的精度为0.5mm或1mm。

2. 根据权利要求1所述的病灶定位器,其特征在于,所述的外管为中空管,外管上设有供伸缩片穿出的开口。

3. 根据权利要求1所述的病灶定位器,其特征在于,所述的夹持条的材质为金属材料或者硬性材料。

4. 根据权利要求1所述的病灶定位器,其特征在于,所述的伸缩片采用柔软的可透明材料制造而成。

5. 根据权利要求1所述的病灶定位器,其特征在于,所述的卷动机构包括收纳壳体和中轴弹簧结构,中轴弹簧结构嵌合在收纳壳体中,可自动收回伸缩片。

6. 根据权利要求2所述的病灶定位器,其特征在于,所述的牵拉柄的长度大于伸缩片的宽度,且伸缩片的宽度大于外管上设置开口的长度。

7. 根据权利要求1所述的病灶定位器,其特征在于,所述的伸缩片上的刻度尺与外管上的刻度尺呈90度分布。

8. 根据权利要求7所述的病灶定位器,其特征在于,所述的伸缩片长度方向的两侧面上分别标记刻度尺。

9. 根据权利要求1所述的病灶定位器,其特征在于,所述伸缩片的刻度尺的长度为15cm。

10. 根据权利要求1所述的病灶定位器,其特征在于,所述的外管的刻度尺长度为10cm。

用于腹腔镜手术中的病灶定位器

技术领域

[0001] 本实用新型涉及医疗器械技术领域,具体地说,是一种用于腹腔镜手术中的病灶定位器。

背景技术

[0002] 腹腔镜手术在作为一种常见的微创手术近年在临床上得到迅速普及。腹腔镜手术在一些特定的场合可以代替传统开腹手术,依靠特制的手术器械,以较小的创口完成对体内病灶组织的手术处理。损伤小,术后恢复快,使患者获益很大。

[0003] 现有技术中,腹腔镜手术中操作中对需切除病灶的定位靠肉眼观察或盲目探查,但是有的病灶位于脏器内,凸出不明显,无法通过肉眼的观察而实现精确定位。若单纯靠肉眼观察或盲目探查方法来定位病灶位置,其误差大,导致不必要的额外脏器损伤,增加手术风险,延长手术时间,给病人带来痛苦。

[0004] 中国专利CN201210114511.7,申请日2012.04.18,公开了一种用于病灶定位的贴膜,包括自下而上依次层叠的保护层、贴膜层和显影层,保护层覆盖于贴膜层表面并用于在使用前保护贴膜层,贴膜层与保护层接触的一面为粘性面,并拥有可以在皮肤上留下刻度印记的染料,贴膜层的另一面设有可见的刻度,显影层上设有与贴膜层的刻度重合的铅质刻度,且覆盖于贴膜上用于确保整个贴膜平整。技术效果在于,通过将贴附在病人的病灶附近,可在病人身上留下肉眼可见的刻度,同时在X光照片时,铅质的刻度也会清晰的显现在X光片上,这样在X光透射下可以准确测量病灶大小,医生在手术时即可参照X光片上的刻度来对应病人身上刻度以定位手术切口。

[0005] 然而,上述的病灶定位膜主要用于X光透射下测量病灶大小,而在腹腔镜手术中,运用数字摄像头技术使腹腔镜镜头拍摄图像传递到显示器上,全过程无X光透射,该病灶定位膜不能测量病灶大小。

[0006] 中国专利CN200720090983.8,申请日2007.07.09,公开了一种经颅超声治疗病灶定位尺由端尺、横尺和立尺组成,端尺与横尺为整体结构且它们之间的夹角为 90° ,立尺活动连接在横尺上并可沿横尺滑动,端尺、横尺和立尺上均具有刻度。端尺与横尺的L型构成平面坐标,用于患者颅内病灶的水平定位,立尺可沿横尺移动,用于指示患者颅内病灶的高度坐标;通过以上坐标的组合,形成一立体坐标指示系统,可以方便的在颅外指示患者颅内病灶的位置,为颅外的经颅治疗提供指导。

[0007] 然而上述病灶定位尺,其结构为一个立体的空间结构,腹腔镜手术为微创手术,其开口较小,因此该病灶定位尺不能用于腹腔镜手术中测量病灶的大小。

[0008] 综上所述,亟需一种精确测量病灶大小、定位病灶位置、简单易操作、缩短手术时间的用于腹腔镜手术中的病灶定位器。而关于这种病灶定位器目前还未见报道。

发明内容

[0009] 本实用新型的目的是针对现有技术中的不足,提供一种精确测量病灶大小、定位

病灶位置、简单易操作、缩短手术时间的用于腹腔镜手术中的病灶定位器。

[0010] 为实现上述目的,本实用新型采取的技术方案是:

[0011] 一种用于腹腔镜手术中的病灶定位器,所述的病灶定位器包括外管、伸缩片、夹持条、牵拉柄;所述的伸缩片一端与牵拉柄连接,另一端与外管中的卷动机构连接;所述外管的端部设有夹持条,且夹持条沿着外管径向分布;所述伸缩片的伸缩方向与外管的轴向呈90度分布;所述伸缩片上标记有刻度尺,其刻度范围为5-20cm,且刻度尺的精度为0.5mm或1mm;所述外管上标记有刻度尺,其刻度范围为5-20cm,且刻度尺的精度为0.5mm或1mm。

[0012] 作为一种优选的技术方案,所述的外管为中空管,外管上设有供伸缩片穿出的开口。

[0013] 作为一种优选的技术方案,所述的夹持条的材质为金属材料或者硬性材料。

[0014] 作为一种优选的技术方案,所述的伸缩片采用柔软的可透明材料制造而成。

[0015] 作为一种优选的技术方案,所述的卷动机构包括收纳壳体和中轴弹簧结构,中轴弹簧结构嵌合在收纳壳体中,可自动收回伸缩片。

[0016] 作为一种优选的技术方案,所述的牵拉柄的长度大于伸缩片的宽度,且伸缩片的宽度大于外管上设置开口的长度。

[0017] 作为一种优选的技术方案,所述的伸缩片上的刻度尺与外管上的刻度尺呈90度分布。

[0018] 作为一种优选的技术方案,所述的伸缩片长度方向的两侧面上分别标记刻度尺。

[0019] 作为一种优选的技术方案,所述伸缩片的刻度尺的长度为15cm。

[0020] 作为一种优选的技术方案,所述的外管的刻度尺长度为10cm。

[0021] 本实用新型优点在于:

[0022] 1、本实用新型的一种用于腹腔镜手术中的病灶定位器,能够精确定位病灶位置,且该定位是三维空间的定位,尤其对比较隐蔽,凸出不明显的病灶定位效果良好,并可以直接测量病灶大小,测量精准度高,简单易操作,提高了手术效率和安全性。

[0023] 2、设有外管,外管的直径大小按照腹腔镜的通道大小而设计的,有利于将外管通过腹腔镜的通道置入和取出,符合微创医疗的要求。

[0024] 3、设有夹持条,术中医生可通过腔镜手术所用的夹持钳将夹持条夹住,从而把该病灶定位器移动病灶位置,使得操作非常方便,操控性好。

[0025] 4、伸缩片采用柔软的可透明材料制造而成,为透明材质,延展性好,便于伸缩片的伸出或收回;伸缩片可在弹簧机械装置作用下自动回缩,方便操作。

[0026] 5、夹持条的材质为金属材料或者硬性材料,不易损坏。

[0027] 6、伸缩片和外管上均标记有刻度尺,测量时,外管和伸缩片均是直接接触在病灶表面上,能直接定位病灶位置,并测量病灶大小,测量精准度高。

[0028] 7、设有牵拉柄,一方面便于术中医生向外牵拉,另一方面,伸缩片在收纳状态下,牵拉柄能卡在外管开口的两端,可防止伸缩片被卷动机构完全拉入外管中。

[0029] 8、伸缩片上的刻度尺与外管上的刻度尺呈90度分布,该病灶定位器能够测量病灶的横向尺寸大小以及纵向尺寸大小,能够全面获取病灶的尺寸大小,便于术中进行相关操作。

[0030] 9、外管和伸缩片的刻度尺范围设计为5-20cm,该尺寸范围的刻度尺测量准确。

[0031] 10、外管和伸缩片的刻度尺精度为设置为0.5mm或1mm,该精度设计方式满足标准制定的病灶等级要求,能够快速测量,快速获得病灶的尺寸大小。

附图说明

[0032] 附图1是本实用新型的一种用于腹腔镜手术中的病灶定位器结构示意图。

[0033] 附图2为本实用新型的病灶定位器在夹持条方向的示意图。

具体实施方式

[0034] 下面结合附图对本实用新型提供的具体实施方式作详细说明。

[0035] 附图中涉及的附图标记和组成部分如下所示:

- | | | |
|--------|--------|-----------|
| [0036] | 1. 外管 | 2. 夹持条 |
| [0037] | 3. 伸缩片 | 4. 牵拉柄 |
| [0038] | 5. 刻度尺 | 6. 中轴弹簧结构 |

[0039] 请参照图1,图1是本实用新型的一种用于腹腔镜手术中的病灶定位器结构示意图。一种用于腹腔镜手术中的病灶定位器,所述的病灶定位器包括外管 1、伸缩片3、夹持条 2、牵拉柄4;所述的伸缩片3一端与牵拉柄4连接,另一端与外管1中的卷动机构连接;所述外管1的端部设有夹持条2,且夹持条 2沿着外管1径向分布;所述伸缩片3的伸缩方向与外管1的轴向呈90度分布;所述伸缩片3上标记有刻度尺5,其刻度范围为5-20cm,最优长度15cm,且刻度尺5的精度为0.5mm或1mm;所述外管1上标记有刻度尺5,其刻度范围为 5-20cm,最优长度10cm,且刻度尺5的精度为0.5mm或1mm。

[0040] 请参照图2,图2为本实用新型的病灶定位器在夹持条方向的示意图。伸缩片3一端与卷动机构连接,且卷动机构包括收纳壳体和中轴弹簧结构6,中轴弹簧结构6可以将伸缩片3自动回缩收起,当伸缩片本被收入外管1中时,牵拉条4与外管11紧贴,不妨碍定位器从腹腔内的取出。

[0041] 需要说明的是:伸缩片3的宽度可根据需要进行设置,当伸缩片3宽度尺寸规格较大,优选伸缩片3采用透明材质,当伸缩片3的宽度尺寸规格较小,伸缩片3其它医用可消毒材质,可不透明。

[0042] 外管1为中空管,外管1上设有供伸缩片3穿出的开口,外管1的直径大小是按照腹腔镜的通道大小而设计的,有利于将外管1通过腹腔镜的通道置入和取出,符合微创医疗的要求。

[0043] 外管1的端部设置夹持条2,优选该夹持条2的材质为金属材料或者硬性材料,因夹持条2主要供夹持钳的夹持作用,金属材料或硬性材料制成的夹持条2承载性能好,不易折断。使用状态下,术中医生可通过腔镜手术所用的夹持钳将夹持条2夹住,从而把该病灶定位器移动病灶位置,充分考虑了腔镜手术所用的器械而专门设置了夹持条2,无需更换其它器械夹持,使得操作非常方便,操控性好。

[0044] 所述伸缩片3优选采用柔软的可透明材料制造而成,为透明材质,延展性好,便于伸缩片3的伸出或收回,另外,伸缩片3可高温高压消毒,重复使用,也可以一次性使用。中轴弹簧结构6嵌合在收纳壳体中,未使用状态下,伸缩片3缠绕在卷动机构的收纳壳体上,伸缩片3受外力移动时,其中轴弹簧结构6具有形变量,一旦伸缩片3不受外力时,伸缩片3自动收

回在外管1壳体中。基于该原理,术中医生需要可将伸缩片3向外牵拉,当不需要时,伸缩片3自动收回,占用体积小,不影响手术视野,同时操作方便。

[0045] 所述的牵拉柄4的长度大于伸缩片3的宽度,且伸缩片3的宽度大于外管1上设置开口的长度;牵拉柄4主要作用包括以下两方面,一方面便于术中医生向外牵拉,术中医生只需用腹腔镜使用的夹持器械就能夹持牵拉柄4,且能快速精准的夹持牵拉柄4;另一方面,伸缩片3在收纳状态下,牵拉柄4能卡在外管1开口的两端,可防止伸缩片3被卷动机构完全拉入外管1中。

[0046] 所述的伸缩片3和外管1上均标记有刻度尺5,用于测量病灶的大小,且测量时,外管1和伸缩片3均是直接接触在病灶表面上,尤其对比较隐蔽,凸出不明显的病灶定位效果良好,并可以直接测量病灶大小,测量精准度高,简单易操作,提高了手术效率和安全性。

[0047] 因伸缩片3的伸缩方向与外管1的轴向呈90度分布,即伸缩片3上的刻度尺5与外管1上的刻度尺5呈90度分布,该病灶定位器能够测量病灶的横向尺寸大小以及纵向尺寸大小,能够全面获取病灶的尺寸大小,便于术中进行相关操作;

[0048] 优选伸缩片3长度方向的两侧面上分别标记刻度尺5,这样测量病灶比较灵活,不受位置限制。伸缩片3的宽度根据需要进行设置,本实施例宽度下的附图只是优选的实施方式,其它实施方式均在本实施例的保护范围之内。

[0049] 外管1和伸缩片3的刻度尺5范围设计为5-20cm,该尺寸范围是根据临床经验,腔镜下病灶平均尺寸大小而设计的,该尺寸范围的刻度尺5测量准确,同时可避免尺寸范围过大,占用空间体积大,影响测量操作;外管1和伸缩片3的刻度尺5精度为设置为0.5mm或1mm,该精度设计方式满足标准制定的病灶等级要求,能够快速测量,快速获得病灶的尺寸大小,而不必将病灶精确到1mm,影响手术效率。

[0050] 本实用新型的一种用于腹腔镜手术中的病灶定位器,能够精确定位病灶位置,且该定位是三维空间的定位,尤其对比较隐蔽,凸出不明显的病灶定位效果良好,并可以直接测量病灶大小,测量精准度高,简单易操作,提高了手术效率和安全性;设有外管1,外管1的直径大小按照腹腔镜的通道大小而设计的,有利于将外管1通过腹腔镜的通道置入和取出,符合微创医疗的要求;设有夹持条2,术中医生可通过腔镜手术所用的夹持钳将夹持条2夹住,从而把该病灶定位器移动病灶位置,使得操作非常方便,操控性好;夹持条2的材质为金属材料或者硬性材料,不易损坏;伸缩片3采用柔软的可透明材料制造而成,为透明材质,延展性好,便于伸缩片3的伸出或收回,伸缩片可在弹簧机械装置作用下自动回缩,即伸缩片在失去外力牵引的情况下可自动回收,方便操作;设有牵拉柄4,一方面便于术中医生向外牵拉,另一方面,伸缩片3在收纳状态下,牵拉柄4能卡在外管1开口的两端,可防止伸缩片3被卷动机构完全拉入外管1中;伸缩片3和外管1上均标记有刻度尺5,测量时,外管1和伸缩片3均是直接接触在病灶表面上,能直接定位病灶位置,并测量病灶大小,测量精准度高;伸缩片3上的刻度尺5与外管1上的刻度尺5呈90度分布,该病灶定位器能够测量病灶的横向尺寸大小以及纵向尺寸大小,能够全面获取病灶的尺寸大小,便于术中进行相关操作;外管1和伸缩片3的刻度尺5范围设计为5-20cm,该尺寸范围的刻度尺5测量准确;外管1和伸缩片3的刻度尺5精度为设置为0.5mm或1mm,该精度设计方式满足标准制定的病灶等级要求,能够快速测量,快速获得病灶的尺寸大小。

[0051] 以上所述仅是本实用新型的优选实施方式,应当指出,对于本技术领域的普通技

术人员,在不脱离本实用新型方法的前提下,还可以做出若干改进和补充,这些改进和补充也应视为本实用新型的保护范围。

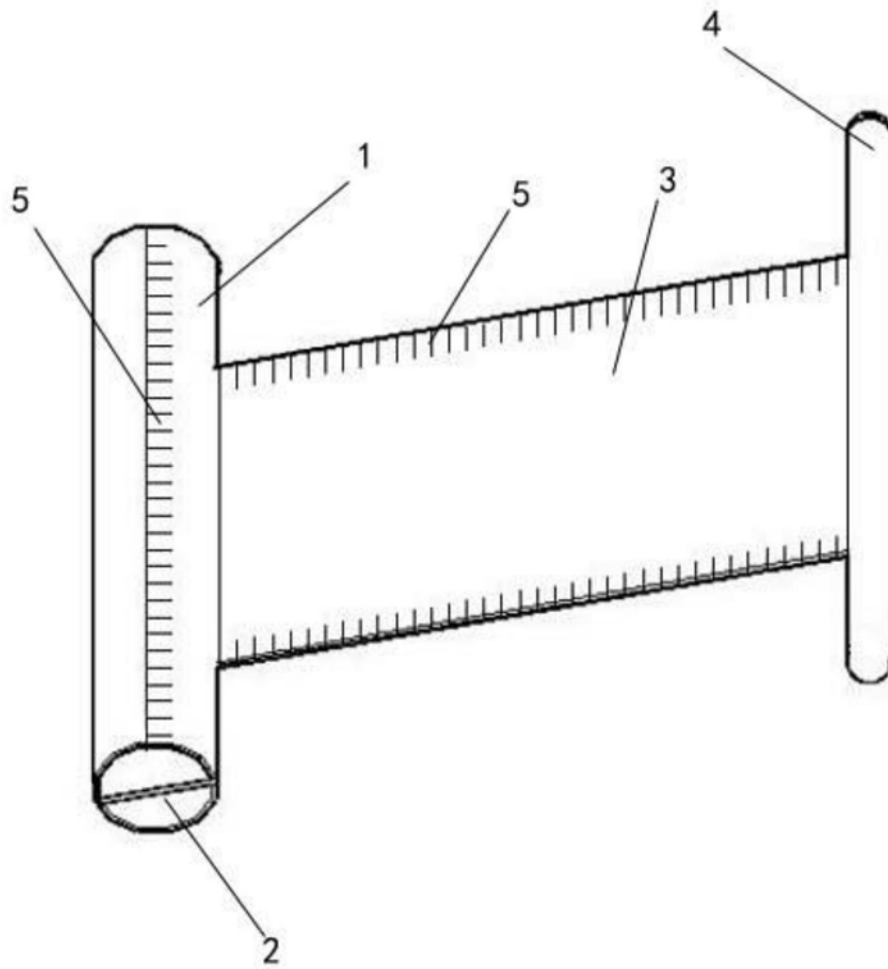


图1

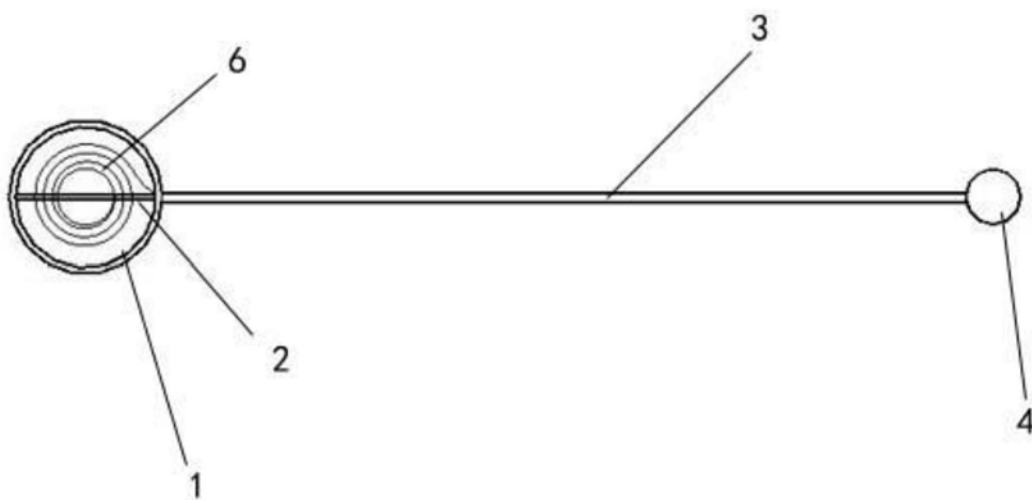


图2

专利名称(译)	用于腹腔镜手术中的病灶定位器		
公开(公告)号	CN208464274U	公开(公告)日	2019-02-05
申请号	CN201820275079.2	申请日	2018-02-26
[标]申请(专利权)人(译)	上海市第一人民医院		
申请(专利权)人(译)	上海市第一人民医院		
当前申请(专利权)人(译)	上海市第一人民医院		
[标]发明人	王莉莉 张捷 董胜利 赵炜 夏术阶		
发明人	王莉莉 张捷 董胜利 赵炜 夏术阶		
IPC分类号	A61B90/10 A61B5/107		
代理人(译)	周春洪		
外部链接	Espacenet SIPO		

摘要(译)

本实用新型涉及一种用于腹腔镜手术中的病灶定位器，所述的病灶定位器包括外管、伸缩片、夹持条、牵拉柄；所述的伸缩片一端与牵拉柄连接，另一端与外管中的卷动机构连接；所述外管的端部设有夹持条；所述伸缩片的伸缩方向与外管的轴向呈90度分布；所述伸缩片上标记有刻度尺，其刻度范围为5-20cm，最优长度15cm，且刻度尺的精度为0.5mm或1mm；所述外管上标记有刻度尺，其刻度范围为5-20cm，最优长度10cm，且刻度尺的精度为0.5mm或1mm。其优点表现在：能精确定位脏器组织病变位置，且该定位是三维空间的定位，尤其是对比较隐蔽，凸出不明显的病灶有良好的定位效果，同时能够直接测量病灶大小，测量精准度高，简单易操作，提高了手术效率和安全性。

