



(12)实用新型专利

(10)授权公告号 CN 208447550 U

(45)授权公告日 2019.02.01

(21)申请号 201820040357.6

(22)申请日 2018.01.10

(73)专利权人 陈亚斌

地址 450052 河南省郑州市高新技术开发  
区科学大道100号郑州大学新校区

(72)发明人 郭文治 王冬雨 陈亚斌 李冉冉  
张水军 王盼梁 温培豪 陈天然  
闫鑫 陈海艳 周兴虎 董炎  
杨兆伟 吕程威

(51) Int. Cl.

A61B 1/247(2006.01)

A61B 1/06(2006.01)

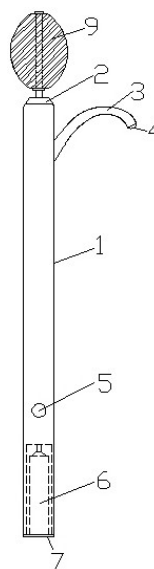
权利要求书1页 说明书2页 附图2页

(54)实用新型名称

外科手术专用内视镜

(57)摘要

外科手术专用内视镜,包括镜子组件和柄体,柄体沿垂直方向设置,镜子组件通过球铰链连接柄体的上端,柄体的上部一侧固定有向下弯曲的拉钩,拉钩的内部中空,拉钩的端部固定有灯头;柄体上设有开关;综上所述,本实用新型结构简单,使用方便,通过拉钩拉开体腔的腔隙口,然后灯头伸入腔隙内部以照明腔隙内部情况,然后医生可以清楚地从镜子上观察体腔的腔隙内部情况,装置的实用性强,为外科医生诊断病情提供了方便。



1. 外科手术专用内视镜,其特征在於:包括镜子组件和柄体,柄体沿垂直方向设置,镜子组件通过球铰链连接柄体的上端,柄体的上部一侧固定有向下弯曲的拉钩,拉钩的内部中空,拉钩的端部固定有灯头;柄体上设有开关,柄体的下部沿轴线方向开设有底部敞口的安装槽,安装槽内设有电池,柄体的下端面设有用于封堵安装槽的堵盖,电池、开关和灯头通过导线连接,导线穿设在柄体内部和拉钩内部。

2. 根据权利要求1所述的外科手术专用内视镜,其特征在於:镜子组件包括安装杆和镜子,安装杆的下端通过所述的球铰链铰接在柄体上端,镜子上设有穿孔,安装杆穿设在镜子的穿孔内,安装杆的下端部设有限位板,镜子的下侧部与限位板的上表面接触,安装杆的上端部沿轴线方向开设有螺纹孔,安装杆的上端部向上穿出镜子,安装杆的上端部的螺纹孔内螺纹连接有用于压紧镜子的螺栓。

## 外科手术专用内视镜

### 技术领域

[0001] 本实用新型属于医疗器械技术领域,具体涉及一种外科手术专用内视镜。

### 背景技术

[0002] 口腔大夫经常使用内视镜用以观察病人的口腔情况,而现在的外科手术中,并没有专用的内视镜用于观察人体腔的内部情况,实际操作中,医生需要用镊子等器具拨开体腔的腔隙部位,然后直接观察体腔的内部情况,这种观察方式很麻烦,而且有时体腔内部光线较暗,并不能清楚观察到体腔的内部情况。

### 实用新型内容

[0003] 本实用新型为了解决现有技术中的不足之处,提供一种能够清楚地观察体腔内部情况的外科手术专用内视镜。

[0004] 为解决上述技术问题,本实用新型采用如下技术方案:外科手术专用内视镜,包括镜子组件和柄体,柄体沿垂直方向设置,镜子组件通过球铰链连接柄体的上端,柄体的上部一侧固定有向下弯曲的拉钩,拉钩的内部中空,拉钩的端部固定有灯头;柄体上设有开关,柄体的下部沿轴线方向开设有底部敞口的安装槽,安装槽内设有电池,柄体的下端面设有用于封堵安装槽的堵盖,电池、开关和灯头通过导线连接,导线穿设在柄体内部和拉钩内部。

[0005] 镜子组件包括安装杆和镜子,安装杆的下端通过所述的球铰链铰接在柄体上端,镜子上设有穿孔,安装杆穿设在镜子的穿孔内,安装杆的下端部设有限位板,镜子的下侧部与限位板的上表面接触,安装杆的上端部沿轴线方向开设有螺纹孔,安装杆的上端部向上穿出镜子,安装杆的上端部的螺纹孔内螺纹连接有用于压紧镜子的螺栓。

[0006] 采用上述技术方案,本实用新型具有以下有益效果:本实用新型具体在使用时,首先按下开关,电池通过导线为灯头提供电量,拉钩端部的灯头打开,接着手握柄体将拉钩送人体腔的腔隙处,然后操作柄体拉动拉钩,使得拉钩拉开体腔腔隙口,此时拉钩端部的灯头插入到体腔的腔隙内,灯头将体腔的腔隙内部照亮,医生可以从镜子上清楚地观察体腔的腔隙内部情况,其中本实用新型的镜子的照射角度可以根据实际体腔的腔隙内部情况进行调整,在调整时,一方面通过扭转安装杆在柄体上端部的位置状态来改变镜子的倾斜角度,另一方面拧送螺栓,绕安装杆旋转镜子,然后重新将螺栓拧紧并压紧镜子,即可调整镜子的倾斜状态。

[0007] 综上所述,本实用新型结构简单,使用方便,通过拉钩拉开体腔的腔隙口,然后灯头伸入腔隙内部以照明腔隙内部情况,然后医生可以清楚地从镜子上观察体腔的腔隙内部情况,装置的实用性强,为医生诊断病情提供了方便。

### 附图说明

[0008] 图1是本实用新型的结构示意图;

[0009] 图2是镜子组件的结构示意图。

### 具体实施方式

[0010] 如图1和图2所示,本实用新型的外科手术专用内视镜,包括镜子组件和柄体1,柄体1沿垂直方向设置,镜子组件通过球铰链2连接柄体1的上端,柄体1的上部一侧固定有向下弯曲的拉钩3,拉钩3的内部中空,拉钩3的端部固定有灯头4;柄体1上设有开关5,柄体1的下部沿轴线方向开设有底部敞口的安装槽,安装槽内设有电池6,柄体1的下端面设有用于封堵安装槽的堵盖7,电池6、开关5和灯头4通过导线连接,导线穿设在柄体1内部和拉钩3内部。

[0011] 镜子组件包括安装杆8和镜子9,安装杆8的下端通过所述的球铰链2铰接在柄体1上端,镜子9上设有穿孔,安装杆8穿设在镜子9的穿孔内,安装杆8的下端部设有限位板10,镜子9的下侧部与限位板10的上表面接触,安装杆8的上端部沿轴线方向开设有螺纹孔,安装杆8的上端部向上穿出镜子9,安装杆8的上端部的螺纹孔内螺纹连接有用于压紧镜子9的螺栓11。

[0012] 本实用新型具体在使用时,首先按下开关5,电池6通过导线为灯头4提供电量,拉钩3端部的灯头4打开,接着手握柄体1将拉钩3送人体腔的腔隙处,然后操作柄体1拉动拉钩3,使得拉钩3拉开体腔腔隙口,此时拉钩3端部的灯头4插入到体腔的腔隙内,灯头4将体腔的腔隙内部照亮,医生可以从镜子9上清楚地观察体腔的腔隙内部情况,其中本实用新型的镜子9的照射角度可以根据实际体腔的腔隙内部情况进行调整,在调整时,一方面通过扭转安装杆8在柄体1上端部的位置状态来改变镜子9的倾斜角度,另一方面拧送螺栓11,绕安装杆8旋转镜子9,然后重新将螺栓11拧紧并压紧镜子9,即可调整镜子9的倾斜状态。

[0013] 本实施例并非对本实用新型的形状、材料、结构等作任何形式上的限制,凡是依据本实用新型的技术实质对以上实施例所作的任何简单修改、等同变化与修饰,均属于本实用新型技术方案的保护范围。

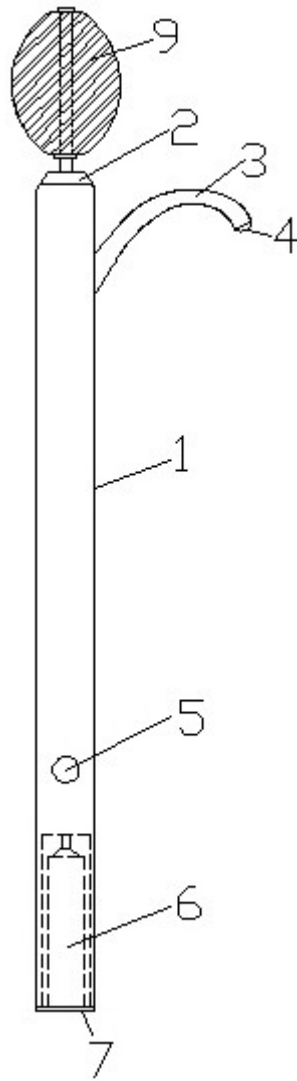


图1

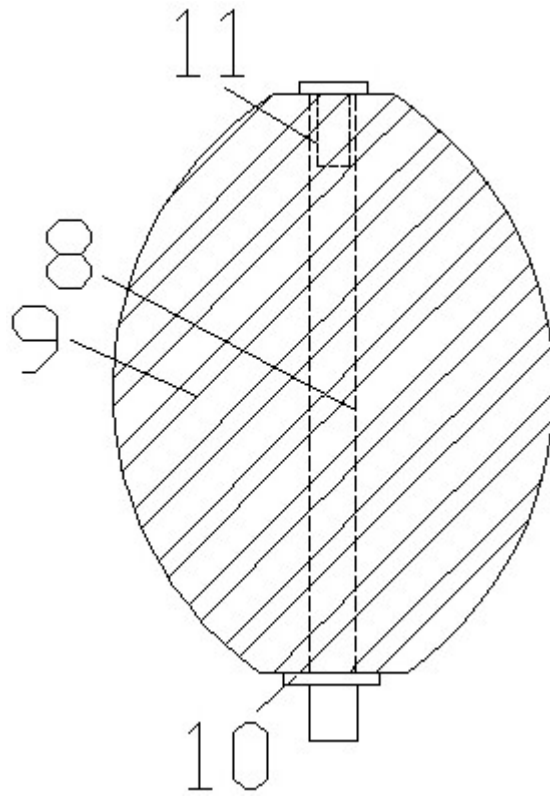


图2

专利名称(译)	外科手术专用内视镜		
公开(公告)号	<a href="#">CN208447550U</a>	公开(公告)日	2019-02-01
申请号	CN201820040357.6	申请日	2018-01-10
[标]申请(专利权)人(译)	陈亚斌		
申请(专利权)人(译)	陈亚斌		
当前申请(专利权)人(译)	陈亚斌		
[标]发明人	郭文治 王冬雨 陈亚斌 李冉冉 张水军 王盼梁 温培豪 陈天然 闫鑫 陈海艳 周兴虎 董炎 杨兆伟		
发明人	郭文治 王冬雨 陈亚斌 李冉冉 张水军 王盼梁 温培豪 陈天然 闫鑫 陈海艳 周兴虎 董炎 杨兆伟 吕程威		
IPC分类号	A61B1/247 A61B1/06		
外部链接	<a href="#">Espacenet</a> <a href="#">SIPO</a>		

#### 摘要(译)

外科手术专用内视镜，包括镜子组件和柄体，柄体沿垂直方向设置，镜子组件通过球铰链连接柄体的上端，柄体的上部一侧固定有向下弯曲的拉钩，拉钩的内部中空，拉钩的端部固定有灯头；柄体上设有开关；综上所述，本实用新型结构简单，使用方便，通过拉钩拉开体腔的腔隙口，然后灯头伸入腔隙内部以照明腔隙内部情况，然后医生可以清楚地从镜子上观察体腔的腔隙内部情况，装置的实用性强，为外科医生诊断病情提供了方便。

