



(12)实用新型专利

(10)授权公告号 CN 207341741 U

(45)授权公告日 2018.05.11

(21)申请号 201720043085.0

(22)申请日 2017.01.13

(73)专利权人 上海安清医疗器械有限公司

地址 201201 上海市浦东新区唐镇上丰路
977号1幢B座623室

(72)发明人 不公告发明人

(74)专利代理机构 上海华诚知识产权代理有限
公司 31300

代理人 徐颖聪

(51) Int. Cl.

A61B 1/005(2006.01)

A61B 1/012(2006.01)

权利要求书1页 说明书5页 附图1页

(54)实用新型名称

一种渐变软性管及具有该管的插入管和内窥镜

(57)摘要

本实用新型提供了一种渐变软性管及具有该管的插入管和内窥镜,该渐变软性管为金属管,金属管上具有螺旋状的狭缝,狭缝的螺距从插入端到非插入端逐级增大。通过在金属管的上设置螺旋状的狭缝,使金属管可以发生弯曲。进一步通过狭缝螺距的变化,使该管的硬度沿轴向方向逐级变化。并且该渐变软性管结构简单、外形轻巧、使用方便、成本低廉,尤其可是适用于一次性内窥镜中,值得广泛推广使用。通过该渐变软性管制得的插入管,由于在插入端狭缝螺距较小,因此插入管较软可弯曲性较好,为插入管提供了良好的导向性;非插入端狭缝的螺距较大,插入管较硬,可以为插入管提供良好的插入性。



1. 一种渐变软性管,其特征在於,该管为金属管,所述金属管上具有螺旋状的狭缝,所述狭缝的螺距从插入端到非插入端逐级增大。

2. 根据权利要求1所述的一种渐变软性管,其特征在於,所述金属管内具有一个或多个凸棱,所述凸棱沿所述金属管轴向方向延伸,所述凸棱内还设有通孔,所述通孔可用于穿设牵引丝。

3. 根据权利要求2所述的一种渐变软性管,其特征在於,所述凸棱的数量为两个或四个。

4. 根据权利要求3所述的一种渐变软性管,其特征在於,所述凸棱对称设置於所述渐变软性管内。

5. 一种插入管,其特征在於,包括:

权利要求1-4中任一项所述的渐变软性管;

包覆於所述渐变软性管上的保护套。

6. 根据权利要求5所述的一种插入管,其特征在於,所述保护套由选自聚氯乙烯、聚氨酯、嵌段聚醚酰胺弹性体或聚酰胺中的一种或几种材料制成。

7. 一种内窥镜,其特征在於,包括:

权利要求5-6中任一项所述的插入管、控制装置和手柄;

所述插入管内设有一根或多根牵引丝,所述牵引丝一端与插入管的插入端固定连接,另一端与设置於所述手柄上的所述控制装置相连,用於控制所述插入管弯曲。

一种渐变软性管及具有该管的插入管和内窥镜

技术领域

[0001] 本实用新型涉及医疗器械技术领域,具体地说,是一种渐变软性管及具有该管的插入管和内窥镜。

背景技术

[0002] 随着科学技术的发展,内窥镜已经被广泛应用于医疗领域,它是用于检查人体内部器官的重要工具之一。从1806年发现至今,内窥镜的发展经历了以下四个阶段:硬管式窥镜、半可屈式内窥镜、纤维内窥镜、超声与电子内窥镜等阶段。现今,内窥镜的种类主要分为硬管式内窥镜和软管式内窥镜。硬管式内窥镜强度高,插入性好,但是容易刺伤内壁,并且由于镜头无法转动,因而只能做一些病灶位置相对明确的手术。对于一些病灶位置不明确的手术,需要不断调整方向观察,因此,需要采用软质的内窥镜。然而,这种软质内窥镜由于材质较软,难以为内窥镜的插入部提供足够的插入性和径向扩张性。为了综合两者的优点,目前出现了多种改进后的内窥镜。

[0003] 用于内窥镜的插入管,根据使用的需要,需要插入端较软,可弯曲性好,以在插入时提供良好的导向性,并且避免刺伤人体腔壁;还需要非插入端较硬,以提供较好的插入性。现有技术中多是通过插入管的外皮来提供所需要的可弯曲性。但是如果长时间或反复使用该管部,则外皮随着时间变化或受清洗、消毒中的药剂的影响容易发生劣化。当外皮随着时间变化而劣化时,在插入端部侧(软性部侧)与非插入端部侧(硬性部侧),外皮的硬度和强度都从初始状态逐渐下降。硬度越低,插入管就越柔软,最终造成了内窥镜向体腔内插入的插入性降低。

[0004] 基于现有技术中存在的问题,对比文件1(CN1723835A)中公开了一种内窥镜插入管的可弯曲部分及其制造方法,该可弯曲部分布置在内窥镜的插入管的远端处,包括:多个管节,所述管节中的每个管节具有连接装置,该连接装置与相邻管节的连接装置相配合;以及控制线,使用该控制线能够控制可弯曲部分的弯曲;其中管节的各个连接装置设置为使得它们从其面(分别为12和13)上在轴向伸出并定位在管节的外壳内,并使得它们不超过外壳的厚度,其中设置在相邻管节的各个面(分别为12和13)上并定位成彼此相对的连接装置以铰链型连接的方式彼此互补。上述方案中得到的内窥镜插入管虽然可以提供较好的径向扩张性和可弯曲性,但是其是由多个管节和管节上的链接装置构成,结构复杂,制造和安装困难,并且不能够使内窥镜插入管的硬度和强度实现渐变,不能较好的同时满足插入管的插入性和导向性。

[0005] 对比文件2(CN202699097U)中公开了一种消化道用新型内镜,包括镜身,镜身分为先端部和插入部,先端部的前端设有内镜,所述先端部较细,外壁表面呈波浪形,能够弯折,插入部包括前端的渐变段和与渐变段连接的等粗段,渐变段从前到后由细变粗;所述镜身的外皮为橡胶制成。该实用新型还提供了一种消化道用新型内镜,既能作为上消化道用内镜进行检查,也可作为下消化道用内镜检查,结构简单,使用方便,另外通过现有的自动消毒机能够进行彻底的消毒,不用担心其卫生状况;而且将先端部设计为细而软,插入部粗而

硬,既能减轻病人的不适感,又能提高成功率。该技术方案中的镜身虽然具有渐变的硬度用于提供良好的导向性和插入性,但是由于插入管的插入部除了有供器械通过的器械通道外,一般还设有摄像头和光源等,需要较大的直径。通过该技术方案中这样一个渐变的直径来实现渐变的硬度会造成非插入端的插入管直径过大,不利于插入。

[0006] 对比文件3 (CN102958418A) 中也公开了一种内窥镜的挠性管部和具有该挠性管部的内窥镜。内窥镜 (12) 的挠性管部 (25) 具有:金属螺旋管 (51);网状管 (53),其覆盖上述金属螺旋管 (51),且通过对多个线材 (531) 形成束而得到的线材束 (533) 进行编结而形成;外皮 (55),其覆盖上述网状管 (53);以及限制部 (61),其限制上述网状管 (53) 的上述线材 (531) 的移动。在上述网状管 (53) 的轴向上,上述限制部 (61) 的表面积相对于上述网状管 (53) 的表面积的比例是不同的。该挠性管部可以长时间或反复使用,不依赖于外皮地维持表示挠性管部的特性的挠性的变化幅度。但是该网状管通过多个线材形成束而得到的线材束进行编结而形成,其结构复杂,制作困难,生产成本低。

[0007] 因此,提供一种结构简单,成本低,稳定性好,导向性和插入性都优异的渐变软性管及具有该管的插入管和内窥镜成为本医疗领域亟待解决的技术问题。

实用新型内容

[0008] 本实用新型要解决的技术问题是提供一种结构简单,成本低,稳定性好,导向性和插入性都优异的渐变软性管及具有该管的插入管和内窥镜。

[0009] 为解决上述技术问题,本实用新型提供了一种渐变软性管,该管为金属管,金属管上具有螺旋状的狭缝,狭缝的螺距从插入端到非插入端逐级增大。

[0010] 进一步地,金属管内具有一个或多个凸棱,凸棱沿金属管轴向方向延伸,凸棱内还设有通孔,通孔可用于穿设牵引丝。

[0011] 进一步地,凸棱的数量为两个或四个。

[0012] 进一步地,凸棱对称设置于渐变软性管内。

[0013] 本实用新型还提供了一种内窥镜用插入管,包括:

[0014] 上述的渐变软性管;

[0015] 包覆于渐变软性管上的保护套。

[0016] 进一步地,保护套由选自聚氯乙烯、聚氨酯、嵌段聚醚酰胺弹性体或聚酰胺中的一种或几种材料制成。

[0017] 本实用新型还提供了一种内窥镜,包括:

[0018] 上述的插入管、控制装置和手柄;

[0019] 插入管内设有一根或多根牵引丝,牵引丝一端与插入管的插入端固定连接,另一端与设置于手柄上的控制装置相连,用于控制插入管弯曲。

[0020] 综上所述,本实用新型提供的渐变软性管,结构简单,制作简便,外形轻巧、使用方便、成本低廉,尤其可是适用于一次性内窥镜中,值得广泛推广使用。其通过在金属管的上设置螺旋状的狭缝,使金属管可以发生弯曲。进一步通过狭缝螺距的变化,使该管的硬度沿轴向方向逐级变化。通过该渐变软性管制得的插入管,由于在插入端狭缝螺距较小,因此插入管较软可弯曲性较好,为插入管提供了良好的导向性;非插入端狭缝的螺距较大,插入管较硬,可以为插入管提供良好的插入性。

附图说明

[0021] 下面结合附图和具体实施方式对本实用新型作进一步详细的说明：

[0022] 图1为本实用新型所提供的一种渐变软性管的结构示意图；

[0023] 图2为图1的渐变软性管插入端端面的局部放大结构示意图；

[0024] 图3为本实用新型所提供的内窥镜用插入管的剖面结构示意图；

[0025] 图4为本实用新型所提供的内窥镜的结构示意图。

[0026] 元件标号如下：

[0027] 1-插入管

[0028] 11-金属管

[0029] 12-保护套

[0030] 13-狭缝

[0031] 14-凸棱

[0032] 15-通孔

[0033] 2-手柄

[0034] 21-控制装置

具体实施方式

[0035] 现在结合附图，详细介绍本实用新型的较佳实施方式。虽然本实用新型的描述将结合各个实施方式一起介绍，但这并不代表此实用新型的特征仅限于该几种实施方式。恰恰相反，结合实施方式作实用新型介绍的目的是为了覆盖基于本实用新型的权利要求而有可能延伸出的其它选择或改造。为了提供对本实用新型的深度了解，以下描述中将包含许多具体的细节。本实用新型也可以不使用这些细节实施。此外，为了避免混乱或模糊本实用新型的重点，有些具体细节将在描述中被省略。

[0036] 另外，在以下的说明中所使用的“上”、“下”、“左”、“右”、“顶”、“底”，是为了更好地描述本实用新型的较佳实施方式而设定的，不应理解为对本实用新型的限制。

[0037] 本实用新型所述的插入端即使用中靠近病患，远离操作人员的一端，非插入端即使用中远离病患，靠近操作人员的一端。

[0038] 如图1所示，本实用新型提供了一种渐变软性管，该管为金属管11，金属管11上具有螺旋状的狭缝13，狭缝13的螺距从插入端到非插入端逐级增大。通过在金属管11上设置螺旋状的狭缝13，使金属管11可以发生弯曲。进一步通过狭缝13螺距的变化，使该管的硬度沿轴向方向逐级变化。通过该渐变软性管制得的插入管1，由于在插入端狭缝13螺距较小，因此插入管1的插入端较软可弯曲性较好，为插入管1提供了良好的导向性；非插入端狭缝13的螺距较大，插入管1的非插入端较硬，可以为插入管1提供良好的插入性。

[0039] 进一步地，狭缝13的螺距从插入端到非插入端逐级增大，可以是每个螺纹之间的螺距都不相同，螺距从插入端到非插入端逐渐增大；也可以是相邻的几条螺纹为一组，它们之间的螺距相同，每组之间的螺距从插入端到非插入端逐渐增大。

[0040] 虽然说将金属管11制成渐变软性管除了通过本实用新型中的螺距逐级增加的狭缝13，还可以通过调节螺旋状狭缝13的宽度。例如金属管11插入端的狭缝13较宽，非插入端

的狭缝13较窄,但是这种制备方法加工难度较大,会增加制造成本,并且插入端狭缝13宽度过大,可能不能提供较好的径向扩张性。

[0041] 本实用新型中的渐变软性管在实际制造过程中,可以通过工业上常见的切割方法,在一根完好的金属管11表面通过切割工具切出穿透管壁的螺旋状的狭缝13,切割过程中可以是切割工具保持不动,金属管11匀速旋转并前进;或者是切割工具匀速前进,金属管11匀速旋转等方法,其都可以在金属上切出螺旋状的狭缝13。制备工艺简单,成本低,适宜于大范围的工业应用。

[0042] 进一步地,如图2所示的金属管11插入端端面图,金属管11内具有一个或多个凸棱14,凸棱14沿金属管11轴向方向延伸,凸棱14内还设有通孔15,对于通孔15的形状没有特殊的限定,只要通孔15可用于穿设牵引丝即可,例如可以为圆形或椭圆形。在制造过程中,具有通孔15的凸棱14与金属管11一体成型,然后同样采用切割工具切出穿透管壁的螺旋状的狭缝13,该狭缝13同样需要穿透凸棱14,以保证金属管11的可弯曲性。这样在放置牵引丝的时候不需要额外在金属管11的表面冲多个放置牵引丝的孔,可以将牵引丝直接放置在通孔15内,简化了生产工艺。

[0043] 进一步地,优选凸棱14的数量为两个,在穿设有牵引丝时可以控制金属管11朝两个方向弯曲;还优选凸棱14的数量为四个,通过多个方向的牵引力之间的配合,可以使金属管11朝多个角度弯曲。

[0044] 进一步地,优选凸棱14对称设置于渐变软性管内,即在金属管11内以金属管11的中心线为轴,凸棱14的数量对应于其中穿设的牵引丝的数量。凸棱14为两个时,即牵引丝为两个,可以控制内窥镜的插入端在两个方向上发生弯曲,再通过旋转内窥镜,可以保证观察到各个角度;凸棱14为四个时,可以控制内窥镜的插入端在任意方向上发生弯曲,在不用旋转内窥镜的情况下,也可以观察到腔体内的任意角度。

[0045] 进一步地,在本优选实施例中,牵引丝优选的为钢丝,但本实用新型并不局限于此,牵引丝还可以是任何细丝状的结构,细丝状结构还可以选用任何金属或非金属材料。

[0046] 如图3所示,本实用新型还提供了一种内窥镜用插入管1,包括:上述的渐变软性管;包覆于渐变软性管上的保护套12。

[0047] 对于保护套12的材料没有特殊的限定,只要能够满足内窥镜插入端的使用需要即可,优选为高分子聚合物,具体的聚合物种类没有特别的限定,可以选自聚乙烯、聚丙烯等聚烯烃、聚氯乙烯、聚酯(PET、PBT等)、聚酰胺、聚酰亚胺、聚氨酯、聚苯乙烯、聚碳酸酯、有机硅树脂、含氟聚合物(PTFE、ETFE、PFA等)或者这些材料的复合材料、胶乳橡胶、硅氧橡胶、尼龙弹性体等各种橡胶材料中的一种或几种。

[0048] 进一步地,保护套12由优选由选自聚氯乙烯、聚氨酯、嵌段聚醚酰胺弹性体或聚酰胺中的一种或几种材料制成。

[0049] 聚氯乙烯材料生物相容性一般、强度和扩张性稍好,但是其硬度较高,可弯曲性较差,不能够在人体温度下根据腔体需要发生弯转,插入过程中或者是后期使用过程中有可能会刺伤内壁,可能会引发炎症、增生等并发症;聚酰胺其生物相容性较好,但是其吸水性较大,在人体复杂的内环境下,尺寸稳定性会受到一定程度的影响;其生物相容性、强度和径向扩张性略差于聚氨酯。但是这两种材料成本低,工业上应用广,同时也能够满足内窥镜插入端的使用需要。

[0050] 相对于其他生物相容性材料,聚氨酯在遇到人体温度时有很好的扭曲性,可以根据腔体情况弯曲,而不会刺伤肌体组织;聚氨酯无毒,可以长期留置在人体内,与肌体组织具有良好的相容性,不会引发炎症;最重要的是,其具有良好的强度和径向扩张性,提供了较好的插入强度。嵌段聚醚酰胺弹性体(PEBAX),是不含增塑剂的热塑性弹性体,生物相容性好,极其适用于人体内。其还具有相当广泛的硬度范围及良好的回弹性,易加工的性能和聚酰胺产品的性质,具有显著的加工性能和生物相容性,同时具有优异的柔顺性/软性(范围广,手感、触感好),可以为插入端提供良好的导向性和插入强度;嵌段聚醚酰胺弹性体稳定性好,性质变化很小,低温不硬化;耐腐蚀和耐老化能力强,以此制成的内窥镜即使长时间放置,结构也不会发生变化。

[0051] 渐变软性管多用于医学检测领域,本实用新型的优选实施例还提供一种含有该渐变软性管的内窥镜,本实用新型的渐变软性管可以应用于各种需要插入性、导向性和径向扩张性的弯曲结构中,可适用于需要对物体或人体内的细小部位进行全面的观察与检测的各种内窥镜,如工业内窥镜、医学内窥镜等。

[0052] 如图4所示,本实用新型提供了一种内窥镜,包括:上述的插入管1、控制装置21和手柄2;插入管1内设有一根或多根牵引丝,牵引丝一端与插入管1的插入端固定连接,另一端与设置于手柄2上的控制装置21相连,用于控制插入管1弯曲。插入管1的插入端还设有摄像头和光源等常规结构,当通过控制装置21在施加外力于牵引丝时,可带动插入管1的插入端弯曲,从而使得插入端可以根据使用者需要弯曲至所需的角度的,以对该角度的人体内环境进行摄像、检测和观察。

[0053] 综上所述,本实用新型提供的渐变软性管,结构简单,制作简便。其通过在金属管的上设置螺旋状的狭缝,使金属管可以发生弯曲。进一步通过狭缝螺距的变化,使该管的硬度沿轴向方向逐级变化。并且该渐变软性管结构简单、外形轻巧、使用方便、成本低廉,尤其适用于一次性内窥镜中,值得广泛推广使用。而通过该渐变软性管制得的插入管,由于在插入端狭缝螺距较小,因此插入管较软可弯曲性较好,为插入管提供了良好的导向性;非插入端狭缝的螺距较大,插入管硬度较高,可以为插入管提供良好的插入性。以此制得的内窥镜也具有上述优异的技术效果。

[0054] 上述的说明是本实用新型中具体实施方式的实施例,用于更清楚地说明本实用新型的实用新型构思,但其并非是对本实用新型的权利要求范围的限定。根据本实用新型的实用新型构思,本领域技术人员能够容易变型和修改上述的实施例,这些属于本实用新型的实用新型构思内的变型和修改均包含在本实用新型后附的权利要求的范围之内。

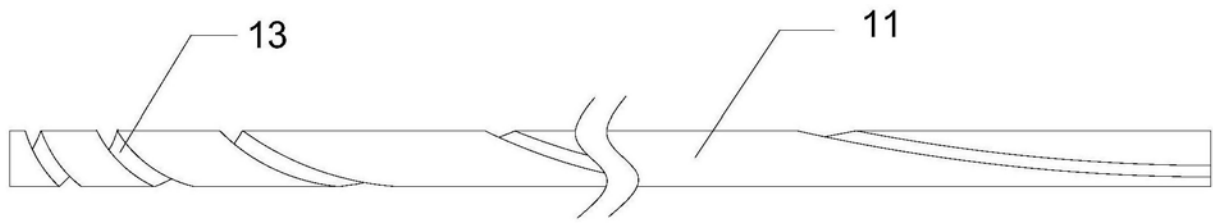


图1

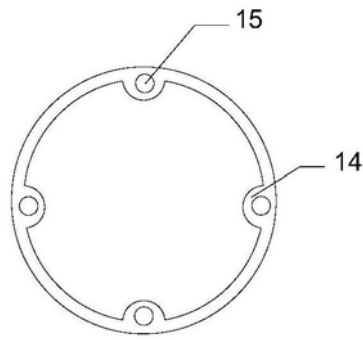


图2

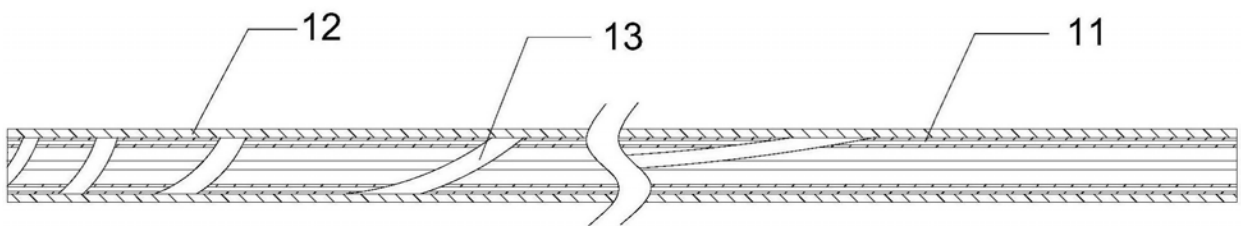


图3

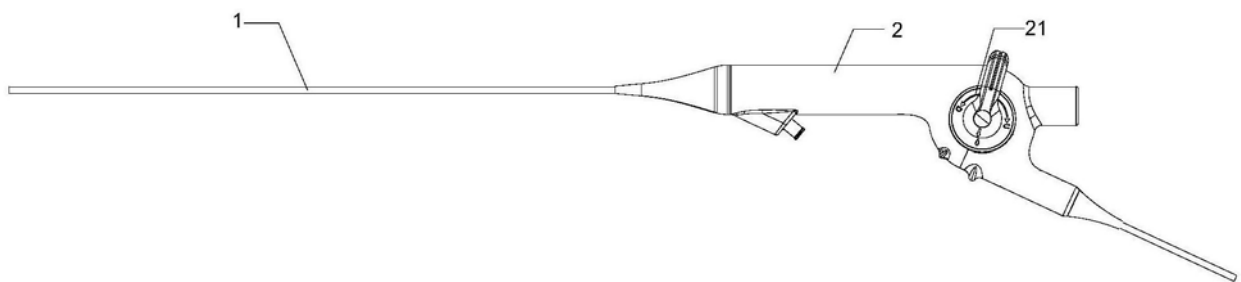


图4

专利名称(译)	一种渐变软性管及具有该管的插入管和内窥镜		
公开(公告)号	CN207341741U	公开(公告)日	2018-05-11
申请号	CN201720043085.0	申请日	2017-01-13
[标]申请(专利权)人(译)	上海安清医疗器械有限公司		
申请(专利权)人(译)	上海安清医疗器械有限公司		
当前申请(专利权)人(译)	上海安清医疗器械有限公司		
[标]发明人	不公告发明人		
发明人	不公告发明人		
IPC分类号	A61B1/005 A61B1/012		
代理人(译)	徐颖聪		
外部链接	SIPO		

摘要(译)

本实用新型提供了一种渐变软性管及具有该管的插入管和内窥镜，该渐变软性管为金属管，金属管上具有螺旋状的狭缝，狭缝的螺距从插入端到非插入端逐级增大。通过在金属管的上设置螺旋状的狭缝，使金属管可以发生弯曲。进一步通过狭缝螺距的变化，使该管的硬度沿轴向方向逐级变化。并且该渐变软性管结构简单、外形轻巧、使用方便、成本低廉，尤其可是适用于一次性内窥镜中，值得广泛推广使用。通过该渐变软性管制得的插入管，由于在插入端狭缝螺距较小，因此插入管较软可弯曲性较好，为插入管提供了良好的导向性；非插入端狭缝的螺距较大，插入管较硬，可以为插入管提供良好的插入性。

