



(12)实用新型专利

(10)授权公告号 CN 206007207 U

(45)授权公告日 2017.03.15

(21)申请号 201620619309.3

(22)申请日 2016.06.22

(73)专利权人 深圳市先赞科技有限公司

地址 518000 广东省深圳市南山区粤海街道高新南区华中科技大学产学研基地A栋101室

(72)发明人 李奕 肖潇 刘红宇 孙平

(74)专利代理机构 深圳市中联专利代理有限公司 44274

代理人 李俊

(51)Int.Cl.

A61B 1/04(2006.01)

A61B 1/045(2006.01)

(ESM)同样的发明创造已同日申请发明专利

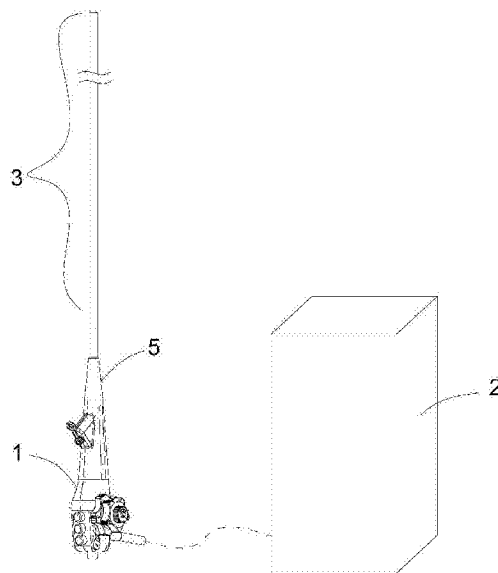
权利要求书1页 说明书2页 附图1页

(54)实用新型名称

一种低成本抛弃型内窥镜

(57)摘要

本实用新型提供一种低成本抛弃型内窥镜,其包括控制组件、插入组件和双绞线缆;所述插入组件前端设置有摄像单元,所述控制组件设置有DSP微处理器,所述双绞线缆前端与所述摄像单元连接,所述双绞线缆后端穿出所述插入组件与所述控制组件连接,使所述摄像单元通过所述双绞线缆将图像信号传送给所述DSP微处理器。本实用新型将DSP微处理器设置于插入组件之外,使其产生的热量对插入组件的影响很小,防止了插入组件温度太高而烫伤人体;同时,由于摄像单元与DSP微处理器通过双绞线缆进行电连接,其传输的是差分信号,抗干扰能力强,传输距离远,图像传输质量好。



1. 一种低成本抛弃型内窥镜,其特征在于:包括控制组件、插入组件和双绞线缆;所述插入组件前端设置有摄像单元,所述控制组件设置有DSP微处理器,所述双绞线缆前端与所述摄像单元连接,所述双绞线缆后端穿出所述插入组件与所述控制组件连接,使所述摄像单元通过所述双绞线缆将图像信号传送给所述DSP微处理器,所述控制组件包括有手轮和主机,所述手轮和所述插入组件固定连接,所述手轮和所述主机可拆卸连接,所述DSP微处理器设置于所述手轮内,所述DSP微处理器设置于所述主机内。

2. 根据权利要求1所述的一种低成本抛弃型内窥镜,其特征在于:所述双绞线缆包括有多条芯线、屏蔽层和防护层,所述屏蔽层包裹所述多条芯线,所述防护层包裹所述屏蔽层,所述多条芯线包括至少一组双绞线、至少一根电源线和至少一根控制线。

3. 根据权利要求2所述的一种低成本抛弃型内窥镜,其特征在于:所述芯线与所述屏蔽层之间设置有隔离介质层。

一种低成本抛弃型内窥镜

技术领域

[0001] 本实用新型涉及内窥镜技术领域,具体涉及一种低成本抛弃型内窥镜。

背景技术

[0002] 内窥镜是一种常用的医疗器械,它可以经人体的天然孔道或者是经手术的小切口进入人体内,利用内窥镜的成像装置可以看到X射线不能显示的病变,因此它在诊断和治疗疾病方面都有重要作用。但是利用内窥镜来观察人体内部的病变情况不仅要保证其成像的质量,同时要保证其安全性;如果内窥镜的成像质量太差,就会影响到医生的诊断和治疗;而如果插入人体内的组件温度超过41°,就会对人体造成烫伤。

实用新型内容

[0003] 针对上述现有技术存在的不足,本实用新型的主要目的在于提供一种安全性能好,同时成像质量好的内窥镜。

[0004] 为了实现上述目的,本实用新型采用下述技术方案:

[0005] 一种低成本抛弃型内窥镜,其包括控制组件、插入组件和双绞线缆;所述插入组件前端设置有摄像单元,所述控制组件设置有DSP微处理器,所述双绞线缆前端与所述摄像单元连接,所述双绞线缆后端穿出所述插入组件与所述控制组件连接,使所述摄像单元通过所述双绞线缆将图像信号传送给所述DSP微处理器。

[0006] 优选地,所述控制组件包括有手轮和主机,所述手轮的一端和所述插入组件固定连接,所述手轮的另一端和所述主机可拆卸连接。

[0007] 优选地,所述DSP微处理器设置于所述手轮内。

[0008] 优选地,所述DSP微处理器设置于所述主机内。

[0009] 优选地,所述双绞线缆包括有多条芯线、屏蔽层和防护层,所述屏蔽层包裹多条芯线,所述防护层包裹所述屏蔽层,所述多条芯线包括至少一组双绞线、至少一根电源线和至少一根控制线。

[0010] 与现有技术相比,本实用新型将DSP微处理器设置于插入组件之外,插入组件上的摄像单元与插入组件之外的DSP微处理器通过双绞线缆连接,使DSP微处理器产生的热量对插入组件的影响很小,防止了插入组件温度太高而烫伤人体;同时,由于摄像单元与DSP微处理器通过双绞线缆进行信号的传输,其传输的是差分信号,抗干扰能力强,传输距离远,图像传输质量好。

附图说明

[0011] 图1为本实用新型实施例1的结构示意图;

[0012] 图2为本实用新型实施例1的双绞线缆结构示意图;

[0013] 图中表示:1-手轮;2-主机;3-插入组件;4-双绞线缆;41-屏蔽层,42-防护层;43-芯线;5-连接件。

具体实施方式

[0014] 为了使本实用新型的目的、技术方案及优点更加清楚明白,以下结合附图及实施例,对本实用新型进行进一步详细说明。应当理解,此处所描述的具体实施例仅用以解释本实用新型,并不用于限定本实用新型。

[0015] 如图1所示,本实用新型提供一种低成本抛弃型内窥镜,包括有插入组件3、双绞线缆4和控制组件;其中,插入组件3与控制组件固定连接,插入组件3的前端设置有摄像单元,控制组件内设置有DSP微处理器,双绞线缆4的前端与摄像单元连接,双绞线缆4的后端穿出插入组件3与所述控制组件连接,摄像单元用于将被观察对象的图像信号通过双绞线缆4传送给DSP微处理器进行处理。

[0016] 在本实施例中,控制组件包括有手轮1和主机2,手轮1的一端通过连接件5与插入组件3固定连接,手轮1的另一端与主机2可拆卸连接。DSP微处理器设置于手轮1上,使DSP微处理器与插入组件3分隔开,这样DSP微处理器产生的热量就不会影响到插入组件3的温度,使插入组件3的温度不超过41度,防止了插入组件3温度过高而烫伤人体;而手轮1的温度如果太高则操作人员可以戴上手套进行操作。作为另一种实施例,DSP微处理器也可以设置于主机2上。

[0017] 双绞线缆4主要用于传输摄像单元和DSP微处理器之间的信号,其包括有多条芯线43、屏蔽层41和防护层42;屏蔽层41设置为金属屏蔽层,其包裹多条芯线43,主要用于对电磁进行屏蔽;防护层42包裹屏蔽层41,主要用于防护线缆受到损坏或者外界杂质和水分的侵入;多条芯线43分别包括有至少一条控制线、至少一条电源线和至少一组双绞线。

[0018] 为了增加屏蔽层41与双绞线之间的距离,在芯线与屏蔽层41之间还设置有隔离介质层,隔离介质层在本实施例中设置为塑料薄膜层。

[0019] 以上所述,仅为本实用新型较佳的具体实施方式,但本实用新型的保护范围并不局限于此,任何熟悉本技术领域的技术人员在本实用新型揭露的技术范围内,可轻易想到的变化或替换,都应涵盖在本实用新型的保护范围之内。因此,本实用新型的保护范围应该以权利要求的保护范围为准。

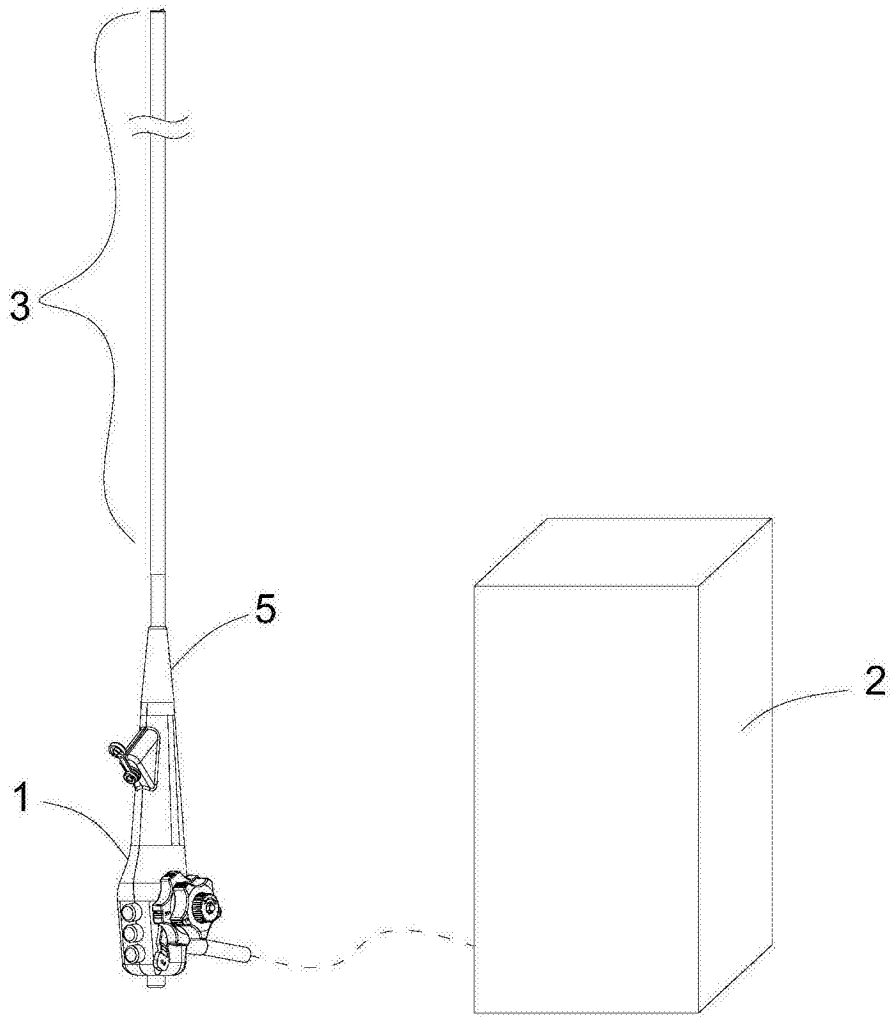


图1

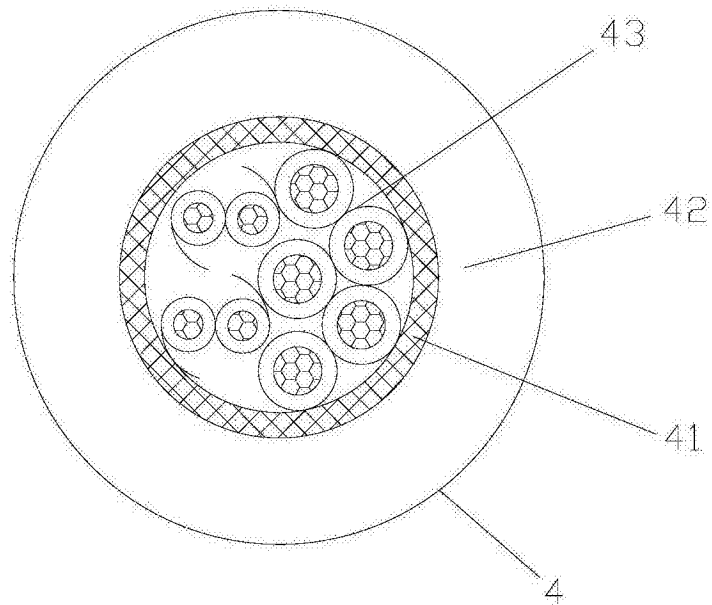


图2

专利名称(译)	一种低成本抛弃型内窥镜		
公开(公告)号	CN206007207U	公开(公告)日	2017-03-15
申请号	CN201620619309.3	申请日	2016-06-22
[标]申请(专利权)人(译)	深圳市先赞科技有限公司		
申请(专利权)人(译)	深圳市先赞科技有限公司		
当前申请(专利权)人(译)	深圳市先赞科技有限公司		
[标]发明人	李奕 肖潇 刘红宇 孙平		
发明人	李奕 肖潇 刘红宇 孙平		
IPC分类号	A61B1/04 A61B1/045		
代理人(译)	李俊		
外部链接	Espacenet SIPO		

摘要(译)

本实用新型提供一种低成本抛弃型内窥镜，其包括控制组件、插入组件和双绞线缆；所述插入组件前端设置有摄像单元，所述控制组件设置有DSP微处理器，所述双绞线缆前端与所述摄像单元连接，所述双绞线缆后端穿出所述插入组件与所述控制组件连接，使所述摄像单元通过所述双绞线缆将图像信号传送给所述DSP微处理器。本实用新型将DSP微处理器设置于插入组件之外，使其产生的热量对插入组件的影响很小，防止了插入组件温度太高而烫伤人体；同时，由于摄像单元与DSP微处理器通过双绞线缆进行电连接，其传输的是差分信号，抗干扰能力强，传输距离远，图像传输质量好。

