



(12)实用新型专利

(10)授权公告号 CN 205626000 U

(45)授权公告日 2016.10.12

(21)申请号 201620056921.4

(22)申请日 2016.01.18

(73)专利权人 张宗杰

地址 266700 山东省平度市扬州路112号人
民医院普外一科

专利权人 王新安 姜万里

(72)发明人 张宗杰 王新安 姜万里

(51)Int.Cl.

A61B 17/062(2006.01)

A61B 17/94(2006.01)

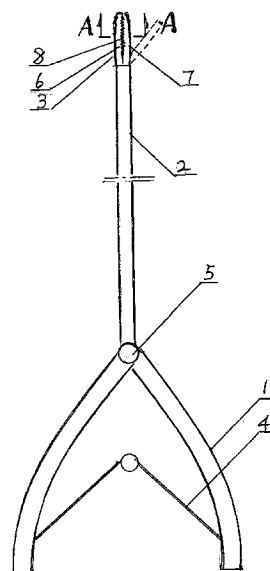
权利要求书1页 说明书1页 附图2页

(54)实用新型名称

一种改进的腹腔镜用持针器

(57)摘要

一种改进的腹腔镜用持针器涉及医疗器械。包括持针器手柄、持针器、持针器夹头3、手柄间弹簧和手柄间铰链轴。持针器夹头包括固定夹臂和活动夹臂，特征是固定夹臂6的对夹面10其断面轮廓线呈弧形内凹，活动夹臂7的对夹面9其断面轮廓线呈弧形外凸，固定夹臂6的弧形内凹对夹面10与活动夹臂7的弧形外凸对夹面9彼此可相吻合对夹。本实用新型所产生的积极效果是：本实用新型固定夹臂6的弧形内凹对夹面10与活动夹臂7的弧形外凸对夹面9彼此之弧形相吻合，并与手术弯针的弧度相同。如此，只有当弯针所在平面相对于夹持头所在平面相垂直时其弯针方可被夹持住，此时弯针在弯针所在平面内向下或向上弯曲，利于缝合。



1. 一种改进的腹腔镜用持针器,包括持针器手柄(1)、持针器杆(2)、持针器夹头(3)、手柄间弹簧(4)和手柄间铰链轴(5),所述持针器夹头(3)包括固定夹臂(6)和活动夹臂(7),固定夹臂与活动夹臂相对夹的夹臂面为锯齿面(8),其特征是,所述固定夹臂(6)的对夹面(10)其断面轮廓线呈弧形内凹,所述活动夹臂(7)的对夹面(9)其断面轮廓线呈弧形外凸,固定夹臂(6)的弧形内凹之对夹面(10)与活动夹臂(7)的弧形外凸之对夹面(9)彼此可相吻合对夹。

一种改进的腹腔镜用持针器

技术领域：

[0001] 本实用新型涉及医疗器械，主要涉及外科腹腔镜手术用器械。

背景技术：

[0002] 腹腔镜手术缝合，手术器械需深入腹腔内部深处进行刀口缝合，夹针要牢、夹针的角度要对。但现有的持针器，其夹头的两个对夹臂其对夹面为平面，而平面对夹时其被夹持的针（弯针）可以处于不同的角度状态均可被夹持住，而被夹持的针处于不同角度状态时是不便于手术缝合的，而只有当弯针所在平面相对于夹持头所在平面相互垂直时其所夹持的弯针方利于缝合，所以，现有对夹面为平面的持针器需要改进。

实用新型内容：

[0003] 本实用新型之目的，是提供一种改进的腹腔镜用持针器，它可以将手术弯针准确夹持住，且利于手术缝合。

[0004] 本实用新型的技术方案是，一种改进的腹腔镜用持针器，包括持针器手柄1、持针器杆4、持针器夹头3、手柄间弹簧4和手柄间铰链轴5。所述持针器夹头3包括固定夹臂6和活动夹臂7，固定夹臂与活动夹臂相对夹的夹持面为锯齿面8，特征是所述固定夹臂6的对夹面10其断面弧形内凹，所述活动夹臂7的对夹面9其断面弧形外凸，固定夹臂6的弧形内凹对夹面10与活动夹臂7的弧形外凸对夹面9彼此可相吻合对夹。

[0005] 本实用新型所产生的积极效果是：

[0006] 本实用新型因其对夹头之固定夹臂6的对夹面10其断面轮廓线呈弧形内凹，活动夹臂7的对夹面9其断面轮廓线呈弧形外凸，相互对夹时，其固定夹臂6的弧形内凹对夹面10与活动夹臂7的弧形外凸对夹面9将彼此之弧形相吻合。如此，只有当弯针所在平面相对于夹持头所在平面相垂直时其弯针方可被夹持住，此时弯针在弯针所在平面内向下或向上弯曲，利于缝合。

附图说明：

[0007] 附图1本实用新型主视图

[0008] 附图2本实用新型附图1之A-A剖视图

具体实施方式：

[0009] 本实用新型改进的腹腔镜用持针器，包括持针器手柄1、持针器杆4、持针器夹头3、手柄间弹簧4和手柄间铰链轴5。所述持针器夹头3包括固定夹臂6和活动夹臂7，固定夹臂与活动夹臂相对夹的夹持面为锯齿面8，特征是所述固定夹臂6的对夹面10其断面弧形内凹，所述活动夹臂7的对夹面9其断面弧形外凸，固定夹臂6的弧形内凹对夹面10与活动夹臂7的弧形外凸对夹面9彼此可相吻合对夹。

[0010] 本实用新型所述对夹面其断面轮廓线之凸凹弧与手术弯针的弧度相同。

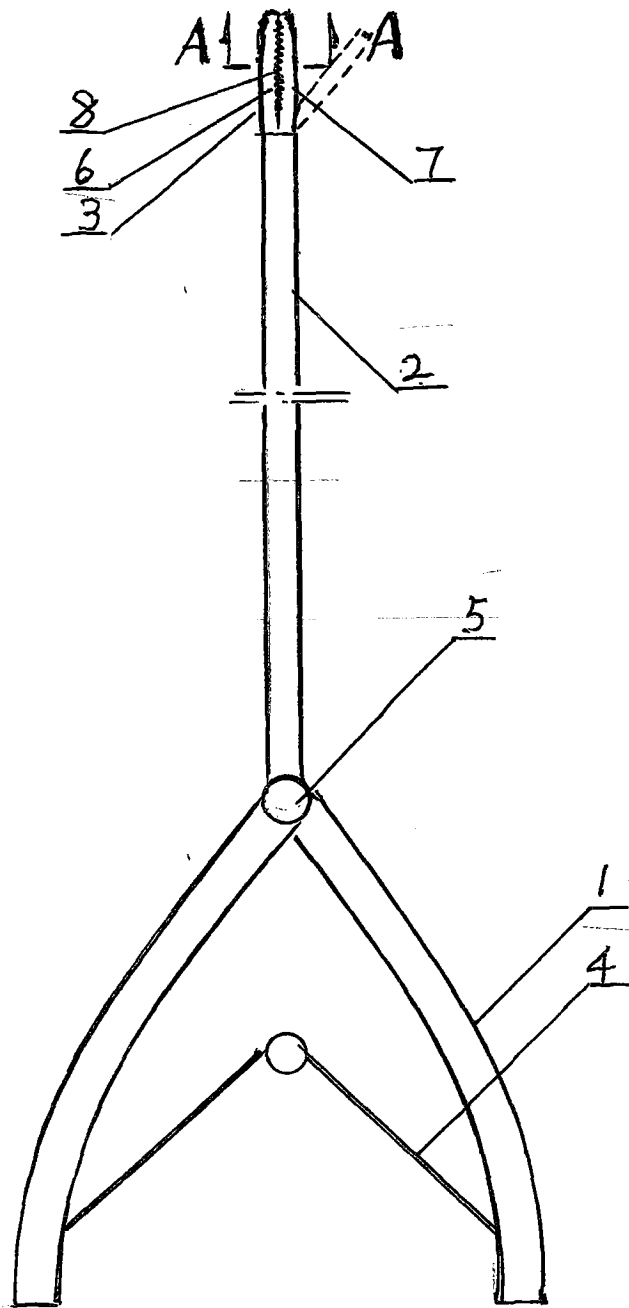


图1

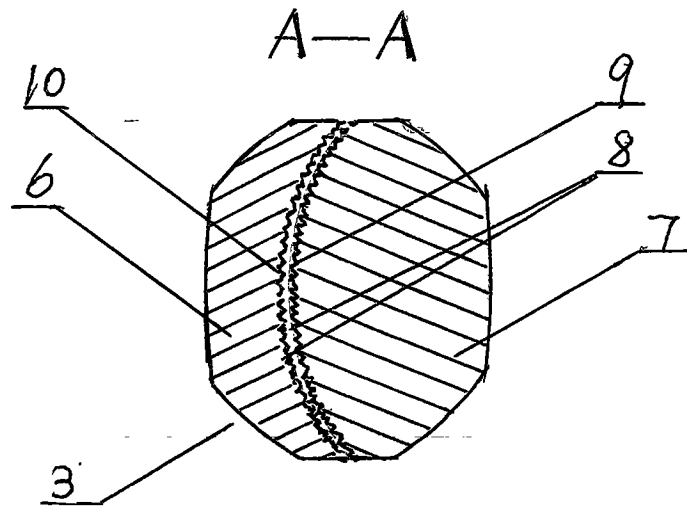


图2

专利名称(译)	一种改进的腹腔镜用持针器		
公开(公告)号	CN205626000U	公开(公告)日	2016-10-12
申请号	CN201620056921.4	申请日	2016-01-18
[标]申请(专利权)人(译)	张宗杰 王新安 姜万里		
申请(专利权)人(译)	张宗杰 王新安 姜万里		
当前申请(专利权)人(译)	张宗杰 王新安 姜万里		
[标]发明人	张宗杰 王新安 姜万里		
发明人	张宗杰 王新安 姜万里		
IPC分类号	A61B17/062 A61B17/94		
外部链接	Espacenet SIPO		

摘要(译)

一种改进的腹腔镜用持针器涉及医疗器械。包括持针器手柄、持针器、持针器夹头3、手柄间弹簧和手柄间铰链轴。持针器夹头包括固定夹臂和活动夹臂，特征是固定夹臂6的对夹面10其断面轮廓线呈弧形内凹，活动夹臂7的对夹面9其断面轮廓线呈弧形外凸，固定夹臂6的弧形内凹对夹面10与活动夹臂7的弧形外凸对夹面9彼此可相吻合对夹。本实用新型所产生的积极效果是：本实用新型固定夹臂6的弧形内凹对夹面10与活动夹臂7的弧形外凸对夹面9彼此之弧形相吻合，并与手术弯针的弧度相同。如此，只有当弯针所在平面相对于夹持头所在平面相垂直时其弯针方可被夹持住，此时弯针在弯针所在平面内向下或向上弯曲，利于缝合。

