



(12) 实用新型专利

(10) 授权公告号 CN 205411137 U

(45) 授权公告日 2016. 08. 03

(21) 申请号 201521048036. 3

(22) 申请日 2015. 12. 16

(73) 专利权人 宁波冠克贸易有限公司

地址 315105 浙江省宁波市鄞州区启明路
818 号 12 幢 93 号

(72) 发明人 胡永祥

(74) 专利代理机构 宁波天一专利代理有限公司
33207

代理人 张莉华

(51) Int. Cl.

A61B 1/32(2006. 01)

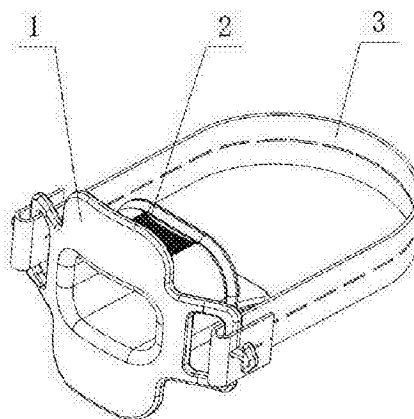
权利要求书1页 说明书2页 附图3页

(54) 实用新型名称

护牙内窥镜咬口器

(57) 摘要

一种护牙内窥镜咬口器,包括咬体和与咬体连接的调节带,所述咬体上还安装有牙垫,并紧覆盖在咬体上,咬体的上、下表面上有高起的牙槽,便于牙齿轻松咬住而不打滑,咬体上套有硅胶制作的牙垫,并在牙槽对应处的牙垫上有均布对称的凹槽起到保护牙齿的作用,柔软带弹性的牙垫,患者时间咬长后不打滑不感到累,不会损伤牙齿,咬体外端面设计成与脸部相吻合的圆弧形,舒适紧贴脸部不滑落,具有人性化的结构设计。调节带由硅胶材料制作,柔软有弹性并松紧度可调节适合不同人群使用,若年纪大无牙齿的患者可靠调节带固定来使用,此咬口器小巧玲珑、精致柔软,既能保护医疗器具的正常工作,又大大减轻患者的不适感觉,增加其在检查过程中的舒适度。



1. 一种护牙内窥镜咬口器,包括咬体(1)和与咬体(1)连接的调节带(3),其特征在于所述咬体(1)上还安装有牙垫(2),所述牙垫(2)紧覆盖在咬体(1)上,所述牙垫(2)由硅胶材料制作两端开口的套与咬体中间形状、大小相匹配,紧覆盖安装在咬体上的贴面板(13)与唇口(16)间,在与咬体(1)上、下表面上的牙槽(15)相对应处的牙垫(2)的上、下表面上有对称、均布的凹槽(21)。

2. 根据权利要求1所述的护牙内窥镜咬口器,其特征在于所述咬体(1)一次性注塑成型,咬体(1)内端面为唇口(16),内端下周边上延伸出压舌片(17),上、下表面有高起的牙槽(15),外端表面处的贴面板(13)形状为与脸面形状相匹配的弧面形,贴面板(13)的两侧有对称的穿带孔(12)和锥形的插扣(11),中间空腔为咬体腔(14)。

3. 根据权利要求1或2所述的护牙内窥镜咬口器,其特征在于所述调节带(3),由硅胶材料制成的长条形,两端有多个与插扣(11)配合的调节孔(31)。

护牙内窥镜咬口器

技术领域

[0001] 本实用新型涉及一种辅助医疗器具,特别是一种放入口腔中使用的护牙内窥镜咬口器。

背景技术

[0002] 目前医院中常用的内窥镜、胃肠镜的检查,尤其是胃肠镜的检查,主要为诊断食管、胃、十二指肠等疾病的最可靠方法,它需借助一条纤细柔软的管子,插入患者的胃肠中,医生通过在管头安装的摄像头,再借助外部的显示器就可清楚的观看到患者在食管、胃、十二指肠上的病变,此项检查都需经过患者的口腔进入到所检查的器官,为保护检查所用医疗器具不受损坏能正常工作,又能增加患者在检查中的舒适度,需在口腔中置入不易脱落、使用安全的辅助器具咬口器。

[0003] 中国专利号201420776451.X“一种胃镜咬口器”提供了一种使检查者的口腔始终保持张开状态,增加患者在检查过程中使用的舒适度,还通过调节带和固定部的设计适合更多患者的使用。它是采用在咬口器上、下壁面上向内凹陷的弧形,用于供牙咬合和抵压舌头,防止舌头将胃镜推出,但其零件多、结构复杂。

发明内容

[0004] 本实用新型所要解决的技术问题是:提供一种护牙内窥镜咬口器,其结构简单、易制作 还制作成本低,既能增加患者在检查过程中的舒适度,还不损坏牙齿,保护医疗器具的正常工作,使用效果好,实用性强。

[0005] 本实用新型解决上述问题所采用的技术方案为:护牙内窥镜咬口器,包括咬体和与咬体连接的调节带,所述咬体上还安装有牙垫,所述牙垫紧覆盖在咬体上。

[0006] 与现有技术相比,本实用新型的优点在于:此咬口器咬体的上、下表面上有高起的牙槽,便于牙齿轻松咬住而不打滑,另外在咬体的中间部分覆盖套有用硅胶制作成的柔软牙垫,与牙槽对应处的牙垫上有均布的凹槽,患者咬着凹槽时间咬长后不会打滑也不会感到累,对牙齿起保护作用,咬体的外端面设计成与脸部相吻合的圆弧形,舒适紧贴脸部不滑落,具有人性化的结构设计,调节带由硅胶材料制作,即柔软有弹性并松紧度可调节,适合不同人群使用,若年纪大无牙齿的患者可靠绑带固定使用,同时此咬口器小巧玲珑、精致光滑,表面柔软有弹性,既能保护医疗器具的正常工作,又大大减轻患者的不适感觉,增加其在检查过程中的舒适度。

附图说明

[0007] 图1、为本实用新型的结构示意图(立体图)。

[0008] 图2、本实用新型的分解图。

[0009] 图3、本实用新型的剖视图(拿掉调节带)。

[0010] 图4、图3的A处放大图。

具体实施方式

[0011] 下面结合附图对本实用新型的实施例作进一步描述。

[0012] 咬口器由系有调节带3的咬体1、牙垫2连接成的整体构成。

[0013] 咬体1一次性注塑成型,咬体1内端面为唇口16,内端下周边上延伸出压舌片17,上、下表面有高起的牙槽15,外端表面处的贴面板13形状为与脸面形状相匹配的弧面形,贴面板13的两侧有对称的穿带孔12和锥形的插扣11,中间空腔为咬体腔14。

[0014] 牙垫2由硅胶材料制作成两端面开口的套与咬体中间形状、大小相匹配,紧覆盖安装在咬体上的贴面板13与唇口16间,在与咬体上、下表面上的牙槽15相对应处的牙垫2的上、下表面上有对称、均布的凹槽21,便于患者使用时咬住不打滑又不损坏牙齿。

[0015] 调节带3即绑带,由硅胶材料制成的长条形,两端有多个与插扣11配合的调节孔31。

[0016] 先将调节带3的两端穿过贴面板13上的两穿带孔12,安装在咬体1上。

[0017] 使用时,根据患者的需要,再将插扣11扣进不同的调节孔31内调节固定并锁紧,然后将调节带3固定在患者的头上,再将咬口器放入口腔内,并使唇口16紧贴患者的嘴唇,压舌片17压住舌头,贴面板13紧贴脸部,患者牙齿直接咬在紧贴牙槽15的牙垫2上的凹槽21处,不直接咬很硬的塑料咬体,由柔软弹性的牙垫保护牙齿,因此增加了患者的舒适度,同时牙垫及牙垫下的牙槽15也起作用,使牙齿不易打滑。

[0018] 检查器械内窥镜、胃镜,通过咬口器上的咬体腔14进入口腔、食道、胃道或需要的器官,就可进行工作。

[0019] 根据不同的需要,直接使用咬体1而不套装牙垫2或带有牙垫的咬体。

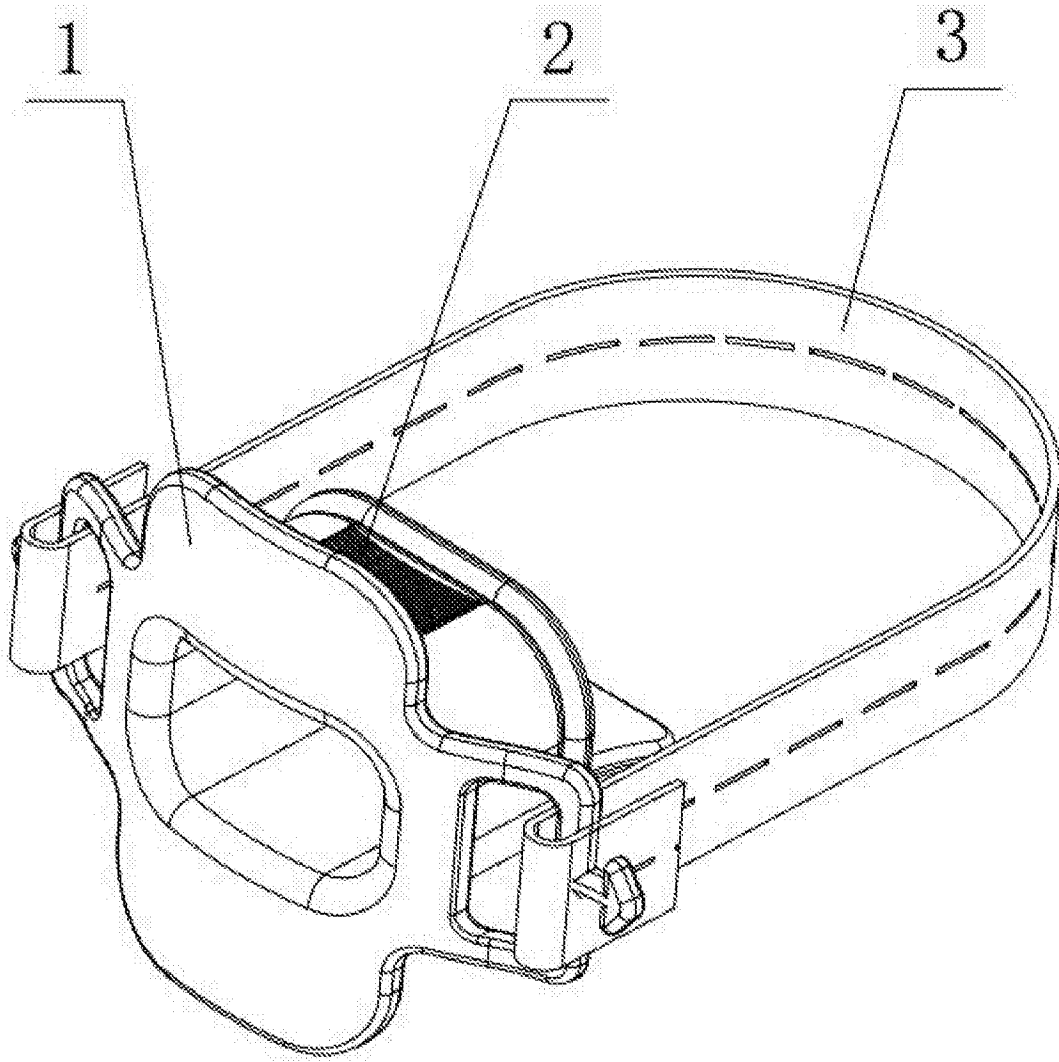


图1

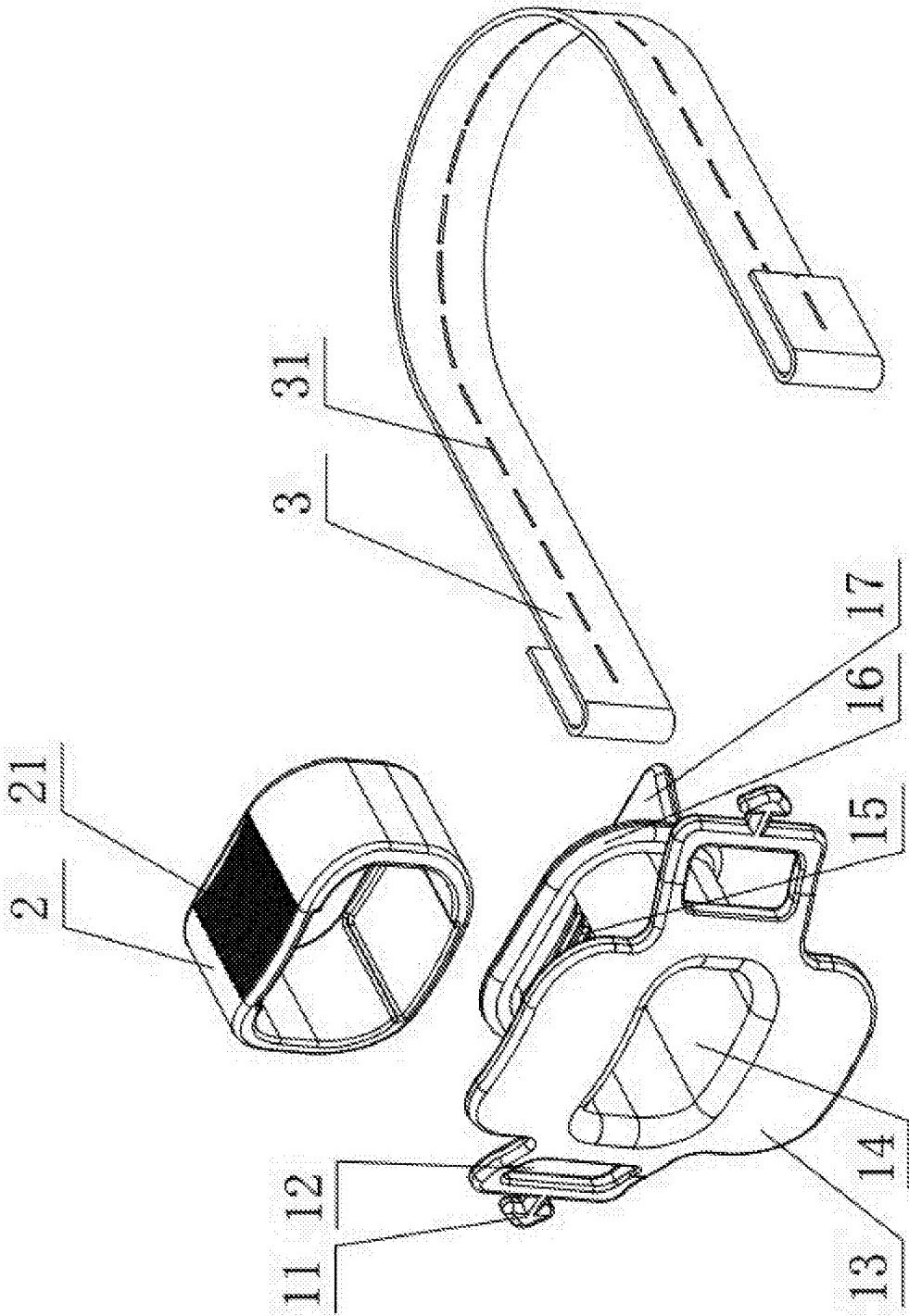


图2

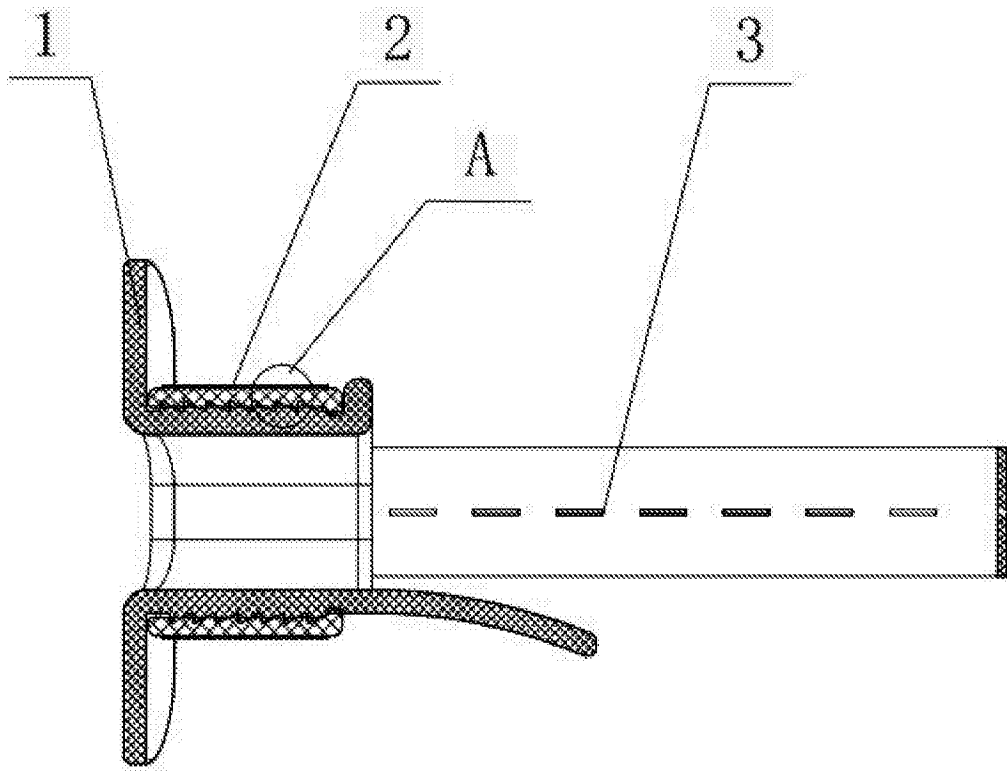


图3

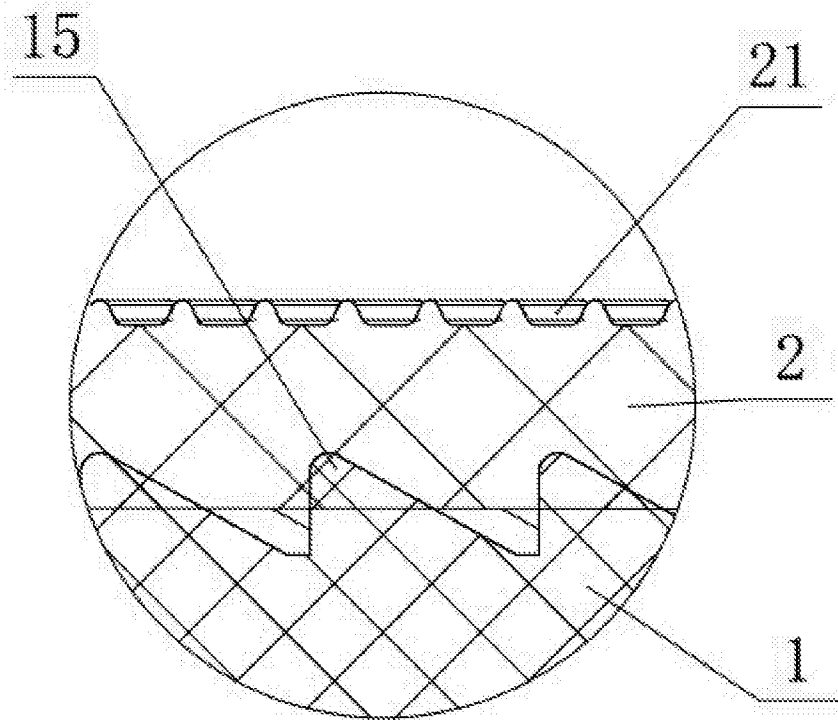


图4

专利名称(译)	护牙内窥镜咬口器		
公开(公告)号	CN205411137U	公开(公告)日	2016-08-03
申请号	CN201521048036.3	申请日	2015-12-16
[标]申请(专利权)人(译)	宁波冠克贸易有限公司		
申请(专利权)人(译)	宁波冠克贸易有限公司		
当前申请(专利权)人(译)	宁波冠瑞医疗器械有限公司		
[标]发明人	胡永祥		
发明人	胡永祥		
IPC分类号	A61B1/32		
代理人(译)	张莉华		
外部链接	Espacenet	SIPO	

摘要(译)

一种护牙内窥镜咬口器，包括咬体和与咬体连接的调节带，所述咬体上还安装有牙垫，并紧覆盖在咬体上，咬体的上、下表面上有高起的牙槽，便于牙齿轻松咬住而不打滑，咬体上套有硅胶制作的牙垫，并在牙槽对应处的牙垫上有均布对称的凹槽起到保护牙齿的作用，柔软带弹性的牙垫，患者时间咬长后不打滑不感到累，不会损伤牙齿，咬体外端面设计成与脸部相吻合的圆弧形，舒适紧贴脸部不滑落，具有人性化的结构设计。调节带由硅胶材料制作，柔软有弹性并松紧度可调节适合不同人群使用，若年纪大无牙齿的患者可靠调节带固定来使用，此咬口器小巧玲珑、精致柔软，既能保护医疗器具的正常工作，又大大减轻患者的不适感觉，增加其在检查过程中的舒适度。

