



(12) 实用新型专利

(10) 授权公告号 CN 204072174 U

(45) 授权公告日 2015. 01. 07

(21) 申请号 201320637753. 4

(22) 申请日 2013. 10. 16

(73) 专利权人 李楠

地址 100091 北京市海淀区黑山扈甲 17 号

专利权人 王雪明

李娜

(72) 发明人 李楠

(74) 专利代理机构 北京一格知识产权代理事务
所(普通合伙) 11316

代理人 滑春生 赵永伟

(51) Int. Cl.

A61B 10/04(2006. 01)

A61B 10/06(2006. 01)

A61M 5/00(2006. 01)

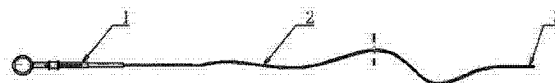
权利要求书1页 说明书2页 附图1页

(54) 实用新型名称

微创手术内窥镜多用途定向治疗器

(57) 摘要

一种微创手术内窥镜多用途定向治疗器,包括操作部、中间部及功能部,操作部和功能部分别连接在中间部的后端和前端,所述的功能部包括活检钳和连接在活检钳与操作部之间的操作线,其特征在于,还包括一细导管和连接在其前端的注射针,该注射针位于功能部内;该细导管穿过中间部内部从所述的操作部穿出。本实用新型的有益效果是:在目前已有的内窥镜的活检孔道内,由现有的肠镜带针活检钳换做带针导管活检钳,在常规活检钳内里套入一细导管,微导管顶端固定一注射针,具有注射、病检及热活检钳的多种治疗功能,不需要分次操作,大大简化了手术操作程序,提高了工作效率。



1. 一种微创手术内窥镜多用途定向治疗器,包括操作部、中间部及功能部,操作部和功能部分别连接在中间部的后端和前端,所述的功能部包括活检钳和连接在活检钳与操作部之间的操作线,其特征在于,还包括一细导管和连接在其前端的注射针,该注射针位于功能部内;该细导管穿过中间部内部从所述的操作部穿出;所述的中间部为螺旋弹簧管;所述的细导管的外径为 0.5-1.0mm。

微创手术内窥镜多用途定向治疗器

技术领域

[0001] 本实用新型涉及一种微创手术内窥镜多用途定向治疗器,基于在注射针既有注射止血、喷洒染色的功能基础上,合并有钳取组织病理的功能,可以在一次性染色的基础上同时完成取材的工作。

背景技术

[0002] 现有技术的消化内窥镜下有注射针和活检钳,这两种器械可以分别注射止血和喷洒染色,但不能钳取病理标本。活检钳可以钳取病理标本,并且热活检钳亦有治疗的作用。这二者的作用分别独立,只能分项完成各自的任务,手术繁琐,很不方便。

发明内容

[0003] 本实用新型的目的是提供一种微创手术内窥镜多用途定向治疗器,以解决现有技术存在的注射针和活检钳功能独立,需要分别进行,手术繁琐不方便的问题。

[0004] 本实用新型的技术方案是:一种微创手术内窥镜多用途定向治疗器,包括操作部、中间部及功能部,操作部和功能部分别连接在中间部的后端和前端,所述的功能部包括活检钳和连接在活检钳与操作部之间的操作线,其特征在于,还包括一细导管和连接在其前端的注射针,该注射针位于功能部内;该细导管穿过中间部内部从所述的操作部穿出。

[0005] 所述的细导管的外径为 0.5-1.0mm。

[0006] 本实用新型的有益效果是:在目前已有的内窥镜的活检孔道内,由现有的肠镜带针活检钳换做带针导管活检钳,在常规活检钳内里套入一细导管,微导管顶端固定一注射针,具有注射、病检及热活检钳的多种治疗功能,不需要分次操作,大大简化了手术操作程序,提高了工作效率。

附图说明

[0007] 图 1 是本实用新型的总体结构示意图;

[0008] 图 2 是本实用新型的操作部的结构示意图;

[0009] 图 3 是本实用新型的功能部的结构示意图。

具体实施方式

[0010] 参见图 1~图 3,本实用新型一种微创手术内窥镜多用途定向治疗器,包括操作部 1、中间部 2 及功能部 3,操作部 1 和功能部 3 分别连接在中间部 2 的后端和前端,所述的功能部 3 包括活检钳 32 (包括安装活检钳 32 的底座 31)连接在活检钳 32 与操作部 1 的操作手柄 12 之间的操作线 4;中间部 2 一般为螺旋弹簧管;操作部 1 由主手柄 11 和滑动套在主手柄 11 主管上的操作手柄 12 组成。上述结构为现有技术。其特征在于:还包括一超滑导管 5 和连接在其前端的注射针 7(包括针座 6),该注射针 7 位于功能部 3 内(在活检钳 32 的旁边);该超滑导管 5 的后端穿过中间部 2 的内部从所述的操作部 1 的主手柄 11 穿出。

[0011] 所述的超滑导管 5 的外径为 0.5-1.0mm, 约占内窥镜孔道孔径的五分之一。

[0012] 在使用时, 将本实用新型的功能部和中间部通过现有的内窥镜的活检孔道输送到病灶, 超滑导管 5 的后端与注射器的出口连接。注射针 7 和活检钳 32 的使用方法与现有的相同。

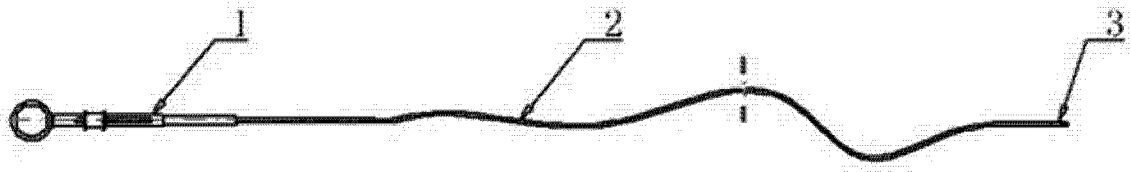


图 1

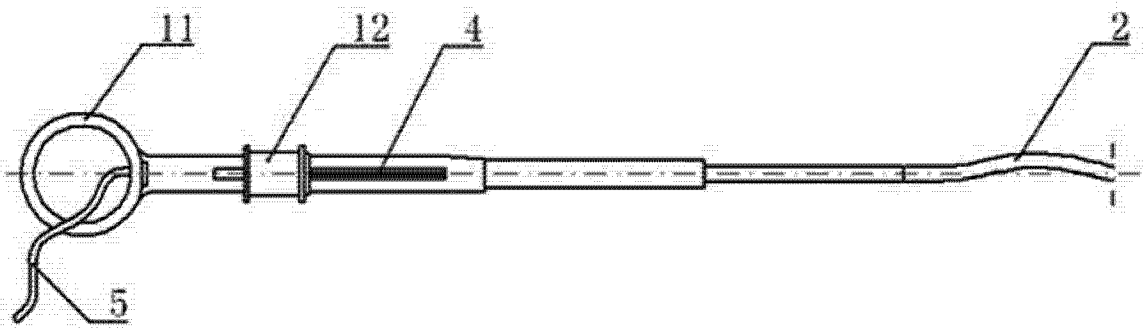


图 2

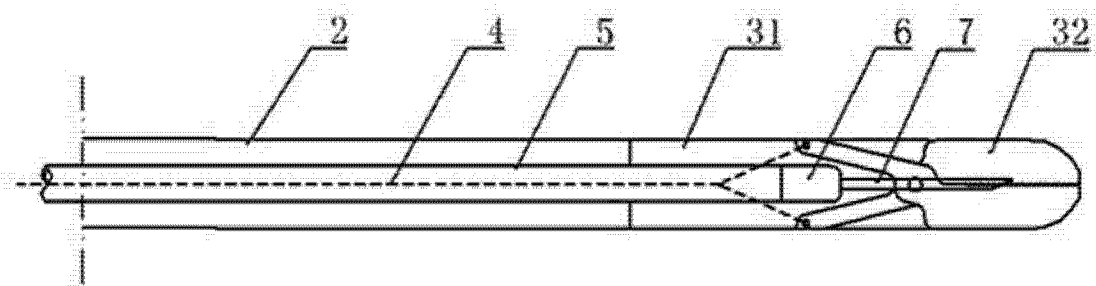


图 3

专利名称(译)	微创手术内窥镜多用途定向治疗器		
公开(公告)号	CN204072174U	公开(公告)日	2015-01-07
申请号	CN201320637753.4	申请日	2013-10-16
[标]申请(专利权)人(译)	李楠 王雪明 李娜		
申请(专利权)人(译)	李楠 王雪明 李娜		
当前申请(专利权)人(译)	李楠 王雪明 李娜		
[标]发明人	李楠		
发明人	李楠		
IPC分类号	A61B10/04 A61B10/06 A61M5/00		
代理人(译)	赵永伟		
外部链接	Espacenet SIPO		

摘要(译)

一种微创手术内窥镜多用途定向治疗器，包括操作部、中间部及功能部，操作部和功能部分别连接在中间部的后端和前端，所述的功能部包括活检钳和连接在活检钳与操作部之间的操作线，其特征在于，还包括一细导管和连接在其前端的注射针，该注射针位于功能部内；该细导管穿过中间部内部从所述的操作部穿出。本实用新型的有益效果是：在目前已有的内窥镜的活检孔道内，由现有的肠镜带针活检钳换做带针导管活检钳，在常规活检钳内里套入一细导管，微导管顶端固定一注射针，具有注射、活检及热活检钳的多种治疗功能，不需要分次操作，大大简化了手术操作程序，提高了工作效率。

