



(12) 实用新型专利

(10) 授权公告号 CN 203970501 U

(45) 授权公告日 2014. 12. 03

(21) 申请号 201420438577. 6

(22) 申请日 2014. 07. 29

(73) 专利权人 苘红好

地址 264400 山东省文登市米山东路西 3 号  
威海市文登中心医院

(72) 发明人 苘红好 姚树强

(51) Int. Cl.

A61B 17/3211 (2006. 01)

A61B 17/94 (2006. 01)

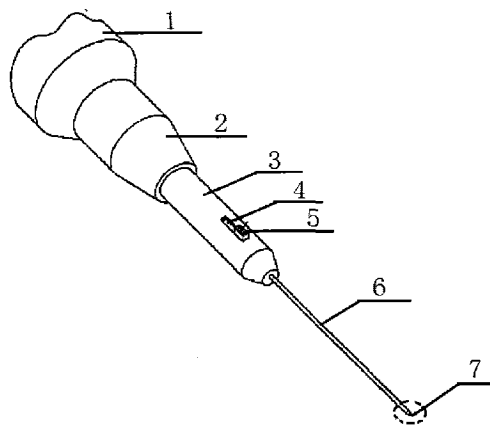
权利要求书1页 说明书2页 附图1页

(54) 实用新型名称

外科手术用内窥镜

(57) 摘要

本实用新型涉及一种外科手术用内窥镜,属于医疗器具领域,设有仪器集合部、连接件、手柄和手术探针,其特征是:手术探针根部固定安装在手柄内,手术探针内部设有传输光纤、进液通道和出液通道贯穿手柄、连接件及仪器集合部,传输光纤在手术探针顶端连接照明装置和图像感应装置,手术探针一侧设有手术刀通道,手术刀通道内安装手术刀,手柄内部对应手术刀通道处设有空腔,空腔内安装手术刀底座,手术刀的根部固定安装在手术刀底座上,手术刀底座外侧安装连接杆,连接杆上固定安装推拉扭,对应空腔的手柄上安装推拉槽,推拉扭可在推拉槽内移动。本实用新型结构简单,操作方便,将内窥镜与手术刀集合在一起,不仅能即时观察手术部位的情况,而且能减少手术的二次伤害,减轻患者的痛苦。



1. 一种外科手术用内窥镜,设有仪器集合部、连接件、手柄和手术探针,其特征是:手术探针根部固定安装在手柄内,手术探针内部设有传输光纤、进液通道和出液通道贯穿手柄、连接件及仪器集合部,传输光纤在手术探针顶端连接照明装置和图像感应装置,手术探针一侧设有手术刀通道,手术刀通道内安装手术刀,手柄内部对应手术刀通道处设有空腔,空腔内安装手术刀底座,手术刀的根部固定安装在手术刀底座上,手术刀底座外侧安装连接杆,连接杆上固定安装推拉钮,对应空腔的手柄上安装推拉槽,推拉钮可在推拉槽内移动。

## 外科手术用内窥镜

### 技术领域

[0001] 本实用新型涉及医疗器械领域,详细地讲是一种外科手术用内窥镜。

### 背景技术

[0002] 众所周知,外科手术一般会产生较大的切口,即使是小型手术,如关节等部位的手术,通常至少要产生 2 个切口,一个切口是手术切口,另一个切口就是内窥镜切口,这不仅增加了患者的痛苦,也增加了感染的风险。

### 发明内容

[0003] 为了克服现有技术的不足,本实用新型提供一种外科手术用内窥镜,结构简单,操作方便,将内窥镜与手术刀集合在一起,不仅能即时观察手术部位的情况,而且能减少手术的二次伤害,减轻患者的痛苦。

[0004] 本实用新型解决其技术问题所采用的技术方案是:一种外科手术用内窥镜,设有仪器集合部、连接件、手柄和手术探针,其特征是:手术探针根部固定安装在手柄内,手术探针内部设有传输光纤、进液通道和出液通道贯穿手柄、连接件及仪器集合部,传输光纤在手术探针顶端连接照明装置和图像感应装置,手术探针一侧设有手术刀通道,手术刀通道内安装手术刀,手柄内部对应手术刀通道处设有空腔,空腔内安装手术刀底座,手术刀的根部固定安装在手术刀底座上,手术刀底座外侧安装连接杆,连接杆上固定安装推拉扭,对应空腔的手柄上安装推拉槽,推拉扭可在推拉槽内移动。

[0005] 本实用新型的有益效果是,结构简单,操作方便,将内窥镜与手术刀集合在一起,不仅能即时观察手术部位的情况,而且能减少手术的二次伤害,减轻患者的痛苦。

### 附图说明

[0006] 下面结合附图和实施例对本实用新型进一步说明。

[0007] 图 1,本实用新型的结构示意图。

[0008] 图 2,本实用新型的左视图。

[0009] 图 3,本实用新型手术探针顶部的结构示意图。

[0010] 图 1、图 2、图 3 中 1. 仪器集合部,2. 连接件,3. 手柄,4. 推拉槽,5. 推拉扭,6. 手术探针,7. 手术刀,8. 进液通道,9. 传输光纤,10. 出液通道,11. 手术刀通道,12. 手术刀底座,13. 连接杆,14. 空腔,15. 照明装置,16. 图像感应装置。

### 具体实施方式

[0011] 在图 1、图 2、图 3 中,本实用新型设有仪器集合部 1、连接件 2、手柄 3 和手术探针 6,手术探针 6 根部固定安装在手柄 3 内,手术探针 6 内部设有传输光纤 9、进液通道 8 和出液通道 10 贯穿手柄 3、连接件 2 及仪器集合部 1,传输光纤 9 在手术探针 6 顶端连接照明装置 15 和图像感应装置 16,手术探针 6 一侧设有手术刀通道 11,手术刀通道 11 内安装手术

刀 7,手柄 3 内部对应手术刀通道 11 处设有空腔 14,空腔 14 内安装手术刀底座 12,手术刀 7 的根部固定安装在手术刀底座 12 上,手术刀底座 12 外侧安装连接杆 13,连接杆 13 上固定安装推拉扭 5,空腔 14 对应的手柄 3 上安装推拉槽 4,推拉扭 5 可在推拉槽 4 内移动。

[0012] 本实用新型在使用时,仪器集合部 1 连接手术控制器及影像显示仪器等,手持手柄 3,使推拉扭 5 在推拉槽 4 内向远离手术探针 6 的方向移动,从而使手术刀 7 全部隐藏在手术刀通道 11 内,然后使手术探针 6 伸入手术切口内并达到手术操作点,利用仪器集合部 1 连接的手术控制器及影像显示仪器观察手术操作点的情况,并可通过进液通道 8 和出液通道 10 对操作点进行清洗处理,以便于观察和手术操作,确定位置后再将推拉扭 5 向手术探针 6 的方向移动,从而使手术刀 7 从手术刀通道 11 中露出并进行手术操作,手术完毕后,将手术刀 7 隐藏,再次通过进液通道 8 和出液通道 10 对手术操作点进行清洗和消毒处理,最后拉出手术探针 6,完成手术操作。

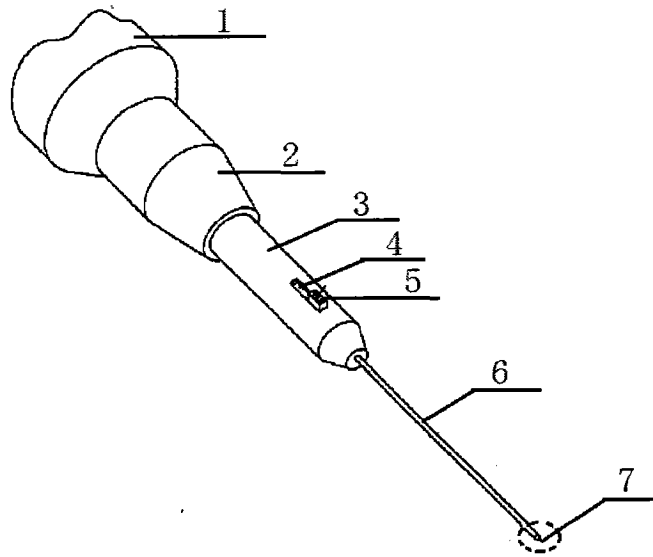


图 1

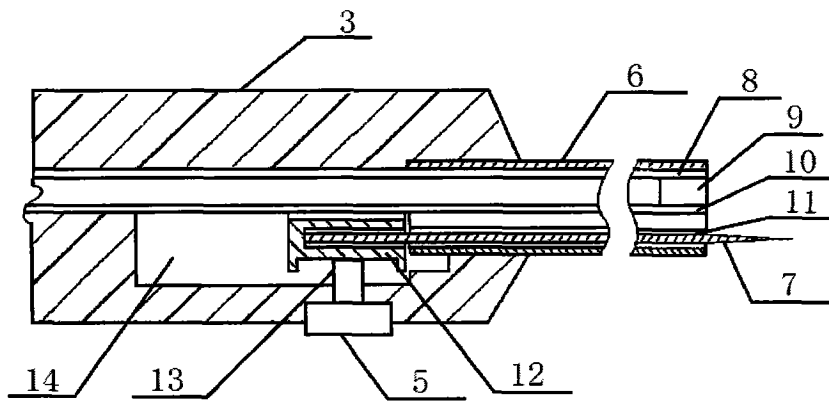


图 2

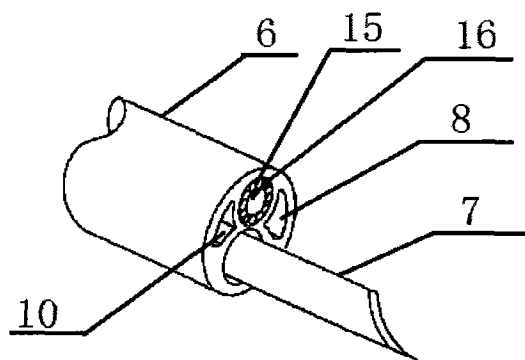


图 3

专利名称(译)	外科手术用内窥镜		
公开(公告)号	<a href="#">CN203970501U</a>	公开(公告)日	2014-12-03
申请号	CN201420438577.6	申请日	2014-07-29
[标]申请(专利权)人(译)	苟红好		
申请(专利权)人(译)	苟红好		
当前申请(专利权)人(译)	苟红好		
[标]发明人	苟红好 姚树强		
发明人	苟红好 姚树强		
IPC分类号	A61B17/3211 A61B17/94		
外部链接	<a href="#">Espacenet</a> <a href="#">SIPO</a>		

摘要(译)

本实用新型涉及一种外科手术用内窥镜，属于医疗器械领域，设有仪器集合部、连接件、手柄和手术探针，其特征是：手术探针根部固定安装在手柄内，手术探针内部设有传输光纤、进液通道和出液通道贯穿手柄、连接件及仪器集合部，传输光纤在手术探针顶端连接照明装置和图像感应装置，手术探针一侧设有手术刀通道，手术刀通道内安装手术刀，手柄内部对应手术刀通道处设有空腔，空腔内安装手术刀底座，手术刀的根部固定安装在手术刀底座上，手术刀底座外侧安装连接杆，连接杆上固定安装推拉扭，对应空腔的手柄上安装推拉槽，推拉扭可在推拉槽内移动。本实用新型结构简单，操作方便，将内窥镜与手术刀集合在一起，不仅能即时观察手术部位的情况，而且能减少手术的二次伤害，减轻患者的痛苦。

