



(12) 实用新型专利

(10) 授权公告号 CN 202497128 U

(45) 授权公告日 2012. 10. 24

(21) 申请号 201220074408. X

(22) 申请日 2012. 02. 23

(73) 专利权人 张晓勇

地址 473000 河南省南阳市车站南路 47 号
南阳医专一附院普外科

(72) 发明人 张晓勇 潘晓红 李宇飞 马煜磊
李琰 曹蕊

(51) Int. Cl.

A61B 1/313(2006. 01)

A61B 1/015(2006. 01)

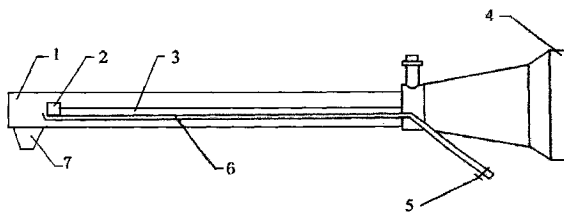
权利要求书 1 页 说明书 1 页 附图 1 页

(54) 实用新型名称

一种新型腹腔镜

(57) 摘要

本实用新型公开了一种新型腹腔镜,包括镜筒、物镜系统、传像系统和目镜系统,其中:所述镜筒内壁上连接设置有冲洗管,冲洗管前端开口对应于物镜系统的镜头,冲洗管后端设置有开关;所述镜筒前端设有储物袋。与现有技术相比,本实用新型观察清晰,不需要取出擦洗,在切除手术时操作简便,无需专门工具取出。



1. 一种新型腹腔镜,包括镜筒、物镜系统、传像系统和目镜系统,其特征在于:所述镜筒内壁上连接设置有冲洗管,冲洗管前端开口对应于物镜系统的镜头,冲洗管后端设置有开关;所述镜筒前端设有储物袋。

一种新型腹腔镜

技术领域

[0001] 本实用新型属于医疗器械技术领域,具体涉及一种新型腹腔镜。

背景技术

[0002] 腹腔镜技术是现代外科手术向微创手术发展的一个主要趋势,已被广泛的应用于临床,现有的腹腔镜一般包括镜管、物镜系统、传像系统和目镜系统,使用腹腔镜实施手术时,物镜系统的物镜头置于腹腔内,容易沾染血迹等污物,使手术视野显示不清晰,需要时常将腹腔镜从腹腔内取出对物镜头进行擦洗,给手术带来诸多不便与麻烦。采用腹腔镜在切片取样或切除肿瘤时没有专门存储切除物的装置,其取出需要借助其它器械的协助,操作十分麻烦、费时费力,给医务人员增加了工作难度。

实用新型内容

[0003] 为解决现有技术存在的上述问题,本实用新型的目的在于提供一种观察清晰,不需要取出擦洗,在切除手术时操作简便,无需专门工具取出的新型腹腔镜。

[0004] 为实现上述目的,本实用新型采用的技术方案:一种新型腹腔镜,包括镜筒、物镜系统、传像系统和目镜系统,其特征在于:所述镜筒内壁上连接设置有冲洗管,冲洗管前端开口对应于物镜系统的镜头,冲洗管后端设置有开关;所述镜筒前端设有储物袋。

[0005] 采用上述技术方案的有益效果:该新型腹腔镜的镜筒内设有冲洗管,冲洗管可直接对物镜头进行冲洗,冲洗掉镜头上的血污等污物,手术过程中不需要将物镜头取出,清洗方便,省时省力,减少了对手术的影响。所述镜筒前端设有储物袋,在给病人做肿瘤切除手术或取样时,可将切除物放置在储物袋内,在不取出器械情况下可反复实施手术,操作简便,省时省力,提高效率,减轻了医务人员的工作难度,降低了手术的风险。

附图说明

[0006] 以下结合附图对本实用新型的具体实施方式做进一步详细说明。

[0007] 图 1 为本实用新型的结构示意图。

具体实施方式

[0008] 如图 1 所示,该新型腹腔镜包括镜筒 1、物镜系统 2、传像系统 3 和目镜系统 4,物镜系统 2 位于镜筒 1 的前端,后端为目镜系统 4。所述镜筒内壁上连接设置有冲洗管 6,冲洗管 6 的前端开口对应于物镜系统 2 的镜头,冲洗管 6 后端设置有开关 5。使用时,冲洗管 6 后端连接冲洗水源,物镜头视野不清时随时打开开关 5 进行冲洗。所述镜筒 1 的前端设有储物袋 7,在给病人做肿瘤切除手术或取样时,可将切除物放置在储物袋内,在不取出器械情况下可反复实施手术,操作简便,省时省力,提高效率,减轻了医务人员的工作难度,降低了手术的风险。

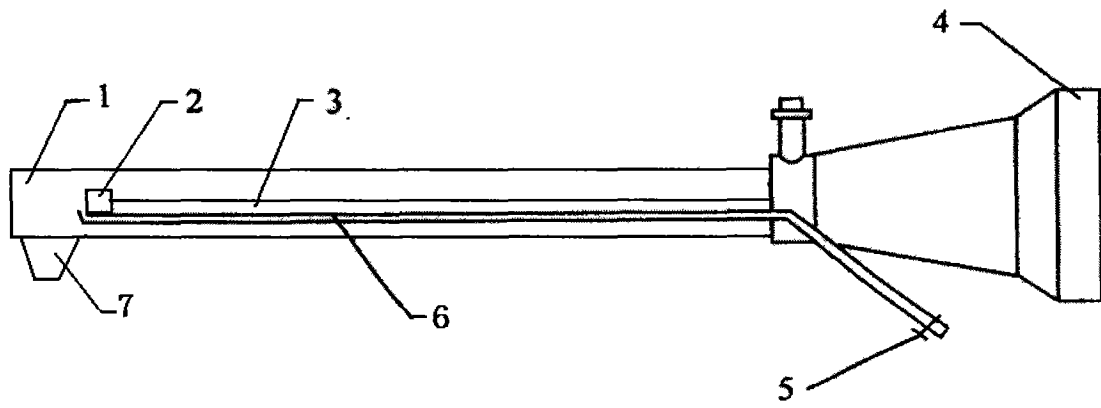


图 1

专利名称(译)	一种新型腹腔镜		
公开(公告)号	CN202497128U	公开(公告)日	2012-10-24
申请号	CN201220074408.X	申请日	2012-02-23
[标]申请(专利权)人(译)	张晓勇		
申请(专利权)人(译)	张晓勇		
当前申请(专利权)人(译)	张晓勇		
[标]发明人	张晓勇 潘晓红 李宇飞 马煜磊 李琰 曹蕊		
发明人	张晓勇 潘晓红 李宇飞 马煜磊 李琰 曹蕊		
IPC分类号	A61B1/313 A61B1/015		
外部链接	Espacenet SIPO		

摘要(译)

本实用新型公开了一种新型腹腔镜，包括镜筒、物镜系统、传像系统和目镜系统，其中：所述镜筒内壁上连接设置有冲洗管，冲洗管前端开口对应于物镜系统的镜头，冲洗管后端设置有开关；所述镜筒前端设有储物袋。与现有技术相比，本实用新型观察清晰，不需要取出擦洗，在切除手术时操作简便，无需专门工具取出。

