

[19] 中华人民共和国国家知识产权局



[12] 实用新型专利说明书

专利号 ZL 200720118944.4

[51] Int. Cl.
A61B 1/12 (2006.01)
A61B 1/04 (2006.01)
A61B 1/015 (2006.01)

[45] 授权公告日 2008 年 3 月 26 日

[11] 授权公告号 CN 201039982Y

[22] 申请日 2007.3.14

[21] 申请号 200720118944.4

[73] 专利权人 张新蓉

地址 518057 广东省深圳市南山区科技园朗
山二路洁净阳光园 4 楼

共同专利权人 乔宝贵 金小平 曹歧坤

[72] 发明人 张新蓉 乔宝贵 金小平 曹歧坤

[74] 专利代理机构 深圳市金阳行专利商标事务所
代理人 金 辉

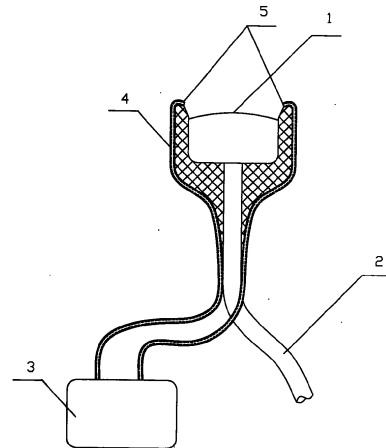
权利要求书 1 页 说明书 2 页 附图 1 页

[54] 实用新型名称

一种内窥镜实时清洁装置

[57] 摘要

本实用新型涉及内窥镜实时清洁装置。包括镜头和影像传输线缆，镜头上设置有与可施压液体容器相通的喷口。由于在镜头处设置与可施压液体容器相通的喷口，通过施压向镜头喷液清洗。工作时如果发现镜头被污物或血液遮挡，即可通过施压液体容器施压向镜头喷液清洗，解决了现有内窥镜无法进行实时清洁的技术问题。



-
- 1、一种内窥镜实时清洁装置，包括镜头和影像传输线缆，其特征是，所述镜头上还设置有与可施压液体容器相通的喷口。
 - 2、如权利要求 1 所述的装置，其特征是，所述的喷口设置在镜头的侧面。
 - 3、如权利要求 1 或 2 所述的装置，其特征是，所述的施压液体容器与液体体积容量恒定输出控制器连接。
 - 4、如权利要求 1 或 2 所述的装置，其特征是，所述的喷口有多个。
 - 5、如权利要求 1 或 2 所述的装置，其特征是，所述的镜头为摄像头或物镜。

一种内窥镜实时清洁装置

技术领域

本实用新型涉及内窥镜实时清洁装置。

背景技术

传统的内窥镜包括镜头和影像传输线缆，通过镜头摄像和影像传输线缆将影像传递到可视装置上。临床上常常出现内窥镜在腔道内工作时，镜头被污物或血液遮挡，此时，由于内窥镜无法自身实施清洁，导致影像不清晰，严重时，不得不将内窥镜从腔道里拔出，清洗后再次插入病人腔道。既增加病人痛苦，又加大医疗风险，还增加医务人员工作时间和劳动强度。

实用新型内容

本实用新型提供一种内窥镜实时清洁方法和装置，以解决现有内窥镜无法进行实时清洁的技术问题。

为了解决以上技术问题，本实用新型采取的技术方案是：

一种实现内窥镜实时清洁的装置，包括镜头和影像传输线缆，其特征是，所述镜头上还设置有与可施压液体容器相通的喷口。

所述的喷口设置在镜头的侧面。

所述的施压液体容器与液体体积容量恒定输出控制器连接，以便

控制输出，使喷液压力和每次喷液量可精确调整。

所述的喷口有多个。

所述的镜头为摄像头或物镜。

在采用了上述技术方案后，由于在镜头处设置与可施压液体容器相通的喷口，通过施压向镜头喷液清洗。工作时如果发现镜头被污物或血液遮挡，即可通过施压液体容器施压向镜头喷液清洗，解决了现有内窥镜无法进行实时清洁的技术问题。

附图说明

图 1 是本实用新型实施例一的结构示意图。

具体实施方式

实施例一

一种实现内窥镜实时清洁的装置，包括镜头 1 和影像传输线缆 2，镜头 1 的侧面上还设置有与可施压液体容器 3 通过导管 4 相通的一个或多个喷口 5。施压液体容器 3 与液体体积容量恒定输出控制器连接，以便控制输出，使喷液压力和每次喷液量可精确调整，镜头 1 为摄像头或物镜。

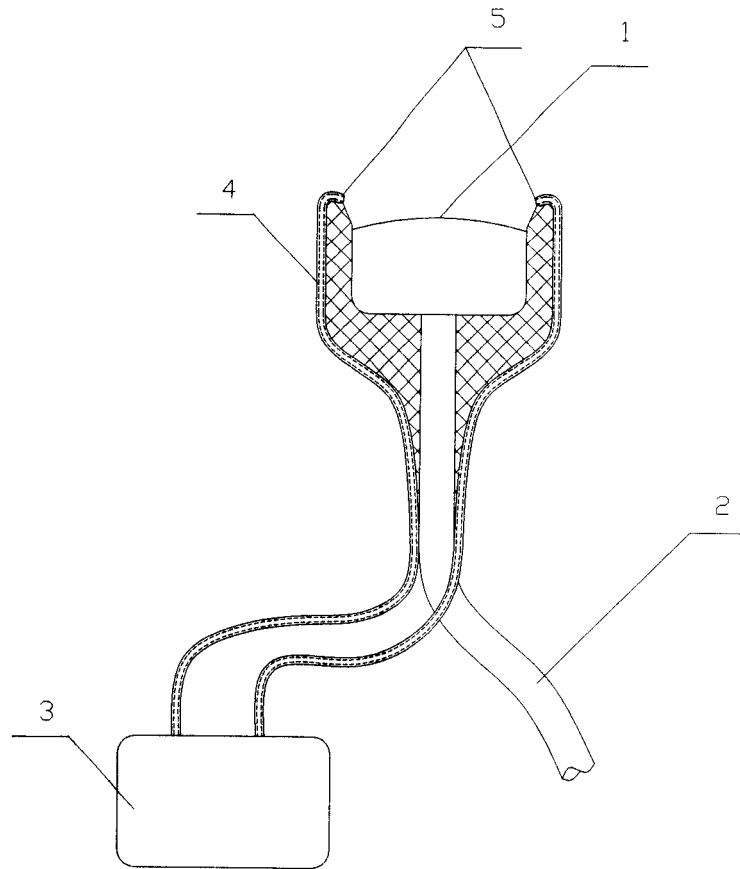


图 1

专利名称(译)	一种内窥镜实时清洁装置		
公开(公告)号	CN201039982Y	公开(公告)日	2008-03-26
申请号	CN200720118944.4	申请日	2007-03-14
[标]申请(专利权)人(译)	张新蓉 乔宝贵 金小平 曹歧坤		
申请(专利权)人(译)	张新蓉 乔宝贵 金小平 曹歧坤		
当前申请(专利权)人(译)	张新蓉 乔宝贵 金小平 曹歧坤		
[标]发明人	张新蓉 乔宝贵 金小平 曹歧坤		
发明人	张新蓉 乔宝贵 金小平 曹歧坤		
IPC分类号	A61B1/12 A61B1/04 A61B1/015		
代理人(译)	金辉		
外部链接	Espacenet SIPO		

摘要(译)

本实用新型涉及内窥镜实时清洁装置。包括镜头和影像传输线缆，镜头上设置有与可施压液体容器相通的喷口。由于在镜头处设置与可施压液体容器相通的喷口，通过施压向镜头喷液清洗。工作时如果发现镜头被污物或血液遮挡，即可通过施压液体容器施压向镜头喷液清洗，解决了现有内窥镜无法进行实时清洁的技术问题。

