

[19] 中华人民共和国国家知识产权局

[51] Int. Cl<sup>7</sup>

A61B 17/00

A61B 17/12

A61B 17/28



# [12] 发明专利申请公开说明书

[21] 申请号 200410042660.2

[43] 公开日 2005 年 12 月 7 日

[11] 公开号 CN 1704024A

[22] 申请日 2004.5.31

[21] 申请号 200410042660.2

[71] 申请人 北京英善兄弟文化传播有限公司

地址 100036 北京市复兴路 47 号天行建商务大厦 906 室

[72] 发明人 别英善 聂昭华 韩 微

[74] 专利代理机构 北京汇泽知识产权代理有限公司

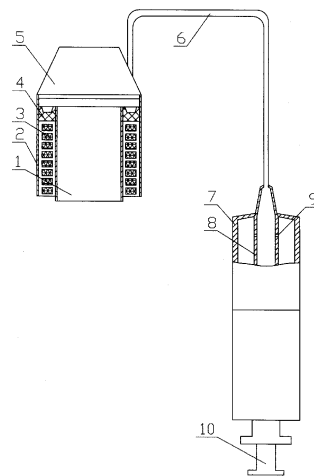
代理人 张若华

权利要求书 1 页 说明书 3 页 附图 1 页

[54] 发明名称 定量推进式内窥镜套扎装置

[57] 摘要

本发明涉及的定量推进式内窥镜套扎装置，它包括有套扎圈、导管、推杆，它还包括有外管、内管、尾套、环形活塞、储水管、注水管、抽水孔；所述外管和内管同心固定在尾套上，在外管和内管构成的同心环状空间内的底部设有环形活塞，所述若干个套扎圈依次排列套装在同心环状空间内的内管外表面上，所述导管的一端穿过尾套与同心环状空间底部相连通；所述导管的另一端与注水管的出水口相连接，推杆插装在注水管内，在注水管外侧设有储水管，在注水管下部靠近出水口处设有与储水管相连通的抽水孔；本方案清除了垫环导致内窥镜视野障碍问题，通过设置抽水孔，定量控制进液，使活塞每一次移动的距离相同，能连续准确发射套扎圈，进行多个病变部位的治疗。



ISSN 1008-4274

1. 一种定量推进式内窥镜套扎装置,它包括有套扎圈、导管、推杆,其特征在于:它还包括有外管、内管、尾套、环形活塞、储水管、注水管、抽水孔;

所述外管和内管同心固定在尾套上,在外管和内管构成的同心环状空间内的底部设有环形活塞,所述若干个套扎圈依次排列套装在同心环状空间内的内管外表面上,所述导管的一端穿过尾套与同心环状空间底部相连通;

所述导管的另一端与注水管的出水口相连接,推杆插在注水管内,在注水管外侧设有储水管,在注水管下部靠近出水口处设有与储水管相连通的抽水孔。

## 定量推进式内窥镜套扎装置

### 技术领域:

本发明涉及一种医疗器械装置，特别是涉及一种同医疗内窥镜配合使用的定量推进式内窥镜套扎装置。

### 背景技术:

现有技术中内窥镜套扎装置是安装在内窥镜前端，通过与内窥镜的配合使用，可以对人体内的食道、肠胃等部位的曲张静脉疾病进行治疗。美国专利“内窥镜套扎器”，专利号为 5624453，申请日为 1997.04.29，公开了一种套扎器，该套扎器通过绳索牵拉来使套扎圈逐个从内窥镜套扎器的套筒上脱离，将套扎圈套装在需要治疗的病变部位，公开的这种套扎器结构复杂，造价高，在使用中，绳索牵拉使内窥镜的管体弯曲，造成位置移动，使套扎圈难以准确发射。中国专利“内窥镜套扎装置” 专利申请号为 200410000053.X，申请日为 2004.01.06，本申请人公开了一种内窥镜套扎装置，在已申请的内窥镜套扎装置中设有垫环在进行套扎手术后掉入人体的食管内，阻碍了内窥镜的视野，干扰了进一步的手术工作。

### 发明内容:

本发明的目的是提供一种定量推进式内窥镜套扎装置，以弥补现有技术中存在的不足。

本发明涉及的一种定量推进式内窥镜套扎装置，它包括有套扎圈、导管、推杆，它还包括有外管、内管、尾套、

环形活塞、储水管、注水管、抽水孔；

所述外管和内管同心固定在尾套上，在外管和内管构成的同心环状空间内的底部设有环形活塞，所述若干个套扎圈依次排列套装在同心环状空间内的内管外表面上，所述导管的一端穿过尾套与同心环状空间底部相连通；

所述导管的另一端与注水管的出水口相连接，推杆插装在注水管内，在注水管外侧设有储水管，在注水管下部靠近出水口处设有与储水管相连通的抽水孔。

在工作时，定量推进式内窥镜套扎装置随着内窥镜进入患者体内对准病变部位，推进推杆，使多余的水通过抽水孔返回储水管，而留下一定量的水被推入导管带动环形活塞位移，推动套扎圈向外移动释放，迅速弹射出套装在治疗部位。

本发明内窥镜套扎装置积极效果是：

1. 与现有技术相比清除了因为垫环导致的内窥镜视野障碍问题，可以同时作进一步的硬化治疗。

2. 通过注水管抽水孔，可以定量控制进液数量，自动使活塞每一次移动的距离相同，多次稳定的依次发射套扎圈，进行多个病变部位的治疗。

3. 内窥镜套扎装置的外管表面光滑，使得患者在吞入内窥镜套扎装置时，避免了咽部擦伤及静脉出血的问题。

4. 通过本设计方案，省去了排气装置。

本发明的定量推进式内窥镜套扎装置，全部采用塑料材料制成的一次性用品，结构简单，操作方便，使用安全可靠，造价低，便于推广应用。

附图说明：

图 1 为本发明的剖视结构示意图。

图中，1 内管、2 外管、3 套扎管、4 环形活塞、5 尾套、6 导管、7 储水管、8 注水管、9 抽水孔、10 推杆。

下面结合附图对本发明做进一步说明。

#### 具体实施方式：

如图所示，本发明涉及的定量推进式内窥镜套扎装置，它包括有套扎圈 3、导管 6、推杆 10，它还包括有外管 2、内管 1、5 尾套、环形活塞 4、储水管 7、注水管 8、抽水孔 9；

所述外管 2 和内管 1 同心固定在尾套 5 上，在外管 2 和内管 1 构成的同心环状空间内的底部设有环形活塞 4，所述有若干个套扎圈 3 依次排列套装在同心环状空间内的内管 1 外表面上，所述导管 6 的一端穿过尾套 5 与同心环状空间底部相连通；

所述导管 6 的另一端与注水管 8 的出水口相连接，推杆 10 插装在注水管内，在注水管 8 外侧设有储水管 7，在注水管 8 下部靠近出水口处设有与储水管 7 相连通的抽水孔 9。

本实用新型的定量推进式内窥镜套扎装置，还可以在內管 1 的外表面上设置与每个套扎圈的宽度相配合的圆弧凹面，以提高每次步进释放套扎圈的效果。

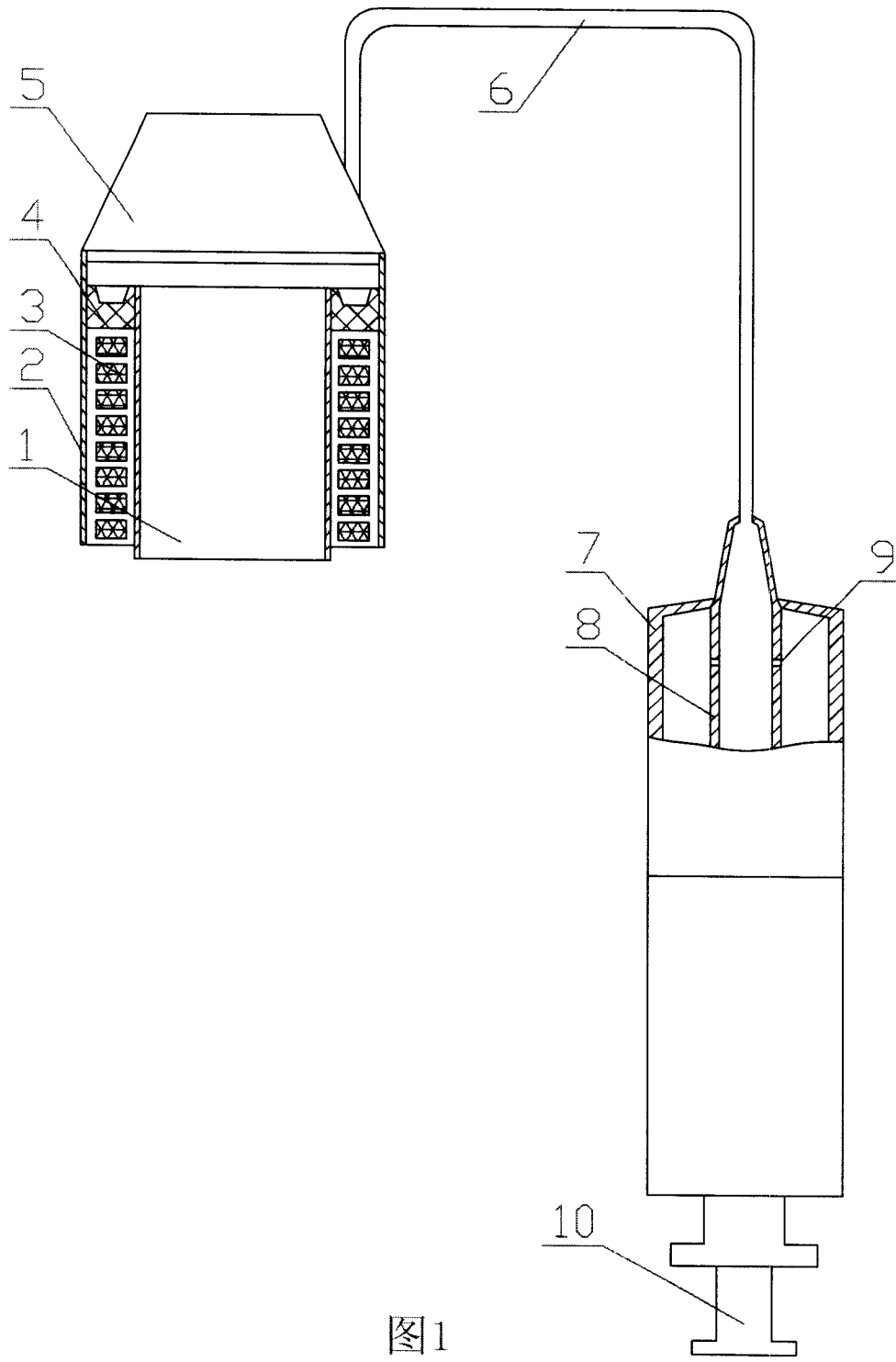


图1

专利名称(译)	定量推进式内窥镜套扎装置		
公开(公告)号	<a href="#">CN1704024A</a>	公开(公告)日	2005-12-07
申请号	CN200410042660.2	申请日	2004-05-31
[标]申请(专利权)人(译)	北京英菩兄弟文化传播有限公司		
申请(专利权)人(译)	北京英菩兄弟文化传播有限公司		
当前申请(专利权)人(译)	北京英菩兄弟文化传播有限公司		
[标]发明人	别英菩 聂昭华 韩微		
发明人	别英菩 聂昭华 韩微		
IPC分类号	A61B17/00 A61B17/12 A61B17/28		
其他公开文献	CN100427042C		
外部链接	<a href="#">Espacenet</a> <a href="#">SIPO</a>		

摘要(译)

本发明涉及的定量推进式内窥镜套扎装置，它包括有套扎圈、导管、推杆，它还包括有外管、内管、尾套、环形活塞、储水管、注水管、抽水孔；所述外管和内管同心固定在尾套上，在外管和内管构成的同心环状空间内的底部设有环形活塞，所述若干个套扎圈依次排列套装在同心环状空间内的内管外表面上，所述导管的一端穿过尾套与同心环状空间底部相连通；所述导管的另一端与注水管的出水口相连接，推杆插装在注水管内，在注水管外侧设有储水管，在注水管下部靠近出水口处设有与储水管相连通的抽水孔；本方案清除了垫环导致内窥镜视野障碍问题，通过设置抽水孔，定量控制进液，使活塞每一次移动的距离相同，能连续准确发射套扎圈，进行多个病变部位的治疗。

