



(12)发明专利申请

(10)申请公布号 CN 111329593 A

(43)申请公布日 2020.06.26

(21)申请号 201910947011.3

(22)申请日 2019.10.07

(66)本国优先权数据

201811169637.8 2018.10.09 CN

(71)申请人 成都博恩思医学机器人有限公司

地址 610000 四川省成都市高新区天府软件园A区7栋6楼

(72)发明人 李耀 龚俊杰 陈超 罗栓

张俊平

(51)Int.Cl.

A61B 34/37(2016.01)

A61B 17/00(2006.01)

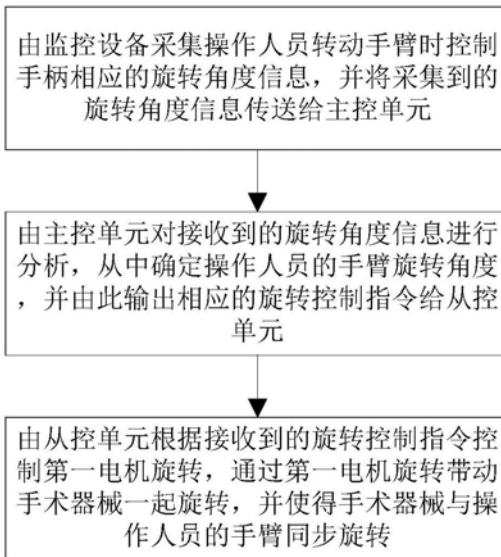
权利要求书2页 说明书17页 附图9页

(54)发明名称

一种腹腔镜手术机器人的手术器械控制方法

(57)摘要

本发明涉及一种腹腔镜手术机器人的手术器械控制方法,其中包括调整机械手臂的高度和前后位置,由监控设备采集操作人员转动控制手柄时控制手柄的旋转角度信息,并将采集到的旋转角度信息传送给主控单元;由主控单元对接收到的旋转角度信息进行分析,从中确定操作人员的手臂旋转角度,并由此输出相应的旋转控制指令给从控单元;由从控单元根据接收到的旋转控制指令控制第一电机旋转,通过第一电机旋转带动手术器械旋转,以使手术器械与操作人员的手臂同步旋转;并且通过控制滑动控制电机的转数来控制安装有手术器械的器械固定装置在滑台上的滑动,以在起始位置更换手术器械。



1. 一种腹腔镜手术机器人的手术器械控制方法,其中所述腹腔镜手术机器人包括控制手柄、监控设备、主控单元、台车、一端与所述台车的伸缩臂连接的机械臂,设置在所述机械臂另一端的滑台、与所述滑台滑动连接的器械固定装置、用于控制所述器械固定装置在所述滑台上滑动的滑动控制电机以及设置在所述器械固定装置上的从控单元和第一电机;

所述控制方法包括以下步骤:

控制所述台车的伸缩臂带着所述机械臂沿所述台车的轴线移动,以调整所述机械臂的高度,以及控制所述台车的伸缩臂的运动部件带着所述机械臂沿所述伸缩臂的轴向滑动,以调整所述机械臂的前后位置;

由监控设备采集操作人员转动手臂时控制手柄相应的旋转角度信息,并将采集到的旋转角度信息传送给主控单元;

由主控单元对接收到的旋转角度信息进行分析,从中确定操作人员的手臂旋转角度,并由此输出相应的旋转控制指令给从控单元;

由从控单元根据接收到的旋转控制指令控制第一电机旋转,通过第一电机旋转带动手术器械旋转,并使得手术器械与操作人员的手臂同步旋转;

记录所述器械固定装置从滑台上的起始位置移动到指定位置过程中所述滑动控制电机的输出轴的转数;

当需要更换手术器械时,根据所述转数控制所述滑动控制电机反转,以带动所述器械固定装置回到所述起始位置;

当手术器械更换完毕后,根据所述转数控制所述滑动控制电机正转,以带动所述器械固定装置再次到达所述指定位置。

2. 根据权利要求1所述的控制方法,其特征在于,

所述器械固定装置还包括依次连接的第一联轴器、第二联轴器、第三联轴器、主齿轮、从齿轮和转轴以及器械杆,其中,所述第一联轴器与所述第一电机的输出轴连接,所述器械杆的末端固定连接所述手术器械,将所述第一电机的输出轴的旋转运动转化为所述手术器械的旋转运动;

所述从控单元内置有描述所述第一电机的输出轴的旋转运动与所述手术器械的旋转运动之间的转化关系的第一数学模型,基于所述第一数学模型,所述从控单元根据接收到的旋转控制指令控制第一电机的转动参数,使得手术器械与操作人员的手臂同步旋转。

3. 根据权利要求2所述的控制方法,其特征在于,所述转动参数包括转速和转数。

4. 根据权利要求1所述的控制方法,其特征在于,所述主控单元对接收到的旋转角度信息进行分析,还包括滤除其中的干扰信息。

5. 根据权利要求4所述的控制方法,其特征在于,所述干扰信息包括因操作人员手臂颤动而产生的干扰信息。

6. 根据权利要求1所述的控制方法,其特征在于,主控单元对接收到的旋转角度信息进行分析,还包括判断旋转角度是否超出预设的阈值,若是,判断操作错误,主控单元输出锁止控制指令给从控单元,中止对手术器械的控制。

7. 根据权利要求1所述的控制方法,其特征在于,主控单元对接收到的旋转角度信息进行分析,还包括判断旋转角度的变化速度是否超出预设的阈值,若是,判断操作错误,主控单元输出锁止控制指令给从控单元,中止对手术器械的控制。

8. 根据权利要求1所述的控制方法,其特征在于,记录所述器械固定装置从滑台上的起始位置移动到指定位置过程中所述滑动控制电机的输出轴的转数,包括:

根据第一控制信号控制所述滑动控制电机的输出轴正向旋转,以使所述滑动控制电机经由传动机构带动所述器械固定装置从起始位置沿所述滑台的轴向方向移动;

根据第二控制信号控制所述滑动控制电机停止工作,以使所述器械固定装置到达所述指定位置;

读取所述器械固定装置从起始位置移动到指定位置过程中所述滑动控制电机的输出轴的转数的编码器的读数,以作为所述转数。

9. 根据权利要求8所述的控制方法,其特征在于,根据所述转数控制所述滑动控制电机反转,以带动所述器械固定装置回到所述起始位置,包括:

根据第三控制信号控制所述滑动控制电机的输出轴反向旋转所述转数,以使所述滑动控制电机经由所述传动机构带动所述器械固定装置沿所述滑台的轴向方向回到所述起始位置。

10. 根据权利要求9所述的控制方法,其特征在于,根据所述转数控制所述滑动控制电机正转,以带动所述器械固定装置再次到达所述指定位置,包括:

根据第四控制信号控制所述滑动控制电机的输出轴正向旋转所述转数,以使所述滑动控制电机经由所述传动机构带动所述器械固定装置沿所述滑台的轴向方向再次到达所述指定位置。

一种腹腔镜手术机器人的手术器械控制方法

技术领域

[0001] 本发明涉及机器人技术领域,尤其涉及一种腹腔镜手术机器人的手术器械控制方法。

背景技术

[0002] 在微创外科手术中,经常需要医护人员手动地对组织进行切割、剥离、缝合等操作。尤其对于复杂的外科手术,医护人员往往需要长时间地操持手术器械进行手术。这对于医生的体力和精力都是挑战,进而影响手术的质量。

[0003] 在现有的微创手术器械往往是对传统的开放性手术器械的简单模仿,自由度少、灵活性差且往往器械内部的摩擦力较大,对导致传动力地衰减以及操作人员的疲乏,特别是操作人员因疲劳而导致的手颤会降低手术的精确度。

发明内容

[0004] 针对上述问题,本发明提供一种腹腔镜手术机器人的手术器械控制方法,用于解决现有技术中存在的技术问题。

[0005] 一种腹腔镜手术机器人的手术器械控制方法,其中所述腹腔镜手术机器人包括控制手柄、监控设备、主控单元、台车、一端与所述台车的伸缩臂连接的机械臂,设置在所述机械臂另一端的滑台、与所述滑台滑动连接的器械固定装置、用于控制所述器械固定装置在所述滑台上滑动的滑动控制电机以及设置在所述器械固定装置上的从控单元和第一电机;

[0006] 所述控制方法包括以下步骤:

[0007] 控制所述台车的伸缩臂带着所述机械臂沿所述台车的轴线移动,以调整所述机械臂的高度,以及控制所述台车的伸缩臂的运动部件带着所述机械臂沿所述伸缩臂的轴向滑动,以调整所述机械臂的前后位置;

[0008] 由监控设备采集操作人员转动手臂时控制手柄相应的旋转角度信息,并将采集到的旋转角度信息传送给主控单元;

[0009] 由主控单元对接收到的旋转角度信息进行分析,从中确定操作人员的手臂旋转角度,并由此输出相应的旋转控制指令给从控单元;

[0010] 由从控单元根据接收到的旋转控制指令控制第一电机旋转,通过第一电机旋转带动手术器械旋转,并使得手术器械与操作人员的手臂同步旋转;

[0011] 记录所述器械固定装置从滑台上的起始位置移动到指定位置过程中所述滑动控制电机的输出轴的转数;

[0012] 当需要更换手术器械时,根据所述转数控制所述滑动控制电机反转,以带动所述器械固定装置回到所述起始位置;

[0013] 当手术器械更换完毕后,根据所述转数控制所述滑动控制电机正转,以带动所述器械固定装置再次到达所述指定位置。

[0014] 根据本发明的实施例,所述器械固定装置还包括依次连接的第一联轴器、第二联

轴器、第三联轴器、主齿轮、从齿轮和转轴以及器械杆,其中,所述第一联轴器与所述第一电机的输出轴连接,所述器械杆的末端固定连接所述手术器械,将所述第一电机的输出轴的旋转运动转化为所述手术器械的旋转运动;

[0015] 所述从控单元内置有描述所述第一电机的输出轴的旋转运动与所述手术器械的旋转运动之间的转化关系的第一数学模型,基于所述第一数学模型,所述从控单元根据接收到的旋转控制指令控制第一电机的转动参数,使得手术器械与操作人员的手臂同步旋转。

[0016] 根据本发明的实施例,所述转动参数包括转速和转数。

[0017] 根据本发明的实施例,所述主控单元对接收到的旋转角度信息进行分析,还包括滤除其中的干扰信息。

[0018] 根据本发明的实施例,所述干扰信息包括因操作人员手臂颤动而产生的干扰信息。

[0019] 根据本发明的实施例,主控单元对接收到的旋转角度信息进行分析,还包括判断旋转角度是否超出预设的阈值,若是,判断操作错误,主控单元输出锁止控制指令给从控单元,中止对手术器械的控制。

[0020] 根据本发明的实施例,主控单元对接收到的旋转角度信息进行分析,还包括判断旋转角度的变化速度是否超出预设的阈值,若是,判断操作错误,主控单元输出锁止控制指令给从控单元,中止对手术器械的控制。

[0021] 根据本发明的实施例,记录所述器械固定装置从滑台上的起始位置移动到指定位置过程中所述滑动控制电机的输出轴的转数,包括:

[0022] 根据第一控制信号控制所述滑动控制电机的输出轴正向旋转,以使所述滑动控制电机经由传动机构带动所述器械固定装置从起始位置沿所述滑台的轴向方向移动;

[0023] 根据第二控制信号控制所述滑动控制电机停止工作,以使所述器械固定装置到达所述指定位置;

[0024] 读取所述器械固定装置从起始位置移动到指定位置过程中所述滑动控制电机的输出轴的转数的编码器的读数,以作为所述转数。

[0025] 根据本发明的实施例,根据所述转数控制所述滑动控制电机反转,以带动所述器械固定装置回到所述起始位置,包括:

[0026] 根据第三控制信号控制所述滑动控制电机的输出轴反向旋转所述转数,以使所述滑动控制电机经由所述传动机构带动所述器械固定装置沿所述滑台的轴向方向回到所述起始位置。

[0027] 根据本发明的实施例,根据所述转数控制所述滑动控制电机正转,以带动所述器械固定装置再次到达所述指定位置,包括:

[0028] 根据第四控制信号控制所述滑动控制电机的输出轴正向旋转所述转数,以使所述滑动控制电机经由所述传动机构带动所述器械固定装置沿所述滑台的轴向方向再次到达所述指定位置。

[0029] 与现有技术相比,本发明的优点在于:

[0030] 1、本发明提供的技术方案能够模仿人的手臂旋转动作,确保手术器械与操纵手术机器人的医护人员的手臂同步旋转,以不同角度在目标周围的狭窄空间工作,辅助医护人

员开展手术,降低以往医护人员手动操作的难度。

[0031] 2、本发明提供的技术方案能够滤除操纵人员手部(手臂、手腕和手指)颤动等干扰信息,具有人手无法比拟的稳定性和精确度。

[0032] 3、本发明提供的技术方案具有防错功能,当操纵手术机器人的医护人员在操作错误时自动地发出锁死控制指令,中止对手术器械的控制,有效确保手术安全进行。

[0033] 4、本发明提供的技术方案能够通过使用编码器记录滑块从起始位置移动到指定位置过程中驱动电机的输出轴的转数,并根据该转数控制驱动电机反转以带动滑块及其上设置的被更换的手术器械回到起始位置,以及控制驱动电机正转以带动滑块及其上设置的更换后的手术器械再次到达指定位置。本发明可以使医护人员在更换手术器械后,能够快速、准确地找到更换手术器械前的操作点,从而能够使其快速地投入到更换手术器械前中断的手术操作,有效提高了手术效率和手术质量,同时也降低了病人的生命危险。

[0034] 5、本发明的提供的技术方案能够通过伸缩臂带动机械臂自由伸缩并且上下移动,通过伸缩臂调节机械臂的前后位置,并且机械臂具有多个自由度,能够完全模仿人体手臂的运动范围,其灵活性与人体手臂无异,从而将实际需要操作的病灶位置精确地进行定位而无需医生进行辅助操作。

[0035] 本发明的其他优点、目标,和特征在某种程度上将在随后的说明书中进行阐述,并且在某种程度上,基于对下文的考察研究对本领域技术人员而言将是显而易见的,或者可以从本发明的实践中得到教导。本发明的目标和其他优点可以通过下面的说明书,权利要求书,以及附图中所特别指出的结构来实现和获得。

附图说明

[0036] 在下文中将基于实施例并参考附图来对本发明进行更详细的描述。

[0037] 图1是本发明的实施例中腹腔镜手术机器人的器械固定装置的立体结构示意图;

[0038] 图2是本发明的实施例中腹腔镜手术机器人的器械固定装置的立体结构示意图(图中未示出器械连接机构);

[0039] 图3是本发明的实施例中第一快拆结构的正视图;

[0040] 图4是图3所示的第一快拆结构的爆炸图;

[0041] 图5是本发明的实施例中第二快拆结构的爆炸图(底部视角);

[0042] 图6是本发明的实施例中第二快拆结构的爆炸图(顶部视角);

[0043] 图7是本发明的实施例中腹腔镜手术机器人的器械固定装置的爆炸图(图中未示出器械连接机构)

[0044] 图8是本发明的实施例中传动座的立体结构示意图;

[0045] 图9是图8所示的传动座的立体剖视图;

[0046] 图10是本发明的实施例中器械连接机构的立体结构示意图;

[0047] 图11是本发明的实施例中器械连接机构的立体结构示意图(图中未示出外管);

[0048] 图12是本发明的实施例中器械连接机构的立体结构示意图(图中未示出外管和内管);

[0049] 图13是本发明的实施例一的手术器械控制方法的工作流程图;

[0050] 图14是本发明的安装有手术器械的器械固定装置与滑台滑动连接的示意图;

- [0051] 图15是本发明的安装有机械臂的台车的示意图。
- [0052] 在附图中,相同的构件由相同的附图标记标示。附图并未按照实际的比例绘制。
- [0053] 附图标记:
- | | | |
|---------------------|--------------|------------|
| [0054] 1-驱动座; | 2-隔离座; | 3-传动座; |
| [0055] 4-器械连接机构; | 5-驱动机构; | 6-第一快拆结构; |
| [0056] 7-第二快拆结构; | 11-底座; | 12-固定座; |
| [0057] 21-第二联轴器; | 22-第五联轴器; | 23-第八联轴器; |
| [0058] 31-第三联轴器; | 32-主齿轮; | 33-转轴; |
| [0059] 34-从齿轮; | 35-第一座; | 36-第二座; |
| [0060] 37-第六联轴器; | 38-第九联轴器; | 41-器械杆; |
| [0061] 42-手术器械; | 43-螺纹套管; | 44-第一卡槽; |
| [0062] 45-第二卡槽; | 46-推动杆; | 47-牵引杆; |
| [0063] 48-第三卡槽; | 51-动力源; | 52-驱动电路板; |
| [0064] 53-第一联轴器; | 54-第四联轴器; | 55-第七联轴器; |
| [0065] 56-第一弹簧; | 57-第二弹簧; | 58-第三弹簧; |
| [0066] 61-第一定位部; | 62-第一定位部; | 71-第三定位部; |
| [0067] 72-第四定位部; | 73-第五定位部; | 121-第一孔; |
| [0068] 122-第二孔; | 123-第三孔; | 211-第二凹槽; |
| [0069] 212-第一卡条; | 311-第二卡条; | 331-定位凸起; |
| [0070] 351-第一卡孔; | 352-第一弹性卡板; | 353-第一按压部; |
| [0071] 354-第一丝杠; | 355-第一滑槽; | 356-第一滑轨; |
| [0072] 357-后限位体; | 358-第一弹簧限位体; | |
| [0073] 361-第二卡孔; | 362-第二弹性卡板; | 363-第二按压部; |
| [0074] 364-第二丝杠; | 365-第二滑槽; | 366-第二滑轨; |
| [0075] 367-第二弹簧限位体; | 368-电路板; | |
| [0076] 411-外管; | 412-旋转头; | 413-限位夹; |
| [0077] 414-内管; | 415-槽体; | 416-限位环; |
| [0078] 417-开口槽; | 421-斜孔; | 461-转接头; |
| [0079] 462-卡接管; | 463-摆动杆; | 464-连接平面; |
| [0080] 465-夹持头; | 471-第四弹簧; | 472-销轴; |
| [0081] 511-第一电机; | 512-第二电机; | 513-第三电机; |
| [0082] 531-第一凹槽; | 611-第三滑轨; | 612-第三滑槽; |
| [0083] 613-导向斜面; | 621-第一容纳腔; | 622-第一弹性体; |
| [0084] 623-卡爪; | 624-倒钩; | 625-卡孔; |
| [0085] 626-弧形导槽; | 627-导条; | 628-导向部; |
| [0086] 711-第四滑槽; | 712-滑块; | 721-卡块; |
| [0087] 722-插槽; | 723-长孔; | 731-按压片; |
| [0088] 732-第二弹性体; | 733-台阶孔; | 734-安装孔; |
| [0089] 735-固定盘; | 736-耳部; | 737-豁口; |

[0090] 738-盖体。

具体实施方式

[0091] 下面将结合附图对本发明作进一步说明。

[0092] 本发明提供了一种在手术机器人设备中利用如图1所示的器械固定装置来控制手术器械的方法。为了更好地描述该方法,在此首先对图1所示的器械固定装置的组成结构进行详细描述。

[0093] 如图1和图2所示,本发明所涉及的器械固定装置主要包括驱动座1、设置在驱动座1上的隔离座2、设置在隔离座2上的传动座3和安装在传动座3上的器械连接机构4,以及固定于驱动座1上的驱动机构5,所述驱动机构5通过传动座3来驱动器械连接机构4运动,从而带动安装于器械连接机构4端部的手术器械42运动。

[0094] 在本发明的实施例中,优选以驱动座1(也即隔离座2和传动座3)的长度方向为X轴,以驱动座1(也即隔离座2和传动座3)的宽度方向为Y轴,以垂直于X轴和Y轴所构成的平面的方向为Z轴,建立直角坐标系,结合此坐标系详细地说明各部件之间的位置连接关系。

[0095] 优选地,传动座3与隔离座2之间通过图3和图4所示的第一快拆结构6实现快速拆装式的连接。

[0096] 如图3所示,第一快拆结构6包括第一定位部61。其中,第一定位部61包括设置在传动座3两侧的第三滑轨611以及设置在隔离座2上的第三滑槽612,两条第三滑轨611分别设置在相应的第三滑槽612中,使得传动座3能够沿X轴方向进行滑动。

[0097] 为了方便顺利地将第三滑轨611导入到第三滑槽612中,在第三滑轨611的端部设置有向下倾斜的导向斜面613,以减小第三滑轨611进入第三滑槽612时的阻力,从而提高装配的效率。

[0098] 通过第三滑轨611和第三滑槽612使传动座3与隔离座2在Y轴方向和Z轴方向上被完全定位。

[0099] 进一步地,第一快拆结构6还包括第二定位部62,其中,第二定位部62包括第一容纳腔621和设置在第一容纳腔621中的第一弹性体622。第一弹性体622的顶端设置有导向部628,其中导向部628的一端为向下倾斜的斜面,另一端为止挡部;当传动座3安装在隔离座2上之后,传动座3的端部与导向部628的端部(即止挡部)相接触,从而使传动座3与隔离座2在X轴方向上被完全定位。

[0100] 第一弹性体622的底端设置有至少两条卡爪623。例如,图4中示出了四条卡爪623,分别位于弹性座622的四个拐角处,并与第一弹性体622一体成型。第一容纳腔621中设置有卡孔625,卡爪623分别设置在对应的卡孔625中。卡爪623的底部设置有倒钩624,倒钩624卡合在卡孔625的底部,从而限制第一弹性体622向着远离第一容纳腔621的方向运动(即沿Z轴方向向上运动)时的最大位移量。

[0101] 第一弹性体622的至少一个侧壁上设置有弧形导槽626,例如,图4中示出了四个弧形导槽626,分别位于第一弹性体622的四个侧壁上;第一容纳腔621的内壁上设置有半圆柱形的导条627,导条627设置在弧形导槽626中,用于使第一弹性体622沿Z轴方向的运动保持直线运动。

[0102] 第一弹性体622的初始状态为,第一弹性体622的端部与第一容纳腔621的端部齐

平,第一弹性体622顶端的导向部628高于第一容纳腔621的端部;第一弹性体622的卡爪623设置在卡孔625中,且卡爪623底部的倒钩624卡合在卡孔625的底部。即第一弹性体622处于初始状态时,其只能沿Z轴方向向下运动。

[0103] 第一弹性体622和第一容纳腔621之间设置有弹簧,弹簧用于使第一弹性体622恢复初始状态。

[0104] 传动座3与隔离座2的安装方式如下:

[0105] 使传动座3的底面与隔离座2的上表面相接触,沿X轴方向推动传动座3,在传动座3移动过程中,传动座3的第一端首先接触到第一弹性体622,当传动座3继续移动时会对第一弹性体622施加向下的压力,第一弹性体622被迫沿Z轴方向向下运动。在此过程中,传动座3通过第一弹性体622顶端的导向部628能够很容易地移动到第一弹性体622的上方,从而使传动座3的移动不会受到阻力。

[0106] 在传动座3继续移动的过程中,传动座3两侧的第三滑轨611通过导向斜面613顺利地进入第三滑槽612,并沿第三滑槽612继续移动,直至移动到传动座3的底端与第一弹性体622完全脱离开来,使第一弹性体622不再受压,第一弹性体622则在弹簧的作用下沿Z轴方向向上运动,并恢复至初始状态。此时,第一弹性体622的止挡部与传动座3的第二端相接触,从而使传动座3无法再向后移动。

[0107] 至此完成传动座3与隔离座2的安装。

[0108] 在拆卸传动座3时,只需下压弹性座622,使第一弹性体622的止挡部不与传动座3的端部相接触,即可使传动座3沿与上述方向相反的方向移动,从而将传动座3与隔离座2进行分离。

[0109] 由于传动座3上设置有器械连接机构4,因此可以利用上述快拆结构,使得传动座3与器械连接机构4能够方便快速地从隔离座2上拆下和安装在隔离座2上,从而使得医护人员能够在手术中方便快速地更换手术器械。

[0110] 在本发明的实施例中,优选地,隔离座2与驱动座1之间通过如图5和图6所示的第二快拆结构7实现快速拆装式的连接。

[0111] 如图5和6所示,第二快拆结构7包括第三定位部71,其中,第三定位部71包括设置在隔离座2底部的第四滑槽711以及设置在驱动座1上的滑块712,滑块712设在第四滑槽711中,使隔离座2能够沿X轴方向进行滑动。通过滑块712和第四滑槽711使传动座3与隔离座2在Y轴方向上被完全定位。

[0112] 进一步地,第二快拆结构7包括第四定位部72,其中,第四定位部72包括设置在隔离座3第一端的卡块721以及设置在隔离座3第二端的插槽722,插槽722沿隔离座3的长度方向延伸,驱动座1上设置有长孔723,当隔离座3安装在驱动座1上之后,卡块721插入到长孔723中,同时驱动座1的后端与插槽722相卡合,从而使传动座3与隔离座2在X轴方向上被完全定位。

[0113] 另外,卡块721的前端设置有向下倾斜的斜面,便于将卡块721插入到长孔723中。

[0114] 进一步地,第二快拆结构7包括第五定位部73,第五定位部73包括设置在隔离座3上的按压片731以及设置在驱动座1上的第二弹性体732,第二弹性体732设置在隔离座3上的台阶孔733中。具体地,按压片731设置在台阶孔733中直径较大的孔中,第二弹性体732从台阶孔733的底部插入台阶孔733中直径较小的孔中后与按压片731的底部相接触,从而使

按压片731的顶端与隔离座3的上表面保持齐平,从而使传动座3与隔离座2在Z轴方向上被完全定位。

[0115] 其中,按压片731为硅胶膜片,具有一定的弹性形变能力。

[0116] 当按下按压片731时,能够使第二弹性体732沿Z轴方向向下运动,从而使第二弹性体732从台阶孔733中脱离,从而解除隔离座3与驱动座1在Z轴方向上的约束。

[0117] 为了提高第二弹性体732响应的灵敏性,在第二弹性体732的上端面上设置有向下倾斜的斜面,从而使第二弹性体732伸入台阶孔733中的体积减小,那么当按压片731向下挤压第二弹性体732时,弹性体732就可快速地脱离台阶孔733。

[0118] 驱动座1上设置有安装孔734,安装孔734中设置有固定盘735,固定盘735的底部与驱动座1的底端向相接触。驱动座1的底部设置有耳部736,固定盘735上设置有用于容纳耳部736的豁口737,固定盘734底端的盖体738与耳部736固定连接,从而将固定盘735与驱动座1进行固定。

[0119] 第二弹性体732设置在固定盘734中,第二弹性体732与盖体738之间设置有弹簧,以使第二弹性体732恢复至初始状态。

[0120] 第二弹性体732的初始状态为,第二弹性体732的顶端伸出至固定盘735的外部,即第二弹性体732的顶端高于驱动座1的上表面。

[0121] 隔离座2与驱动座1的安装方式如下:

[0122] 使隔离座2的底面与驱动座1的上表面相接触,沿驱动座1的长度方向(即X轴方向)推动隔离座2,在隔离座2移动过程中,隔离座2底端的第四滑槽711与滑块712相互配合,对隔离座2的移动起到导向作用。

[0123] 隔离座2继续移动时,隔离座2的第一端会接触到第二弹性体732,当隔离座2继续移动时会对第二弹性体732施加向下的压力,第二弹性体732被迫沿Z轴方向向下运动。在此过程中,隔离座2通过第二弹性体732顶端的斜面能够很容易地移动到第二弹性体732的上方,从而使隔离座2的移动不会受到阻力。

[0124] 随后,隔离座2底端的台阶孔733移动到第二弹性体732的上方,此时,第二弹性体732不再受压,则第二弹性体732在弹簧的作用下沿Z轴方向向上运动从而插入到台阶孔733中,并恢复至初始状态。此时,第二弹性体732与台阶孔733相互配合,从而使隔离座2无法再移动。

[0125] 至此完成隔离座2与驱动座1的安装。

[0126] 在拆卸隔离座2时,只需下压按压片731,使第二弹性体732从台阶孔733中脱离,即可使隔离座2沿与上述方向相反的方向移动,从而将隔离座2与驱动座1进行分离。

[0127] 驱动座1包括用于与台车的滑台固定连接的底座11以及与底座11一体式设置的固定座12。其中,所述固定座12的侧壁用于固定驱动机构5中的动力源51,底座11用于固定驱动机构5中的驱动电路板52,所述驱动电路板52与动力源51电性连接,用于控制所述动力源51输出动力。

[0128] 器械连接机构4包括器械杆41,器械杆41的一端用于安装手术器械42,器械杆41的另一端依次穿过驱动座1的固定座12的侧壁、隔离座2的侧壁以及传动座3的侧壁后,固定于传动座3上。

[0129] 在本发明中,手术器械42可以是例如以下任意一个器件:手术剪、电钩、手术钳、超

声刀、持针器、射频电波刀和内窥镜等。具体地,根据运动自由度,手术器械可以分为三种类型:具有一个自由度的器械、具有两个自由度的器械和具有三个自由度的器械。例如,具有一个自由度的内窥镜、具有两个自由度的手术刀和具有三个自由度的手术剪等。这三种类型的手术器械的具体运动方式将在下文进行详细的描述。

[0130] 实施例一

[0131] 在本发明的第一个实施例中,手术器械42具有第一自由度(例如内窥镜)。在此,手术器械42的第一自由度是指手术器械42能够以器械连接机构4的器械杆41的轴线为旋转轴(即沿X轴方向)进行旋转。手术器械42的第一自由度能够模仿人体手臂的旋转动作。

[0132] 在本实施例中,驱动机构5的动力源51包括第一电机511,第一电机511的输出轴设置在驱动座1的固定座12的侧壁上的第一孔121中。为了提高空间的利用率,器械杆41的轴向方向、第一电机511的轴向方向以及固定座12的长度方向相同。

[0133] 具体地,第一电机511的动力传递方式如下:

[0134] 第一电机511设置在驱动座1的固定座12的侧壁上,其输出轴穿过第一孔121后,在输出轴的端部固定连接第一联轴器53。隔离座2的侧壁和传动座3的侧壁上分别设置有第二联轴器21和第三联轴器31,第二联轴器21分别与第一联轴器53和第三联轴器31相连,具体的连接方式将在下文进行详细的介绍。

[0135] 传动座3的侧壁上还设置有转轴33,转轴33的一端设置有从齿轮34,第三联轴器31的端部设置有主齿轮32,主齿轮32和从齿轮34相啮合。

[0136] 因此,当驱动电路板52接收到手术器械绕X轴旋转的控制指令时,驱动电路板52驱动第一电机511旋转输出动力,动力沿第一电机511的输出轴、第一联轴器53、第二联轴器21、第三联轴器31、主齿轮32和从齿轮34传递至转轴33,从而带动转轴33进行旋转。其中,转轴33为空心轴,器械杆41设置在转轴33中,与转轴33进行旋转。

[0137] 器械杆41与转轴33的具体连接方式如下:

[0138] 如图7所示,转轴33的端部设置有定位凸起331,器械杆41的外壁上设置有第一卡槽44,将器械杆41插入转轴33中后,定位凸起331与第一卡槽44相卡合,从而使器械杆41与转轴33在径向方向上完成定位。

[0139] 进一步地,转轴33上设置有外螺纹,器械杆41的外壁上设置有螺纹套管43,当器械杆41伸入转轴33后,通过螺纹套管43将器械杆41与转轴33固定连接,从而使器械杆41与转轴33在轴向方向上完成定位。

[0140] 至此,转轴33与器械杆41在两个方向均已被固定,因此当转轴33旋转时,器械杆41和手术器械42随之进行旋转。

[0141] 器械杆41与转轴33之间的固定连接处是器械杆41与传动座3之间的一个固定点,但是由于器械杆41的长度较长,因此通过单点固定具有不稳定性。为了提高器械杆41的与传动座3之间的连接稳定性,优选地在传动座3上还设置有第一座35,器械杆41的端部固定在第一座35上,从而使得器械杆41与传动座3之间的固定点增加为两个,提高了二者连接的稳定性。

[0142] 具体地,器械杆41的端部与第一座35之间的固定方式如下:

[0143] 如图8和9所示,第一座35上设置有用于安装器械杆41的第一卡孔351,第一卡孔351的轴线与转轴33的轴线重合。第一卡孔351中设置有第一弹性卡板352,第一弹性卡板

352能沿第一卡孔351的径向方向移动,从而使第一卡孔351的安装直径减小(即小于第一卡孔351的实际直径),或使第一卡孔351的安装直径增大(即等于第一卡孔351的实际直径)。

[0144] 第一座35的端部设置有第一按压部353,第一按压部353可以是按压杆,第一按压部353与第一弹性卡板352相连,当按下第一按压部353时,第一弹性卡板352向下运动,使第一卡孔351的安装直径增大;当撤去对第一按压部353施加的压力时,第一弹性卡板352在弹性件的作用下向上弹起,从而使第一卡孔351的安装直径减小。

[0145] 器械杆41中同轴地设置有推动杆46,推动杆46能够伸出器械杆41的端部之外,并与器械杆41之间产生相对转动。推动杆46的外壁上设置有第二卡槽45,当推动杆46伸入第一卡孔351中后,弹性第一卡板352与第二卡槽45相卡合,使推动杆46固定在第一卡孔351中,从而与第一座35进行固定。

[0146] 当需要将器械杆41拆下时,只需按下第一按压部353使第一弹性卡板352沿第一卡孔351的径向方向移动,从而将使第一卡孔351的安装直径增大,即可将推动杆46从第一卡孔351中取出。

[0147] 由此,在本实施例中,只需将手术器械42固定于器械杆41的端部,由器械杆41带动手术器械42转动,即可实现手术器械42沿器械杆41的轴向方向的旋转运动。

[0148] 下面将说明第一联轴器53、第二联轴器21和第三联轴器31的连接方式。

[0149] 第一联轴器53的端部设置有第一凹槽531,第二联轴器21的两端分别设置有第二凹槽211和第一卡条212,第三联轴器31的端部设置有第二卡条311,其中,第一卡条212设置在第一凹槽531中,第二卡条311设置在第二凹槽211中,从而将第一联轴器53、第二联轴器21与以及第三联轴器31在径向方向上进行了定位。

[0150] 第一联轴器53、第二联轴器21与以及第三联轴器31在轴向方向上则通过传动座3、隔离座2以及驱动座1之间的固定连接从而进行定位。

[0151] 进一步地,如图7所示,为了提高第一联轴器53、第二联轴器21与以及第三联轴器31之间装配的便捷性,在第一联轴器53与第一电机511之间设置有第一弹簧56,因此将第一联轴器53与第二联轴器21进行连接时,第一卡条212和第一凹槽531的对准将不再是必要的操作,换言之,第二联轴器21端面上的第一卡条212可以与第二联轴器21的端面的任意位置进行接触,当第一卡条212并未插入到第一凹槽531中时,在这种情况下,第一联轴器53受到第二联轴器21的推力,从而使第一弹簧56被压缩。那么当第一电机511旋转并带动第一联轴器53旋转时,由于第一联轴器53并未与第二联轴器21在径向上定位,因此二者之间会产生相对运动,从而使第一联轴器53的第一凹槽531会转动到与第二联轴器21的第一卡条212相配和的位置,并在第一弹簧56的推动下,与第一卡条212相卡合,从而实现第一联轴器53与第二联轴器21之间的径向定位。

[0152] 同样地,在将第三联轴器31与第二联轴器21进行连接使,第二卡条311与第二凹槽211的对准将不再是必要的操作,换言之,第三联轴器31端面上的第二卡条311可以与第二联轴器21的端面的任意位置进行接触,当第二联轴器21旋转时,第二联轴器21的第二凹槽211会转动到与第三联轴器31的第二卡条311相配和的位置,并在第一弹簧56的推动下,与第二卡条311相卡合,从而实现第二联轴器21与第三联轴器31之间的径向定位。

[0153] 综上所述,在本实施例中,实质上是将第一电机511的旋转运动转化为器械杆41的旋转运动,从而使得手术器械42旋转,模拟医护人员手臂转动的真实动作。

[0154] 图13是本实施例中手术器械控制方法的具体工作流程图。

[0155] 事实上,在操作手术机器人时,医护人员操控的是位于手术控制台的控制手柄。当医护人员转动手臂时,控制手柄相应旋转,监控设备采集控制手柄的旋转角度信息,并将采集到的信息传送给主控单元。主控单元对接收的信息进行处理,滤除其中因手臂颤动等引起的干扰信息,确定医护人员的手臂旋转角度,并由此输出相应的旋转控制指令给设置于驱动电路板52上的从控单元(图中未示出)。从控单元根据接收的旋转控制指令控制第一电机511旋转(包括旋转转速和转数等),通过第一联轴器53、第二联轴器21、第三联轴器31、主齿轮32和从齿轮34的配合带动转轴33旋转,由于器械杆41与转轴33相连(设置于转轴33中),因此器械杆41会随着转轴33旋转,从而使得固定于器械杆41端部的手术器械42也旋转。即,将第一电机511的旋转运动转化为了手术器械42的旋转运动。此外,从控单元内置有描述第一电机511的旋转运动与手术器械42的旋转运动之间转化关系的第一数学模型,从控单元基于此第一数学模型,根据接收到的旋转控制指令控制第一电机511转动(包括旋转的转速和转数等),从而确保手术器械42与医护人员手臂的旋转动作一致。

[0156] 实施例二

[0157] 在本发明的第二个实施例中,手术器械42具有第二自由度(例如仅进行指定位置切断的手术刀)。在此,手术器械42的第二自由度是指手术器械42能够以Z轴为转轴进行偏转。手术器械42的第二自由度能够模仿人体腕关节的偏转动作。

[0158] 在本实施例中,动力源51包括第二电机512,第二电机512的输出轴设置在固定座12的侧壁上的第二孔122中。为了提高空间的利用率,器械杆41的轴向方向、第二电机512的轴向方向以及固定座12的长度方向相同。

[0159] 在本实施例中,第二电机512输出的动力通过第一丝杠354以及在传动座3上滑动连接的第一座35传递至器械杆41上,具体传递方式如下:第二电机512输出的动力通过第一丝杠354传递给第一座35,使得第一座35沿X轴方向做直线往复运动,从而带动与第一座35相连的器械杆41沿X轴方向做直线往复运动,进而使得手术器械42绕Z轴偏转。

[0160] 下面详细描述第一座35沿X轴方向做直线往复运动的实现方式:

[0161] 第二电机512设置在固定座12的侧壁上,其输出轴穿过第二孔122后,在输出轴的端部固定连接第四联轴器54。隔离座2的侧壁和传动座3的侧壁上分别设置有第五联轴器22和第六联轴器37,第五联轴器22分别与第四联轴器54和第六联轴器37相连。

[0162] 第六联轴器37与第一丝杠354相连,其中,第一丝杠354穿过第一座35并与第一座35形成螺纹连接。第一座35的底部设置有第一滑槽355,传动座3上的第一滑轨356设置在第一滑槽355中,当第一丝杠354旋转时,第一座35沿第一丝杠354的轴向方向移动。

[0163] 进一步地,第一座35向右运动的极限位置通过第一弹簧限位体358进行限定。如图8所示,第一弹簧限位体358设置在第一丝杠354上,当第一座35向右运动(朝着靠近手术器械42的方向)并将弹簧压缩到最缩量时将无法再向右运动,由此能够避免当第一座35运动到极限位置时与第一弹簧限位体358发生碰撞。

[0164] 进一步地,第一座35向左运动的极限位置通过后限位体357进行限定。如图8所示,后限位体357设置在第一丝杠354上,当第一座35向左运动(朝着远离手术器械42的方向)并与后限位体357接触后将无法再向左运动。

[0165] 通过对第一座35两个方向上的极限位置进行机械限位,能够对手术器械42的最大

偏转角度进行控制。

[0166] 另外,器械杆41与传动座3的固定方式如下:

[0167] 可选地,器械杆41与传动座3的固定方式可采用与前述实施例相同的固定方式。

[0168] 可选地,由于在本实施例中,器械杆41无需绕X轴进行旋转,因此也可将器械杆41直接固定于传动座3的侧壁上。

[0169] 并且,推动杆46与第一座35的固定方式已经在前述实施例中进行了详细的描述,在此不再赘述。

[0170] 因此,当驱动电路板52接收到手术器械绕Z轴偏转的控制指令时,驱动电路板52驱动第二电机512旋转输出动力,动力沿第二电机512的输出轴、第四联轴器54、第五联轴器22、第六联轴器37、第一丝杠354传递至第一座35,将第二电机512的旋转运动转化为第一座35沿X轴方向的直线往复运动,进而带动器械杆41沿X轴方向做直线往复运动。

[0171] 其次,由于器械杆41的端部与手术器械42铰接,因此当器械杆41沿X轴方向做直线往复运动时,能够使得手术器械42绕Z轴偏转。

[0172] 下面详细描述手术器械42绕Z轴偏转的实现方式:

[0173] 器械杆41的内部设置有推动杆46,推动杆46可在器械杆41中沿器械杆41的轴线方向移动。推动杆46的一端与第一座35相连,另一端与手术器械42相连,当第一座35移动时,带动推动杆46进行移动,从而拉动或推动手术器械42,使手术器械42产生偏转。

[0174] 具体地,如图10和11所示,器械杆41包括外管411和同轴地设置在外管411中的内管414,外管411的第一端设置有旋转头412,外管的第二端设置有限位头413,限位头413的外壁上设置有限位环416,前述第一卡槽44设置在限位环416上,与转轴33的定位凸起331相卡合。

[0175] 内管414设置在外管411中,内管414的第一端伸出外管411后进入旋转头412中,与旋转头412内部的卡圈相接触;内管414的第二端套设在限位头413的外部,并与限位环416的端面相接触,从而内管414被限制在旋转头412和限位头413之间。

[0176] 此外,内管414的外径与外管411的内径相同,因此内管414和外管411之间紧密配合,能够一同进行旋转。

[0177] 进一步地,内管414的第一端还开设有沿内管414的轴向方向延伸的槽体415,槽体415是为了避免与下文所述的摆动杆463之间产生干涉。

[0178] 推动杆46同轴地设置在内管414的内部,推动杆46的第一端设置有转接头461,转接头461设置在内管414中。

[0179] 转接头461的端部连接有摆动杆463,摆动杆的另一端铰接有夹持头465,夹持头465第一端连接有手术器械42,夹持头465的第二端与旋转头412转动连接,因此当摆动杆463受到推力或者拉力的作用时,夹持头465带动手术器械42绕其与旋转头412的连接处转动,从而实现手术器械42绕Z轴偏转。

[0180] 具体地,夹持头465的两侧设置分别设置有连接平面464,旋转头412的上端设置有开口槽417,夹持头465的端部设置在开口槽417中,连接平面464与开口槽417的内壁相接触,并通过销钉将旋转头412与连接平面464进行连接,从而夹持头465能够以销钉的轴线为旋转轴进行旋转。

[0181] 推动杆46的第二端依次穿过内管414以及限位头413,在限位头413的外部与卡接

管262相连接。具体地,推动杆46的第二端伸入卡接管462中,与卡接管462内部的卡圈相接触;第二卡槽45设置在卡接管462的外壁上,与第一座35上的第一卡孔351进行卡合连接。

[0182] 其中,卡接管462的内径与推动杆46的外径相同,因此当第一座35移动并拉动卡接管462作直线运动时,推动杆46也作直线运动,即第一座35的移动使推动杆46沿其轴线进行运动,从而使摆动杆463受到推力或者拉力的作用,进而使夹持头465带动手术器械42进行旋转。

[0183] 在本实施例中,第一端是指靠近手术器械42的一端,第二端是指远离手术器械42的一端。

[0184] 另外需要说的是,本实施例中的第四联轴器54、第五联轴器22和第六联轴器37之间的连接方式与第一实施例中第一联轴器53、第二联轴器21和第三联轴器31的连接方式相同,其中,第四联轴器54与第二电机512之间设置有第二弹簧57,同样地,通过第二弹簧57可使三个联轴器之间的装配更快捷,因此在此不再赘述。

[0185] 综上所述,在本实施例中,实质上是将第二电机512的旋转运动通过第一丝杠354转化为第一座35的直线往复运动,由第一座35带动器械杆41中的推动杆46做直线往复运动,并将推动杆46的直线往复运动转化为手术器械42的偏转运动,以模拟医护人员手腕偏转的真实动作。

[0186] 事实上,在操作手术机器人时,医护人员操控的是位于手术控制台的控制手柄。当医护人员的腕关节偏转时,控制手柄相应偏转,监控设备采集控制手柄的偏转角度等信息,并将采集到的信息传送给主控单元。主控单元对接收到的信息进行处理,滤除其中因手腕颤动等引起的干扰信息,分析医护人员腕关节的偏转角度,并由此输出相应的偏转控制指令给设置于驱动电路板52上的从控单元(图中未示出)。从控单元根据接收的偏转控制指令控制第二电机512旋转(包括旋转转速和转数等),通过第四联轴器54、第五联轴器22、第六联轴器37和第一丝杠354的配合将第二电机512的旋转运动转化为第一座35的直线往复运动,从而带动器械杆41中的推动杆46做直线往复运动,进而拉动或推动手术器械42,使得手术器械42产生偏转,即将推动杆46的直线往复运动转化为了手术器械42的偏转运动。此外,从控单元内置有描述第二电机512的旋转运动与手术器械42的偏转运动之间转化关系的第二数学模型,从控单元基于此第二数学模型,根据接收到的偏转控制指令控制第二电机512转动(包括旋转的转速和转数等),从而确保手术器械42的偏转与医生手腕的偏转动作一致。

[0187] 实施例三

[0188] 在本发明的第三个实施例中,手术器械42具有第三自由度(例如仅进行指定位置剪断的手术剪)。在此,手术器械42的第三自由度是指手术器械42能够进行开合操作。手术器械42的第三自由度能够模仿人体手指的并拢和张开动作。

[0189] 在本实施例中,动力源51包括第三电机513,第三电机513的输出轴设置在固定座12的侧壁上的第三孔123中。为了提高空间的利用率,器械杆41的轴向方向、第三电机513的轴向方向以及固定座12的长度方向相同。

[0190] 在本实施例中,第三电机513输出的动力通过第二丝杠364以及在传动座3上滑动连接的第二座36传递至器械杆41上,具体传递方式如下:第三电机513输出的动力通过第二丝杠364传递给第二座36,使得第二座36沿X轴方向做直线往复运动,从而带动与第二座36相连的器械杆41沿X轴方向做直线往复运动,进而使得手术器械42实现开合运动。

[0191] 下面详细描述第二座36沿X轴方向做直线往复运动的实现方式：

[0192] 第三电机513设置在固定座12的侧壁上，其输出轴穿过第三孔123后，在输出轴的端部固定连接第七联轴器55。隔离座2的侧壁和传动座3的侧壁上分别设置有第八联轴器23和第九联轴器38，第八联轴器23分别与第七联轴器55和第九联轴器38相连。

[0193] 第九联轴器38与第二丝杠364相连，其中，第二丝杠364穿过第二座36并与第二座36形成螺纹连接。第二座36的底部设置有第二滑槽365，传动座3上的第二滑轨366设置在第二滑槽365中，当第二丝杠364旋转时，第二座36沿第二丝杠364的轴向方向移动。

[0194] 因此，当驱动电路板52接收到手术器械开合的控制指令时，驱动电路板52驱动第三电机513旋转输出动力，动力沿第三电机513的输出轴、第七联轴器55、第八联轴器23、第九联轴器38、第二丝杠364传递至第二座36，将第三电机513的旋转运动转化为第二座36沿X轴方向的直线往复运动。

[0195] 进一步地，第二座36向右运动的极限位置通过第二弹簧限位体367进行限定，如图8所示，第二弹簧限位体367设置在第二丝杠364上，当第二座36向右运动（朝着靠近手术器械42的方向）并将弹簧压缩到最缩量时将无法再向右运动，通过弹簧能够避免第二座36运动到极限位置时与第二弹簧限位体367产生碰撞。

[0196] 进一步地，第二座36向左运动的极限位置通过电路板368进行限定，如图8所示，电路板368设置传动座3上，且位于第二座36的左侧，当第一座35向左运动（朝着远离手术器械42的方向）至极限位置时，其端部与后限位体357的端部接触后将无法再向左运动。

[0197] 通过对第二座36两个方向上的极限位置进行机械限位，能够对手术器械42的最大张开角度进行控制。

[0198] 另外，器械杆41与传动座3的固定方式如下：

[0199] 可选地，器械杆41与传动座3的固定方式可采用与前述实施例相同的固定方式。

[0200] 可选地，由于在本实施例中，器械杆41无需绕X轴进行旋转，因此也可将器械杆41直接固定于传动座3的侧壁上。

[0201] 进一步地，推动杆46与第二座36之间的固定方式如下：

[0202] 第二座36上设置有用于安装推动杆46的第二卡孔361，第二卡孔361的轴线与转轴33的轴线重合。第二卡孔361中设置有第二弹性卡板362，第二弹性卡板362能沿第二卡孔361的径向方向移动，从而使第二卡孔361的安装直径减小（即小于第二卡孔361的实际直径），或使第二卡孔361的安装直径增大（即等于第二卡孔361的实际直径）。

[0203] 第二座36的端部设置有第二按压部363，第二按压部363可以是按压杆，第二按压部363与第二弹性卡板362相连，当按下第二按压部363时，第二弹性卡板362向下运动，使第二卡孔361的安装直径增大；当撤去对第二按压部363施加的压力时，第二弹性卡板362在弹性件的作用下向上弹起，从而使第二卡孔361的安装直径减小。

[0204] 推动杆46中同轴地设置有牵引杆47，牵引杆47伸出推动杆46的端部之外，牵引杆47能够在推动杆46中沿其轴向进行运动。

[0205] 牵引杆47的外壁上设置有第三卡槽48，当牵引杆47伸入第二卡孔361中后，弹性第二卡板362与第三卡槽48相卡合，使牵引杆47固定在第二卡孔361中，从而与第二座36进行固定。

[0206] 当需要将器械杆41拆下时，只需按下第二按压部363使第二弹性卡板362沿第二卡

孔361的径向方向移动,从而将使第二卡孔361的安装直径增大,即可将牵引杆47从第二卡孔361中取出。

[0207] 下面详细描述手术器械42开合运动的实现方式:

[0208] 如图12所示,牵引杆47的第一端依次穿过推动杆46和夹持头465,并与手术器械42相连。牵引杆47与夹持头465之间设置有第四弹簧471,第四弹簧471的第一端与夹持头465的内壁相连,第四弹簧471的第二端与转接头461的内壁相连,使第四弹簧471被限制在夹持头465与转接头461之间。

[0209] 手术器械42的侧壁上设置有斜孔421,牵引杆47第一端的两侧设置有销轴472,销轴472设置在斜孔421中,当牵引杆47受到拉力或者推力的作用时,将推动销轴472在斜孔421中运动,从而使得手术器械42张开或者闭合。

[0210] 牵引杆47的第二端的外壁上设置有第三卡槽48,第三卡槽48与第二座36的第二卡孔361相卡合,因此,当第二座36沿X轴做直线往复运动时,将会带动牵引杆47沿X轴做直线往复运动,从而使得销轴472在斜孔421中移动,进而使得手术器械42张开或者闭合。

[0211] 在本实施例中,第一端是指靠近手术器械42的一端,第二端是指远离手术器械42的一端。

[0212] 另外需要说的是,本实施例中的第七联轴器55、第八联轴器23和第九联轴器38之间的连接方式与第一实施例中第一联轴器53、第二联轴器21和第三联轴器31的连接方式相同,其中,第七联轴器55与第三电机513之间设置有第三弹簧58,同样地,通过第三弹簧58可使三个联轴器之间的装配更快捷,因此在此不再赘述。

[0213] 综上所述,在本实施例中,实质上是将第三电机513的旋转运动通过第二丝杠364转化为第二座36的直线往复运动,由第二座36带动器械杆41中的牵引杆47做直线往复运动,并将牵引杆47的直线往复运动转化为手术器械42的开合运动,模拟医护人员手指开合的真实动作。

[0214] 事实上,在操作手术机器人时,医护人员操控的是位于手术控制台的控制手柄。当医护人员的手指开合时,控制手柄相应开合,监控设备采集控制手柄的张开角度等信息,并将采集到的信息传送给主控单元。主控单元对接收的信息进行处理,滤除其中因手指颤动等引起的干扰信息,分析医护人员手指的张开角度,并由此输出相应的开合控制指令给设置于驱动电路板52上的从控单元(图中未示出)。从控单元根据接收的开合控制指令控制第三电机513的旋转(包括旋转转速和转数等),通过第七联轴器55、第八联轴器23、第九联轴器38和第二丝杠364的配合将第三电机513的旋转运动转化为第二座36的直线往复运动,从而带动器械杆41中的牵引杆47做直线往复运动,进而拉动或推动手术器械42,使得手术器械42张开或闭合,即将牵引杆47的直线往复运动转化为了手术器械42的开合运动。此外,从控单元内置有描述第三电机513的旋转运动与手术器械42的开合运动之间转化关系的第三数学模型,从控单元基于此第三数学模型,根据接收到的开合控制指令控制第三电机513转动(包括旋转的转速和转数等),从而确保手术器械42的开合与医生的手指开合动作一致。

[0215] 实施例四

[0216] 在本发明的第四个实施例中,手术器械42具有第一自由度和第二自由度(例如手术刀)。

[0217] 在本实施例中,固定座12的侧壁上设置有第一孔121和第二孔122,动力源51包括

第一电机511和第二电机512,第一电机511的输出轴设置在第一孔121中,第二电机512的输出轴设置在第二孔122中。为了提高空间的利用率,器械杆41的轴向方向、第一电机511、第二电机512的轴向方向以及固定座12的长度方向相同。

[0218] 其中,第一电机511和第二电机512的动力传递方式与前述实施例中的传递方式相同,在此不再赘述。

[0219] 在本实施例中,由于既需要实现器械杆41绕X轴旋转,又需要实现器械杆41绕Z轴偏转,因此器械杆41一方面通过转轴33与传动座3相连,另一方面通过第一座35与传动座3相连,其连接方式与前述实施例中的传递方式相同,在此不再赘述。

[0220] 进一步地,器械杆41中同轴地设置有推动杆46,推动杆46的具体设置方式已经在前述实施例中进行了详细的描述,在此不再赘述。

[0221] 综上所述,在本实施例中,实质上是将第一电机511的旋转运动转化为器械杆41的旋转运动,同时将第二电机512的旋转运动通过第一丝杠354转化为第一座35的直线往复运动,从而带动器械杆41中的推动杆46做直线往复运动,然后将器械杆41的直线往复运动转化为手术器械42的偏转运动。

[0222] 实施例五

[0223] 在本发明的第五个实施例中,手术器械42具有第一自由度和第三自由度(例如仅进行指定位置剪断的手术剪)。

[0224] 在本实施例中,固定座12的侧壁上设置有第一孔121和第三孔123,动力源51包括第一电机511和第三电机513,第一电机511的输出轴设置在第一孔121中,第三电机513的输出轴设置在第三孔123中。为了提高空间的利用率,器械杆41的轴向方向、第一电机511、第三电机513的轴向方向以及固定座12的长度方向相同。

[0225] 其中,第一电机511和第三电机513的动力传递方式与前述实施例中的传递方式相同,在此不再赘述。

[0226] 在本实施例中,由于既需要实现器械杆41沿X轴方向的旋转运动,又需要实现手术器械42的开合运动,因此器械杆41一方面通过转轴33与传动座3相连,另一方面通过第二座36与传动座3相连,其连接方式与前述实施例中的传递方式相同,在此不再赘述。

[0227] 进一步地,器械杆41中同轴地设置有推动杆46,推动杆46中同轴地设置有牵引杆47,推动杆46和牵引杆47的具体设置方式已经在前述实施例中进行了详细的描述,在此不再赘述。

[0228] 综上所述,在本实施例中,实质上是将第一电机511的旋转运动转化为器械杆41的旋转运动,同时将第三电机513的旋转运动通过第二丝杠364转化为第二座36的直线往复运动,从而带动器械杆41中的牵引杆47做直线往复运动,然后将牵引杆47的直线往复运动转化为手术器械42的开合运动。

[0229] 实施例六

[0230] 在本发明的第六实施例中,手术器械42具有第二自由度和第三自由度(例如夹持缝合针的手术钳)。

[0231] 在本实施例中,固定座12的侧壁上设置有第二孔122和第三孔123,动力源51包括第二电机512和第三电机513,第二电机512的输出轴设置在第二孔122中,第三电机513的输出轴设置在第三孔123中。为了提高空间的利用率,器械杆41的轴向方向、第二电机512、第

三电机513的轴向方向以及固定座12的长度方向相同。

[0232] 其中,第二电机512和第三电机513的动力传递方式与前述实施例中的传递方式相同,在此不再赘述。

[0233] 在本实施例中,器械杆41中同轴地设置有推动杆46,推动杆46中同轴地设置有牵引杆47,推动杆46和牵引杆47分别通过第一座35和第二座36与传动座3相连,其具体连接方式和工作方式已经在前述实施例中进行了详细的描述,在此不再赘述。

[0234] 实施例七

[0235] 在本发明的第七个实施例中,手术器械42具有第一自由度、第二自由度和第三自由度(例如手术剪)。

[0236] 在本实施例中,固定座12的侧壁上分别设置有第一孔121、第二孔122和第三孔123,动力源51包括第一电机511、第二电机512和第三电机513;第一电机511的输出轴设置在第一孔121中,第二电机512的输出轴设置在第二孔122中,第三电机513的输出轴设置在第三孔123中。为了提高空间的利用率,器械杆41的轴向方向、第二电机512、第三电机513的轴向方向以及固定座12的长度方向相同。

[0237] 其中,第一电机511、第二电机512和第三电机513的动力传递方式与前述实施例中的传递方式相同,在此不再赘述。

[0238] 在本实施例中,一方面器械杆41通过转轴33与传动座3相连,另一方面器械杆41中同轴地设置有推动杆46,推动杆46中同轴地设置有牵引杆47,推动杆46和牵引杆47分别通过第一座35和第二座36与传动座3相连,其具体连接方式和工作方式已经在前述实施例中进行了详细的描述,在此不再赘述。

[0239] 在上述各个实施例中,所述主控单元对接收到的旋转角度信息进行分析,还包括判断旋转角度是否超出预设的阈值,若是,判断操作错误,主控单元输出锁止控制指令给从控单元,中止对手术器械的控制。

[0240] 进一步,所述主控单元对接收到的旋转角度信息进行分析,还包括判断旋转角度的变化速度是否超出预设的阈值,若是,判断操作错误,主控单元输出锁止控制指令给从控单元,中止对手术器械的控制。

[0241] 如图14所示,本发明提供的微创手术机器人还包括滑台141,上述器械固定装置142在一个滑动控制电机143的驱动下在所述滑台141上滑动。具体地,所述器械固定装置142可以通过一个滑块144与所述滑台141滑动连接,所述滑动控制电机143的输出轴通过一个传动机构145与所述滑台141连接,驱动所述滑动在所述滑台上移动,从而带动所述器械固定装置142沿着所述滑台的轴向方向移动。

[0242] 与之相应地,用于控制手术器械的控制方法包括以下步骤:

[0243] 记录所述器械固定装置从滑台上的起始位置移动到指定位置过程中所述滑动控制电机的输出轴的转数;

[0244] 当需要更换手术器械时,根据所述转数控制所述滑动控制电机反转,以带动所述器械固定装置回到所述起始位置;

[0245] 当手术器械更换完毕后,根据所述转数控制所述滑动控制电机正转,以带动所述器械固定装置再次到达所述指定位置。

[0246] 具体地,根据第一控制信号控制所述滑动控制电机的输出轴正向旋转,以使所述

滑动控制电机经由传动机构带动所述器械固定装置从起始位置沿所述滑台的轴向方向移动;根据第二控制信号控制所述滑动控制电机停止工作,以使所述器械固定装置到达所述指定位置;读取所述器械固定装置从起始位置移动到指定位置过程中所述滑动控制电机的输出轴的转数的编码器的读数,以作为所述转数。

[0247] 然后,根据第三控制信号控制所述滑动控制电机的输出轴反向旋转所述转数,以使所述滑动控制电机经由所述传动机构带动所述器械固定装置沿所述滑台的轴向方向回到所述起始位置。

[0248] 接着,根据第四控制信号控制所述滑动控制电机的输出轴正向旋转所述转数,以使所述滑动控制电机经由所述传动机构带动所述器械固定装置沿所述滑台的轴向方向再次到达所述指定位置。

[0249] 此外,如图15所示,本发明提供的微创手术机器人还包括台车151,所述台车151的侧面设置有伸缩臂152,所述伸缩臂152与一个机械臂153的一端连接,所述机械臂153的另一端则设置有上述滑台141。具体地,所述伸缩臂152可以通过一个转接法兰(图中未示出)与所述台车151连接,并且在一个拖链(图中未示出)的带动下沿着所述台车的轴线上上下下移动,从而带着所述机械臂153一起沿着所述台车的轴线上上下下移动,进而达到调整所述机械臂153的高度的目的。此外,所述伸缩臂152还包括固定臂和运动臂(图中未示出)。其中,所述固定臂上设置有沿着所述伸缩臂的轴向方向安装的直线滑轨(图中未示出),所述运动臂通过一个滑块(图中未示出)滑动连接在所述直线滑轨上,从而使得所述运动臂能够沿着所述伸缩臂的轴向方向做直线运动,实现伸缩臂152在其轴向方向上的延伸,进而带着所述机械臂153一起沿着所述伸缩臂的轴向方向移动,进而达到调整所述机械臂的前后位置的目的。

[0250] 虽然已经参考优选实施例对本发明进行了描述,但在不脱离本发明的范围的情况下,可以对其进行各种改进并且可以用等效物替换其中的部件。尤其是,只要不存在结构冲突,各个实施例中所提到的各项技术特征均可以任意方式组合起来。本发明并不局限于文中公开的特定实施例,而是包括落入权利要求的范围内的所有技术方案。

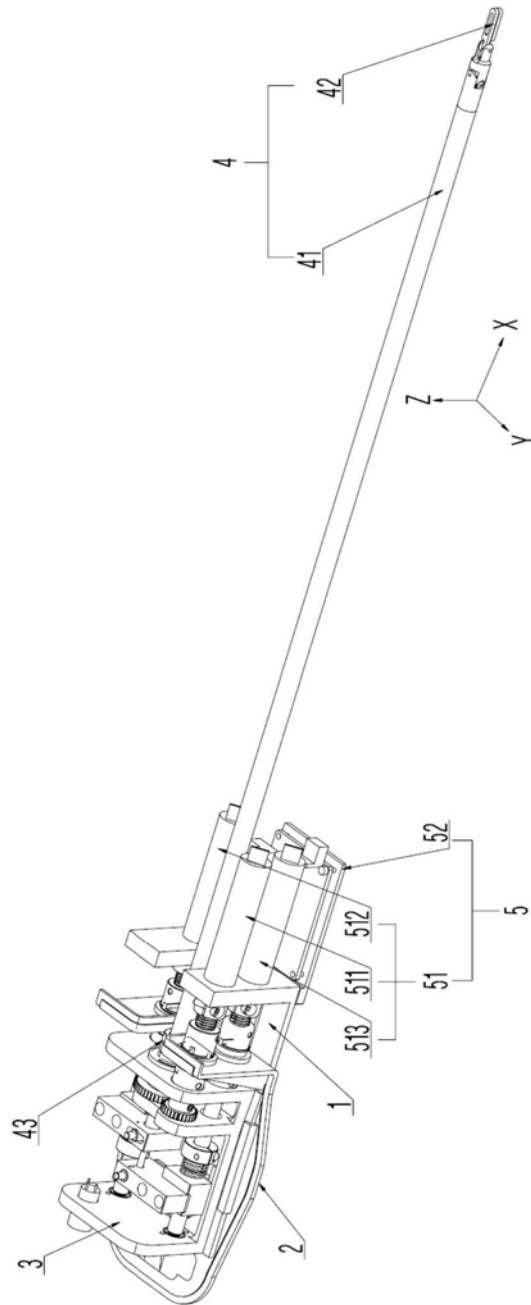


图1

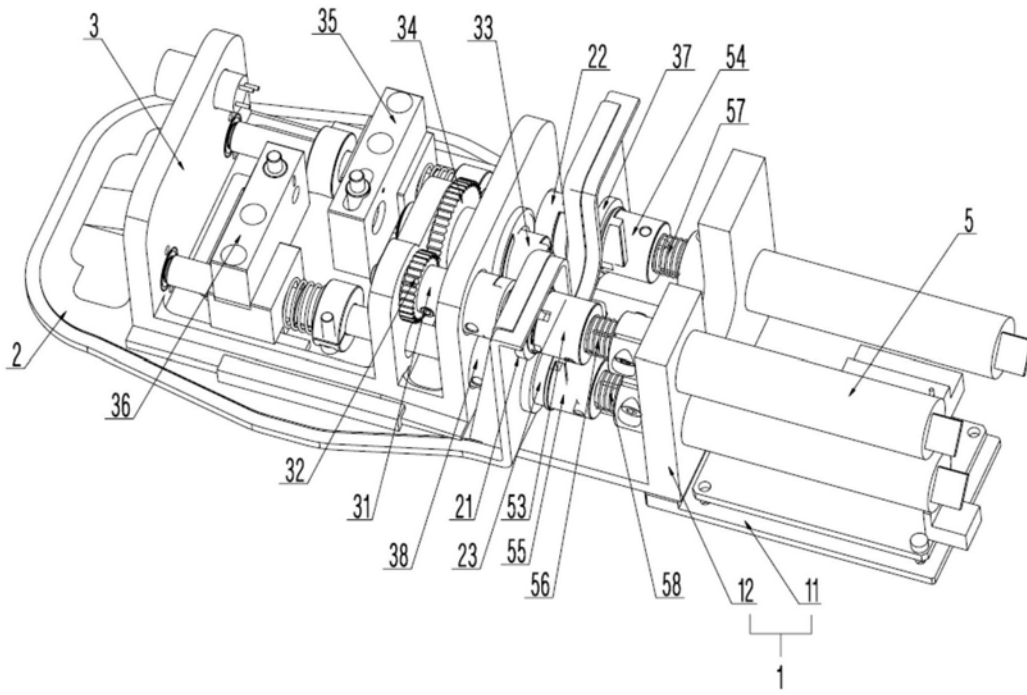


图2

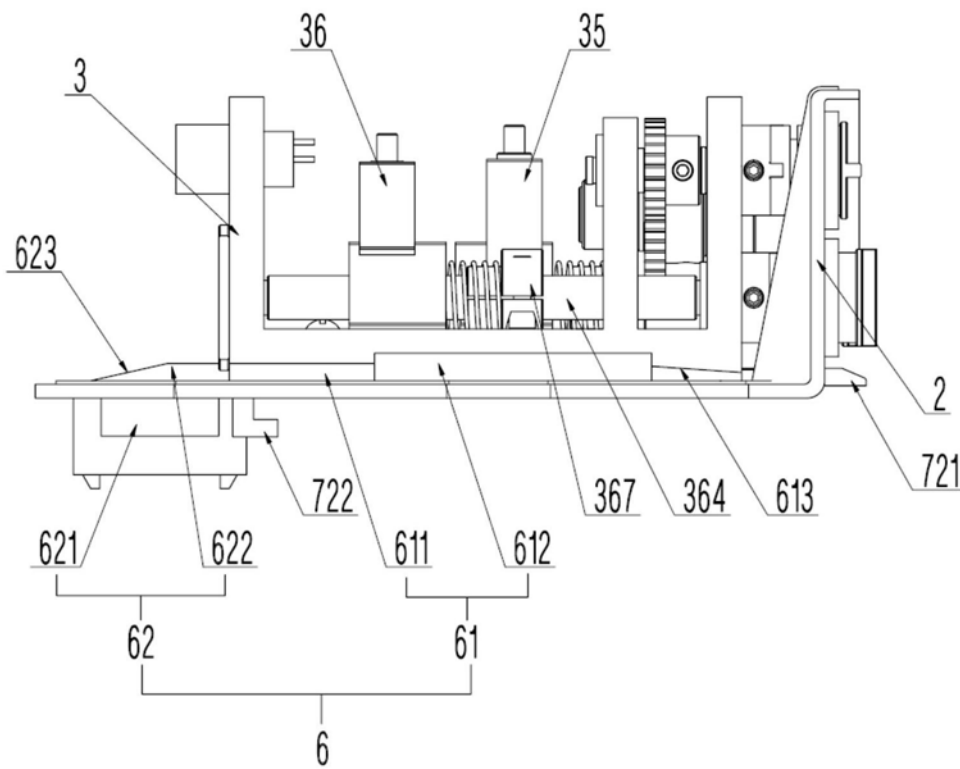


图3

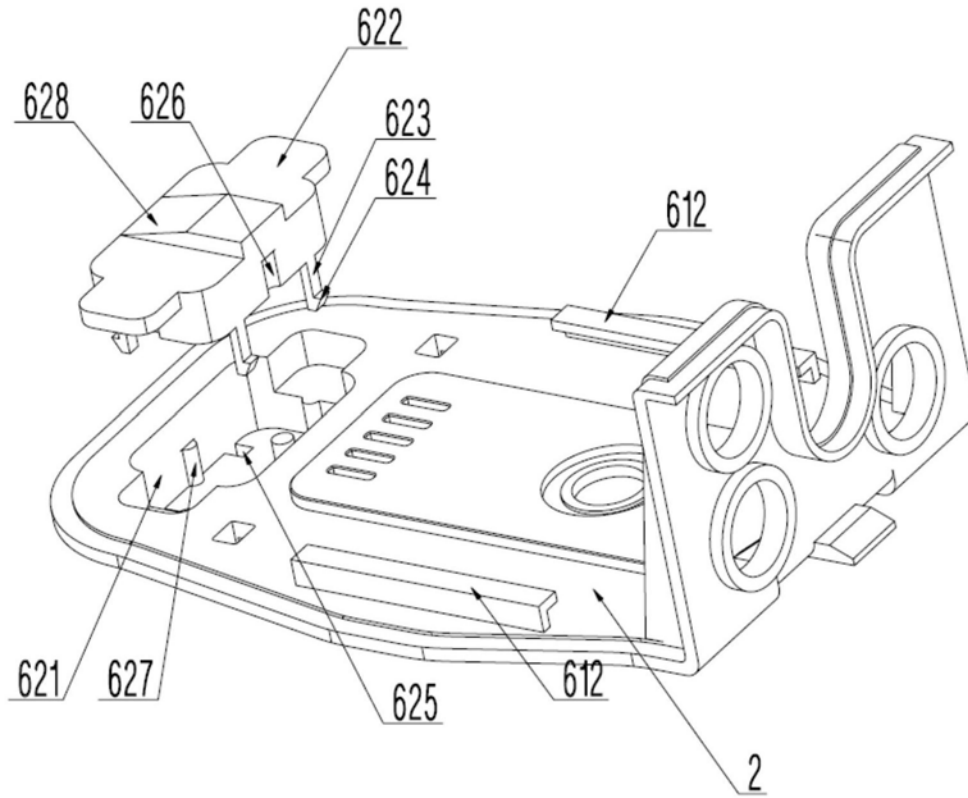


图4

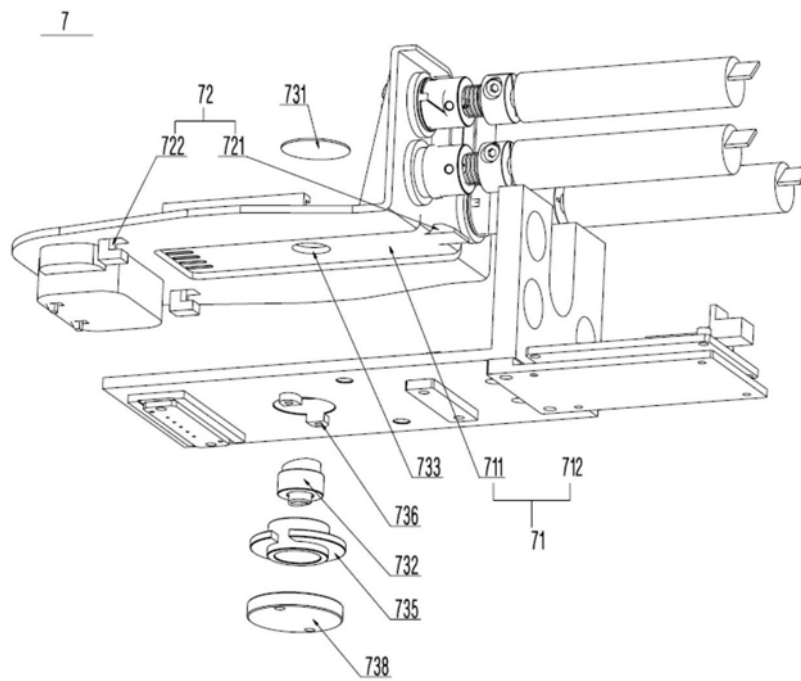


图5

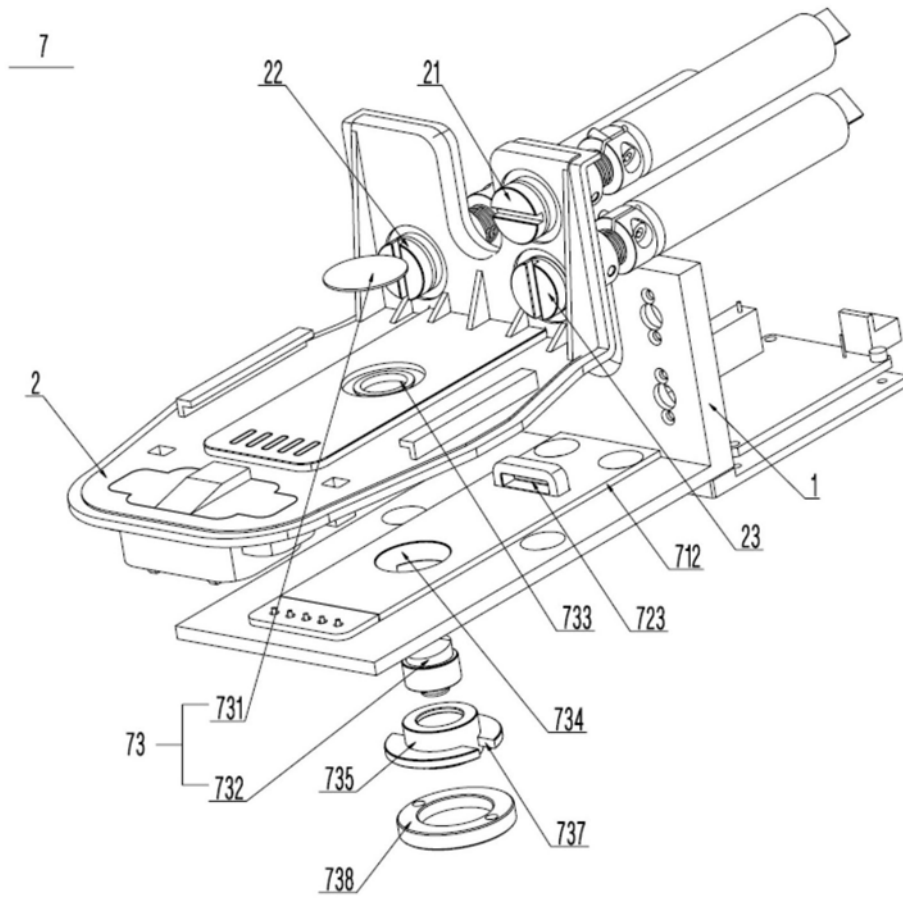


图6

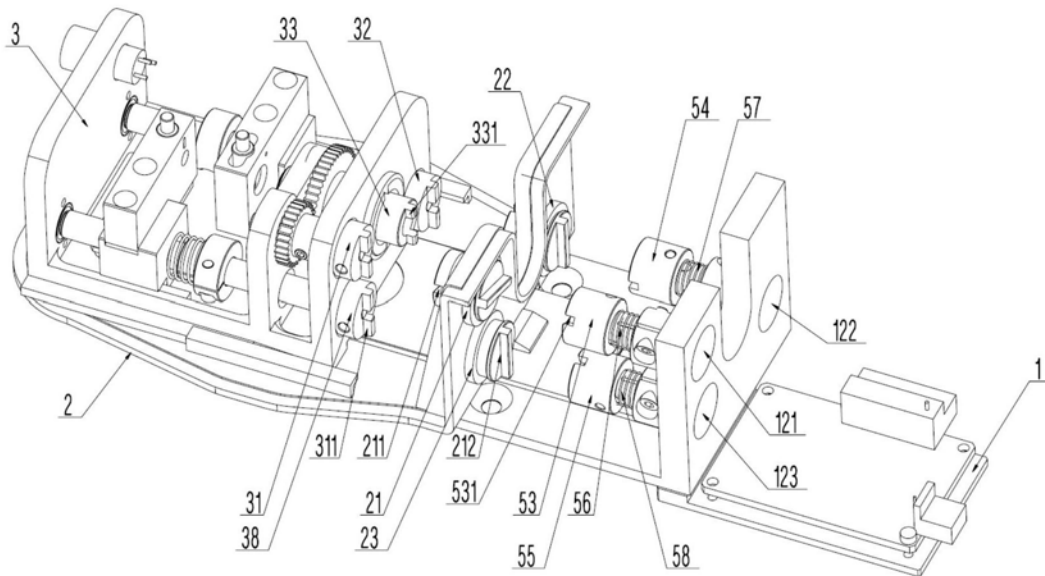


图7

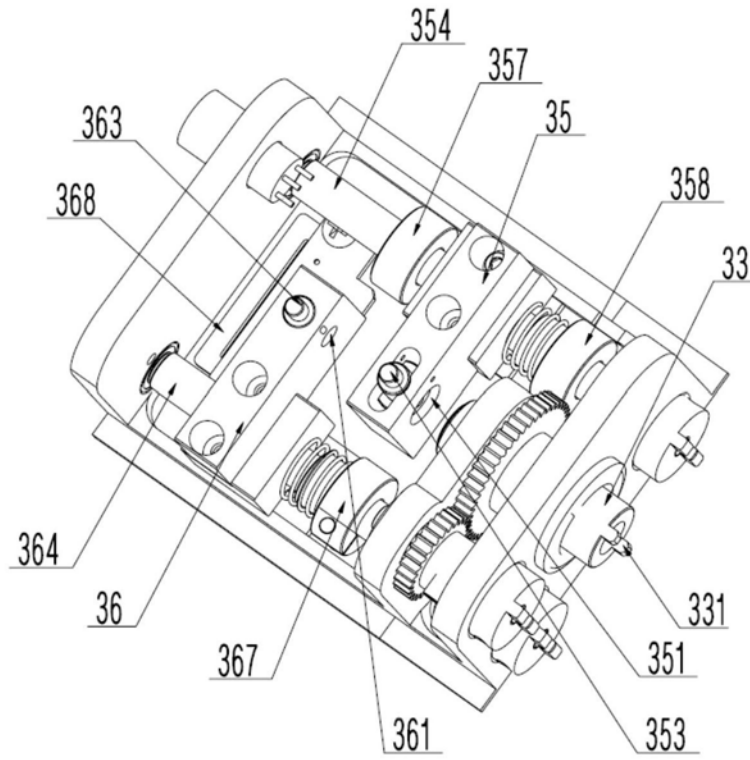


图8

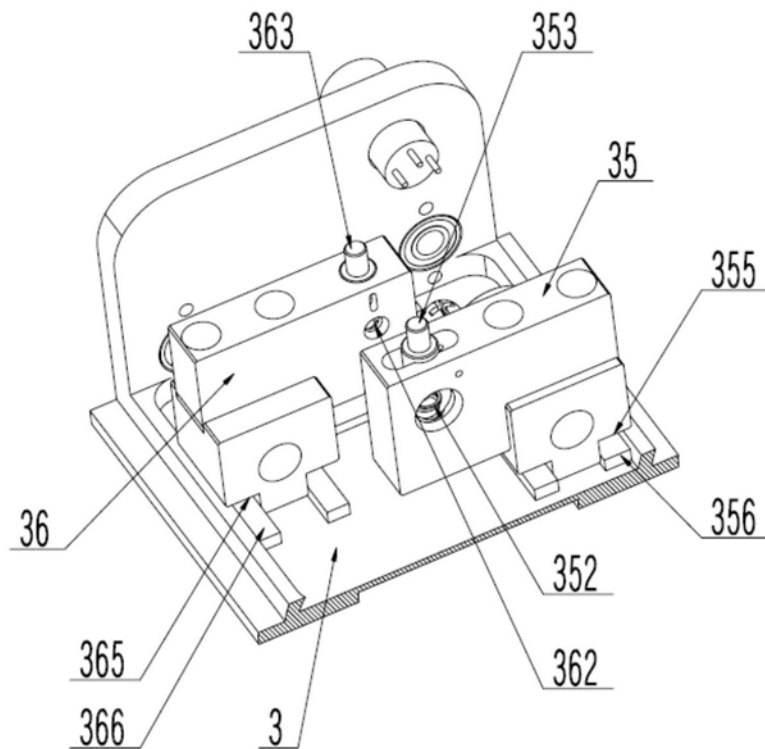


图9

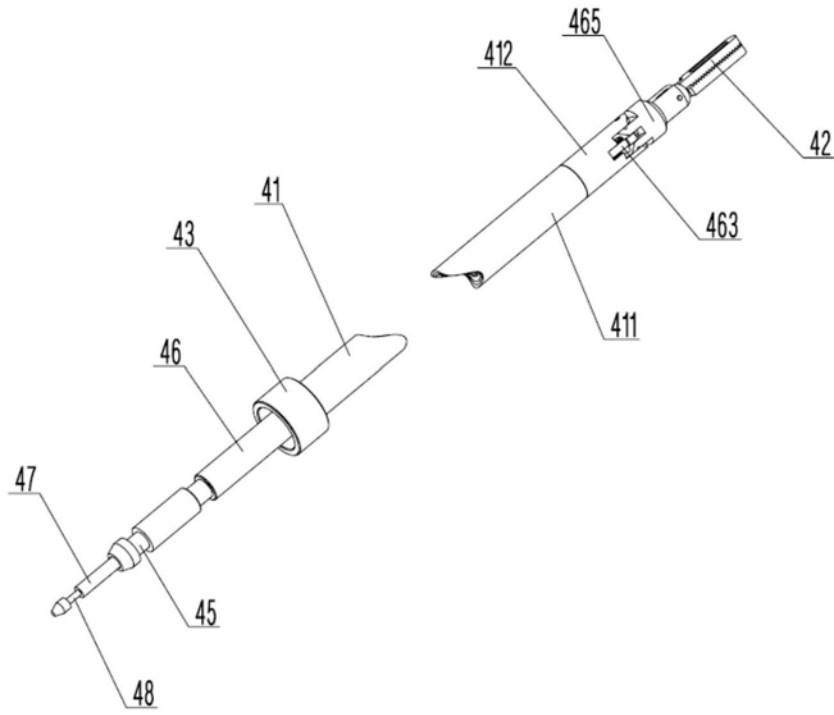


图10

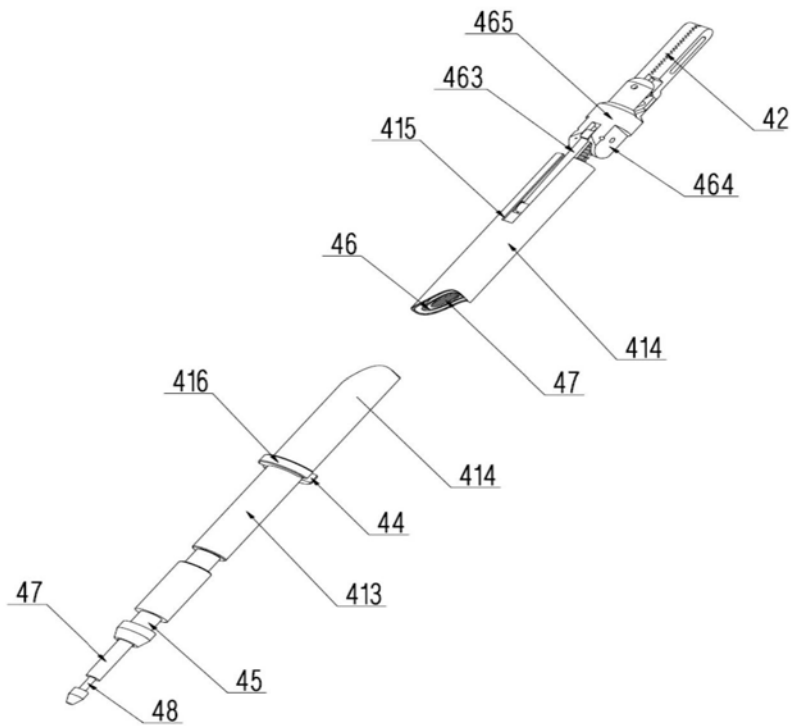


图11

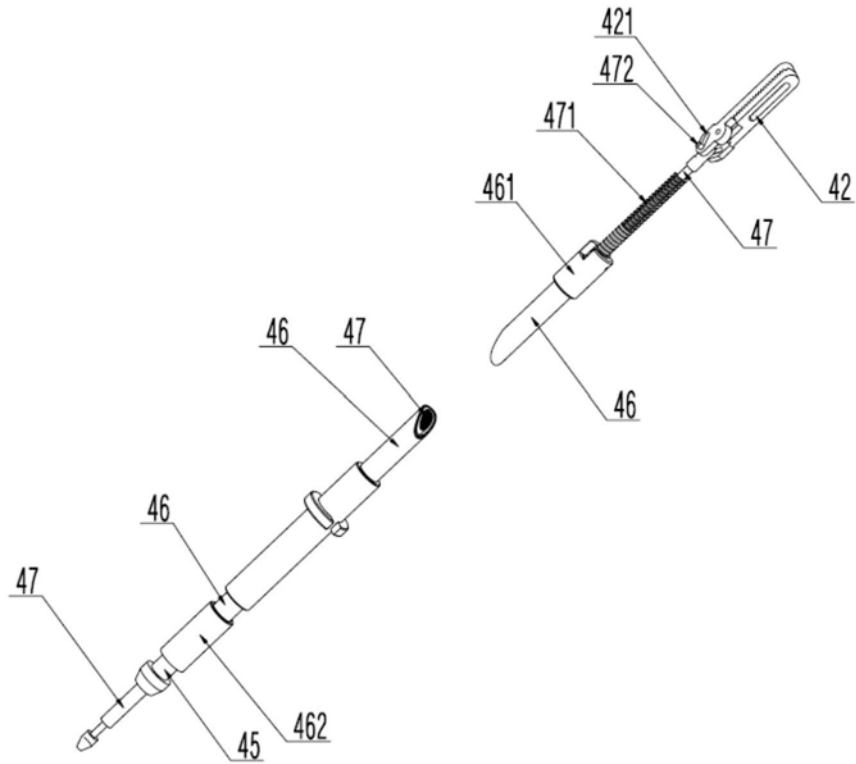


图12

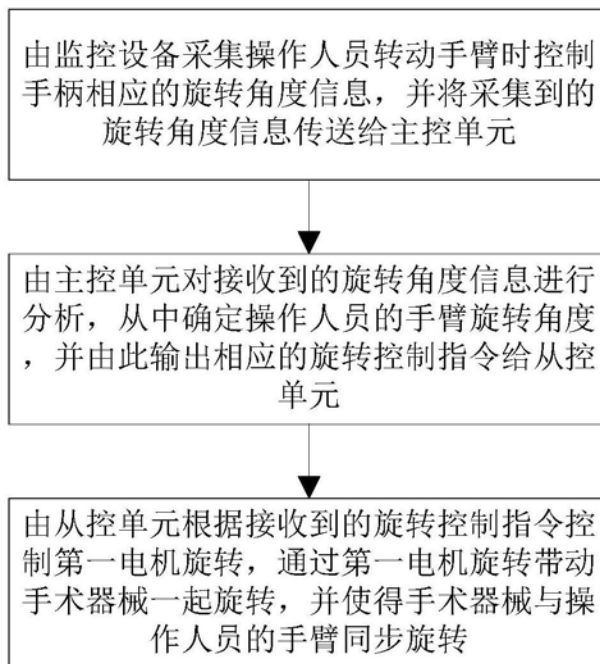


图13

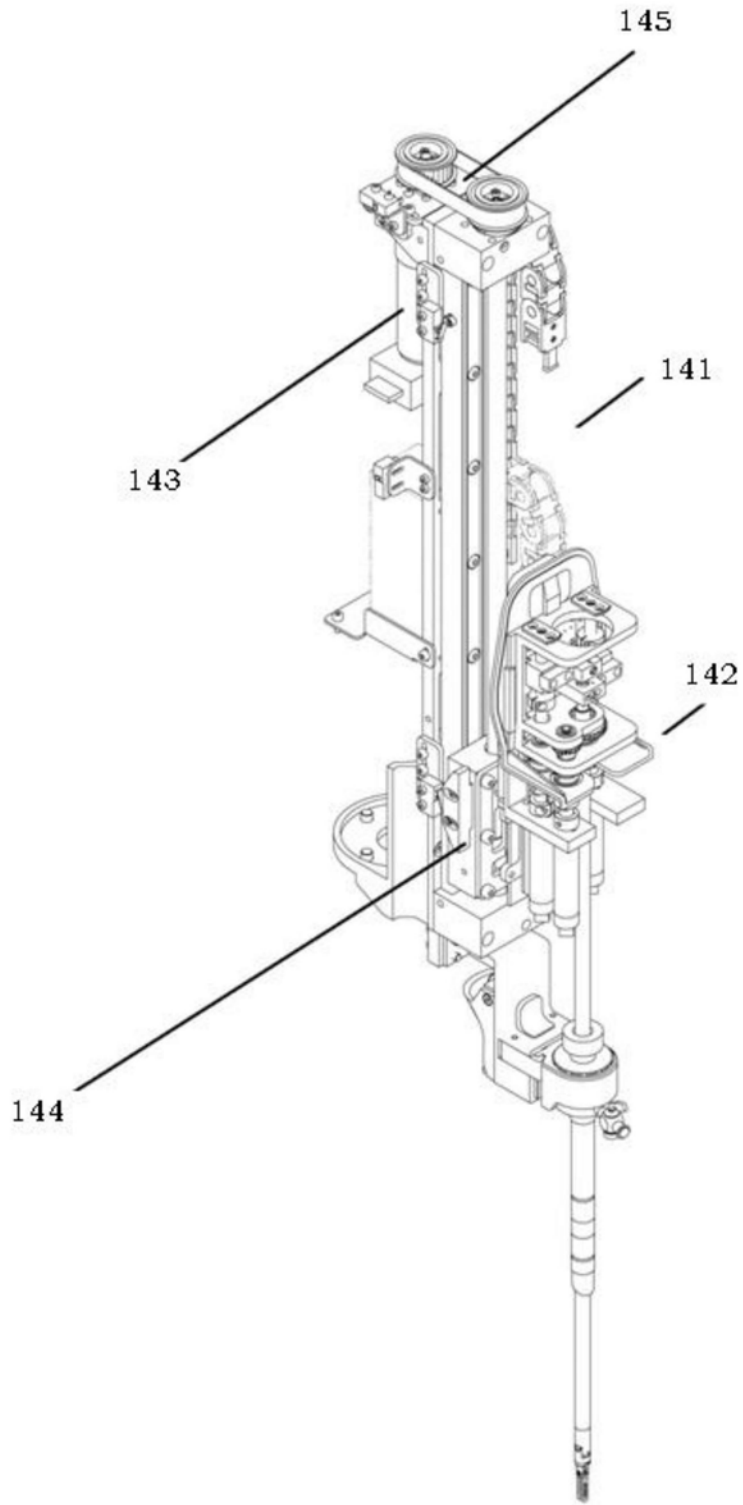


图14

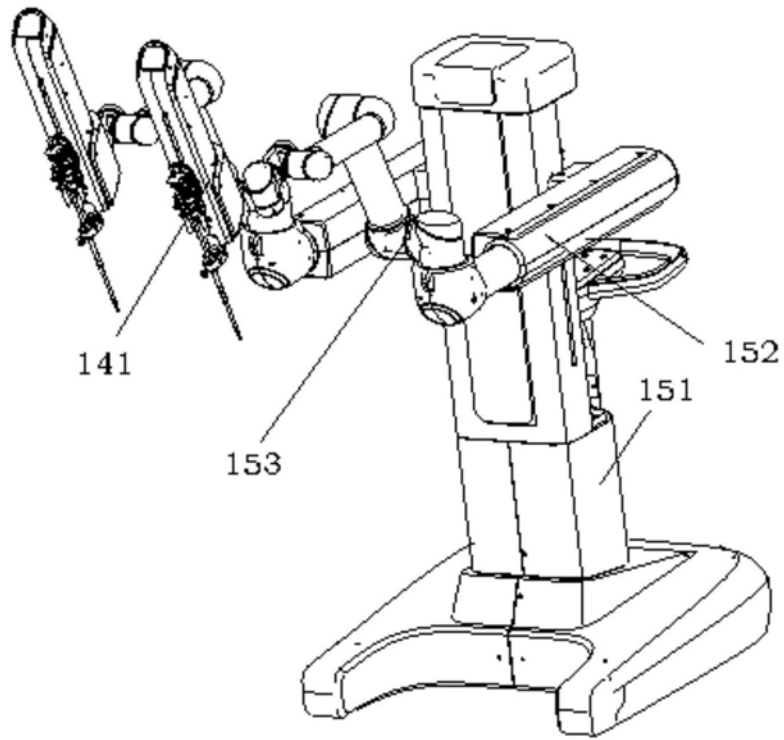


图15

| | | | |
|---------|------------------------------|---------|------------|
| 专利名称(译) | 一种腹腔镜手术机器人的手术器械控制方法 | | |
| 公开(公告)号 | CN111329593A | 公开(公告)日 | 2020-06-26 |
| 申请号 | CN201910947011.3 | 申请日 | 2019-10-07 |
| [标]发明人 | 李耀 龚俊杰 陈超 罗栓 张俊平 | | |
| 发明人 | 李耀 龚俊杰 陈超 罗栓 张俊平 | | |
| IPC分类号 | A61B34/37 A61B17/00 | | |
| 优先权 | 201811169637.8 2018-10-09 CN | | |
| 外部链接 | SIPO | | |

摘要(译)

本发明涉及一种腹腔镜手术机器人的手术器械控制方法，其中包括调整机械手臂的高度和前后位置，由监控设备采集操作人员转动控制手柄时控制手柄的旋转角度信息，并将采集到的旋转角度信息传送给主控单元；由主控单元对接收到的旋转角度信息进行分析，从中确定操作人员的手臂旋转角度，并由此输出相应的旋转控制指令给从控单元；由从控单元根据接收到的旋转控制指令控制第一电机旋转，通过第一电机旋转带动手术器械旋转，以使手术器械与操作人员的手臂同步旋转；并且通过控制滑动控制电机的转数来控制安装有手术器械的器械固定装置在滑台上的滑动，以在起始位置更换手术器械。

