



(12)发明专利申请

(10)申请公布号 CN 109924939 A

(43)申请公布日 2019.06.25

(21)申请号 201910109736.5

(22)申请日 2019.02.11

(66)本国优先权数据

201910041238.1 2019.01.16 CN

(71)申请人 邵长帅

地址 471000 河南省洛阳市牡丹大道188号
普照湖滨苑10栋5单元1002

申请人 徐晓钢

(72)发明人 邵长帅 徐晓钢

(51) Int. Cl.

A61B 1/307(2006.01)

A61B 1/32(2006.01)

A61B 1/005(2006.01)

A61B 1/06(2006.01)

A61B 1/04(2006.01)

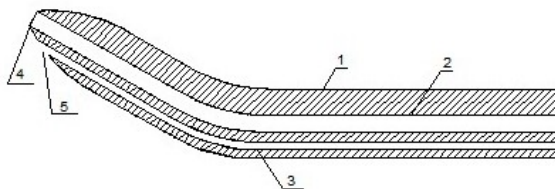
权利要求书1页 说明书2页 附图2页

(54)发明名称

带尿道扩张功能的尿道镜

(57)摘要

本发明公开了一种带尿道扩张功能的尿道镜,包括可拆卸为外鞘、内窥镜系统,其特征在于:外鞘为透明质硬塑料材质、一次性应用、无菌。分不同型号,为中空(含纵向大、小两通道)。头端为圆形子弹头状(尖端略平),前段略弯曲。后端一侧有一个与外鞘内小通道相通的冲洗端,小通道开口于头端;后端正中有内窥镜系统镜体进入大通道,大通道至尖端呈透镜状。所用内窥镜系统镜体可弯曲、同一内窥镜适用于不同型号外鞘。内窥镜系统为一体性结构(似工业内窥镜系统),包含物镜、光源、光纤、显示器,可重复使用,使用时不用消毒。其镜体自外鞘后端伸入外鞘内纵向大通道中,至外鞘尖端透镜,自带光源及显示系统。本发明解决了兼具普通尿道镜直视检查和扩张尿道狭窄功能,具有术中视野清晰、结构简单、易学易用的特点。



1. 一种带尿道扩张功能的尿道镜,包括可拆卸为外鞘、内窥镜系统,其特征在于:外鞘为透明质硬塑料材质、一次性应用、无菌;分不同型号,为中空(含纵向大、小两通道);头端为圆形子弹头状(尖端略平),前段略弯曲;后端一侧有一个与外鞘内小通道相通的冲洗端,小通道开口于头端;后端正中有内窥镜系统镜体进入大通道,大通道至尖端透镜;所用内窥镜系统镜体可弯曲、同一内窥镜适用于不同型号外鞘;内窥镜系统为一体性结构(似工业内窥镜系统),包含物镜、光源、光纤、显示器,可重复使用,使用时不用消毒;其镜体自外鞘后端伸入外鞘内纵向大通道中,至外鞘尖端透镜,自带光源及显示系统。

2. 根据权利要求1所述的带尿道扩张功能的尿道镜,其特征在于:外鞘材质为透明质硬塑料材质、一次性应用、无菌,中空(含纵向大、小两通道)。

3. 根据权利要求1所述的带尿道扩张功能的尿道镜,其特征在于:外鞘按粗细不等分为五个不同型号14F、16F、18F、20F、22F(F为法式单位)。

4. 根据权利要求1所述的带尿道扩张功能的尿道镜,其特征在于:外鞘头端为圆形子弹头状(尖端略平,含单开口),外鞘前段略弯曲。

5. 根据权利要求1所述的带尿道扩张功能的尿道镜,其特征在于:后端一侧有一个与外鞘内小通道相通的冲洗端。

6. 根据权利要求1所述的带尿道扩张功能的尿道镜,其特征在于:头端开口为与冲洗端相通的小通道;后端正中有内窥镜系统镜体进入大通道,大通道至尖端呈透镜状。

7. 根据权利要求1所述的带尿道扩张功能的尿道镜,其特征在于:所用内窥镜系统镜体可弯曲、同一内窥镜适用于不同型号外鞘;似工业内窥镜系统,为一体性结构。

8. 根据权利要求1所述的带尿道扩张功能的尿道镜,其特征在于:内窥镜镜体直径应与外鞘内大通道相匹配;其长度在连接后,物镜端刚好至外鞘尖端透镜。

9. 根据权利要求1所述的带尿道扩张功能的尿道镜,其特征在于:外鞘为一次性应用,内窥镜系统可重复应用,使用时不用消毒。

带尿道扩张功能的尿道镜

技术领域

[0001] 本发明属于泌尿外科医疗器械领域,具有普通尿道镜的功能,同时也具有直视下检查和治疗尿道狭窄的尿道扩张功能。

背景技术

[0002] 尿道镜对于诊断尿道病变具有无可替代的作用,一直在泌尿外科广泛应用,但目前临床使用的尿道镜无尿道扩张功能,不适用于尿道狭窄患者。尿道在外伤、手术后容易形成尿道狭窄,男性患者尤其明显,在各年龄段均可发生,临床上除再次手术及尿道扩张外暂无特殊的治疗方法。目前临床常用的尿道扩张器为金属棒式尿道探子,但尿道探子在扩张时不能直视尿道,扩张时完全凭手感,扩张存在盲目性,如遇阻力未沿正常尿道前进则容易形成尿道假道、穿孔、出血等,导致复杂性尿道,最终被迫再次手术,给广大病患造成很大痛苦,故临床对可直视的、术中视野清晰、结构简单、能满足无菌要求,易学易用、同时具有尿道扩张功能的尿道镜有迫切要求。

发明内容

[0003] 为了克服目前临床常用的尿道镜无尿道扩张功能,而金属棒式尿道探子扩张尿道时不能直视的不足,避免扩张尿道导致严重并发症,本发明提供一种带尿道扩张功能的尿道镜,具有普通尿道镜的功能,同时对于尿道狭窄患者可在直视下行尿道扩张术。

[0004] 本发明解决其技术问题所采用的技术方案是:带尿道扩张功能的尿道镜可拆卸为外鞘、内窥镜系统。其特殊之处:外鞘为透明质硬塑料材质、一次性应用、无菌。为中空(含纵向大、小两通道)。外鞘按粗细不等分为五个不同型号14F、16F、18F、20F、22F(F为法式单位)。头端为圆形子弹头状(尖端略平),前段略弯曲。后端一侧有一个与外鞘内小通道相通的生理盐水冲洗端,小通道开口于头端;后端正中有纤维内窥镜进入的大通道,大通道至尖端呈透镜状。根据患者年龄,尿道狭窄程度选择不同型号的外鞘。扩张尿道时,通过冲洗端持续用生理盐水冲洗,保证扩张尖端部透镜端视野清晰。内窥镜系统镜体可弯曲、同一内窥镜适用于不同型号外鞘。内窥镜系统为一体性结构(似工业内窥镜系统),包含物镜、光源、纤维光纤、显示器,可重复使用,使用时不需要消毒。其镜体自外鞘后端伸入外鞘内纵向大通道中,至外鞘尖端透镜。内窥镜镜体直径应与外鞘内大通道相匹配;其长度在连接后,物镜端刚好至外鞘尖端透镜。内窥镜系统自带光源及显示系统。

[0005] 本发明的有益效果是:1、带尿道扩张功能的尿道镜外鞘为透明质硬塑料材质,为中空(含纵向大、小两通道),具有一定机械强度,头端为圆形子弹头状(尖端略平),结构简单实用;2、外鞘前段略弯曲,符合男性尿道解剖结构,同时女性患者亦可应用;3、外鞘分不同型号,适用于不同年龄、不同尿道情况患者;4、外鞘后端一侧有一个与外鞘内小通道相通的生理盐水冲洗端,扩张时如视线不清晰可用生理盐水冲洗,或扩张完成后便于留置导丝(留置导尿管困难时用);5、外鞘后端正中有内窥镜系统镜体进入大通道,大通道至尖端呈透镜状,不与尿道相通;6、内窥镜系统镜体可弯曲、同一内窥镜适用于不同型号外鞘,可重

复使用,降低重复购买费用;7、内窥镜系统自带光源及显示系统,病房即可应用,操作时不需要进入手术室;8、结构简单,临床实用性强,不用消毒,打开即用(该尿道镜外鞘为一次性应用、无菌,不用消毒;内窥镜镜体和尿道隔离,不用消毒);9、对常规患者具有普通尿道镜的功能,同时对于尿道狭窄患者可在直视下行尿道扩张术;10、操作原理与目前临床上尿道探子、尿道镜类似,易学易用。

[0006] 附图说明:下面结合附图对本发明作进一步说明:

图1:外鞘截面示意图;

图2:外鞘侧面观示意图;

图3:外鞘正面观示意图;

图4:内窥镜系统示意图。

[0007] 图1、2、3、4中:外鞘1、大通道2、小通道3、外鞘尖端透镜4、外鞘头端小通道开口5、外鞘后端小通道冲洗孔6、内窥镜系统镜体7、内窥镜系统物镜8、内窥镜系统光源9、内窥镜系统光纤10、内窥镜系统显示器11。

[0008] 具体实施方式:一种带尿道扩张功能的尿道镜,包括可拆卸为外鞘1、内窥镜系统,其特征在于:外鞘1为透明质硬塑料材质、一次性应用、无菌。分不同型号,为中空(含纵向大、小两通道2、3)。头端为圆形子弹头状(尖端略平4),前段略弯曲。后端一侧有一个与外鞘内小通道3相通的冲洗端6,小通道开口于尖端5;后端正中有内窥镜系统镜体7进入大通道2,大通道至尖端呈透镜状4。所用内窥镜系统镜体可弯曲、同一内窥镜适用于不同型号外鞘。内窥镜系统为一体性结构(似工业内窥镜系统),包含物镜8、光源9、纤维光纤10、显示器11,可重复使用,其镜体7自外鞘1后端伸入外鞘内纵向大通道2中,至外鞘尖端透镜4,自带光源9及显示系统11。

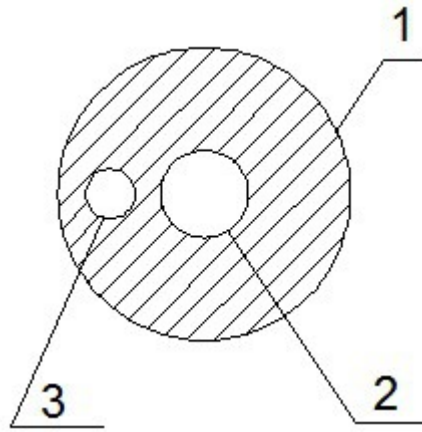


图 1

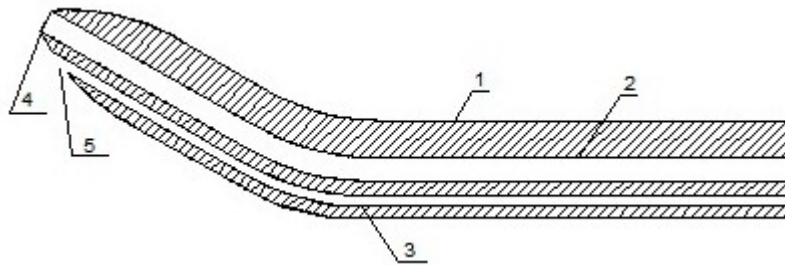


图 2

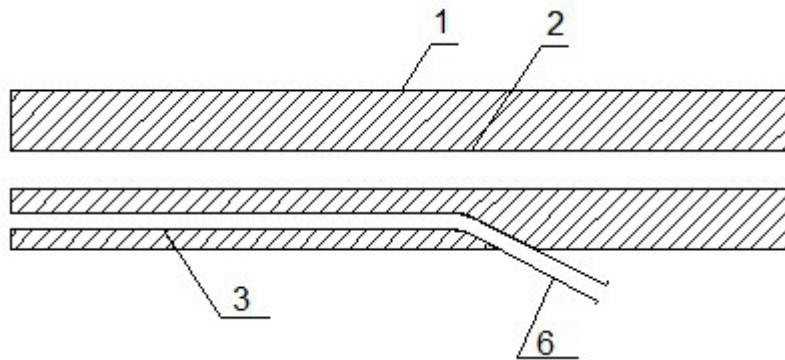


图 3

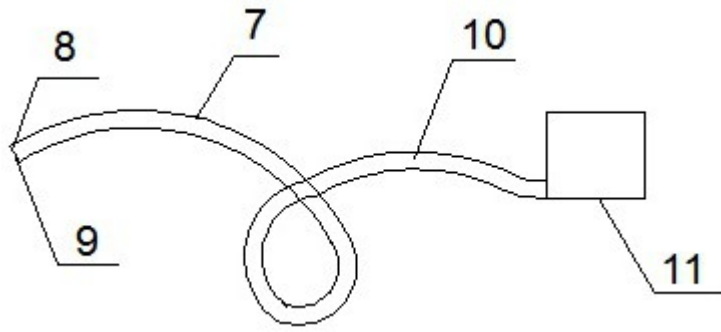


图 4

专利名称(译)	带尿道扩张功能的尿道镜		
公开(公告)号	CN109924939A	公开(公告)日	2019-06-25
申请号	CN201910109736.5	申请日	2019-02-11
发明人	邵长帅 徐晓钢		
IPC分类号	A61B1/307 A61B1/32 A61B1/005 A61B1/06 A61B1/04		
优先权	201910041238.1 2019-01-16 CN		
外部链接	Espacenet SIPO		

摘要(译)

本发明公开了一种带尿道扩张功能的尿道镜，包括可拆卸为外鞘、内窥镜系统，其特征在于：外鞘为透明质硬塑料材质、一次性应用、无菌。分不同型号，为中空（含纵向大、小两通道）。头端为圆形子弹头状（尖端略平），前段略弯曲。后端一侧有一个与外鞘内小通道相通的冲洗端，小通道开口于头端；后端正中有内窥镜系统镜体进入大通道，大通道至尖端呈透镜状。所用内窥镜系统镜体可弯曲、同一内窥镜适用于不同型号外鞘。内窥镜系统为一体性结构（似工业内窥镜系统），包含物镜、光源、光纤光纤、显示器，可重复使用，使用时不用消毒。其镜体自外鞘后端伸入外鞘内纵向大通道中，至外鞘尖端透镜，自带光源及显示系统。本发明解决了兼具普通尿道镜直视检查和扩张尿道狭窄功能，具有术中视野清晰、结构简单、易学易用的特点。

