



(12) 发明专利申请

(10) 申请公布号 CN 104055546 A

(43) 申请公布日 2014. 09. 24

(21) 申请号 201410279946. 6

(22) 申请日 2014. 06. 23

(71) 申请人 河南科技大学第一附属医院  
地址 471000 河南省洛阳市涧西区景华路  
24 号

(72) 发明人 许君伟

(74) 专利代理机构 洛阳公信知识产权事务所  
(普通合伙) 41120

代理人 罗民健

(51) Int. Cl.

A61B 17/00(2006. 01)

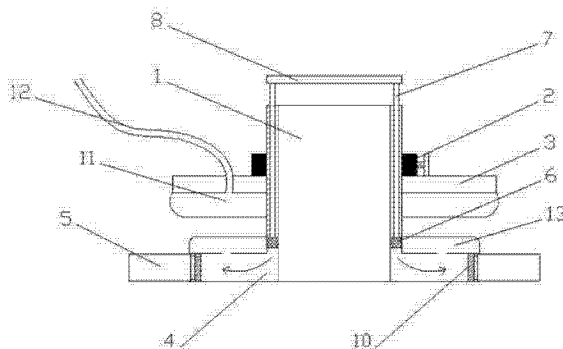
权利要求书1页 说明书3页 附图2页

(54) 发明名称

一种具有单孔多通道的腹腔镜手术气腹封闭装置

(57) 摘要

本发明涉及一种具有单孔多通道的腹腔镜手术气腹封闭装置,包括中心母管、固定盘、滑动盘、伸缩管和多个子管。中心母管的夹层腔中设置有活塞,子管的一端伸入中心母管的夹层腔中与夹层腔相通,多个子管沿中心母管的圆周方向均匀分散设置;伸缩管套设在子管内,且伸缩管处于子管内的一端连接有活塞;固定盘套设在中心母管上,滑动盘套设在固定盘和子管之间的中心母管的管体上;本发明的气腹封闭装置,能够根据切口的大小进行精确的调整,封闭装置与肌肤接触部位均设置有气囊,充气后,气囊会随着接触面的变化随意变形,能够保证始终紧密接触,密封性能好。



1. 一种具有单孔多通道的腹腔镜手术气腹封闭装置,其特征在于:包括中心母管(1)、限位盘(2)、滑动盘(3)、子管(4)和伸缩管(5);

所述的中心母管(1)为双层管体,中心母管(1)由内层管壁(101)和外层管壁(102)组成,其中外层管壁(102)的材质为透明材质,且外层管壁(102)沿轴线方向设置有刻度,内层管壁(101)的外壁到外层管壁(102)的内壁之间的空腔为夹层腔(103),所述夹层腔(103)的一端封闭,夹层腔(103)的另一端为开口设置,所述的中心母管(1)的夹层腔(103)中设置有环形活塞 I (6),环形活塞 I (6)通过连接杆(7)与控制柄(8)连接,所述中心母管(1)的内管中设置有密封体(9),密封体(9)上开设有一个气腹通道(901)和多个器械通道(902),所述器械通道(902)对应夹层腔(103)的开放端设置有连接头,每个连接头上均安装有密封盖体,密封盖体上具有与相应器械紧配合的通孔,所述器械通道(902)对应夹层腔(103)的封闭端设置有活瓣;

所述的子管(4)设置在中心母管(1)的封闭端,子管(4)的一端伸入中心母管(1)的夹层腔(103)中与夹层腔(103)相通,所述子管(4)的轴线与中心母管(1)的轴线相互垂直,多个子管(4)沿中心母管(1)的圆周方向均匀分散设置;

所述的伸缩管(5)套设在子管(4)内,伸缩管(5)的一端伸出子管(4)设置,伸缩管(5)的另一端置于子管(4)内,且伸缩管(5)处于子管(4)内的一端连接有活塞 II (10);

所述的限位盘(2)套设在中心母管(1)上,限位盘(2)通过螺栓与中心母管(1)固定连接;

所述的滑动盘(3)套设在限位盘(2)和子管(4)之间的中心母管(1)的管体上,滑动盘(3)可沿中心母管(1)的轴线自由位移;

所述的滑动盘(3)朝向子管(4)一侧设置有环形气囊 I (11),环形气囊 I (11)与滑动盘(3)之间密封连接,滑动盘(3)上开设有充气孔,该充气孔通过充气管(12)与气源连接;

所述每个子管(4)朝向滑动盘(3)一侧均设置有气囊 II (13),气囊 II (13)与子管(4)之间密封连接,子管(4)对应气囊 II (13)一侧的侧壁中间位置设置有充气孔。

## 一种具有单孔多通道的腹腔镜手术气腹封闭装置

### 技术领域

[0001] 本发明涉及医疗器械技术领域,具体涉及一种具有单孔多通道的腹腔镜手术气腹封闭装置。

### 背景技术

[0002] 在临床外科中,进行腹腔镜手术时,需要向腹腔内冲入二氧化碳,形成气腹,以建立手术操作空间,而目前能进入气腹完成腔镜下胃肠吻合的器械主要是腔镜下直线型切割吻合器,这种直线型切割吻合器只能完成侧侧吻合,不能完成端侧吻合,导致开腹手术最常使用的管状吻合器不能在气腹条件下使用,全腹腔镜下行胃十二指肠端侧吻合、胃食道端侧吻合、食道空肠端侧吻合这些胃癌手术中的关键环节无法完成,而直线型切割吻合器所施行的侧侧吻合不能完全替代腹腔镜下胃肠端侧吻合技术。

### 发明内容

[0003] 本发明的目的是为解决上述技术问题的不足,提供一种具有单孔多通道的腹腔镜手术气腹封闭装置。

[0004] 本发明为解决上述技术问题的不足,所采用的技术方案是:一种具有单孔多通道的腹腔镜手术气腹封闭装置,包括中心母管、限位盘、滑动盘、伸缩管和多个子管;

所述的中心母管为双层管体,中心母管由内层管壁和外层管壁组成,其中外层管壁的材质为透明材质,且外层管壁沿轴线方向设置有刻度,内层管壁的外壁到外层管壁的内壁之间的空腔为夹层腔,所述夹层腔的一端封闭,夹层腔的另一端为开口设置,所述的中心母管的夹层腔中设置有环形活塞,环形活塞通过连接杆与控制柄连接,所述中心母管的内管中设置有密封体,密封体上开设有一个气腹通道和多个器械通道,所述器械通道对应夹层腔的开放端设置有连接头,每个连接头上均安装有密封盖体,密封盖体上具有与相应器械紧配合的通孔,所述器械通道对应夹层腔的封闭端设置有活瓣;

所述的子管设置在中心母管的封闭端,子管的一端伸入中心母管的夹层腔中与夹层腔相通,所述子管的轴线与中心母管的轴线相互垂直,多个子管沿中心母管的圆周方向均匀分散设置;

所述的伸缩管套设在子管内,伸缩管的一端伸出子管设置,伸缩管的另一端置于子管内,且伸缩管处于子管内的一端连接有活塞;

所述的限位盘套设在中心母管上,限位盘通过螺栓与中心母管固定连接;

所述的滑动盘套设在限位盘和子管之间的中心母管的管体上,滑动盘可沿中心母管的轴线进行位移;

所述的滑动盘朝向子管一侧设置有环形气囊 I,环形气囊 I 与滑动盘之间密封连接,滑动盘上开设有充气孔,该充气孔通过充气管与气源连接;

所述每个子管朝向滑动盘一侧均设置有气囊 II,气囊 II 与子管之间密封连接,子管对应气囊 II 一侧的侧壁中间位置设置有充气孔。

### [0005] 有益效果

本发明的切口封闭装置,为单孔多通道结构,通过人体单一切口进行定位,在气腹环境下,可采用多个微创外科医疗器械实施手术,并且能够根据切口的大小进行精确的调整,封闭装置与肌肤接触部位均设置有气囊,充气后,气囊会随着接触面的变化随意变形,能够保证始终紧密接触,密封效果好。

### 附图说明

[0006] 图 1 为本发明的切口封闭装置展开状态的结构示意图;

图 2 为本发明的切口封闭装置初始状态的结构示意图;

图 3 为本发明的切口封闭装置展开状态的俯视结构示意图;

图 4 为本发明的切口封闭装置的中心母管的结构示意图;

图中标记: 1、中心母管,2、限位盘,3、滑动盘,4、子管,5、伸缩管,6、环形活塞 I,7、连接杆,8、控制柄,9、密封体,10、活塞 II,11、环形气囊 I,12、充气管,13、气囊 II,101、内层管壁,102、外层管壁,103、夹层腔,901、气腹通道,902、器械通道。

### 具体实施方式

[0007] 如图所示:一种具有单孔多通道的腹腔镜手术气腹封闭装置,包括中心母管 1、限位盘 2、滑动盘 3、子管 4 和伸缩管 5。所述的中心母管 1 为双层管体,中心母管 1 由内层管壁 101 和外层管壁 102 组成,其中外层管壁 102 的材质为透明材质,且外层管壁 102 沿轴线方向设置有刻度,由于外层管壁 102 的材质为透明材质,因此能够看到环形活塞 I 6 的位移情况,结合外层管壁 102 的刻度线,能够精准的进行操作。内层管壁 101 的外壁到外层管壁 102 的内壁之间的空腔为夹层腔 103,所述夹层腔 103 的一端封闭,夹层腔 103 的另一端为开口设置,所述的中心母管 1 的夹层腔 103 中设置有环形活塞 I 6,环形活塞 I 6 通过连接杆 7 与控制柄 8 连接,所述中心母管 1 的内管中设置有密封体 9,密封体 9 上开设有一个气腹通道 901 和多个器械通道 902,所述器械通道 902 对应夹层腔 103 的开放端设置有连接头,每个连接头上均安装有密封盖体,密封盖体上具有与相应器械紧配合的通孔,所述器械通道 902 对应夹层腔 103 的封闭端设置有活瓣密封结构,器械未通过器械通道 902 进入腹腔时,器械通道 902 内的活瓣密封结构能保证气腹过程的顺利进行。器械进入腹腔后,密封盖体与器械为紧配合,可防止由于器械通过活瓣密封结构时形成小间隙产生的漏气,从而保证手术过程的顺利进行。

[0008] 子管 4 设置在中心母管 1 的封闭端,子管 4 的一端伸入中心母管 1 的夹层腔 103 中与夹层腔 103 相连通,子管 4 的轴线与中心母管 1 的轴线相互垂直,多个子管 4 沿中心母管 1 的圆周方向均匀分散设置,本实施例中的子管 4 设置了 12 个,12 个子管 4 均匀分布在中心母管 1 的一端。

[0009] 伸缩管 5 套设在子管 4 内,伸缩管 5 的一端伸出子管 4 设置,伸缩管 5 的另一端置于子管 4 内,且伸缩管 5 处于子管 4 内的一端连接有活塞 II 10,活塞 II 10 与子管 4 的内壁密封,活塞 II 10 的移动会带动伸缩管 5 进行移动,从而实现伸缩管 5 在子管 4 内的伸缩。

[0010] 限位盘 2 套设在中心母管 1 上,限位盘 2 通过螺栓与中心母管 1 固定连接,当螺栓去掉后,限位盘 2 可以沿轴向位移,根据实际的使用情况调整限位盘 2 的位置;所述的滑动

盘 3 套设在限位盘 2 和子管 4 之间的中心母管 1 的管体上,滑动盘 3 可沿中心母管 1 的轴线进行位移。滑动盘 3 朝向子管 4 一侧设置有环形气囊 I 11,环形气囊 I 11 与滑动盘 3 之间密封连接,滑动盘 3 上开设有充气孔,该充气孔通过充气管 12 与气源连接,当通过气源向环形气囊 I 11 内充气时,环形气囊 I 11 会鼓起。

[0011] 每个子管 4 朝向滑动盘 3 一侧均设置有气囊 II 13,气囊 II 13 与子管 4 之间密封连接,子管 4 对应气囊 II 13 一侧的侧壁中间位置设置有充气孔。

[0012] 使用前,手动向外拉动控制柄 8,从而拉动环形活塞 I 6 向外移动,此时,活塞 II 10 会朝向中心母管 1 移动,实现了伸缩管 5 的收缩,在需要封闭切口时,将封闭装置子管 4 一端通过切口置入人体腹腔内,然后推动控制柄 8 向内运动,此时,活塞 II 10 会远离中心母管 1 移动,伸缩管 5 会从子管 4 中伸出,当活塞 II 10 移动到一定位置时,子管 4 的充气孔暴露出来,气体会从该充气孔进入气囊 II 13 中,实现对气囊 II 13 的充气,当伸缩管 5 的伸出长度满足实际要求时,停止推动控制柄 8,然后控制气源向环形气囊 I 11 内充气,环形气囊 I 11 鼓起后会顶着滑动盘 3 上移,并最终使滑动盘 3 顶紧限位盘 2,继续充气,使环形气囊 I 11 紧紧的挤压在切口边缘,实现切口的封闭,然后通过中心母管 1 上的气腹通道 901 向腹腔内冲入二氧化碳气体,就能形成气腹,从而进行腹腔手术,本发明的切口封闭装置,为单孔多通道结构,通过人体单一切口进行定位,在气腹环境下,可采用多个微创外科医疗器械实施手术,并且能够根据切口的大小进行精确的调整,封闭装置与肌肤接触部位均设置有气囊,充气后,气囊会随着接触面的变化随意变形,能够保证始终紧密接触,密封效果好。

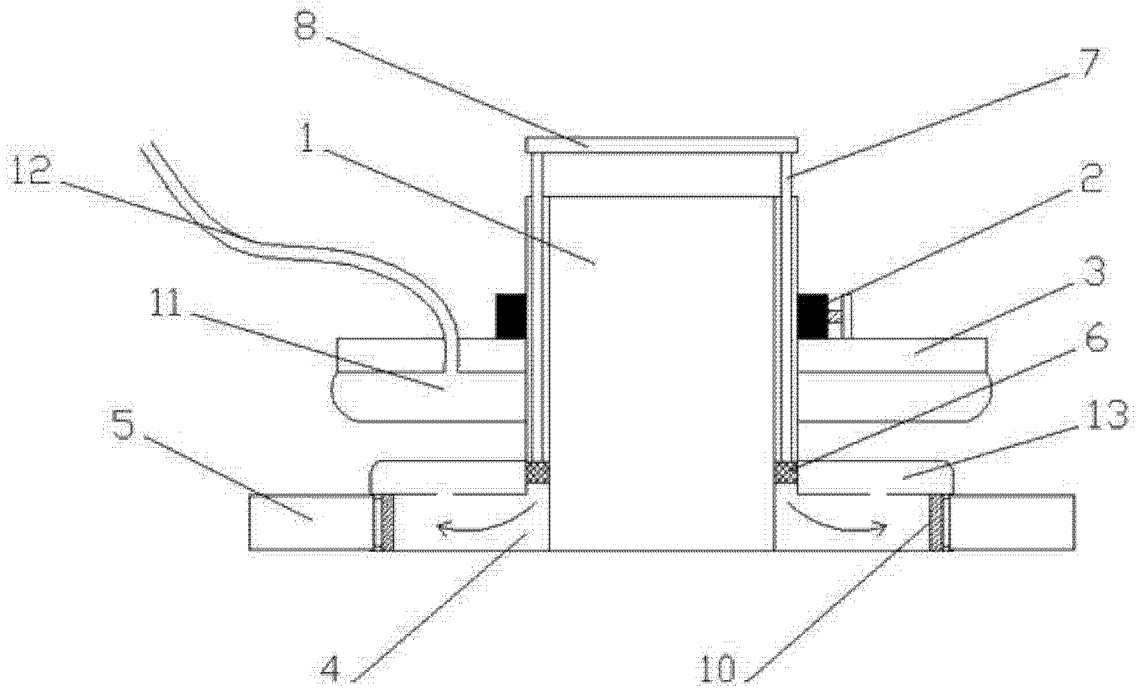


图 1

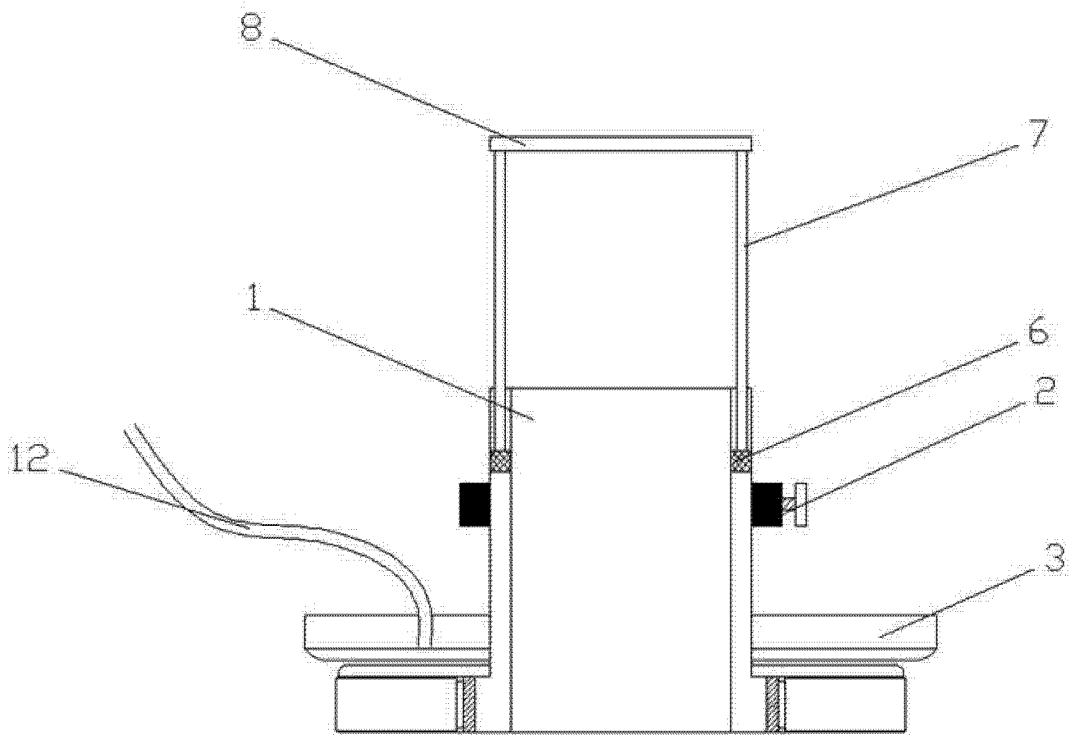


图 2

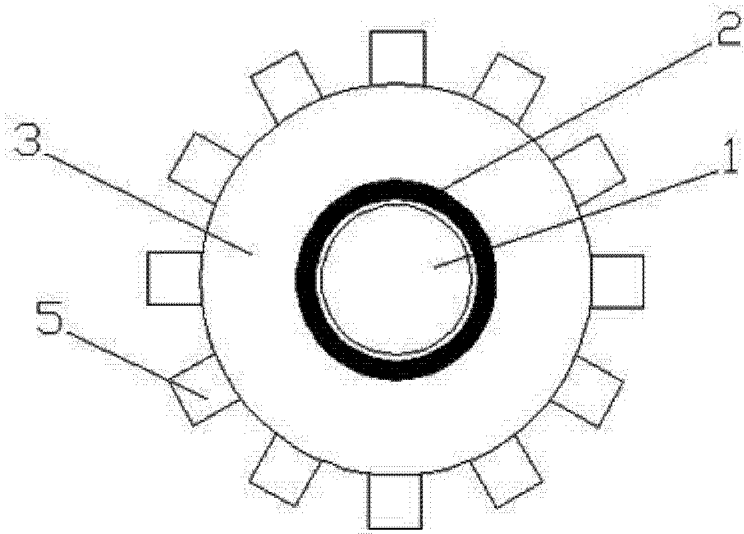


图 3

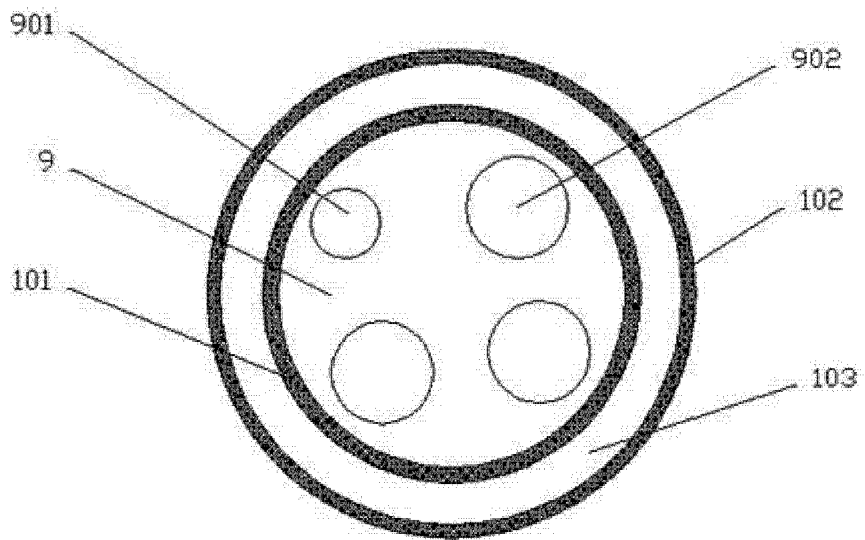


图 4

专利名称(译)	一种具有单孔多通道的腹腔镜手术气腹封闭装置		
公开(公告)号	<a href="#">CN104055546A</a>	公开(公告)日	2014-09-24
申请号	CN201410279946.6	申请日	2014-06-23
[标]申请(专利权)人(译)	河南科技大学第一附属医院		
申请(专利权)人(译)	河南科技大学第一附属医院		
当前申请(专利权)人(译)	河南科技大学第一附属医院		
[标]发明人	许君伟		
发明人	许君伟		
IPC分类号	A61B17/00		
CPC分类号	A61B17/00234		
其他公开文献	CN104055546B		
外部链接	<a href="#">Espacenet</a>	<a href="#">SIPO</a>	

摘要(译)

本发明涉及一种具有单孔多通道的腹腔镜手术气腹封闭装置，包括中心母管、固定盘、滑动盘、伸缩管和多个子管。中心母管的夹层腔中设置有活塞，子管的一端伸入中心母管的夹层腔中与夹层腔相通，多个子管沿中心母管的圆周方向均匀分散设置；伸缩管套设在子管内，且伸缩管处于子管内的一端连接有活塞；固定盘套设在中心母管上，滑动盘套设在固定盘和子管之间的中心母管的管体上；本发明的气腹封闭装置，能够根据切口的大小进行精确的调整，封闭装置与肌肤接触部位均设置有气囊，充气后，气囊会随着接触面的变化随意变形，能够保证始终紧密接触，密封性能好。

