



(12) 发明专利申请

(10) 申请公布号 CN 103501679 A

(43) 申请公布日 2014. 01. 08

(21) 申请号 201280006706. 8

(51) Int. Cl.

(22) 申请日 2012. 01. 30

A61B 1/00(2006. 01)

A61B 19/02(2006. 01)

(85) PCT国际申请进入国家阶段日
2013. 07. 26

(86) PCT国际申请的申请数据
PCT/CN2012/000135 2012. 01. 30

(87) PCT国际申请的公布数据
W02012/100663 ZH 2012. 08. 02

(71) 申请人 奥林巴斯(北京)销售服务有限公司
地址 100027 中国北京市朝阳区新源南路
1-3号商业写字楼B座803

(72) 发明人 许俊伟 黄新

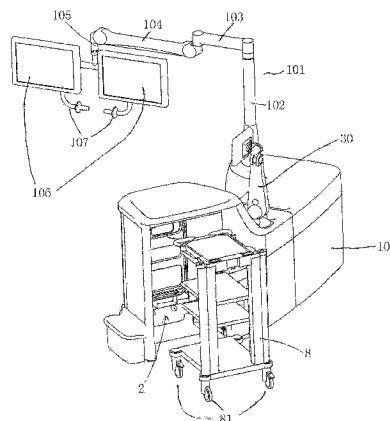
(74) 专利代理机构 北京林达刘知识产权代理事
务所(普通合伙) 11277
代理人 刘新宇 张会华

(54) 发明名称

内窥镜系统搭载部及内窥镜系统工作站

(57) 摘要

一种内窥镜系统搭载部(1)以及能够整合该内窥镜系统搭载部的工作站。所述内窥镜系统搭载部(1)设置有用于收纳台车(8)的台车收纳部(2),所述台车(8)用于搭载至少包含内窥镜驱动设备在内的诊疗设备。通过将台车(8)收纳在内窥镜系统搭载部(1)的台车收纳部(2)中,使得台车上原本比较凌乱的各种线缆隐藏起来,增强了整个内窥镜系统搭载部(1)的装置整体性。由此为医疗人员提供便利和舒适的操作环境,同时减轻患者的恐惧感。



专利名称(译)	内窥镜系统搭载部及内窥镜系统工作站		
公开(公告)号	CN103501679A	公开(公告)日	2014-01-08
申请号	CN201280006706.8	申请日	2012-01-30
[标]申请(专利权)人(译)	奥林巴斯(北京)销售服务有限公司		
申请(专利权)人(译)	奥林巴斯(北京)销售服务有限公司		
当前申请(专利权)人(译)	奥林巴斯(北京)销售服务有限公司		
[标]发明人	许俊伟 黄新		
发明人	许俊伟 黄新		
IPC分类号	A61B1/00 A61B19/02		
代理人(译)	刘新宇 张会华		
外部链接	Espacenet SIPO		

摘要(译)

公开了一种携带托架(1)的内窥镜系统和能够集成内窥镜系统承载架的工作站。内窥镜系统承载架(1)设置有用以容纳手推车(8)的手推车接收部件(2)，该手推车(8)用于承载诊断和治疗设备，至少包括用于内窥镜的驱动设备。通过将手推车(8)容纳在内窥镜系统承载架(1)的手推车接收部件(2)中，小车上最初相对凌乱的各种配线被隐藏，以便增加整个内窥镜的完整性。系统承载架(1)，从而为医务人员提供方便舒适的操作环境，同时减轻患者的恐惧感。

