



(12)发明专利

(10)授权公告号 CN 103491854 B

(45)授权公告日 2016.08.24

(21)申请号 201280017129.2

(22)申请日 2012.02.06

(30)优先权数据

61/439,948 2011.02.07 US

(85)PCT国际申请进入国家阶段日

2013.10.08

(86)PCT国际申请的申请数据

PCT/IL2012/050037 2012.02.06

(87)PCT国际申请的公布数据

W02012/120507 EN 2012.09.13

(73)专利权人 恩多卓斯创新中心有限公司

地址 以色列凯撒利亚

(72)发明人 摩西·列维

阿姆拉姆·爱森费尔德

戈兰·萨尔曼

(74)专利代理机构 北京安信方达知识产权代理有限公司 11262

代理人 张华卿 郑霞

(51)Int.Cl.

A61B 1/05(2006.01)

(56)对比文件

WO 2010/146587 A1,2010.12.23,

US 2009/0306476 A1,2009.12.10,

US 2010/0298640 A1,2010.11.25,

CN 1988841 A,2007.06.27,

CN 101061940 A,2007.10.31,

US 4699463 A,1987.10.13,

审查员 李坤

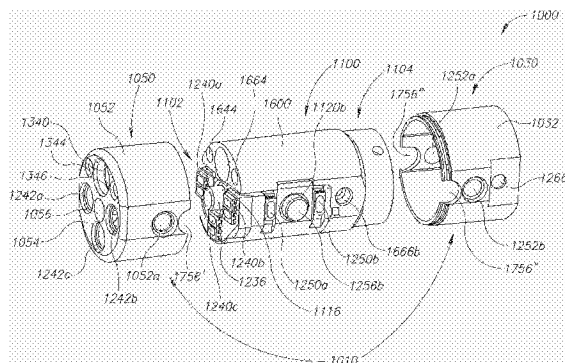
权利要求书2页 说明书8页 附图7页

(54)发明名称

用于多摄影机内窥镜的多元件罩

(57)摘要

本文提供了多摄影机内窥镜的顶端部分,所述顶端部分包括:前视摄影机和前面分立的照明器,所述前面分立的照明器本质上照亮所述前视摄影机的视野(FOV);右侧视摄影机和右边分立的照明器,所述右边分立的照明器以本质上照亮所述右侧视摄影机的FOV;左侧视摄影机和左边分立的照明器,所述左边分立的照明器本质上照亮所述左侧视摄影机的FOV;和多部件罩,其被配置成覆盖和密封所述顶端部分,使得本质上阻止流体从所述内窥镜的周围进入所述顶端部分的内部部分。



1. 一种多摄影机内窥镜的顶端部分,所述顶端部分包括:

流体引导部件;

电子设备部件,其包括:

前视摄影机和前面分立的照明器,所述前面分立的照明器本质上照亮所述前视摄影机的视野;

右侧视摄影机和右边分立的照明器,所述右边分立的照明器本质上照亮所述右侧视摄影机的视野;

左侧视摄影机和左边分立的照明器,所述左边分立的照明器本质上照亮所述左侧视摄影机的视野;和

多部件罩,其被配置成覆盖和密封所述电子设备部件和所述流体引导部件,使得本质上阻止所述电子设备部件和所述流体引导部件物理地暴露于流体,其中所述多部件罩包括:

远端部件,其被配置成覆盖所述电子设备部件和所述流体引导部件的远端部分,其中所述远端部件包括弯曲的侧壁,其中所述弯曲的侧壁包括配置成容纳所述左侧视摄影机或所述右侧视摄影机的一部分的凹处;和

近端部件,其被配置成覆盖所述电子设备部件和所述流体引导部件的近端部分,其中所述远端部件和所述近端部件被配置成邻接以覆盖所述电子设备部件和所述流体引导部件,其中所述近端部件包括弯曲的侧壁,其中所述弯曲的侧壁包括配置成容纳所述左侧视摄影机或所述右侧视摄影机的一部分的凹处,并且其中所述近端部件的所述凹处邻接所述远端部件的所述凹处。

2. 根据权利要求1所述的顶端部分,其中所述远端部件具有带有侧壁和前表面的圆筒的形状,其中所述前表面被配置成覆盖所述电子设备部件和所述流体引导部件的前面部分,且所述近端部件具有带有侧壁的圆筒的形状。

3. 根据权利要求1所述的顶端部分,其中所述多部件罩还包括用于所述前面分立的照明器、所述右边分立的照明器和所述左边分立的照明器中的每一种的光学窗口。

4. 根据权利要求1所述的顶端部分,其中所述多部件罩还包括用于所述前视摄影机、所述右侧视摄影机和所述左侧视摄影机中的每一种的开口。

5. 根据权利要求1所述的顶端部分,其中所述流体引导部件适合于引导流体以进行注气和/或冲洗。

6. 根据权利要求1所述的顶端部分,其中所述流体引导部件是整体部件,所述整体部件包括:前面流体通道,其通向在所述整体部件的远端处的前面开口,用于清洁所述顶端部分的一个或多个前面光学元件;和在所述整体部件中的左侧开口或右侧开口,用于清洁所述顶端部分的侧面光学元件。

7. 根据权利要求1所述的顶端部分,其中所述流体引导部件还包括工作通道,所述工作通道适合于插入医疗工具。

8. 根据权利要求1所述的顶端部分,其中所述多部件罩还包括用于以下中的一种或多种的开口:

前面冲洗和注气注射器;

前面喷嘴;

侧面冲洗和注气注射器；
侧面喷嘴；
喷射流体通道；和
工作通道。

9. 根据权利要求1所述的顶端部分，其中所述前视摄影机、所述前面分立的照明器、所述右侧视摄影机、所述右边分立的照明器、所述左侧视摄影机和所述左边分立的照明器被配置成被安装在单一电子电路板上。

10. 根据权利要求1所述的顶端部分，具有17mm或更小的直径。

11. 根据权利要求1所述的顶端部分，其中所述远端部件为具有弯曲的侧壁和前表面的圆筒的形状，其中所述前表面被配置成覆盖所述电子设备部件和所述流体引导部件的前面部分，且所述近端部件为具有弯曲的侧壁没有顶部或底部的圆筒的形状。

12. 根据权利要求1所述的顶端部分，其中所述远端部件包括前表面并且其中所述前表面具有配置成与所述前视摄影机的前部光学组件对齐的孔、配置成与所述前面分立的照明器对齐的窗口、配置成与工作通道的开口对齐的远端开口、配置成与喷射流体通道的开口对齐的远端开口和配置成与注射器的开口对齐的远端开口。

13. 根据权利要求1所述的顶端部分，其中所述远端部件的所述弯曲的侧壁包括分别与所述左边分立的照明器和所述右边分立的照明器对齐的光学窗口。

14. 根据权利要求1所述的顶端部分，其中所述近端部件的所述弯曲的侧壁包括与所述右边分立的照明器和所述左边分立的照明器中的至少一个对齐的光学窗口。

用于多摄影机内窥镜的多元件罩

发明领域

[0001] 本公开内容的实施方案涉及一种多摄影机内窥镜的顶端部分的多元件罩。

[0002] 背景

[0003] 内窥镜在医学界已经得到了巨大的认可,因为它们提供一种用于以最小的患者创伤进行程序的手段,同时使得医师能够观察到患者的内部解剖。多年来,根据具体应用,许多内窥镜已经被开发和分类,例如膀胱镜检查、结肠镜检查、腹腔镜检查、上消化道内窥镜检查和其他的。内窥镜可以被插入身体的天然孔口或者插入通过皮肤中的切口。

[0004] 内窥镜通常是长形的管状的杆状物,坚硬的或柔性的,在其远端具有视频摄影机或光纤镜头组件。所述杆状物与把手连接,把手有时候包括用于直接观察的目镜。观察通常也可以经由外部屏幕。各种外科工具可以被插入通过内窥镜中的工作通道,用于进行不同的外科程序。

[0005] 目前正被使用的内窥镜例如结肠镜,通常具有用于观察内脏如结肠的前面摄影机、照明器、流体注射器,流体注射器用于清洁摄影机镜头,且有时候也清洁照明器和用于外科工具的插入的工作通道,例如用于清除在结肠里发现的息肉。时常,内窥镜还具有用于清洁它们被插入其中的体腔例如结肠的流体注射器(“喷射”)。普遍使用的照明器是将远程产生的光传输至内窥镜顶端部分的光纤。发光二极管(LED)用于照明的用途也是已知的。

[0006] 在这样的内窥镜的缺点中的是它们的有限的视野和它们的所有必需元件的复杂包装,例如电子设备和光纤与流体携带元件一起在小尺寸的内窥镜顶端部分中。现有的内窥镜的其他问题是轻柔的电子部件的困难的组装,它们常常被组装过程本身损坏。现有的内窥镜的另一个问题是部分尤其是在内窥镜的顶端部分中的部分的复杂的密封。顶端部分的密封仍然是挑战,特别地由于在其中操作内窥镜的复杂环境。

[0007] 因此,本领域中对允许较宽的视野且还实现顶端部分中所有必需的元件的高效的包装、组装和密封,同时维持它们的功能的内窥镜例如结肠镜存在需求。

[0008] 相关技术的前述例子和与其有关的局限性意图是说明性的而不是排他的。本领域的技术人员在阅读说明书和研究附图之后,相关技术的其他局限性将会变得明显。

[0009] 概述

[0010] 描述和阐明以下实施方案和其各方面连同在范围上意图是示例性的和说明性的、不是限制性的系统、工具和方法。

[0011] 根据一些实施方案,提供了多摄影机内窥镜的顶端部分,所述顶端部分包括:指向前面的摄影机和与其关联的分立的前面照明器;一个或多个指向侧面的摄影机和与其关联的一个或多个分立的侧面照明器;和多部件罩,其被配置成覆盖顶端部分的内部部分。

[0012] 根据一些实施方案,提供了多摄影机内窥镜的顶端部分,所述顶端部分包括:前视摄影机和前面分立的照明器,所述前面分立的照明器本质上照亮前视摄影机的视野(FOV);右侧视摄影机和右边分立的照明器,所述右边分立的照明器本质上照亮右侧视摄影机的FOV;左侧视摄影机和左边分立的照明器,所述左边分立的照明器本质上照亮左侧视摄影机的FOV;和多部件罩,其被配置成覆盖和密封顶端部分,使得本质上阻止流体从内窥镜的周

围进入顶端部分的内部部分。

[0013] 根据一些实施方案,多部件罩包括:前面一侧面部件,其被配置成覆盖顶端部分的前面部分和侧面部分;和侧面部件,其被配置成覆盖顶端部分的另一个侧面部分,其中前面一侧面部件和侧面部件被配置成邻接以覆盖顶端部分。前面一侧面部件可被配置成覆盖顶端部分的前面部分和右侧面部分,且其中侧面部件被配置成覆盖顶端部分的左侧面部分。前面一侧面部件可被配置成覆盖顶端部分的前面部分和左侧面部分,且其中侧面部件被配置成覆盖顶端部分的右侧面部分。

[0014] 根据一些实施方案,多部件罩包括:前面部件,其被配置成覆盖前面部分;右侧面部件,其被配置成覆盖顶端部分的右侧面部分;和左侧面部件,其被配置成覆盖顶端部分的左侧面部分,其中前面部件、右侧面部件和左侧面部件被配置成邻接以覆盖顶端部分。

[0015] 根据一些实施方案,多部件罩包括:主要部件,其被配置成覆盖顶端部分的大部分;和可拆卸窗口部件,其被配置成覆盖位于主要部件上的窗口开口,其中可拆卸窗口部件被配置成允许在没有拆卸主要部件时接近顶端部分的内部部分。

[0016] 根据一些实施方案,多部件罩包括:远端部件,其被配置成覆盖顶端部分的远端部分;和近端部件,其被配置成覆盖顶端部分的近端部分,其中远端部件和近端部件被配置成邻接以覆盖顶端部分。根据一些实施方案,远端部件可以具有带有侧壁和前表面的圆筒的形状,前表面被配置成覆盖顶端部分的前面部分,且近端部件具有带有侧壁的圆筒的形状。根据一些实施方案,远端部件可以被配置成从顶端部分的远端部分组装在顶端部分的内部部分之上,且其中近端部件被配置成从顶端部分的近端部分组装在顶端部分的内部部分之上,使得远端部件和近端部件被配置成沿着连接线(其可以实质上垂直于顶端部分的长度,例如,沿着在两台侧面摄影机之间延伸的虚线)连接彼此,使得组装不会对右侧视摄影机/左侧视摄影机或其光学组件造成损坏。

[0017] 多部件罩还包括用于以下中的一种或多种的光学窗口:前面分立的照明器、右边分立的照明器和左边分立的照明器。

[0018] 多部件罩还可以包括用于以下中的一种或多种的开口:前视摄影机和/或其光学组件、右侧视摄影机和/或其光学组件、和左侧视摄影机和/或其光学组件。

[0019] 多部件罩还可以包括流体引导部件(fluid channeling component),流体引导部件适合于引导流体以进行注气和/或冲洗。流体引导部件可以是整体部件,该整体部件包括:前面流体通道,其通向在整体流体引导部件的远端处的前面开口,用于清洁顶端部分的一个或多个前面光学元件;和侧面流体通道,其在整体流体引导部件中通向左侧开口和通向右侧开口,用于清洁顶端部分的侧面光学元件。整体流体引导部件还包括工作通道,工作通道适合于医疗工具的插入。整体流体引导部件还包括喷射流体通道,喷射流体通道适合于清洁内窥镜被插入的体腔。

[0020] 根据一些实施方案,多部件罩还可以包括用于以下中的一种或多种的开口:前面1/1注射器和/或其喷嘴;侧面1/1注射器和/或其喷嘴;喷射流体通道;和工作通道。

[0021] 根据一些实施方案,前视摄影机、前面分立的照明器、右侧视摄影机、右边分立的照明器、左侧视摄影机和左边分立的照明器被配置成安装在单一电子电路板上。

[0022] 根据一些实施方案,顶端部分具有约17mm或更小的直径。根据一些实施方案,顶端部分具有约12mm或更小的直径。根据一些实施方案,顶端部分具有约10mm或更小的直径。根

据一些实施方案,顶端部分具有约7mm或更小的直径。

[0023] 根据一些实施方案,提供了一种用于在多摄影机内窥镜的顶端部分上组装多部件罩的方法,该方法包括:将一个或多个光学窗口安装在多部件罩的第一部分上;安装顶端部分的内部部分的第一部分;将一个或多个光学窗口安装在多部件罩的第二部分上;和安装顶端部分的内部部分的第二部分。

[0024] 根据一些实施方案,多部件罩的第一部分包括:前面一侧面部件,其被配置成覆盖顶端部分的前面部分和侧面部分;且多部件罩的第二部分包括:侧面部件,其被配置成覆盖顶端部分的另一个侧面部分,其中前面一侧面部件和侧面部件被配置成邻接以覆盖顶端部分。前面一侧面部件可被配置成覆盖顶端部分的前面部分和右侧面部分,且其中侧面部件被配置成覆盖顶端部分的左侧面部分。前面一侧面部件可被配置成覆盖顶端部分的前面部分和左侧面部分,且其中侧面部件被配置成覆盖顶端部分的右侧面部分。

[0025] 根据一些实施方案,多部件罩的第一部分包括前面部件,该前面部件被配置成覆盖前面部分;其中多部件罩的第二部分包括右侧面部件,该右侧面部件被配置成覆盖顶端部分的右侧面部分;其中多部件罩的第三部分包括左侧面部件,该左侧面部件被配置成覆盖顶端部分的左侧面部分;且其中前面部件、右侧面部件和左侧面部件被配置成邻接以覆盖顶端部分。

[0026] 根据一些实施方案,多部件罩的第一部分包括主要部件,该主要部件被配置成覆盖顶端部分的大部分;且其中多部件罩的第二部分包括可拆卸窗口部件,该可拆卸窗口部件被配置成覆盖位于主要部件上的窗口开口,其中可拆卸窗口部件被配置成允许在没有拆卸主要部件时接近顶端部分的内部部分。

[0027] 根据一些实施方案,多部件罩的第一部分包括远端部件,该远端部件被配置成以覆盖顶端部分的远端部分;且其中多部件罩的第二部分包括近端部件,该近端部件被配置成覆盖顶端部分的近端部分,其中远端部件和近端部件被配置成邻接以覆盖顶端部分。远端部件可具有带有侧壁和前表面的圆筒的形状,该前表面被配置成覆盖顶端部分的前面部分,且近端部件具有带有侧壁的圆筒的形状。

[0028] 根据一些实施方案,多部件罩的部分(部件)中的任一个可包括通道/空腔,例如,沿着部分(部件)的一个或多个边缘,在部分(部件)的外部和/或内部部分上。通道/空腔可以被配置成容纳一种或多种粘合剂,例如胶水,用于将部分(部件)连接至彼此且因此允许顶端罩的更好的密封。

[0029] 根据一些实施方案,在此提供了内窥镜,其包括如在此描述的顶端部分。根据一些实施方案,在此提供了结肠镜,其包括如在此描述的顶端部分。

[0030] 根据一些实施方案,在此提供了多摄影机内窥镜,例如结肠镜,其包括在此公开的顶端部分。根据一些实施方案,内窥镜(如结肠镜)的顶端部分是内窥镜的最远端部分,其使内窥镜终止。顶端部分可经由连接到其的弯曲部分转动。

[0031] 本发明和其实施方案的更多细节和特征可以在描述和附图中找到。

[0032] 除非另外定义,否则本文使用的所有技术术语和科学术语具有与本发明所属领域的普通技术人员通常理解的意思相同的意思。尽管与在此描述的那些方法和材料相似或等效的方法和材料能够用于本发明的实践或测试,但在下面描述适当的方法和材料。在冲突的情况下,包括定义的专利说明书将占主导。另外,材料、方法和例子仅仅是说明性的且不

意图是限制性的。

[0033] 附图简述

[0034] 示例性的实施方案在参考的附图中被阐述。为了呈现的方便和清晰,附图中显示的部件和特征的尺寸是一般地选择的,且不一定按规定比例显示。意图是在此公开的实施方案和附图将被认为是阐述的而不是限制的。在下面列出附图:

[0035] 图1a示意性地描述根据本发明的示例性的实施方案的具有多部件顶端罩(以分解图显示)的内窥镜的顶端部分(包括携带摄影机和照明源的电子电路板,和流体引导部件)的等距视图;

[0036] 图1b示意性地描述根据本发明的一些示例性的实施方案的图1a的具有组装的多部件顶端罩的顶端部分的等距视图;

[0037] 图2示意性地描述根据本发明的示例性的实施方案的具有多部件顶端罩(以分解图显示)的内窥镜的顶端部分(包括携带摄影机和照明源的电子电路板,和流体引导部件)的等距视图;

[0038] 图3示意性地描述根据本发明的示例性的实施方案的多部件顶端罩的分解图;

[0039] 图4a示意性地描述根据本发明的示例性的实施方案的具有多部件顶端罩(以分解图显示)的内窥镜的顶端部分(包括携带摄影机和照明源的电子电路板,和流体引导部件)的等距视图;

[0040] 图4b示意性地描述根据本发明的示例性的实施方案的图4a的具有多部件顶端罩(部分地以分解图)的顶端部分的等距视图;和

[0041] 图4c示意性地描述根据本发明的示例性的实施方案的图4a-b的具有组装的多部件顶端罩的顶端部分的等距视图。

[0042] 详述

[0043] 尽管在上面已经讨论了许多示例性的方面和实施方案,但本领域的技术人员将认识到它们的某些修改、排列、增加和子组合。因此,意图以下所附的权利要求和下文介绍的权利要求应被解释为包括所有这些修改、排列、增加和子组合,如在它们的真实精神和范围内一样。

[0044] 在本申请的描述和权利要求中,每个词“包含”“包括”和“具有”以及它们的形式,不一定限于与所述词相关联的列表中的成员。

[0045] 现在参照图1a,图1a示意性地描述根据本发明的示例性的实施方案的具有多部件顶端罩(以分解图显示)的内窥镜的顶端部分(包括携带摄影机和照明源的电子电路板,和流体引导部件)的等距视图,且参照图1b,图1b示意性地描述根据本发明的一些示例性的实施方案的图1a的具有组装的多部件顶端罩的顶端部分的等距视图。

[0046] 顶端部分100通常包含内部部分(inner part)110,其包括电子设备(例如摄影机、电路板例如电子电路板400、照明源例如LED等等)、流体通道(例如流体引导部件600)和多元件顶端罩700。多元件顶端罩700被设计成配合在顶端部分100的内部部分之上,且向内部部分中的内部部件提供保护。根据该实施方案,多元件顶端罩700包括三个部分:前面部件710,其被配置成覆盖顶端部分的前面部分;右侧面部件730,其被配置成覆盖顶端部分的右侧面部分;和左侧面部件750,其被配置成覆盖顶端部分的左侧面部分;其中前面部件、右侧面部件和左侧面部件被配置成以使得它们本质上覆盖顶端部分的所有内部部分的方式邻

接彼此以覆盖顶端部分。

[0047] 前面部件710包含:孔736,其被配置成与前视摄影机116的前面光学组件236对齐(且容纳该前面光学组件236);LED240a、240b和240c的光学窗口242a、242b和242c;工作通道(未显示)的远端开口340;喷射流体通道644的远端开口344;和冲洗和注气(irrigation and insufflation)(1/1)注射器346,其具有喷嘴348(与流体引导部件600的开口664对齐)。

[0048] 左侧面部件750包含:孔756b,其被配置成与侧视摄影机220b的侧面光学组件256b对齐(且容纳该侧面光学组件256b);在光学组件256b的两侧上的LED250a和250b的光学窗口252a和252b;侧面1/1注射器266b,其适合于与流体部件600的侧面1/1开口666b对齐。在图1a和图1b中还看到侧面1/1注射器266a(未显示)和266b的喷嘴267a和267b。

[0049] 右侧面部件730包含与左侧面部件720(未显示)相似的元件。

[0050] 左侧面部件750和右侧面部件730各自是本质上半圆筒(没有顶部和底部)的形状。

[0051] 前面部件710本质上具有杯子形状,其有垂直地延伸到杯子底部(其也可以被称为杯子的前面)且从杯子边缘突出的两个相对的臂712和714。在组装顶端罩部件之后,可首先组装前面部件710,且然后组装侧面部件,使得它们的长边缘在两个侧面上在臂712和714之上彼此相遇以确保密封(图1b)。粘合剂例如胶水,可以被添加在例如空腔716(沿着部件710的边缘的外部部分)、718(沿着部件730的内部边缘)和720(沿着部件750的内部边缘)中,以实现顶端部分100的完全密封。

[0052] 根据本发明的实施方案的多元件顶端罩,例如多元件顶端罩700或任何其他在此公开的多件顶端罩,解决了当尝试将所有必需的部件包装在内窥镜顶端的小内部体积中并且覆盖和密封这些部件时本领域存在的重大问题。规则杯子状的顶端罩被用于具有仅一个前面摄影机的标准顶端。然而,当标准杯子状的顶端罩被用来覆盖多摄影机顶端时,突出的内部顶端元件,例如侧面光学组件的镜头或其他部件,在所述罩在它们上方滑动时常常被损坏。使用多元件顶端罩可以解决此问题。另外,多元件顶端罩帮助将它的孔/开口/窗口精确地对准在相应的顶端内部元件之上的它们的恰当的位置。使用单件罩这几乎是不可能的。而且,单独密封多元件顶端罩的元件中的每个改进顶端的整体密封,这是由于与在单件罩例如杯子状罩中同样的元件的有限接近相比,更好地接近每个元件(例如光学窗口)。多元件顶端罩的元件中的每个的单独密封(且任选地检查令人满意的密封)可以在组装罩之前被执行。这也可以改进顶端的密封。

[0053] 根据本发明的实施方案,内窥镜的顶端部分100包括至少一台前视摄影机和至少一台侧视摄影机。顶端部分100是可通过挠性轴(未显示)转动的,所述挠性轴也可以被称作弯曲部分,例如脊椎机构(vertebra mechanism)。

[0054] 在一些实施方案中,前视摄影机和/或任何侧视摄影机包括电荷耦合装置(CCD)或互补金属氧化物半导体(CMOS)图像传感器。

[0055] 应注意,在此提及的术语“内窥镜”可以特别地是指根据一些实施方案的结肠镜,但不仅仅限于结肠镜。术语“内窥镜”可以是指用于检查身体的中空器官或空腔的内部的任何仪器。

[0056] 顶端部分100可以包括前视摄影机116的前面光学组件236。前视摄影机116的光轴是基本上沿着内窥镜的长尺寸定向的。然而,因为前视摄影机116通常是宽角摄影机,所以

其视野(FOV)可以包括与其光轴成大角度的观察方向。应注意,用于照明FOV的照明源例如LED的数目可以改变(例如,1-5个LED可以被用在顶端部分100的前表面上)。工作通道(未显示)的末端开口340也位于顶端部分100的前表面上,使得通过工作通道管,且通过在内窥镜的顶端部分100中的工作通道插入且展开超出前表面的外科工具可以通过前视摄影机116观察到。

[0057] 喷射流体通道的远端开口344也位于顶端部分100的前表面上。喷射流体通道的远端开口344可以被用于提供流体例如水或盐水的高压喷射,用于清洁体腔的壁。

[0058] 具有对准前面光学组件236的喷嘴348的冲洗和注气(1/1)注射器346,也位于顶端部分100的前表面上。1/1注射器346可以用于注射流体(液体和/或气体)以从前视摄影机的前面光学组件236洗涤污染物,例如血、粪便和其他碎屑。可选择地,同样的注射器用于清洁前面光学组件236、和光学窗口242a、242b和242c中的一两个或全部。1/1注射器346可以通过可以用于清洁体腔和/或给体腔充气的流体例如水和/或气体来进料。

[0059] 侧视摄影机220b的侧面摄影机(侧视摄影机)元件256b和用于摄影机220b的LED 250a和250b的光学窗口252a和252b在顶端部分100的左侧面上是可见的。第二侧视摄影机220a,没有显示在图1a中但可以类似摄影机220b相似。侧视摄影机220a的光轴实质上被定向成垂直于内窥镜的长尺寸。侧视摄影机220b的光轴实质上被定向成垂直于内窥镜的长尺寸。然而,因为侧视摄影机220a和220b通常是宽角摄影机,所以其视野可以包括与其光轴成大角度的观察方向。

[0060] 具有对准侧面光学组件256b的喷嘴267b的侧面1/1注射器266b,可以用于注射流体以从侧视摄影机的侧面光学组件256b洗涤污染物,例如血、粪便和其他碎屑。流体可以包括可以用于给体腔充气的气体。可选择地,同样的注射器用于清洁侧面光学组件256b和光学窗口252a和/或252b。应注意,根据一些实施方案,顶端可以包括在侧面上不只一个窗口和LED,且在前面中不只一个窗口和LED(例如,在侧面上1-5个窗口和2个LED)。1/1注射器和喷嘴的相似构型存在用于清洁光学组件256a和位于顶端100的其他侧面上的光学窗口252a'和252b'(未显示)。1/1注射器被配置成清洁这些窗口/LED的全部或一部分。侧面1/1注射器346和266可被从同一个通道进料。

[0061] 应注意,侧壁362具有基本上平的表面的形式,这帮助将从侧面1/1注射器266a(未显示)和266b注入的清洁流体引导向侧面光学组件256b和光学窗口252a和/或252b。缺乏这样的平面可以导致清洁流体沿着内窥镜的顶端部分100的弯曲表面滴下,而没有进行所需的清洁作用。

[0062] 应注意,尽管仅仅一个侧视摄影机在图1a和图1b中被看到,但优选地至少两个侧视摄影机可位于顶端部分100中。当两个侧视摄影机被使用时,侧视摄影机被优选地组装为使得它们的视野是实质上相对的。然而,不同构型和数目的侧视摄影机可能在本发明的大体范围里。

[0063] 根据一些实施方案,用于携带电子部件例如摄影机和/或LED的电路板,可以是柔性电路板,其可以使用较少的空间且留更多的体积给附加的必要的特征。板的柔性增加可以用于部件定位的另一空间尺寸。

[0064] 根据本发明的实施方案的柔性电路板的使用可以显著增加到其的电模块连接的可靠性,因为没有线用于部件连接。另外,根据一些实施方案,部件组装可以是机械的和自

动的。

[0065] 根据本发明的实施方案的柔性电路板的使用还可以允许在摄影机头部(内窥镜的顶端)组装期间部件(零件)运动和可操作性,同时维持高水平的可靠性。根据本发明的实施方案的电路板的使用还可以简化(顶端)组装过程。

[0066] 根据一些实施方案,柔性电路板可以经由多电线电缆被连接到控制单元;该电缆可以在指定的位置被焊接在板上,在顶端组件内释放额外的空间和增加电缆进入的灵活性。将多电线电缆直接组装到电部件是主要的挑战,其通过使用根据本发明的实施方案的柔性板而被减轻。

[0067] 现在参照图2,其示意性地描述根据本发明的示例性的实施方案的具有多部件顶端罩(以分解图显示)的内窥镜的顶端部分(包括携带摄影机和照明源的电子电路板,和流体引导部件)的等距视图。顶端部分200通常包括内部部分210,其可以与图1a-b的顶端部分100的内部部分110相似;和多元件顶端罩800。多元件顶端罩800被设计成配合在顶端部分200的内部部分之上,且向内部部分中的内部部件提供保护。根据该实施方案,多元件顶端罩800包括,主要部件830,其被配置成覆盖顶端部分的大部分;和可拆卸窗口部件850,其被配置成覆盖位于主要部件830上的窗口开口860,使得可拆卸窗口部件850被配置成允许在没有拆卸主要部件830时接近顶端部分200的内部部分210。这可以允许固定或更换内部部分210的部件中的一个(例如LED、光学元件或任何其他元件),而没有拆卸主要部件830和损坏顶端部分200的包装和密封。

[0068] 主要部件830本质上具有杯子形状,具有被配置成覆盖顶端部分200的前表面的前面部分和被配置成覆盖顶端部分200的侧面的杯子边缘。

[0069] 主要部件830还可以包括与图1a和图1b的多部件罩700的那些相似的前面的和侧面的孔、开口、窗口和表面。

[0070] 现在参照图3,图3示意性地描述根据本发明的示例性的实施方案的多部件顶端罩的分解图。多元件顶端罩900被设计成配合在顶端部分的内部部分(未显示)之上,且向内部部分中的内部部件提供保护。根据该实施方案,多元件顶端罩900包括:前面一侧面部件930,其被配置成覆盖顶端部分的前面部分和侧面部分;和侧面部件950,其被配置成覆盖顶端部分的另一侧面部分,其中前面一侧面部件930和侧面部件950被配置成邻接以覆盖顶端部分。

[0071] 现在参照图4a-c。图4a示意性地描述根据本发明的示例性的实施方案的具有多部件顶端罩(以分解图显示)的内窥镜的顶端部分(包括携带摄影机和照明源的电子电路板、电子电路板固定器、流体引导部件)的等距视图)。图4b示意性地描述根据本发明的示例性的实施方案的图4a的具有多部件顶端罩(部分地以分解图)的顶端部分的等距视图。图4c示意性地描述根据本发明的示例性的实施方案的图4a-b的具有多部件顶端罩的顶端部分的等距视图。

[0072] 顶端部分1000通常包括:内部部分1100,其包括电子设备(如摄影机、电路板、LED等等)、流体通道(如流体引导部件1600)和多元件顶端罩1010。多元件顶端罩1010被设计成配合在顶端部分1000的内部部分之上,且向内部部分中的内部部件提供保护。根据该实施方案,多元件顶端罩1010包括两个部分:远端部件1050,其被配置成覆盖顶端部分的远端部分;和近端部件1030,其被配置成覆盖顶端部分的近端部分,其中远端部件和近端部件被配

置成邻接以覆盖顶端部分。远端部件1050具有带有侧壁1052和前表面1054的圆筒的形状,前表面1054被配置成覆盖顶端部分1000的内部部分1100的前面部分1102,且近端部件1030具有带侧壁1032没有顶部或底部的圆筒的形状,其被配置成覆盖顶端部分1000的内部部分1100的近端部分1104。

[0073] 远端部件1050包括在其前表面1054上的孔1056,其被配置成与前视摄影机1116的前面光学组件1236对齐;LED 1240a、1240b和1240c的光学窗口1242a、1242b和1242c;工作通道(未显示)的远端开口1340;喷射流体通道1644的远端开口1344;和1/1注射器1346(与流体引导部件1600的开口1664对齐)。

[0074] 远端部件1050还包括在其侧壁1052上的LED 1250a的光学窗口1252a和在侧壁1052的相对侧上的另一LED的另一光学窗口(未显示)。

[0075] 远端部件1050还包括在其侧壁1052的边缘上的凹处1756'(基本上呈半孔的形状),其被配置成容纳(连同近端部件1030的侧壁1032的边缘上的凹处1756'')侧视摄影机1220b的光学组件1256b。在侧壁1052的相对侧上可以有相似的凹处(未显示)来容纳(连同近端部件1030的侧壁1032的边缘上的另一凹处)位于内部部分1100的另外一个侧面(未显示)上的侧视摄影机1220a的光学组件1256a。

[0076] 近端部件1030包括在其侧壁1032上的LED1250b的光学窗口1252b和在侧壁1032的相对侧上的另一LED(未显示)的另一光学窗口1252a。

[0077] 近端部件1030还包括在其侧壁1032的边缘上的凹处1756''(基本上呈半孔的形状),其被配置成容纳(连同远端部件1050的侧壁1052的边缘上的凹处1756')侧视摄影机1220b的光学组件1256b。在侧壁1032的相对侧上可以有相似的凹处1756''来容纳(连同近端部件1050的侧壁1032的边缘上的另一凹处)位于内部部分1100的另外一个侧面(未显示)上的侧视摄影机1220a的光学组件1256a。

[0078] 近端部件1030还包括侧面1/1注射器1266b,其适合于与侧面1/1开口1666b对齐。

[0079] 顶端部分1000的内部部分1100的其他部分通常可以与图1a_b的顶端部分100的内部部分1100相似。

[0080] 将顶端部分1000组装在内部部分1100之上的方法包括从顶端部分1000的远端部分组装远端部件1050;从顶端部分1000的近端部分组装近端部件1030;和将远端部件1050和近端部件1030沿着它们的边缘(线1500)连接,使得没有顶端罩部件在侧视摄影机的光学组件上滑动。

[0081] 尽管已经结合本发明的具体的实施方案描述了本发明,但很明显,许多备选方案、修改和变化形式对本领域技术人员来说将是明显的。因此,意图包括落在所附的权利要求的精神和宽范围内的所有这些备选方案、修改和变化形式。本说明书中提及的所有出版物、专利和专利申请在此通过引用整体并入到说明书中,达到如同每个单个的出版物、专利或专利申请被特别地和个别地指示通过引用并入本文的同样程度。另外,本申请中引用或认同任何参考文献不应被解释为承认这样的参考文献作为本发明的现有技术可得到。

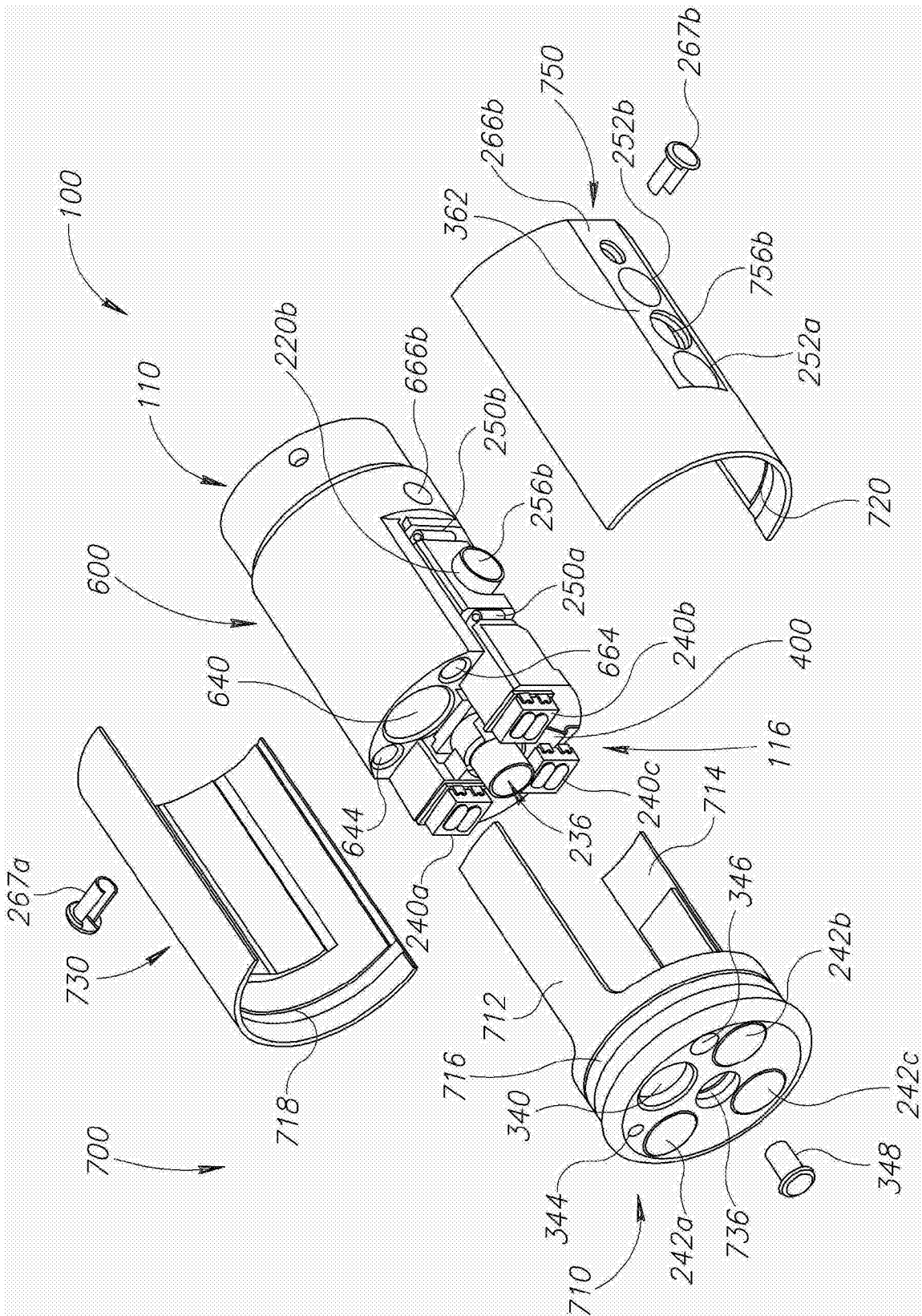


图1A

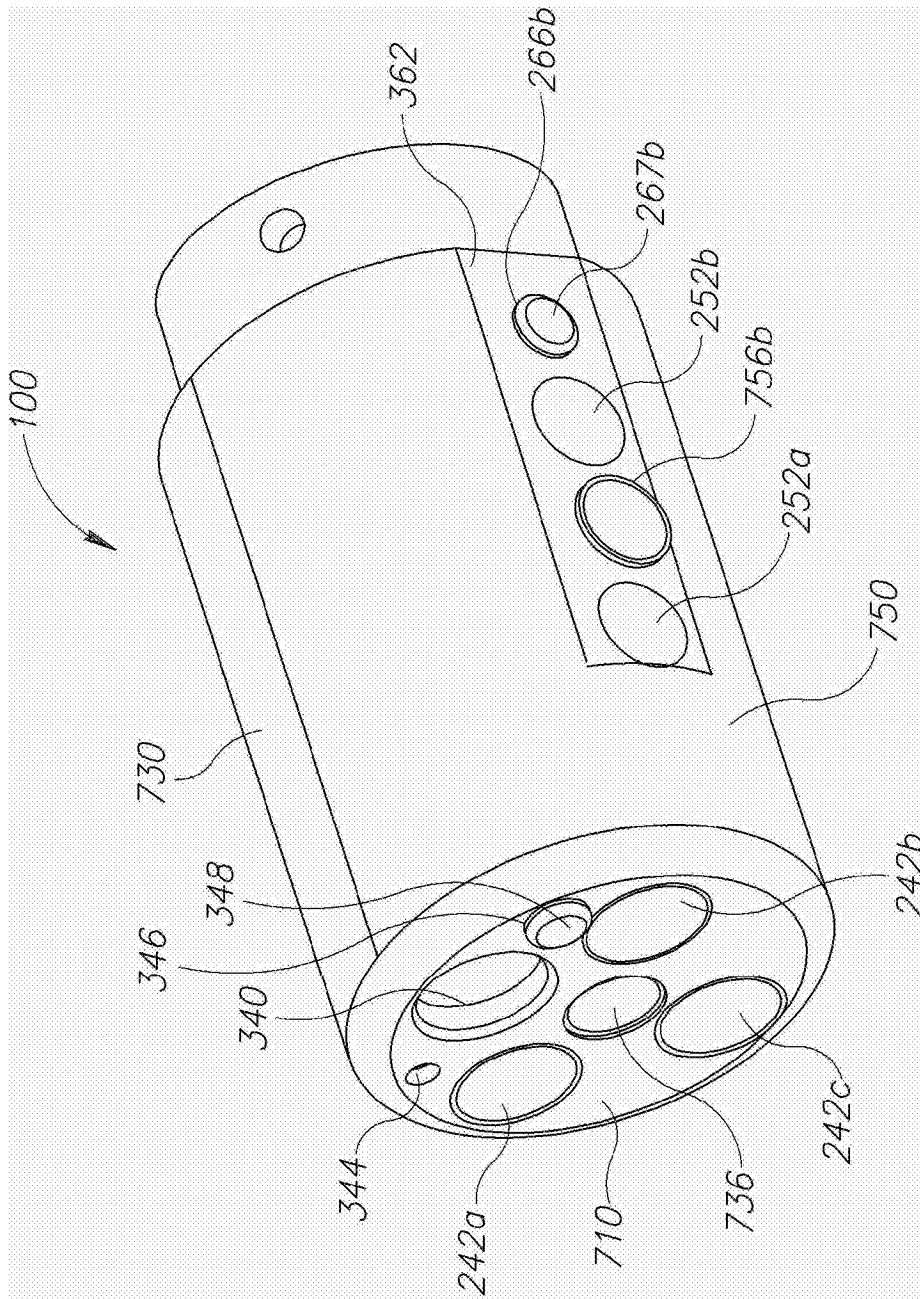


图1B

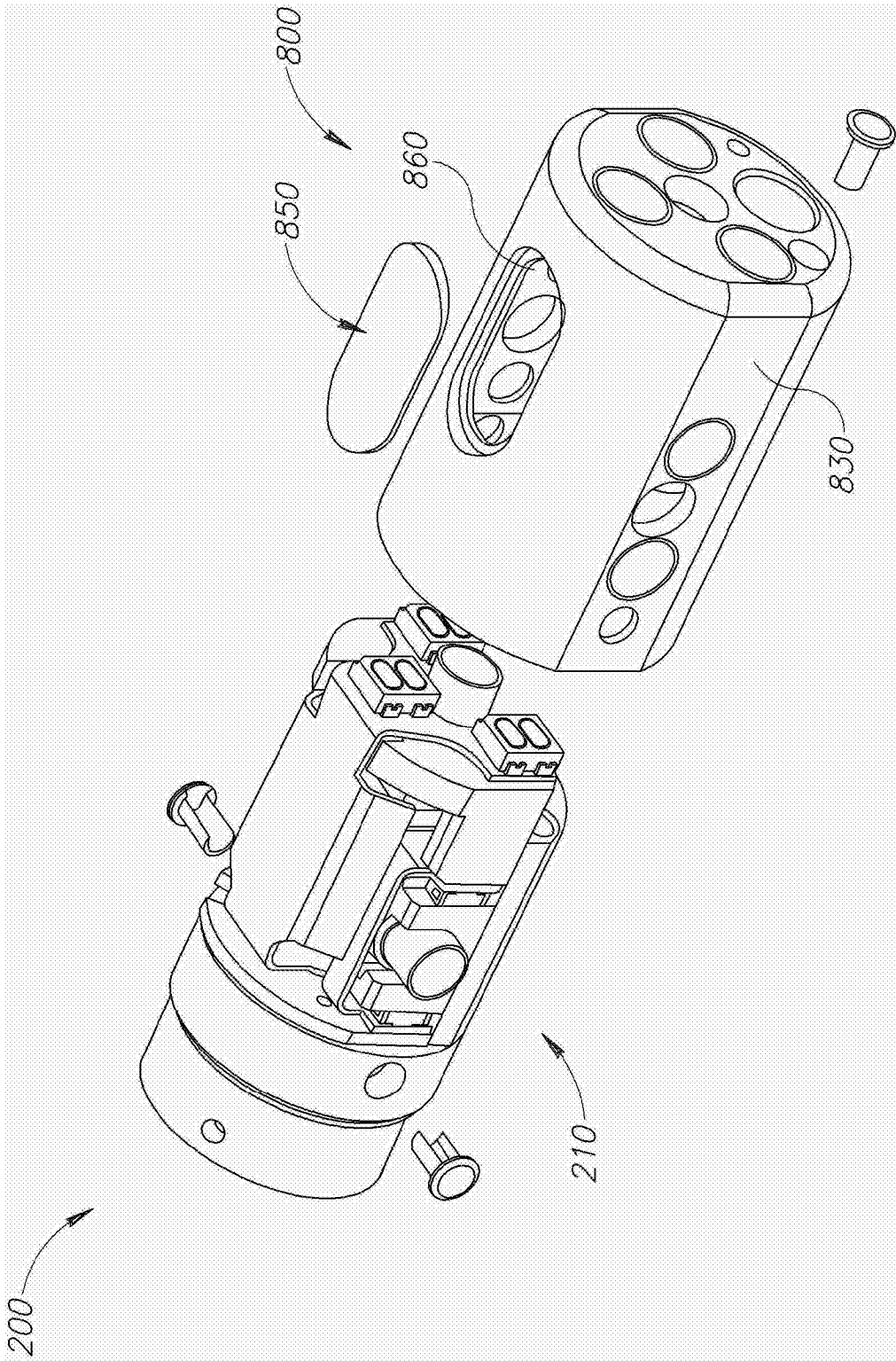


图2

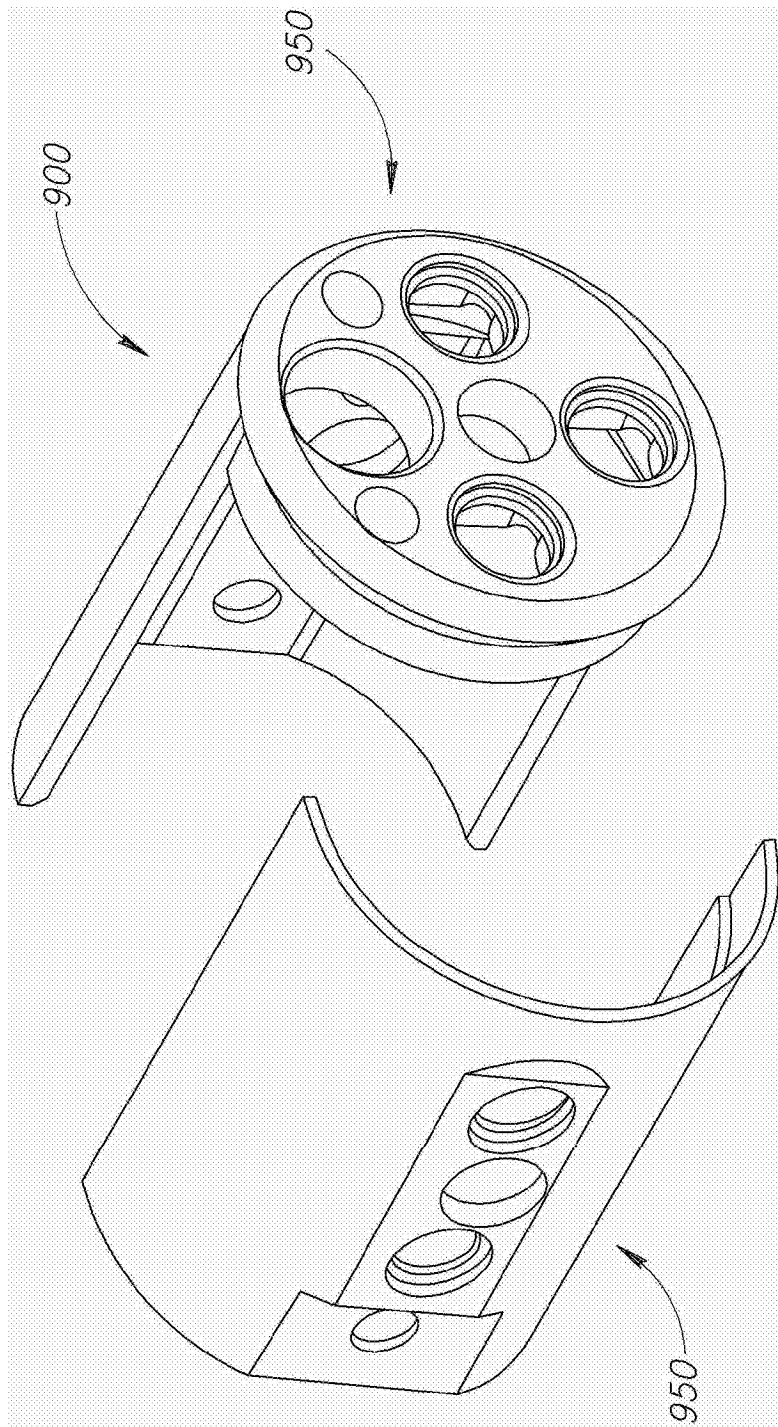


图3

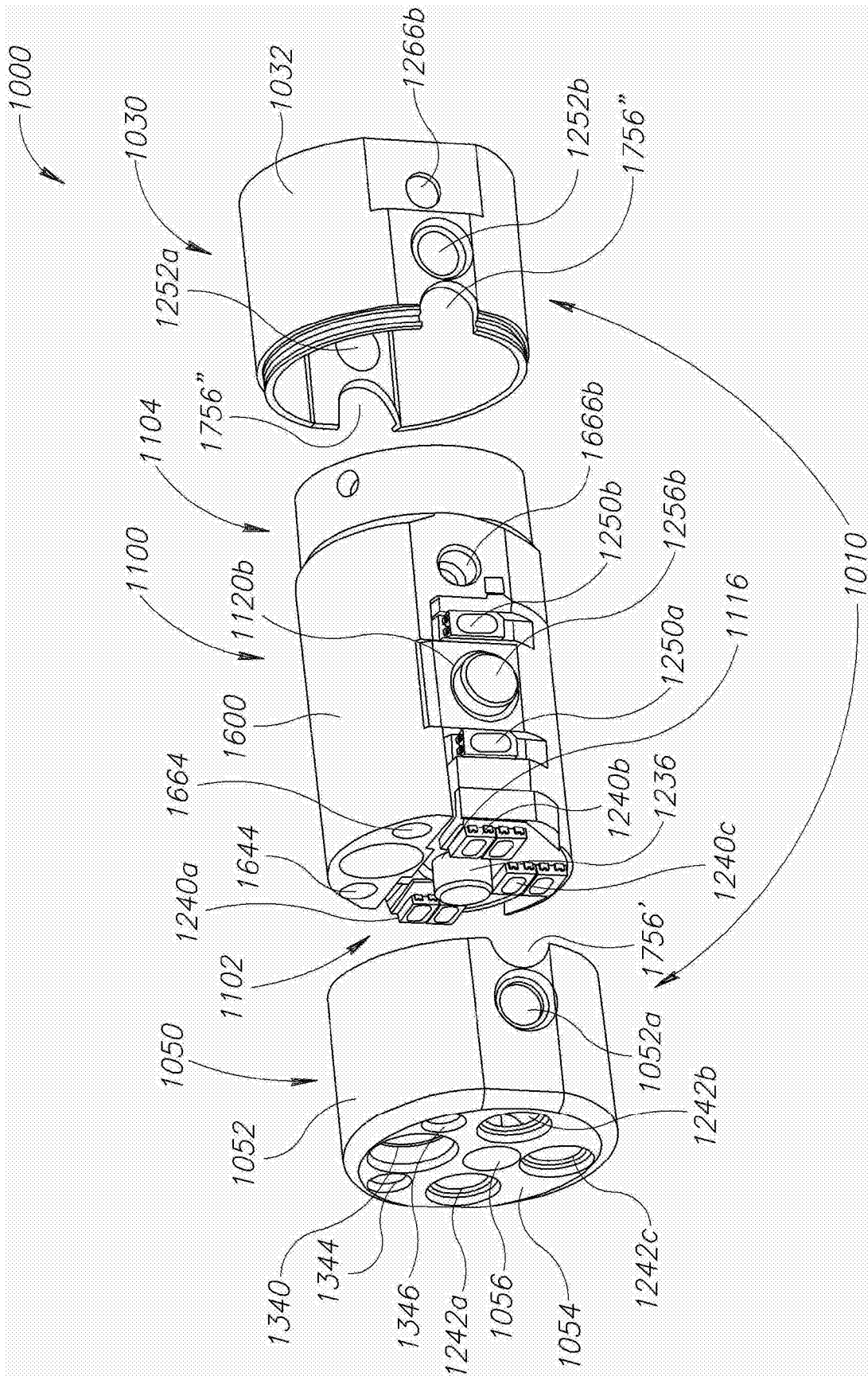


图4A

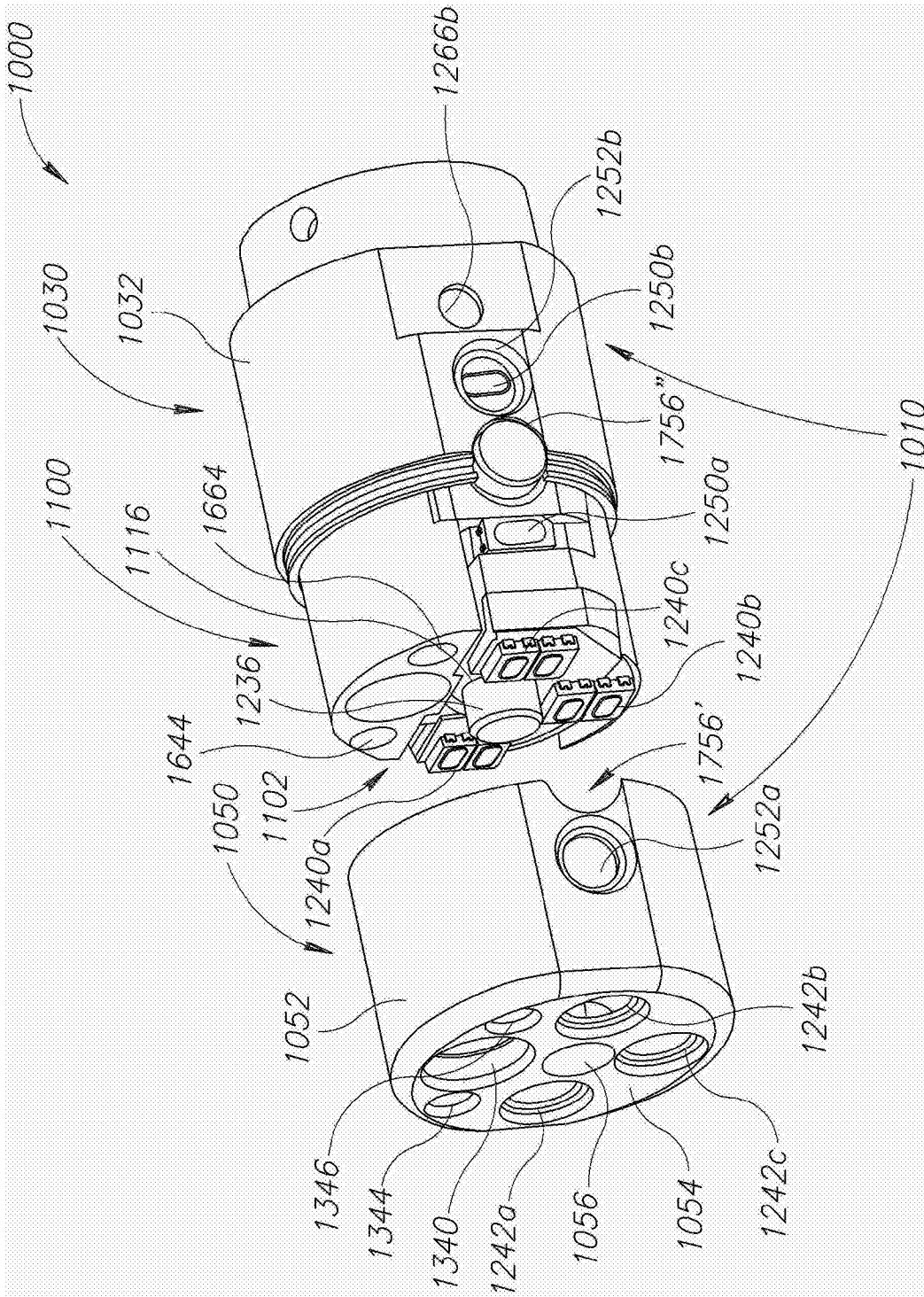


图4B

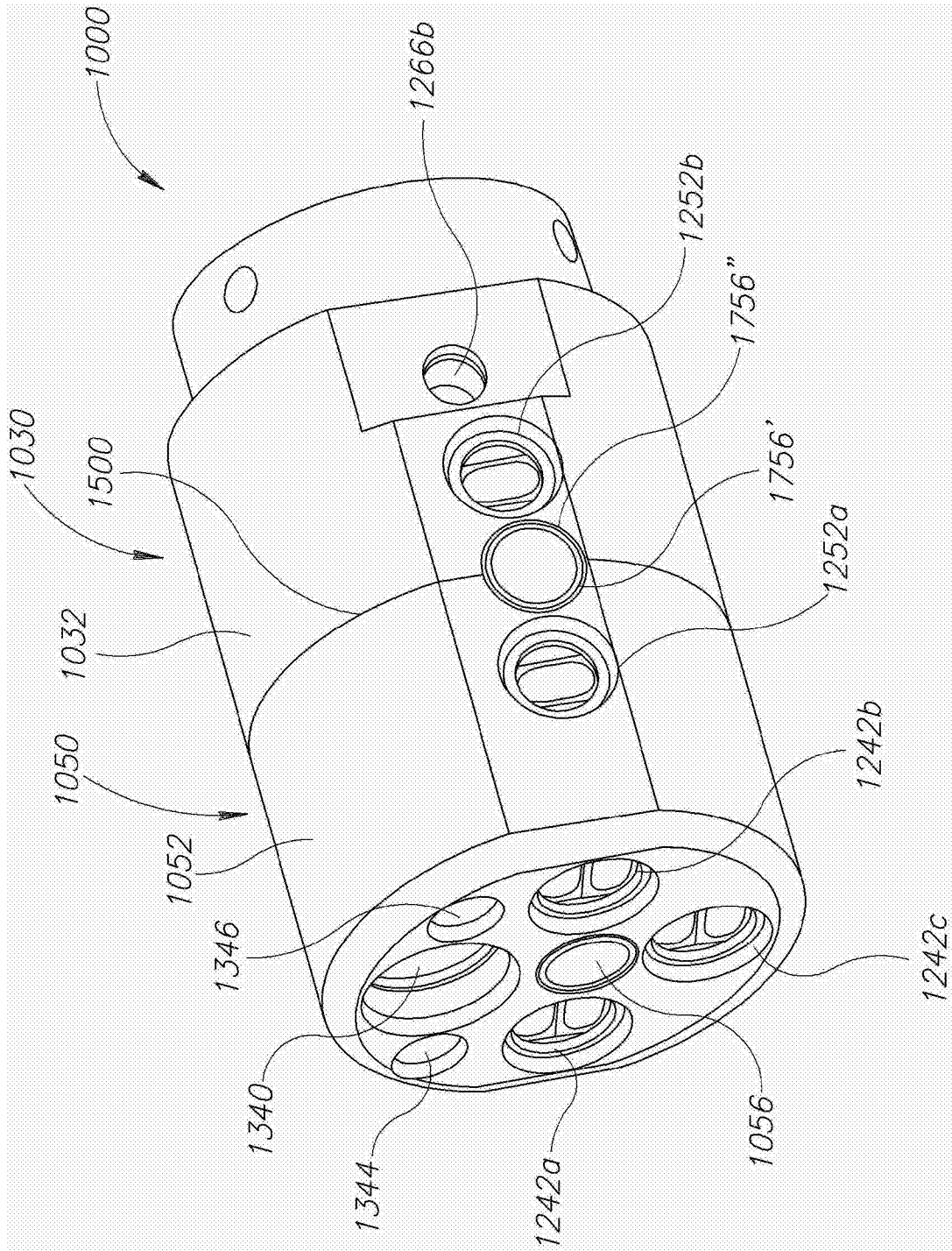


图4C

专利名称(译)	用于多摄影机内窥镜的多元件罩		
公开(公告)号	CN103491854B	公开(公告)日	2016-08-24
申请号	CN201280017129.2	申请日	2012-02-06
[标]申请(专利权)人(译)	恩多卓斯创新中心有限公司		
申请(专利权)人(译)	恩多卓斯创新中心有限公司		
当前申请(专利权)人(译)	恩多卓斯创新中心有限公司		
[标]发明人	摩西列维 阿姆拉姆爱森费尔德 戈兰萨尔曼		
发明人	摩西·列维 阿姆拉姆·爱森费尔德 戈兰·萨尔曼		
IPC分类号	A61B1/05		
CPC分类号	A61B1/00142 A61B1/00089 A61B1/00091 A61B1/00096 A61B1/0011 A61B1/00137 A61B1/00177 A61B1/00179 A61B1/00181 A61B1/015 A61B1/018 A61B1/05 A61B1/051 A61B1/0615 A61B1/0676 A61B1/0684 A61B1/126 A61M3/02 A61M13/003 G02B23/2423 G02B23/2461 G02B23/2476 G02B23/2484		
代理人(译)	郑霞		
审查员(译)	李坤		
优先权	61/439948 2011-02-07 US		
其他公开文献	CN103491854A		
外部链接	Espacenet SIPO		

摘要(译)

本文提供了多摄影机内窥镜的顶端部分，所述顶端部分包括：前视摄影机和前面分立的照明器，所述前面分立的照明器本质上照亮所述前视摄影机的视野(FOV)；右侧视摄影机和右边分立的照明器，所述右边分立的照明器以本质上照亮所述右侧视摄影机的FOV；左侧视摄影机和左边分立的照明器，所述左边分立的照明器本质上照亮所述左侧视摄影机的FOV；和多部件罩，其被配置成覆盖和密封所述顶端部分，使得本质上阻止流体从所述内窥镜的周围进入所述顶端部分的内部部分。

