

(12) 发明专利申请

(10) 申请公布号 CN 103153159 A

(43) 申请公布日 2013.06.12

(21) 申请号 201280002748.4

岩永直树 竹本昌太郎 石冈绫乃

(22) 申请日 2012.02.16

(74) 专利代理机构 北京林达刘知识产权代理事

(30) 优先权数据

务所(普通合伙) 11277

61/443,427 2011.02.16 US

代理人 刘新宇 张会华

(85) PCT申请进入国家阶段日

(51) Int. Cl.

2013.03.06

A61B 1/00(2006.01)

(86) PCT申请的申请数据

PCT/JP2012/053684 2012.02.16

(87) PCT申请的公布数据

W02012/111761 JA 2012.08.23

(71) 申请人 奥林巴斯医疗株式会社

地址 日本东京都

(72) 发明人 小贯喜生 松野清孝 桥本达锐

冈田勉 万寿和夫 重田健

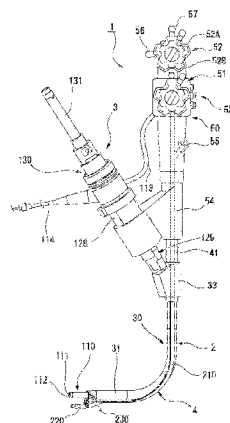
权利要求书4页 说明书27页 附图65页

(54) 发明名称

内窥镜及内窥镜用处理器具

(57) 摘要

该医疗设备系统包括:长轴构件,其具有长度轴线,沿着该长度轴线方向具有内部空间,且该长轴构件沿着该长度轴线方向设置;插入部,其以沿上述长度轴线方向自由移动的方式设置于上述内部空间,并具有能够弯曲的弯曲部;操作部,其用于操作上述弯曲部;第1操作构件,其与上述操作部相连接,传递上述弯曲部的与上述操作部的上述操作相应的驱动力;第2操作构件,其与上述弯曲部相连接,并沿着上述长度轴线方向设置;连结部,其能够以自由装卸的方式连结上述第1操作构件与上述第2操作构件;以及切换机构,其根据上述长轴构件与上述插入部之间的相对移动,切换利用上述连结部使上述第1操作构件与上述第2操作构件相连接的连结状态和使上述第1操作构件与上述第2操作构件之间的连结解除的解除状态。



1. 一种医疗设备系统,该医疗设备系统包括:

长轴构件,其具有长度轴线,且沿着该长度轴线方向具有内部空间,且该长轴构件沿着该长度轴线方向设置;

插入部,其以沿上述长度轴线方向移动自如的方式设置于上述内部空间,并具有能够弯曲的弯曲部;

操作部,其用于操作上述弯曲部;

第 1 操作构件,其与上述操作部相联结,且传递上述弯曲部的与上述操作部所进行的上述操作对应的驱动力;

第 2 操作构件,其与上述弯曲部相联结,且沿着上述长度轴线方向设置;

连结部,其能够以使上述第 1 操作构件与上述第 2 操作构件装卸自如的方式连结上述第 1 操作构件与上述第 2 操作构件;以及

切换机构,其根据上述长轴构件与上述插入部之间的相对移动而对应地切换利用上述连结部使上述第 1 操作构件与上述第 2 操作构件相联结的连结状态和使上述第 1 操作构件与上述第 2 操作构件之间的连结解除的解除状态。

2. 根据权利要求 1 所述的医疗设备系统,其中,

上述连结部包括:

第 1 连结部,其设置于上述第 1 操作构件;以及

第 2 连结部,其设置于上述第 2 操作构件;

上述切换机构包括:

第 1 作用部,其作用于使上述第 1 连结部与上述第 2 连结部彼此连结的方向;以及

第 2 作用部,其作用于使上述第 1 连结部与上述第 2 连结部彼此解除连结的方向。

3. 根据权利要求 2 所述的医疗设备系统,其中,

上述切换机构具有:

上述连结状态,在该连结状态中,通过使上述弯曲部的基端自上述长轴构件突出,从而利用上述第 1 作用部的作用使上述第 1 连结部与上述第 2 连结部相联结,与上述操作部所进行的操作相应地,上述第 1 操作构件和上述第 2 操作构件相对于上述长度轴线方向在上述长度轴线方向上移动自如;以及

上述解除状态,在该解除状态中,通过使上述弯曲部的至少一部分配置于上述长度轴线构件的内部空间,从而利用上述第 2 作用部的作用使上述第 1 连结部与上述第 2 连结部之间的连结解除,与上述操作部所进行的操作相应地,上述第 1 操作构件相对于上述第 2 操作构件和上述长轴构件在上述长度轴线方向上移动自如。

4. 根据权利要求 2 所述的医疗设备系统,其中,

上述切换机构具有突起部,该突起部在与上述长轴构件的长度轴线交叉的方向上延伸,并且以相对于上述插入部突出、没入自如的方式构成,

上述第 1 作用部是设置于上述长轴构件的限制面,

在上述连结状态中,通过使上述插入部位于上述弯曲部的基端自上述长轴构件突出的位置,从而上述突起部被按压于上述限制面,维持将上述突起部压入至上述内部空间的状态,

在上述解除状态中,通过使上述弯曲部的至少一部分位于上述长轴构件的内部空间

内,从而上述限制面与上述突起部彼此在上述长度轴线方向上错开,使上述突起部自上述插入部突出。

5. 根据权利要求 4 所述的医疗设备系统,其中,

上述连结部由螺线管的柱塞构成,

上述突起部连结于电开关,

若压入上述突起部,则上述柱塞工作,将上述顶端侧弯曲线与上述基端侧弯曲线连结起来。

6. 根据权利要求 4 所述的医疗设备系统,其中,

该医疗设备系统还包括:

皮带轮,其连结有上述连结部;

制动构件,其使上述皮带轮处于无法相对于操作部主体移动的锁定状态;以及

锁定杆,其用于切换操作上述锁定状态;

该医疗设备系统构成为,能够仅在上述突起部被压入时使上述锁定杆处于上述锁定状态。

7. 根据权利要求 4 所述的医疗设备系统,其中,

该医疗设备系统还包括:

皮带轮,其连结有上述连结部;以及

弯曲操作部,其借助于电磁离合器以装卸自如的方式与上述皮带轮安装在一起,并且该弯曲操作部能够操作上述皮带轮,使该皮带轮转动;

上述突起部连结于电开关,

若压入上述突起部,则电磁开关工作,上述皮带轮与上述弯曲操作部相连结。

8. 根据权利要求 4 所述的医疗设备系统,其中,

上述长轴构件是套管,

上述套管在基端侧具有气密阀和当上述弯曲锁定工作时能够向半径方向突出的突起部,

上述突起部配置为在上述弯曲部整体自上述套管顶端突出的状态下位于比上述气密阀靠顶端侧的位置,

上述突起部设定为在突出的状态下不能够从上述气密阀抽拔的尺寸。

9. 一种内窥镜,该内窥镜包括:

长轴构件,其包括:第一插入部,其具有能够进行弯曲操作的第一弯曲部;以及第一操作部,其用于操作上述第一弯曲部;以及

第一臂部,其以能够进退的方式贯穿上述第一插入部,且该第一臂部包括:第二插入部,其具有能够进行弯曲操作的第二弯曲部;以及第二操作部,其用于操作上述第二弯曲部;

上述第二操作部以能够将上述第一操作部的轴心作为中心旋转的方式支承于上述第一操作部。

10. 根据权利要求 9 所述的内窥镜,其中,

上述第一插入部还包括:开口,其供上述第二插入部插入;以及分支构件,其具有供上述第二插入部插入的插入口,且该分支构件覆盖上述开口;

上述分支构件能够相对于上述第一插入部旋转。

11. 根据权利要求 10 所述的内窥镜,其中,

该内窥镜还包括管状构件,该管状构件配置于上述第一插入部的内部,并能够使上述第二插入部贯穿该管状构件的内部,

上述管状构件的基端侧以能够转动的方式固定于上述分支构件的上述开口。

12. 根据权利要求 9 所述的内窥镜,其中,

上述第二插入部由上述第二弯曲部和配置在该第二弯曲部的基端侧的护套构成,

上述护套由第一护套和以能够旋转的方式连接于上述第一护套的第二护套构成。

13. 根据权利要求 9 所述的内窥镜,其中,

该内窥镜还包括配置在上述第二插入部之中的处理器具通道,

上述处理器具通道具有第一通道和以能够旋转的方式连接于上述第一通道的第二通道。

14. 根据权利要求 9 所述的内窥镜,其中,

上述第二操作部是操纵杆。

15. 一种内窥镜,该内窥镜包括:

套管,其包括:第一插入部,其具有挠性并形成纵长,且第一插入部具有能够进行弯曲操作的第一弯曲部;以及第一操作部,其用于操作上述第一弯曲部;

第一臂部,其以能够进退的方式贯穿上述第一插入部,且该第一臂部包括:第二插入部,其具有挠性并形成纵长,且该第二插入部具有能够进行弯曲操作的第二弯曲部和能够使处理器具贯穿的处理器具通道;观察部件,其设置于上述第二插入部的顶端;以及第二操作部,其具有能够使上述处理器具贯穿的操纵杆,且该第二操作部用于操作上述第二弯曲部;以及

第二臂部,其包括:通道部,其具有挠性并形成纵长,且该通道部沿着上述第一插入部配置;第三弯曲部,其设置于上述通道部的顶端侧;弯曲部位移部,其能够以与上述第一插入部分离预定的轴线间距离的状态保持上述第三弯曲部;以及第三操作部,其用于操作上述第三弯曲部和上述弯曲部位移部。

16. 根据权利要求 15 所述的内窥镜,其中,

上述第三操作部以能够将上述第一操作部作为中心旋转的方式支承于上述第一操作部。

17. 根据权利要求 16 所述的内窥镜,其中,

上述第三操作部是与上述通道部连通的操纵杆。

18. 一种处理器具,其与权利要求 10 所述的内窥镜一起使用,该处理器具包括:

处理部,其用于对活体组织进行处理;

操作部,其用于操作上述处理部;

操作构件,其连接上述处理部与上述操作部;

软性护套,上述操作构件以能够进退的方式贯穿该软性护套;

硬性护套,上述操作构件以能够进退的方式贯穿该硬性护套,且该硬性护套配置于上述软性护套的基端侧;以及

握柄,其安装于上述硬性护套;

上述握柄外套于设置在供上述处理器具贯穿的通道护套基端部上的通道护套硬质部，上述硬质护套的长度设定为，在上述外套的上述握柄相对于上述通道护套硬质部最大程度后退时，上述硬性护套的至少一部分位于上述通道护套硬质部内。

19. 根据权利要求 18 所述的处理器具，其中，

上述操作部以能够旋转的方式与上述握柄相连接。

20. 根据权利要求 13 所述的内窥镜，其中，

上述处理器具通道在顶端部具有上述第一弯曲部或上述第二弯曲部，还具有用于操作上述第一弯曲部的上述第一操作部或用于操作上述第二弯曲部的上述第二操作部，

上述第一操作部或上述第二操作部是操纵杆构造，

上述第二插入部由软性护套和配置于上述软性护套的基端侧的硬性护套构成，

上述硬性护套是上述操纵杆构造的操作输入部。

内窥镜及内窥镜用处理器具

技术领域

[0001] 本发明涉及一种内窥镜以及能够适当地在该内窥镜中使用的内窥镜用处理器具，该内窥镜插入到体腔内，在一边观察体腔内的各种组织一边进行处理时使用。

[0002] 本申请基于 2011 年 2 月 16 日在美国提出申请的临时申请第 61/443,427 号主张优先权，并将其内容引用于此。

背景技术

[0003] 以往，作为微创治疗的一个例子，使用腹腔镜等进行胆囊摘除手术等各种手术。这种腹腔镜手术通过在腹壁开设多个孔并插入多个器具来进行。

[0004] 近年来，为了进一步减少在腹壁上开设的孔的数量来减轻患者的负担，提出了从患者的口、鼻、肛门等自然开口插入软性的内窥镜来进行手术的方案。作为在这种手术中使用的医疗设备，例如提出了如专利文献 1 所记载的医疗设备。

[0005] 该医疗设备具备具有挠性的软性的插入部，在插入部顶端设有观察部件和一对臂部，该一对臂部具有用于进行弯曲动作的弯曲部。配置于插入部的多个通道与各个臂部的内腔相连通。

[0006] 用于操作臂部的操作部利用操作构件与臂部来连接，能够向离开自身轴线的四个方向对臂部进行操作而使该臂部弯曲。

[0007] 使用者适当地选择钳子等处理器具并插入到医疗设备的通道内，将处理器具的操作部安装于医疗设备的操作部，使处理器具的顶端自臂部突出。然后，一边利用观察部件观察作为处理对象的组织(对象组织)等一边对操作部进行操作，从而使处理器具的顶端从不同的方向靠近，进行针对对象组织的手术。

[0008] 专利文献 1：美国 2010/0063354 号公报

[0009] 在专利文献 1 所记载的构造中，在操作部的轴线方向上排列设有使杆在第一摆动面上摆动的机构和使杆在与第一摆动面正交的第二摆动面上摆动的机构。因此，操作时的力矩在机构之间不同从而产生操作感的差异这一点作为问题遗留下来。

[0010] 另外，在专利文献 1 所记载的构造中，由于具有相同功能的机构在各个摆动部的宽度方向上设置在操作构件的外侧，因此机构整体容易变大。

[0011] 而且，在专利文献 1 中，记载有向医疗设备的臂操作部插入普通的公知的内窥镜用处理器具来进行手术的情况。在该情况下，虽在使臂弯曲时保持操作部的杆，但是在进行处理器具的进退、旋转操作时，需要保持处理器具的操作部，遗留操作变复杂这样的问题。

[0012] 虽然以保持处理器具的操作部的方式进行臂的弯曲操作也并非不可能，但是在该情况下，弯曲负荷容易施加于处理器具中的、位于杆的基端开口附近的部位，处理器具有可能破损。而且，也存在如下问题：手的位置容易离开摆动机构，从而手与内窥镜操作部之间的位置关系发生变化，整体操作性降低。

发明内容

[0013] 鉴于上述问题,本发明提供一种使臂操作部与处理器具的操作部这两个机构的操作感相同、并且使摆动机构整体更小型化的医疗设备系统。

[0014] 另外,本发明提供一种能够容易地进行弯曲部的弯曲操作和处理器具的进退及旋转操作这两者的医疗设备系统。

[0015] 根据本发明的第一技术方案,医疗设备系统包括:长轴构件,其具有长度轴线,且沿着该长度轴线方向具有内部空间,且该长轴构件沿着该长度轴线方向设置;插入部,其以沿上述长度轴线方向移动自如的方式设置于上述内部空间,并具有能够弯曲的弯曲部;操作部,其用于操作上述弯曲部;第1操作构件,其与上述操作部相联结,传递上述弯曲部的与上述操作部所进行的上述操作对应的驱动力;第2操作构件,其与上述弯曲部相联结,并沿着上述长度轴线方向设置;联结部,其能够以使上述第1操作构件与上述第2操作构件装卸自如的方式联结上述第1操作构件与上述第2操作构件;以及切换机构,其根据上述长轴构件与上述插入部之间的相对移动而相应地切换利用上述联结部使上述第1操作构件与上述第2操作构件相联结的联结状态和使上述第1操作构件与上述第2操作构件之间的联结解除的解除状态。

[0016] 优选的是,上述联结部包括:第1联结部,其设置于上述第1操作构件;以及第2联结部,其设置于上述第2操作构件。上述切换机构包括:第1作用部,其作用于使上述第1联结部与上述第2联结部向彼此联结的方向;以及第2作用部,其作用于使上述第1联结部与上述第2联结部向彼此解除联结的方向。

[0017] 优选的是,上述切换机构所具有的上述联结状态和上述解除状态具有以下结构。在上述联结状态中,通过使上述弯曲部的基端自上述长轴构件突出,从而利用上述第1作用部的作用使上述第1联结部与上述第2联结部相联结,与上述操作部所进行的操作对应地,上述第1操作构件和上述第2操作构件相对于上述长度轴线方向在上述长度轴线方向上移动自如。在上述解除状态中,通过使上述弯曲部的至少一部分配置于上述长度轴线构件的内部空间,从而利用上述第2作用部的作用使上述第1联结部与上述第2联结部之间的联结解除,与上述操作部所进行的操作对应地,上述第1操作构件相对于上述第2操作构件和上述长轴构件在上述长度轴线方向上移动自如。

[0018] 优选的是,上述切换机构具有突起部,该突起部构成为在与上述长轴构件的长度轴线交叉的方向上延伸,并且以相对于上述插入部突出、没入自如的方式构成。上述第1作用部是设置于上述长轴构件的限制面。在上述联结状态中,通过使上述插入部位于上述弯曲部的基端自上述长轴构件突出的位置,从而上述突起部被按压于上述限制面,将上述突起部维持在压入到上述内部空间。在上述解除状态中,通过使上述弯曲部的至少一部分位于上述长轴构件的内部空间内,从而上述限制面与上述突起部彼此在上述长度轴线方向上错开,使上述突起部自上述插入部突出。

[0019] 优选的是,上述联结部由螺线管的柱塞构成。上述突起部联结于电开关。而且,若压入上述突起部,则上述柱塞工作,将上述顶端侧弯曲线与上述基端侧弯曲线联结起来。

[0020] 优选的是,上述医疗设备系统还包括:皮带轮,其联结有上述联结部;制动构件,其使上述皮带轮处于无法相对于操作部主体移动的锁定状态;以及锁定杆,其用于切换操作上述锁定状态。而且,该医疗设备系统构成为,能够仅在上述突起部被压入时使上述锁定杆处于上述锁定状态。

[0021] 优选的是,上述医疗设备系统还包括:皮带轮,其连结有上述连结部;以及弯曲操作部,其借助于电磁离合器以装卸自如的方式与上述皮带轮安装在一起,并且能够操作上述皮带轮,使该皮带轮转动。上述突起部连结于电开关。而且,若压入上述突起部,则电磁开关工作,上述皮带轮与上述弯曲操作部相连结。

[0022] 根据本发明的第二技术方案,在本发明的第一技术方案的医疗设备系统的基础上,上述长轴构件是套管。上述套管在基端侧具有气密阀和当上述弯曲锁定工作时能够向半径方向突出的突起部。上述突起部配置为在上述弯曲部整体自上述套管顶端突出的状态下位于比上述气密阀靠顶端侧的位置。而且,上述突起部设定为在突出的状态下不能够从上述气密阀抽拔的尺寸。

[0023] 根据本发明的第三技术方案,内窥镜包括长轴构件和第一臂部。长轴构件包括:第一插入部,其具有能够进行弯曲操作的第一弯曲部;以及第一操作部,其用于操作上述第一弯曲部。第一臂部包括:第二插入部,其以能够进退的方式贯穿上述第一插入部;以及第二插入部,其具有能够进行弯曲操作的第二弯曲部,且该第二操作部用于操作上述第二弯曲部。上述第二操作部以能够将上述第一操作部的轴心作为中心旋转的方式支承于上述第一操作部。

[0024] 优选的是,上述第一插入部还包括:开口,该开口供上述第二插入部插入;以及分支构件,其具有供上述第二插入部插入的插入口,且该分支构件覆盖上述开口。上述分支构件能够相对于上述第一插入部旋转。

[0025] 优选的是,内窥镜还包括管状构件,该管状构件配置于上述第一插入部的内部,并能够使上述第二插入部贯穿该管状构件的内部。上述管状构件的基端侧以能够转动的方式固定于上述分支构件的上述开口。

[0026] 优选的是,上述第二插入部由上述第二弯曲部和配置在该第二弯曲部的基端侧的护套构成。上述护套由第一护套和以能够旋转的方式连接于上述第一护套的第二护套构成。

[0027] 优选的是,内窥镜还包括配置在上述第二插入部之中的处理器具通道。上述处理器具通道具有第一通道和以能够旋转的方式连接于上述第一通道的第二通道。

[0028] 优选的是,上述第二操作部是操纵杆。

[0029] 根据本发明的第四技术方案,内窥镜包括套管、第一臂部以及第二臂部。套管包括:第一插入部,其具有挠性并形成纵长,且该第一插入部具有能够进行弯曲操作的第一弯曲部;以及第一操作部,其用于操作上述第一弯曲部。第一臂部以能够进退的方式贯穿上述第一插入部,且该第一臂部包括:第二插入部,其具有挠性并形成纵长,且该第二插入部具有能够进行弯曲操作的第二弯曲部和能够使处理器具贯穿的处理器具通道;以及观察部件,其设置于上述第二插入部的顶端,且该第二操作部具有能够使上述处理器具贯穿的操纵杆,并用于操作上述第二弯曲部。第二臂部包括:通道部,其具有挠性并形成纵长,且该通道部沿着上述第一插入部配置;第三弯曲部,其设置于上述通道部的顶端侧;弯曲部位移部,其能够以与上述第一插入部分离预定的轴线间距离的状态保持上述第三弯曲部;以及第三操作部,其用于操作上述第三弯曲部和上述弯曲部位移部。

[0030] 优选的是,上述第三操作部以能够将上述第一操作部作为中心旋转的方式支承于上述第一操作部。

[0031] 优选的是,上述第三操作部是与上述通道部连通的操纵杆。

[0032] 根据本发明的第五技术方案,与本发明的第三技术方案的内窥镜一起使用的处理器具包括:处理部,其用于对活体组织进行处理;操作部,其用于操作上述处理部;操作构件,其连接上述处理部与上述操作部;软性护套,上述操作构件以能够进退的方式贯穿该软性护套;硬性护套,上述操作构件以能够进退的方式贯穿该硬性护套,且该硬性护套配置于上述软性护套的基端侧;以及握柄,其安装于上述硬性护套。上述握柄外套于设置在供上述处理器具贯穿的通道护套基端部上的通道护套硬质部。上述硬质护套的长度设定为,在上述外套的上述握柄相对于上述通道护套硬质部最大程度后退时,上述硬性护套的至少一部分位于上述通道护套硬质部内。

[0033] 优选的是,上述操作部以能够旋转的方式与上述握柄相连接。

[0034] 根据本发明的第六技术方案,在本发明的第四技术方案的内窥镜的基础上,上述处理器具通道在顶端部具有上述第一弯曲部或上述第二弯曲部,还具有用于操作上述第一弯曲部的上述第一操作部或用于操作上述第二弯曲部的上述第二操作部。上述第一操作部或上述第二操作部是操纵杆构造。上述第二插入部由软性护套和配置于上述软性护套的基端侧的硬性护套构成。上述硬性护套是上述操纵杆构造的操作输入部。

[0035] 根据本发明的技术方案,通过将臂操作部与处理器具的操作部这两个机构配置在操作部的轴线方向上的大致相同的位置,从而实现使两个机构的操作感相同、并且使摆动机构整体更小型化。

[0036] 另外,根据本发明的技术方案,能够容易地进行弯曲部的弯曲操作和处理器具的进退及旋转操作这两者。

附图说明

[0037] 图 1 是表示本发明的第一实施方式的内窥镜的整体图。

[0038] 图 2 是放大表示本发明的第一实施方式的内窥镜中的右臂部的操作部的图。

[0039] 图 3 是表示本发明的第一实施方式的内窥镜的分支构件及其周边的剖视图。

[0040] 图 4 是放大表示本发明的第一实施方式的内窥镜的顶端侧的图。

[0041] 图 5 是放大表示本发明的第一实施方式的内窥镜的顶端侧的图。

[0042] 图 6 是放大表示本发明的第一实施方式的内窥镜的顶端侧的图。

[0043] 图 7 是放大表示本发明的第一实施方式的内窥镜的顶端侧的剖视图。

[0044] 图 8 是表示本发明的第一实施方式的内窥镜在使用时的各部分的位置关系的图。

[0045] 图 9 是表示本发明的第一实施方式的内窥镜的右臂部的观察部件的影像的一例的图。

[0046] 图 10 是表示本发明的第一实施方式的内窥镜在使用时的各部分的位置关系的图。

[0047] 图 11 是表示本发明的第一实施方式的内窥镜在使用时的各部分的位置关系的图。

[0048] 图 12 是表示本发明的第一实施方式的内窥镜在使用时的各部分的位置关系的图。

[0049] 图 13 是表示本发明的第一实施方式的内窥镜在使用时的各部分的位置关系的

图。

[0050] 图 14 是表示本发明的第一实施方式的内窥镜中的套管的弯曲部的剖视图。

[0051] 图 15 是表示本发明的第一实施方式的内窥镜的弯曲部的弯曲块的图。

[0052] 图 16 是表示本发明的第一实施方式的内窥镜的弯曲部的弯曲块与左臂部之间的位置关系的图。

[0053] 图 17 是图 14 中的范围 X 的放大图。

[0054] 图 18 是表示第二刻度盘部的构造的立体图。

[0055] 图 19 是表示第二刻度盘部在使用时的动作的图。

[0056] 图 20 是表示第二刻度盘部在使用时的动作的图。

[0057] 图 21 是表示第二刻度盘部在使用时的动作的图。

[0058] 图 22 是从不同角度观察本发明的第一实施方式的内窥镜的套管的操作部的图。

[0059] 图 23 是本发明的第一实施方式的内窥镜的套管容纳于清洗装置的图。

[0060] 图 24 是表示插入有右臂部的套管的示意图。

[0061] 图 25 是表示右臂部与套管之间的位置关系的图。

[0062] 图 26 是表示右臂部与套管之间的位置关系的图。

[0063] 图 27 是表示右臂部与套管之间的位置关系的图。

[0064] 图 28 是表示弯曲解除部的基本构造的图。

[0065] 图 29 是表示弯曲解除部的基本构造的图。

[0066] 图 30 是表示右臂部的弯曲解除部的第一例的构造的图。

[0067] 图 31 是表示右臂部的弯曲解除部的第一例的构造的图。

[0068] 图 32 是表示弯曲解除部的第二例的构造的图。

[0069] 图 33 是表示具有第三例的弯曲解除部的右臂部的一例的图。

[0070] 图 34 是表示第三例的弯曲解除部的动作的图。

[0071] 图 35 是表示第三例的弯曲解除部的动作的图。

[0072] 图 36A 是表示具有弯曲解除部的右臂部与套管针组合使用的例子的图。

[0073] 图 36B 是表示具有弯曲解除部的右臂部与套管针组合使用的例子的图。

[0074] 图 36C 是表示具有弯曲解除部的右臂部与套管针组合使用的例子的图。

[0075] 图 37 是表示右臂部的操作部中的摆动机构的内部的放大图。

[0076] 图 38 是表示第三例的摆动机构的第一摆动部的图。

[0077] 图 39 是表示第三例的第一摆动部的牵引体的图。

[0078] 图 40 是表示第三例的第一摆动部中的夹持构件的图。

[0079] 图 41 是表示第三例的第一摆动部的基体的图。

[0080] 图 42 是表示第三例的第一摆动部的动作的图。

[0081] 图 43 是表示第三例的第一摆动部的动作的图。

[0082] 图 44 是表示第三例的第一摆动部的动作的图。

[0083] 图 45 是第三例的摆动机构的第一摆动面处的剖视图。

[0084] 图 46 是第三例的摆动机构的第一摆动面处的剖视图。

[0085] 图 47 是表示本发明的第一例的处理器具的图。

[0086] 图 48 是表示本发明的第一例的处理器具的握柄的剖视图。

- [0087] 图 49 是表示本发明的第一例的处理器具的握柄和右臂部的杆的剖视图。
- [0088] 图 50 是表示本发明的第一例的处理器具的握柄和右臂部的杆的剖视图。
- [0089] 图 51 是表示右臂部的操作部的一部分的剖视图。
- [0090] 图 52 是表示右臂部的握柄和右臂部的杆的剖视图。
- [0091] 图 53 是表示本发明的第二例的处理器具的图。
- [0092] 图 54 是表示本发明的变形例的处理器具中的握柄的剖视图。
- [0093] 图 55 是表示本发明的第三例的处理器具的握柄和操作部的图。
- [0094] 图 56 是表示本发明的第三例的处理器具在使用时的动作的图。
- [0095] 图 57 是表示安装于本发明的第三例的处理器具的按压件的一例的图。
- [0096] 图 58 是表示本发明的第三例的处理器具在使用时的动作的图。
- [0097] 图 59 是表示本发明的第三例的处理器具在使用时的动作的图。
- [0098] 图 60 是表示本发明的第四例的处理器具的图。
- [0099] 图 61 是本发明的第四例的处理器具的握柄和操作部的长度方向上的剖视图。
- [0100] 图 62 是图 61 的 A—A 线的剖视图。
- [0101] 图 63 是表示本发明的第四例的处理器具在使用时的动作的图。
- [0102] 图 64 是表示本发明的第四例的处理器具的变形例的图。
- [0103] 图 65 是表示本发明的第四例的处理器具的其他变形例的棘轮部的图。
- [0104] 图 66 是表示右臂部的杆的变形例的图。
- [0105] 图 67 是表示与右臂部的杆对应的握柄的一例的图。
- [0106] 图 68 是表示握柄的识别部的一例的图。
- [0107] 图 69 是表示本发明的第二实施方式的内窥镜的整体图。
- [0108] 图 70 是放大表示本发明的第二实施方式的内窥镜中的左臂部的操作部的图。
- [0109] 图 71 是表示本发明的第二实施方式的内窥镜中的左臂部的操作部的一部分的剖视图。
- [0110] 图 72 是表示本发明的第二实施方式的内窥镜的操作部中的位移操作部的动作的剖视图。
- [0111] 图 73 是表示本发明的第二实施方式的内窥镜的操作部中的位移操作部的动作的剖视图。

具体实施方式

[0112] 以下,参照图 1~图 67 说明本发明的第一实施方式的内窥镜。首先,说明本实施方式的内窥镜 1 的整体结构和使用时的动作,接着,详细说明能够进行该动作的各部分的构造。另外,在以下说明中,对与已经说明的结构共用的结构标注相同的附图标记并省略重复说明。

[0113] (整体结构)

[0114] 图 1 是表示本实施方式的内窥镜 1 的整体图。内窥镜 1 包括插入到体腔内的套管 2、具有观察部件并贯穿套管 2 的右臂部(第一臂部) 3 以及沿着套管 2 配置的左臂部(第二臂部) 4。

[0115] 套管 2 包括纵长的插入部(插入部 A) 30 和用于操作内窥镜 1 的各个部位的操作

部(操作部 A) 50。在插入部 30 的顶端侧设有弯曲部(弯曲部 A) 31, 该弯曲部 31 能够向从自身轴线离开的四个方向(以下, 有时称作“上下左右方向”)弯曲。弯曲部 31 包括多个弯曲块, 其基本结构虽是公知的, 但后面详细说明。

[0116] 操作部 50 包括用于操作弯曲部 31 的第一刻度盘部 51、用于操作左臂部 4 的第二刻度盘部(操作部 C) 52 以及使用右臂部 3 来进行送气、送液及抽吸等的按钮部 53。第一刻度盘部 51 借助未图示的操作线等操作构件与弯曲部 31 相连接, 通过操作第一刻度盘部 51 而能够使弯曲部 31 向从轴线离开的四个方向弯曲。

[0117] 右臂部 3 包括纵长的插入部(插入部 B) 110 和设置于插入部 110 的基端侧的操作部(操作部 B) 130。插入部 110 具有使处理器具贯穿的处理器具通道 111、设置于顶端部的 CCD 等公知的观察部件 112 以及在送气、送液及抽吸中使用的送气送液抽吸通道 113。

[0118] 处理器具通道 111 在插入部 110 的顶端开口, 并沿着插入部 110 穿过插入部 110 内, 延伸至操作部 130 的杆 131。

[0119] 观察部件 112 所获取的影像信号借助于通用线缆 114 输送至未图示的监视器等。插入部 110 在顶端侧具有形成为环状的多个弯曲块沿轴线方向连结而成的公知的弯曲构造, 且该插入部 110 能够向上下左右方向弯曲。该弯曲构造具有位于更靠顶端侧、并能够利用操作部 130 进行操作的主动弯曲部(弯曲部 B)、位于比主动弯曲部靠基端侧的被动弯曲部, 后面详细说明。主动弯曲部通过摆动操作部 130 而能够向所期望的方向弯曲。在被动弯曲部 116 的基端侧连接公知的蛇管 129, 构成插入部 110 的基端侧。

[0120] 送气送液抽吸通道 113 在插入部 110 的顶端开口, 穿过插入部 110 内向基端侧延伸, 自操作部 130 向外伸出而进入套管 2 的操作部 50 内, 经由按钮部 53 自操作部 50 伸出而返回操作部 130 内, 在通用线缆 114 内延伸并与未图示的抽吸装置和流体供给源相连接。在送气送液抽吸通道中的、位于操作部 50 内的部位设有未图示的阀, 该阀用于切换经由送气送液抽吸通道 113 进行的各种动作的接通、断开。送气送液抽吸通道 113 能够通过操作上述按钮部 53 来进行送气、送液、抽吸及断开状态的切换。代替将送气送液抽吸通道 113 的一部分配置在操作部 50 内的情况, 也可以采用在送气送液抽吸通道 113 的一部分设置电磁阀, 从而能够利用按钮部 53 对该电磁阀进行远程操作的结构。

[0121] 图 2 是放大表示右臂部 3 的操作部 130 的图。操作部 130 包括能够向上下左右方向摆动的管状的杆(操纵杆) 131、支承杆 131 并使之能够摆动的摆动机构 140。处理器具通道 111 穿过杆 131 的内腔, 通过将各种内窥镜用处理器具从杆 131 的基端侧插入至处理器具通道 111, 从而能够使处理器具的顶端自处理器具通道 111 的顶端突出。另外, 能够通过使处理器具相对于右臂部 3 进退来调节处理器具的突出量。另外, 后面对能够适当地在本实施方式的内窥镜中使用的处理器具的详细构造进行说明。

[0122] 在摆动机构 140 上连接有多个连接于主动弯曲部的未图示的操作线等操作构件, 能够通过使杆 131 向上下左右方向倾倒来推拉各个操作构件, 从而能够使主动弯曲部向所期望的方向弯曲。后面说明摆动机构 140 的详细构造。

[0123] 如图 3 所示, 右臂部 3 从设置于套管 2 的插入部 30 的外周面的开口 32 插入到插入部 30 的内腔。开口 32 被以能够绕插入部 30 的轴线旋转的方式安装在插入部 30 上的分支构件 33 覆盖, 右臂部 3 从设置于分支构件 33 的基端侧的插入口 34 插入到开口 32。

[0124] 自插入口 34 突出的插入部 110 的基端侧向离开套管 2 的插入部 30 的方向延伸。

如图 1 所示,插入部 110 的基端支承在以能够旋转的方式安装于操作部 50 的保持件 54 上,操作部 50 与操作部 130 保持为能够由一位手术者适当地进行操作的位置关系。另外,通过使保持件 54 相对于操作部 50 旋转,从而能够将操作部 50 与操作部 130 之间的位置关系调整为手术者易于操作的位置。

[0125] 右臂部 3 能够相对于套管 2 进退。右臂部 3 能够通过使操作部 130 沿着轴线相对于保持件 54 进退来进行操作。另外,能够利用使用未图示的板簧的止挡件 128 保持右臂部 3 与套管 2 之间的位置关系。因而,也能够将右臂部 3 自套管 2 突出的长度保持为恒定。

[0126] 另外,插入部 110 的蛇管 129 在基端部被分割,顶端侧蛇管 129A (第一蛇管)与基端侧蛇管 129B (第二蛇管)以能够相对旋转的方式相连接。由此,能够进行操作部 130 与主动弯曲部的弯曲方向的细微调整,从而能够提高操作感。即,能够调节杆 131 的操作方向(上下左右方向),以使得手术者易于操作。若进行蛇管 129 的细微调整,或者使保持件 54 旋转来进行细微调整,则扭曲有可能积蓄于处理器具通道 111。因此,对于处理器具通道 111,如图 3 所示,在蛇管 129 的连接部位附近,顶端侧的区域 111A (第一通道)与基端侧的区域 111B (第二通道)以能够相对旋转的方式相连接。

[0127] 如图 1 所示,左臂部 4 包括纵长的通道部 210、设置于通道部 210 的顶端的弯曲部(弯曲部 C) 220 以及使弯曲部 220 相对于自套管 2 突出的右臂部 3 位移到合适的位置关系的弯曲部位移部 230。

[0128] 通道部 210 是具有内腔(通道)的管状的构件,沿着套管 2 的插入部 30 配置。通道部 210 的基端侧从分支构件 33 的顶端侧经由开口 32 进入到插入部 30 的内腔,且被配置为不妨碍手术者的操作。在套管 2 的操作部 50 设有与通道部 210 相连通的钳子口 55,能够将适当选择的处理器具从钳子口 55 插入到通道部 210 内,并使该处理器具自弯曲部 220 的顶端突出。

[0129] 弯曲部 220 具有多个环状的弯曲块沿轴线方向相联结而成的公知的结构,并能够向上下左右方向弯曲。弯曲部 220 的内腔与通道部 210 的通道相连通。用于使弯曲部 220 弯曲的操作构件(未图示)的顶端固定于最顶端侧的弯曲块,该操作构件穿过设置于各个弯曲块的未图示的线引导件,进一步穿过通道部 210 内而延伸至操作部 50,连接于第二刻度盘部 52。因而,能够通过操作第二刻度盘部 52 使弯曲部 220 向所期望的方向弯曲。

[0130] 如图 4 放大所示,弯曲部位移部 230 包括以能够滑动的方式支承于套管 2 的顶端部的位移构件 231、连接于位移构件 231 并以能够转动的方式支承于套管 2 的顶端部的转动构件 232 以及用于操作转动构件 232 的牵引构件 233。

[0131] 位移构件 231 包括 U 字状的外套部 231A 和向与外套部 231A 相反一侧打开的 U 字状的支承部 231B,弯曲部 220 与通道部 210 的交界部位借助螺钉 234、235 固定为沿着支承部 231B 的内表面。在与安装于套管 2 的顶端的管头 35 相接触的位移构件 231 的下表面形成有槽 231C。通过使槽 231C 与形成于管头 35 的轨道 35A 相卡合,从而位移构件 231 能够沿与插入部 30 的轴线正交的方向滑动。

[0132] 转动构件 232 支承在安装于管头 35 基端侧的转动轴 236 上,并能够以转动轴 236 为中心在预定范围内转动。转动构件 232 具有长孔 232A,长孔 232A 与在外套部 231A 的外周面突出的销 237 相卡合。

[0133] 作为牵引构件 233,能够使用操作线等。牵引构件 233 的顶端部连接于转动构件

232。牵引构件 233 的基端侧贯穿沿着插入部 30 配置的线圈护套 239。线圈护套 239 和牵引构件 233 与通道部 210 同样地从分支构件 33 的顶端侧进入到插入部 30 的内腔。牵引构件 233 的基端部连接于第二刻度盘部 52。

[0134] 根据如上所述的结构,若通过操作第二刻度盘部 52 而向手边侧(朝向操作部 50)对牵引构件 233 进行牵引,则如图 5 所示,转动构件 232 以转动轴 236 为中心转动。这样以来,销 237 在长孔 232A 内移动,并且转动构件 232 沿着轨道 35A 向离开套管 2 的方向移动。其结果,弯曲部 220 与套管 2 分开预定距离,左臂部 4 与自套管 2 突出的右臂部 3 形成能够适当地利用分别从左臂部 4 和右臂部 3 的顶端开口突出的处理器具进行处理的位置关系(后述的三角形关系:triangulation)。在第二刻度盘部 52 中设有锁定机构,能够保持牵引构件 233 被牵引的状态。锁定机构能够从公知的各种结构中适当地选择,后面列举一个例子说明其具体构造。

[0135] 另外,在支承部 231B 中,由于供一个螺钉 234 贯穿的螺纹孔形成为长孔,因此通过调节螺钉 234 在螺纹孔中的贯穿位置,从而能够如图 6 所示那样使弯曲部 220 的朝向改变预定角度、例如 15 度左右,能够在预定范围内进一步增大供处理器具突出的顶端开口之间的距离。

[0136] 在图 7 中如剖面所示,在套管 2 顶端的管头 35 的内腔安装有筒状的隔离件 43,减少了右臂部 3 在进退操作时的晃动。

[0137] (使用时的基本动作)

[0138] 以将胃的一部分作为对象组织进行切除的情况为例,说明如上构成的内窥镜 1 在使用时的动作。

[0139] 在向患者插入之前,手术者使左臂部 4 的弯曲部 220 形成直线状态,解除弯曲部位移部 230 的工作,形成左臂部 4 接近套管 2 的状态。另外,将右臂部 3 插入分支构件 33 的开口内,使顶端自套管 2 的顶端突出。

[0140] 接着,手术者将内窥镜 1 的顶端部插入到患者的体腔内。作为进入路径,能够适当地选择口、肛门、阴道等形成于人体的各种自然开口,但是在本说明中,由于胃是对象组织,因此从嘴插入。

[0141] 在使内窥镜 1 的顶端部前进至对象组织附近的插入时,优选的是,手术者如图 8 所示那样调节右臂部 3 自套管 2 突出的突出量,以便能够在观察部件 112 的视野 V 的范围内并且尽可能在跟前捕捉直线状态的左臂部 4。由于左臂部 4 的顶端比套管 2 的顶端向前方突出,因此能够一边可靠地观察左臂部 4 的顶端一边顺利地插入。

[0142] 内窥镜 1 的顶端部到达对象组织附近之后,手术者将处理器具从操作部 130 的基端侧插入到处理器具通道 111 内,使该处理器具自右臂部 4 的顶端突出。而且,将另外的处理器具从钳子口 55 插入到通道部 210 内,使该处理器具自左臂部 4 的顶端突出。进而,操作第二刻度盘部 52 的杆而使弯曲部位移部 230 动作,使弯曲部 220 离开套管 2。

[0143] 另外,在该例子中,鉴于切除胃的一部分的目的,将用于进行组织的切离的公知的刀具插入右臂部 3,将用于保持所切离的组织的一部分的公知的把持钳子插入左臂部 4。

[0144] 在图 9 中示出弯曲部位移部 230 工作后的观察部件 112 的影像的一例。贯穿左臂部 4 的把持钳子 6 和贯穿右臂部 3 的刀具 7 分别自视野的左右突出,朝向视野深侧中央附近的大致同一地点。因此,能够使用把持钳子 6 和刀具 7 在观察部件的视野的中央附近适

当地进行手术。在本实施方式中,将能够进行这种动作的左臂部 4 和右臂部 3 的位置关系称作三角形关系(triangulation)。

[0145] 手术者一边操作把持钳子 6 来把持对象组织 T 的一部分,一边使右臂部 3 前进而形成如图 10 所示的位置关系。然后,对操作部 130 进行操作,利用刀具 7 继续切开(剥离)对象组织 T。此时,在观察部件 112 的影像中,若将位置关系设定为左臂部 4 自比较靠上方(例如 10 点钟的方向等)的位置突出,则抬起由把持钳子 6 把持的对象组织 T,易于向该对象组织 T 下方插入刀具 7。影像内的左臂部 4 的突出位置能够通过使右臂部 3 的插入部 110 相对于套管 2 旋转来进行调节。手术者一边进行对象组织 T 的切开,一边根据需要如图 11 所示那样进一步使右臂部 3 前进,切开对象组织 T 的深侧的部位。通过使右臂部 3 前进,能够一边适当地保持所切开的部位与观察部件 112 之间的距离一边进行手术。

[0146] 由于若使右臂部 3 前进则观察部件 112 也前进,因此有时会如图 11 所示那样,左臂部 4、把持钳子 6 离开观察部件 112 的视野 V 中而无法观察到,或者只能够观察到对象组织 T 的一部分而无法得知手术的进展状况。在该情况下,手术者也可以如图 12 所示那样使右臂部 3 后退,形成能够俯瞰对象组织 T 整体那样的位置关系,或者也可以如图 13 所示那样,无论弯曲部 220 的朝向如何,均使右臂部 3 后退至能够在视野 V 内捕捉左臂部 4 及其弯曲状态的位置。通过如此设置,能够准确地把握手术的进展、周围的状况,能够缩短手术整体所需的时间。

[0147] 在预定的手术结束之后,手术者解除弯曲部位移部 230 的工作状态,将把持钳子 6 收纳于通道部 210 内或者从左臂部 4 拔出该把持钳子 6。进而,刀具 7 也收纳于处理器具通道 111 内,或者从右臂部 3 拔出该刀具 7。手术者在该状态下自患者拔出内窥镜 1,结束一连串的手术。

[0148] 在使用内窥镜和贯穿通道的处理器具的以往的手术中,有时使内窥镜的顶端部较大地弯曲,在使顶端开口、观察部件朝向操作部侧的状态下进行手术。此时,为了使内窥镜避开对象组织,需要使内窥镜的插入部前进。但是,由于内窥镜图像的方向与跟前的操作方向不同,因此需要熟练掌握该操作。

[0149] 根据本实施方式的内窥镜 1,由于使具有观察部件 112 的右臂部 3 贯穿套管 2 来使用,因此即使在如上所述的状况下进行手术的情况下,也能够通过使右臂部 3 后退这样直观的操作可靠地使右臂部 3 远离对象组织。因而,即使是经验较少的手术者,也能够容易地进行手术。

[0150] 接着,说明套管 2、右臂部 3 以及适合应用于内窥镜 1 的处理器具的各个详细结构。

[0151] (套管)

[0152] 图 14 是表示套管 2 的弯曲部 31 的剖视图。如图 14 所示,弯曲部 31 具有多个环状的弯曲块 36 沿轴线方向排列连结而成的公知的基本结构。由于相邻的弯曲块 36 的连结部位在弯曲块 36 的周向上错开 90 度相位,因此弯曲块 36 能够向彼此正交的两个方向弯曲,从而弯曲部 31 整体能够向上下左右方向弯曲。弯曲块 36 由作为刚性比较高的不锈钢的 SUS420J2 形成,具有即使厚度为 0.5 毫米左右,在弯曲时也不会发生塑性变形的程度的足够的强度。

[0153] 如图 15 所示,各个弯曲块 36 的外周面的形状在整个周向上并不相同,其结果,能够在上下左右方向中的一个方向上最大程度地弯曲。右臂部 3 以在观察部件 112 的初始(默

认)影像中以该一个方向成为上方的方式插入套管 2 内。

[0154] 如图 16 所示,在各个弯曲块 36 的外周面上,以分别错开 90 度相位的方式设置有四个供操作构件插通的引导件 37。由此,能够有效地利用弯曲块 36 的内腔,能够使直径更大的右臂部贯穿,或者能够在保持可贯穿的右臂部的最大直径的同时进一步缩小外径。另外,左臂部 4 的通道部 210 以沿着弯曲部 31 的方式配置在未设有引导件 37 的位置。由此,能够缩小内窥镜 1 的顶端侧的直径方向的最大尺寸 D1,内窥镜 1 整体也实现了小径化。

[0155] 如图 15 所示,引导件 37 在弯曲块 36 的轴线方向上的形成位置设定在存在于该引导件的轴线方向上的前后、并距与贯穿该引导件的操作构件 38 的牵引相对应地弯曲的两个部位的连结部 40A、40B 相等距离的位置。因此,在操作构件 38 被牵引时,能够在连结部 40A、40B 之间将引导件 37 配置在操作构件 38 最接近弯曲块 36 的部位,能够减少引导件 37 对操作构件 38 的进退的干扰。

[0156] 通过将引导件 37 设置在弯曲块 36 的外周面上,从而贯穿各个引导件 37 的操作构件在弯曲部 31 上沿着弯曲块 36 的外周面配置。如图 17 所示,在比弯曲部 31 靠基端侧的插入部 30 中,操作构件 38 贯穿线圈护套 39 并延伸至操作部 50 的第一刻度盘部 51。线圈护套 39 的顶端与弯曲块 36 相联结,并固定在位于弯曲部 31 的最靠基端的最终块 42 的外表面上,因此,在弯曲部 31 的外侧延伸过来的操作构件 38 以接近直线状的状态延伸至操作部 50,其结果,在操作构件 38 进退时难以产生多余的阻力。

[0157] 说明套管 2 的操作部 50。用于进行左臂部 4 的操作的第二刻度盘部 52 包括用于使弯曲部 220 向上下左右方向中的两个方向弯曲的第一旋钮 52A、用于使弯曲部 220 向与上述两个方向正交的两个方向弯曲的第二旋钮 52B、用于使弯曲部位移部 230 动作的手柄 56 以及用于解除弯曲部位移部 230 的动作的解除按钮 57。由于第一旋钮 52A 和第二旋钮 52B 的构造及使用时的动作与普通的内窥镜装置的情况相同,因此在此详细说明手柄 56 和解除按钮 57 的构造与动作。

[0158] 图 18 是操作部 50 的分解图,去除第一旋钮 52A 和第二旋钮 52B 后示出。穿过线圈护套 239 内连接至弯曲部位移部 230 的牵引构件(未图示)的基端固定在以能够旋转的方式安装于操作部基体 58 的皮带轮 59 上,手柄 56 也固定在皮带轮 59 上。如图 18 和图 19 (去除手柄 56 示出)所示,销 60 在皮带轮 59 的周缘部中的、固定有牵引构件 233 的端部的部位突出。在皮带轮 59 的周缘附近,具有爪 61A 的锁定构件 61 以能够绕转动轴 63 转动的方式安装在操作部基体 58 上。在锁定构件 61 上安装有未图示的扭力弹簧等施力构件,平时如图 19 所示,爪 61A 移动至能够干扰销 60 的位置。

[0159] 若对手柄 56 进行旋转操作,则皮带轮 59 旋转而对牵引构件 233 进行牵引。若皮带轮 59 旋转预定量,则销 60 与爪 61A 相接触。若皮带轮 59 进一步旋转,则销 60 克服施力构件的作用力而使爪 61A 离开皮带轮 59 并越过爪 61A。这样,弯曲部位移部 230 工作,如上所述,弯曲部 220 离开套管 2。

[0160] 在销 60 越过爪 61A 之后,锁定构件 61 在施力构件的力的作用下返回常规时的位置。此时,如图 20 所示,爪 61A 的销 60 侧的表面与皮带轮 59 的周缘形成大致直角,因此即使牵引构件 233 在张力的作用下欲向顶端侧移动,与爪 61A 相接触的销 60 也不能够使爪 61A 离开皮带轮 59。因而,销 60 不能够跨越爪 61A,保持了牵引构件 233 的牵引状态,保持了弯曲部位移部 230 的工作状态。

[0161] 在解除弯曲部位移部 230 的工作状态时,需要操作手柄 56 来使皮带轮 59 旋转,向顶端侧压入牵引构件 233,但是基于销 60 与爪 61A 之间的卡合,皮带轮 59 不会在该状态下直接旋转。因此,手术者等使用者首先拉提解除按钮 57。如图 18 所示,由于解除按钮 57 的一部分与在锁定构件 61 上突出的突起 62 相卡合,因此通过拉提解除按钮 57 而能够如图 21 所示那样使爪 61A 离开皮带轮 59,不再干扰销 60。其结果,皮带轮 59 在牵引构件 233 的张力的作用下而旋转。之后,使用者使手离开解除按钮 57,即使锁定构件 61 返回到平时的位置,由于销 60 与爪 61A 未卡合,因此皮带轮 59 也能够旋转。若在该状态下操作手柄 56 来压入牵引构件 233,则弯曲部位移部 230 的工作状态被解除。

[0162] 如图 22 所示,卡定突起 63 在操作部 50 中的、第二刻度盘部 51 的背侧突出。因而,即使手术者不把持操作部 50,通过将卡定突起 63 搭在手上,也能够一边利用内窥镜 1 的自重稳定地保持操作部 50 一边操作第一刻度盘部 51、第二刻度盘部 52 及按钮部 53 等。也可以使卡定突起 63 相对于操作部 50 装卸自如,并且具备多种不同大小的突起。若如此设置,通过根据手术者的手的大小对应地选择最佳的卡定突起 63,能够进一步提高操作感。

[0163] 在本实施方式的内窥镜 1 中,与左臂部 4 相比,具有观察部件 112 的右臂部 3 的操作频率易于变高。因此,即使操作左臂部 4 的机构作为第二刻度盘部 52 安装于套管 2,进行手术时的操作感也不会过度降低。因而,能够形成使操作部的结构紧凑并且操作感不存在问题的内窥镜。

[0164] 另外,用于进行送气、送液及抽吸的按钮部 53 设置于第一刻度盘部 51 和第二刻度盘部 52 附近。因此,能够一边借助这些刻度盘部 51、52 进行弯曲操作一边容易地进行送气、送液、抽吸等。另外,从右臂部 3 进出操作部 50 内的送气送液抽吸通道 113 的一部分能够相对于操作部 50 装卸,能够进行清洗、灭菌等。

[0165] 在套管 2 中,插入部 30 由柔软的材料形成,但是若分支构件 33 与保持件 54 之间的区域在手术中弯曲则难以进行操作。因此,在手术中,在该区域去除由金属、硬质的树脂等形成的圆筒状构件的一部分的外周面,并在该区域外套安装有与轴线正交的剖面形状呈 C 字状的加强构件 41(参照图 1),使之难以弯曲而使用。当在使用后清洗套管 2 时,若卸下加强构件 41,则该区域变柔软,如图 23 所示,能够放入普通的内窥镜的清洗装置 W 中进行清洗。

[0166] (右臂部)

[0167] 图 24 是表示插入有右臂部 3 的套管 2 的示意图。已经说明了插入部 110 具有主动弯曲部与被动弯曲部的情况。虽然主动弯曲部 115 和被动弯曲部 116 均通过使环状的弯曲块 117 沿轴线方向连结而形成,但是主动弯曲部 115 和被动弯曲部 116 的不同之处在于,仅在主动弯曲部 115 的弯曲块上设有未图示的引导件,且操作线等操作构件(未图示)贯穿主动弯曲部 115。该操作构件未贯穿被动弯曲部 116 的弯曲块而贯穿未图示的线圈护套等,并穿过被动弯曲部 116 的内腔而延伸至操作部 130。由此,被动弯曲部 116 不会受到操作部 130 的弯曲操作的影响,与所贯穿的套管 2 的内腔形状相对应地柔软地弯曲。

[0168] 图 25 ~ 图 27 是分别表示右臂部 3 与套管 2 之间的位置关系的图。若套管 2 的弯曲部 31 弯曲,则右臂部 3 的进退变困难。因此,在使用内窥镜 1 时,通过以弯曲部 31 与被动弯曲部 116 在轴线方向上尽可能重叠的方式设定被动弯曲部 116 的长度,从而实现了右臂部 3 的顺利的进退。具体地说,如图 27 所示,在右臂部 3 最大限度地突出的状态下,被动

弯曲部 116 的长度设定为被动弯曲部 116 的基端位于与弯曲部 31 的基端相同的位置或者更靠内窥镜 1 的手边侧的位置。若要满足该条件,被动弯曲部 116 的长度需要是在套管 2 的插入部中包括管头 35 和弯曲部 31 在内的区域的长度 L_1 (参照图 26) 以上,并且两者之差需要是在右臂部 3 最大限度地突出的状态下被动弯曲部 116 的自套管 2 突出的部位的长度 L_2 (参照图 27) 以上。即,若将被动弯曲部 116 的长度设为 L_3 ,则能够通过设定各个部位的长度以满足 $L_3 - L_1 \geq L_2$ 的关系来使右臂部 3 顺利地进退。

[0169] 若在右臂部 3 的主动弯曲部 115 弯曲的状态下欲使右臂部 3 向套管 2 内后退,则主动弯曲部 115 与套管 2 相干扰,有可能损坏右臂部 3。为了防止该情况,在右臂部 3 上设有弯曲解除部,若使右臂部 3 后退至预定的位置,则该弯曲解除部解除主动弯曲部 115 的弯曲。

[0170] 由此,在套管 2 内这样的右臂部 3 的主动弯曲部 115 的弯曲受到限制的位置,形成主动弯曲部 115 能够被动地弯曲的状态,在套管 2 外这样的右臂部 3 的主动弯曲部 115 不受限制的位置,形成主动弯曲部 115 能够主动地弯曲的状态。

[0171] 图 28 和图 29 是表示上述弯曲解除部的基本构造的图。在插入部 110 的基端侧设有在外周面上突出的突起 118。突起 118 在与上下左右方向的弯曲对应的四个操作构件分别各设有 1 个。在插入部 110 的内部,在各个突起 118 没入的位置配置有对各个操作构件的可牵引状态的接通断开进行切换的切换机构 119。利用突起 118 与切换机构 119 构成本实施方式的弯曲解除部 120。

[0172] 如图 29 所示,在突起 118 完全突出的状态下,利用切换机构 119 使比切换机构 119 靠顶端侧的操作构件 121 处于不能够牵引的状态。因此,即使对操作部 130 进行操作,主动弯曲部 115 也不弯曲。在将右臂部 3 插入到插入部 30 时,若如图 28 所示,主动弯曲部 115 自插入部 30 完全突出,则各个突起 118 被插入部 30 的内壁按压并没入,进入切换机构 119 内。这样,利用切换机构 119 使操作构件 121 形成不能够牵引的状态,因此,能够通过操作部 130 进行操作来使主动弯曲部 115 向所期望的方向弯曲。若使右臂部 3 相对于插入部 30 后退而被动弯曲部 115 开始进入插入部 30 内,则各个突起 118 再次向插入部 30 外伸出,因此突起 118 突出,不再能够牵引操作构件 121。因而,主动弯曲部 115 的弯曲形状难以由操作构件 121 维持,且比较容易追随于插入部 30 和弯曲部 31 的形状而弯曲,因此减少了伴随着右臂部 3 的进退而损坏主动弯曲部 115 的可能性。

[0173] 为了使弯曲解除部 120 (第 1 作用部)能够进行如上所述的动作,只要将图 28 所示的 L_{11} 、 L_{12} 及 L_{13} 这三者的尺寸关系设定为 $L_{11} + L_{13} \leq L_{12}$ 即可。另外, L_{11} 是在右臂部 3 从顶端到主动弯曲部 115 的基端的长度, L_{12} 是在右臂部 3 从顶端到突起 118 的长度。 L_{13} 是在套管 2 中,顶端与突起 118 没入至切换机构 119 的动作进行切换的程度时的最基端侧的位置之间的距离。

[0174] 关于弯曲解除部的具体结构,只要发挥上述功能就没有特别限制,以下示出几个例子。

[0175] 图 30 和图 31 是表示弯曲解除部的第一例的构造的图。本例的弯曲解除部 120A 中的切换机构 119A 包括供操作构件 121 贯穿的壳体 122 和以一部分进入壳体 122 内的方式配置的突起构件 123。在壳体 122 的顶端侧和基端侧连接有供操作构件 121 贯穿的线圈护套 124。

[0176] 操作构件 121 被分割为顶端侧的第一操作构件 121A 和基端侧的第二操作构件 121B, 分别从壳体 122 的顶端侧和基端侧进入壳体 122 的内部。在第一操作构件 121A 的基端部和第二操作构件 121B 的顶端部分别设有能够彼此卡合的卡合部 125A 和 125B。

[0177] 突起构件 123 具有板状的基体 123A 和在基体 123A 上突出的突起 118, 突起 118 与切换机构 119A 形成为一体。基体 123A 上的突起 118 由拉伸弹簧 126 (第 2 作用部) 施力, 使该拉伸弹簧 126 向插入部 110 外突出。突起构件 123 配置为, 在突起 118 最大限度地突出时, 基体 123A 的至少一部分也进入壳体 122 内。

[0178] 在如此构成的切换机构 119A 中, 若突起 118 被插入部 30 的内表面(限制面)按压, 则如图 30 所示, 突起构件 123 进一步进入壳体 122 的内部, 按压卡合部 125A(第 2 连结部)、125B (第 1 连结部) 并使其相互卡合。由此, 形成能够利用操作部 130 牵引第一操作构件 121A 的接通状态。由于在突起 118 突出时, 如图 31 所示, 突起构件 123 离开卡合部 125A、125B, 因此卡合部 125A、125B 形成未卡合的状态。其结果, 形成不能够利用操作部 130 牵引第一操作构件 121A 的断开状态。

[0179] 图 32 是表示弯曲解除部的第二例的图。在第二例的弯曲解除部 120B 中, 切换机构 119A 整体设置在操作部 130 的内部, 且安装有用于驱动突起构件 123 的螺线管 127 (第 1 作用部)。在第一例中, 在配置有突起 118 的位置设有突起 118A, 利用突起 118A 与切换机构 119A 构成弯曲解除部 120B。突起 118A 成为切换螺线管 127 的接通断开的开关, 若突起 118A 被按压, 则螺线管 127 按压突起构件 123。由此, 第一操作构件 121A 与第二操作构件 121B 相连接, 形成接通状态。

[0180] 在第二例的弯曲解除部 120B 中, 由于接通状态与断开状态被电切换, 因此突起 118A 不必在每个操作构件 121 均设置一个, 设在一个部位即可。而且, 能够将切换机构 119A 配置在操作部 130 内, 插入部 110 的细径化较容易。

[0181] 在具有第二例的弯曲解除部 120B 的右臂部代替具有操作部 130 而具有与公知的内窥镜相同的操作部的情况下, 也可以通过将具有突起 118A 的开关连接于该电磁离合器来切换接通状态与断开状态, 该公知的内窥镜具有连接有弯曲旋钮与操作构件的皮带轮和设置在弯曲旋钮与皮带轮之间的电磁离合器。

[0182] 另外, 卡合部 125A 和 125B 的啮合部分具有足够的长度, 即使在断开状态时操作杆 131, 第二操作构件 121B 也进退, 即使直接切换为接通状态, 卡合部 125A 与卡合部 125B 也能够卡合。

[0183] 图 33 是表示具有第三例的弯曲解除部 120C 的右臂部 3A 的图。右臂部 3A 的操作部 300 与普通的内窥镜装置相同, 包括进行弯曲操作的旋钮 301 和用于固定旋钮 301 的锁定杆 302。

[0184] 如图 34 所示, 在切换机构 119B 中安装有绕转动轴 304 转动的转动构件 303。转动轴 304 固定于插入部 110 的内表面。转动构件 303 的第一端部 303A 通过使转动构件 303 转动而能够从设置于插入部 110 的孔向插入部 110 外突出。另外, 弹簧等施力构件 305(第 2 作用部)的另一端也固定于插入部 110 的内表面, 利用该施力构件 305 (第 2 作用部) 以向插入部 110 外突出的方式施力。另外, 转动轴 304、施力构件 305 并不限于固定在插入部 110 的内表面, 只要固定在插入部 110, 就能够发挥相同的功能。在该孔安装有由橡胶等构成的覆盖件 306, 突出的第一端部 303A 被覆盖件 306 覆盖, 从而作为突起 118B、即弯曲解除

部 120C 的一部分发挥功能。

[0185] 转动构件 303 的第二端部 303B 连接有操作线 307 的顶端。操作线 307 贯穿用于防止弯曲的管 308 和线圈护套 309 内并延伸至操作部 300, 基端配置在锁定杆 302 附近。在操作线 307 的顶端和基端外套固定有加强管 310, 刚性提高。在第三例中, 以转动构件 304 和操作线 307 作为主要结构, 构成包括突起 118A 和切换机构 119B 的弯曲解除部 120C。

[0186] 在第三例的弯曲解除部 120C 中, 若突起 118B 被套管 2 按压并没入插入部 110 内, 则如图 34 所示, 转动构件 303 转动, 操作线 307 被牵引向顶端侧。这样, 操作线 307 的基端部 307B 移动至不与锁定杆 302 干扰的位置, 形成手术者能够操作锁定杆 302 的状态。若通过使右臂部 3A 相对于套管 2 后退, 由此, 若突起 118B 突出, 则操作线 307 后退, 如图 35 所示, 基端部 307B 移动至与锁定杆 302 相干扰的位置。由此, 由锁定杆 302 进行的锁定被解除, 主动弯曲部 115 的弯曲的固定状态被解除。

[0187] 在图 35 所示的状态下, 由于手术者不能够通过操作锁定杆 302 来固定旋钮 301, 因此能够防止主动弯曲部 115 因被锁定的右臂部 3A 的主动弯曲部而损坏。

[0188] 在图 36A ~ 图 36C 中示出具有弯曲解除部的右臂部与套管针组合使用的例子。

[0189] 在图 36A 中表示右臂部 3B 插入套管针 30A 中的状态。右臂部 3B 在插入部顶端具有主动弯曲部 115A, 通过操作弯曲旋钮 52C 来利用传递构件(未图示的棒、操作线等)改变弯曲状态。而且, 右臂部 3B 具有锁定杆 302A, 以便维持该弯曲的状态。右臂部 3B 还在主动弯曲部的远侧配置有钳子部 412A, 钳子部 412A 能够利用配置在操作部 50A 的第一保持部 152A 和第二保持部 152B 进行开闭。而且, 在插入部上设有突起 118。突起 118 通过与套管针 30A 的内表面接触而被压入。

[0190] 当突起 118 被压入时, 主动弯曲部 115A 构成为全部比套管针 30A 的远端向远侧突出的长度。突起 118 被压入, 从而用于使主动弯曲部 115A 弯曲的操作构件(操作线)被切断而不能操作锁定杆 302, 这一点与图 28 ~ 图 35 中的动作相同。

[0191] 在此, 虽示出在主动弯曲部 115A 的远侧配置有钳子部 412A 的把持钳子的例子, 但是取代钳子部 412A, 也可以采用配置有电极 412B 的高频刀具(图 36B)、并且配置有摄像传感器与光学元件的内窥镜(图 36C)。

[0192] 接着, 详细说明右臂部 3 的操作部 130。在杆 131 上设有防止所安装的处理器具在手术时脱落的防脱机构, 但是详细内容在后述的处理器具的说明中一并进行说明。

[0193] 摆动机构 140 的基本构造与专利文献 1 所记载的构造相同, 通过在同一摆动面上向相互离开的两个方向(例如上下左右方向中的右与左)摆动时切换杆的摆动中心来提高操作构件的牵引效率。在专利文献 1 所记载的构造中, 使杆在第一摆动面上摆动的机构和使杆在与第一摆动面正交的第二摆动面上摆动的机构排列设置在操作部的轴线方向上。因此, 操作时的力矩在机构之间不同而产生操作感的差异这一点作为问题遗留下来。在本实施方式的摆动机构 140 中, 通过将这两个机构在操作部 130 的轴线方向上配置在大致相同的位置, 从而使两个机构的操作感相同, 并且实现使摆动机构整体更小型化。以下, 进行详细说明。

[0194] 图 37 是表示摆动机构 140 的内部的放大图, 表示杆 131(未图示)倾倒的状态。摆动机构 140 包括使杆 131 向上下左右方向中的、与第一摆动面 f1 平行的两个方向摆动的第一摆动部 141、使杆 131 向上下左右方向中的、与正交于第一摆动面 f1 的第二摆动面 f2 平

行的剩余的两个方向摆动的第二摆动部 142 以及对第一摆动部 141 和第二摆动部 142 施加后述的任意锁定的任意锁定部 143。在本实施方式中,第一摆动部 141 的摆动方向与观察部件 112 的视野中的上下方向对应,第二摆动部 142 的摆动方向与该视野中的左右方向对应。对于第一摆动部 141 与第二摆动部 142,由于构成部件的形状局部不同,以便能够配置为彼此正交,而除此之外基本构造相同,因此以下详细说明第一摆动部 141 和任意锁定部 143 的构造。

[0195] 图 38 ~图 44 是表示第一摆动部 141 的构造和动作的图。如图 38 所示,第一摆动部 141 包括固定在杆 131 (未图示) 上的基体 151、连接有与主动弯曲部 115 相连接的操作构件 121 的牵引体 152、以夹持基体 151 和牵引体 152 的方式安装在基体上的一对夹持构件 153 以及以隔着基体 151、牵引体 152 及夹持构件 153 相对的方式配置的一对基体 154。另外,以下,将与第一摆动面 f1 平行并且与操作部 130 的中心轴线正交的方向定义为各个元件的宽度方向进行说明。

[0196] 基体 151 在宽度方向两端部分别安装有按压螺钉 155,在各个按压螺钉 155 的内侧安装有解除螺钉 156。解除螺钉 156 相对于基体 151 安装在与第一摆动面 f1 正交的方向(以下,称作“厚度方向”)的两侧。即,在基体 151 上安装有共计四个解除螺钉 156。

[0197] 图 39 是表示牵引体 152 的图。在牵引体 152 上,在隔着宽度方向中央相对的位置设有成为摆动中心的一对销 157A、157B。

[0198] 如图 38 所示,在牵引体 152 的宽度方向两端部分别连接有使主动弯曲部 115 向上方和下方弯曲的操作构件 121。在牵引体 152 的宽度方向上,且是在各个销 157A、157B 与操作构件 121 之间的部位,如图 39 所示那样形成有用于对第一摆动部 141 的摆动状态进行锁定的一对锁定槽 158A、158B。各个锁定槽 158A、158B 分别形成为以销 157B 和销 157A 为中心的圆弧状,但是各个锁定槽 158A、158B 的底面以随着朝向基端侧(配置有杆 131 的一侧。图 38、图 39 中的上侧)去而变浅的方式倾斜些许角度。其结果,各个锁定槽 158A、158B 的宽度在基端侧变窄,在顶端侧变宽。销和锁定槽形成在牵引体 152 的厚度方向两侧的表面。

[0199] 图 41 是表示基体 154 的基体 151 侧的面的图。基体 154 以即使杆 131 倾倒也不会移动的方式固定在操作部 130 上,且该集体 154 并具有一对引导孔 162。一个引导孔形成为以另一个引导孔的下端部 162A 作为中心的圆弧状,且该一个引导孔作为在第一摆动部 141 摆动时限制牵引体 152 的移动的引导件而发挥作用。另外,在基体 154 的基体 151 侧的表面上形成有与锁定槽 158A、158B 对应的形状的引导槽 163。引导槽 163 与锁定槽 158A、158B 不同,在整个长度上形成为恒定的深度。

[0200] 夹持构件 153 一体安装在基体 151 上,且该夹持构件 153 配置在牵引体 152 与一对基体 154 之间。在各个夹持构件 153 上,如图 40 所示,在宽度方向两端部安装有弹簧等施力构件 159。在各个施力构件 159 与各个解除螺钉 156 之间配置有锁定球 160。锁定球 160 的直径尺寸比由锁定槽 158A、158B 和相对的引导槽 163 形成的球移动槽的顶端侧的宽度小,且比基端侧的宽度大。在夹持构件 153 的宽度方向上,且是在比施力构件 159 靠内侧的部位形成有一对长孔 161。长孔 161 是销 157A、157B 能够贯穿的大小,呈沿着基体 154 的引导槽(后述)的形状。

[0201] 如图 38 所示,一对夹持构件 153 以销 157A、157B 贯穿长孔 161 内的方式安装在基

体 151 上。由于在基体 151 与牵引体 152 之间配置有弹簧 164, 因此牵引体 152 沿离开基体 151 的方向被施力, 销 157A、157B 朝向长孔 161 的下端被施力。即, 基体 151 与牵引体 152 借助于夹持构件 153 以能够摆动的方式连接为一体。但是, 牵引体 152 通过施加比弹簧 164 的作用力大的力而能够相对于夹持构件 153 和基体 151 略微相对移动。

[0202] 借助夹持构件 153 形成为一体的基体 151 和牵引体 152 以销 157A、157B 分别与长孔 161 和引导孔 162 卡合的方式配置在一对基体 154 之间。在该状态下, 各个锁定球 160 配置在锁定槽与引导槽之间, 分别由施力构件 159 朝向锁定槽的基端侧施力。

[0203] 说明如上构成的第一摆动部 141 的动作。

[0204] 在手术者未用手接触的状态下, 如图 38 所示, 由于解除螺钉 156 与锁定球 160 略微分离, 因此锁定球 160 被施力构件 159 施力而移动至陷入锁定槽的位置。由此, 由于牵引体 152 固定在基体 154 上, 因此第一摆动部 141 不会自然地摆动。

[0205] 若手术者使杆 131 向与第一摆动面 f1 平行的方向、例如图 42 所示的箭头 A 的方向倾倒, 则基体 151 以销 157A 为中心摆动。其结果, 在基体 151 的宽度方向上距销 157A 较远的端部一边压缩弹簧 164 一边接近牵引体 152。于是, 首先, 解除螺钉 156 与锁定球 160 相接触, 克服施力构件 159 使锁定球 160 向锁定槽 158B 的顶端侧移动。接着, 按压螺钉 155 与牵引体 152 相接触, 按压牵引体 152。

[0206] 锁定球 160 移动, 从而销 157B 侧的锁定球 160 未陷入锁定槽 158B 内, 因此牵引体 152 的销 157B 侧的端部形成能够摆动的状态。因而, 通过利用按压螺钉 155 进行按压, 从而牵引体 152 摆动。

[0207] 通过牵引体 152 的销 157B 侧的端部摆动, 从而在销 157A 侧的端部, 锁定槽 158A 向离开锁定球 160 的方向移动, 销 157A 侧的端部也形成能够摆动的状态。若手术者进一步施力, 则如图 43 所示, 牵引体 152 以销 157B 为中心摆动。其结果, 销 157A 侧的操作构件 121 以比牵引体 152 将宽度方向中央作为摆动中心而摆动的情况下的摆动半径大的摆动半径被牵引。因而, 虽是与以宽度方向中央为摆动中心的情况大致相同的摆动操作, 但能够更高效地进行操作构件 121 的牵引。

[0208] 在摆动操作中, 若手术者使手离开杆 131 从而作用于杆 131 的力消失, 则在弹簧 164 的作用下, 牵引体 152 离开基体 151, 销 157A、157B 被按压到长孔 161 的下端。这样, 如图 44 所示, 解除螺钉 156 离开锁定球 160, 因此, 利用施力构件 159 使锁定球 160 陷入锁定槽, 由此保持第一摆动部 141 的摆动状态。第二摆动部 142 的摆动状态也利用相同的构造保持。

[0209] 在本实施方式的摆动机构 140 中, 在作用于杆 131 的力消失时保持第一摆动部 141 和第二摆动部 142 的摆动状态的自动锁定机构由锁定槽 158A、158B、施力构件 159 及锁定球 160 等构成。该自动锁定机构在各个摆动部 141、142 的宽度方向上设置在操作构件 121 的内侧。在专利文献 1 所记载的构造中, 由于具有相同功能的机构在各个摆动部的宽度方向上设置在操作构件的外侧, 因此机构整体容易变大。但是, 根据摆动机构 140 的结构, 能够实现进一步的小型化。

[0210] 另外, 如图 38 所示, 第一摆动部 141 与第二摆动部 142 以正交的方式配置, 摆动中心的各个摆动部的销配置在与操作部 130 的轴线正交的同一直线上。因而, 能够缩小操作部 130 的轴线方向上的摆动机构的尺寸, 并且能够使第一摆动部 141 的操作感与第二摆动

部 142 的操作感大致相同。

[0211] 专利文献 1 所记载的构造虽然具备如上所述那样锁定操作状态的机构,但是当手术者的手无意识地碰到杆等而作用有力时等,该杆在该力的作用下摆动这一点成为问题。在摆动机构 140 中设有任意锁定部 143,该任意锁定部 143 克服外力而可靠地固定(任意锁定)摆动机构的状态,使得杆 131 即使在这种情况下也不会摆动。

[0212] 图 45 是第一摆动部 141 的第一摆动面 f1 处的剖视图。任意锁定部 143 包括设置在第一摆动部 141 的上方的罩体 165、插入基体 151 内的缸体 166、以能够进入按压螺钉 155 与牵引体 152 之间的方式配置的隔离件 167 以及连接缸体 166 与隔离件 167 的连杆 168。罩体 165 与缸体 166 相连接。

[0213] 若手术者使罩体 165 以接近第一摆动部 141 的方式滑动,则如图 46 所示,缸体 166 被压入基体 151 内。这样,隔离件 167 借助连杆 168 进入按压螺钉 155 与牵引体 152 之间。其结果,由于解除螺钉 156 从锁定槽推出锁定球 160 的一连串的动作不继续进行,因此杆 131 被固定,即使作用有外力也不继续移动。图 37 表示对任意锁定部 143 进行操作从而隔离件 167 进入按压螺钉 155 与牵引体 152 之间的状态。

[0214] 由于第一摆动部 141 的缸体 166 连接于罩体 165,因此即使第一摆动部 141 是任意姿势,罩体 165 与基体 151 之间的位置关系也不发生变化。另一方面,在第二摆动部 142 中,由于具有与缸体 166 同等功能的缸体部 166a 未与罩体 165 相连接,因此罩体 165 与基体 151a 之间的位置关系因第一摆动部 141 的姿势而发生变化。因此,在第二摆动部 142 的任意锁定机构中,采用利用安装在罩体 165 上的调节器(adjuster)169 来按压缸体部 166a 的结构。

[0215] 调节器 169 与第一摆动部 141 的宽度方向大致平行地配置在缸体部 166a 的上方,且具有向销 157A 侧延伸的第一圆弧部 169A 和向销 157B 侧延伸的第二圆弧部 169B。第一圆弧部 169A 呈以销 157B 的轴线为中心的圆弧状,第二圆弧部 169B 形成为以销 157A 的轴线为中心的圆弧状。因此,调节器 169 的下表面与缸体部 166a 的顶端之间的最短距离几乎不会因第一摆动部 141 的姿势而发生变化。因而,手术者通过使罩体 165 滑动而使调节器 169 的下表面与缸体部 166a 相接触,由此,无论第一摆动部 141 的姿势如何,均能够适当地按压缸体部 166a 来对第二摆动部 142 施加任意锁定。

[0216] 说明摆动机构 140 的其他特征。

[0217] 如图 45 所示,在操作构件 121 的端部安装有止挡件 170,径向的尺寸增大。在牵引体 152 的上部,以能够旋转的方式并且与牵引体 152 的宽度方向平行地安装有调整螺钉 171,供止挡件 170 卡定固定的固定构件 172 螺纹嵌合于调整螺钉 171。止挡件 170 的剖面呈具有长径部与短径部的形状,并在固定构件 172 上设有具有长径部与短径部、且能够使止挡件 170 贯穿的卡定孔(未图示)。由于卡定孔的短径部比止挡件 170 的长径部短,因此通过在使止挡件 170 贯穿之后使操作构件 121 绕轴线旋转,从而能够容易地将操作构件 121 卡定固定于固定构件 172。

[0218] 另外,如图 45 和图 37 所示,由于调整螺钉 171 的端部暴露,因此通过利用驱动器等使调整螺钉 171 旋转来改变调整螺钉 171 与固定构件 172 之间的位置关系,能够进行操作构件 121 的长度的细微调整。

[0219] 另外,摆动机构 140 能够相对于插入部 110 绕插入部 110 的轴线在一定范围内转

动。由此,能够进行细微调整,以使得主动弯曲部 115 的弯曲朝向与第一摆动面 f1 和第二摆动面 f2 一致。

[0220] 调整后的位置关系能够利用螺钉 173 (参照图 2) 进行固定和解除。

[0221] (处理器具)

[0222] 接着,说明能够在内窥镜 1 中适当地使用的处理器具的结构。本实施方式的处理器具的最大特征在于具有能够外套于操作部 130 的杆 131 上的握柄这一点。

[0223] 图 47 是表示本实施方式的第一例的处理器具 401 的图。处理器具 401 包括用于对活体进行处理的处理部 410、具有挠性的软性护套 420、用于对处理部 410 进行操作的操作部 430 以及设置在处理部 410 与操作部 430 之间的握柄 440。

[0224] 在图 47 中,作为处理部 410 的一个例子,虽显示出具有进行通电来使用的刀具 411 的例子,但是如后所述,能够应用公知的内窥镜用处理器具的各种处理部。软性护套 420 也能够使用公知的各种挠性护套。

[0225] 操作部 430 利用贯穿软性护套 420 内的操作线(未图示)与处理部 410 相连接,能够使处理部 410 相对于软性护套 420 的顶端突出、没入。操作部 430 的具体结构也能够与处理部 410 匹配地从公知的各种构造中选择。第一例的操作部 430 包括使处理部 410 突出、没入的滑动件 431 和与未图示的电源相连接的供电部 436。

[0226] 图 48 是握柄 440 的剖视图。握柄 440 具有一定的刚性并形成大致圆筒形,在内表面上遍及周向地形成有与设置在操作部 130 的杆 131 上的锁定爪(后述)卡合的卡合槽 441。

[0227] 在握柄 440 的内腔内贯穿有操作线 421。贯穿有操作线 421 的软性护套 420 的基端位于握柄 440 的内腔。操作线 421 在软性护套 420 靠基端侧的位置贯穿由金属管等构成的硬性护套 422 内。硬性护套 422 的基端固定于握柄 440。握柄内腔的壁面与软性护套 420 以及与硬性护套 422 之间的隙间设定为杆 131 能够进入并且能够顺利地进退的程度。

[0228] 握柄 440 与操作部 430 利用软性的管 423 相连接。作为管 423,也可以使用与软性护套 420 相同的材料。

[0229] 说明如上构成的处理器具 401 在使用时的动作。手术者将处理部 410 从操作部 130 的杆 131 的基端插入,使该处理部 410 在与杆 131 的内腔相连通的处理器具通道 111 内前进。然后,以杆 131 的外周面被握柄 440 覆盖的方式将握柄 440 外套于杆 131。

[0230] 如图 49 所示,在杆 131 的基端侧外周面突出有锁定爪 132。基端侧的斜面 132A 被握柄 440 按压,从而锁定爪 132 以沿着杆 131 的外周面的方式转动。因此,能够使握柄 440 外套。

[0231] 在处理部 410 自处理器具通道 111 的顶端突出之后,手术者保持握柄 440 进行处理器具 401 的操作。通过使握柄 440 相对于杆 131 旋转,从而能够使处理器具 401 整体旋转来调节处理部 410 的朝向。通过使握柄 440 相对于杆 131 进退,从而能够使处理器具 401 整体相对于右臂部 3 进退。由操作部 430 进行的操作部 410 相对于软性护套 420 的突出、没入操作根据需要由辅助者进行。

[0232] 锁定爪 132 的顶端侧的斜面 132B 相对于杆 131 的外周面以比基端侧的斜面 132A 陡的角度立起。因此,即使在手术者误使握柄 440 过度后退的情况下,也不会如图 50 所示那样使握柄 440 越过与卡合槽 441 相卡合的锁定爪 132,适当地抑制了握柄 440 在手术时自

杆 131 脱落的情况。

[0233] 硬性护套 422 的顶端位置 P 设定为,在锁定爪 132 与卡合槽 441 相卡合时,硬性护套 422 的至少一部分位于杆 131 的内腔。

[0234] 在手术结束后,在从右臂部 3 拔出处理器具 401 时,按压设置于操作部 130 的按钮 181。在图 51 中,以在操作部 130 中的、按钮 181 的周边去除处理器具通道 111 的方式示出。通过使设置于按钮 181 的凸轮销 181A 在形成于凸轮滑动件 182 的凸轮槽 182A 内移动,从而凸轮滑动件 182 向基端侧移动。在凸轮滑动件 182 上连接有棒 183。如图 52 所示,棒 183 沿着杆 131 延伸至杆 131 的基端附近,与锁定爪 132 相连接。若凸轮滑动件 182 向基端侧移动,则棒 183 也向基端侧移动。其结果,锁定爪 132 摆动并移动到不自杆 131 的外周面突出的位置,从而能够拔出握柄 440。

[0235] 在专利文献 1 中,记载有将普通的公知的内窥镜用处理器具插入医疗设备的臂操作部来进行手术的方案。在该情况下,虽然在臂弯曲时保持操作部的杆,但是在进行处理器具的进退、旋转操作时需要保持处理器具的操作部,遗留操作变复杂这样的问题。

[0236] 虽然也能够保持处理器具的操作部来进行臂的弯曲操作,但是在该情况下,弯曲负荷易于施加在处理器具中的、位于杆的基端开口附近的部位,处理器具有可能破损。而且,也存在如下问题:手的位置易于离开摆动机构,从而摆动机构与内窥镜操作部之间的位置关系发生变化,整体的操作性降低。

[0237] 根据第一例的处理器具 401,由于具备能够外套在杆 131 上的握柄 440,因此通过把持握柄 440,能够容易地进行主动弯曲部 115 的弯曲操作和处理器具 401 的进退及旋转操作这两者。

[0238] 另外,由于在杆 131 上设有锁定爪 132,在握柄 440 上设有与锁定爪卡合的卡合槽 441,因此在手术时,握柄 440 不会自杆 131 脱落,操作较容易。

[0239] 而且,在握柄 440 的内部配置有硬性护套 422,设定为在锁定爪 132 与卡合槽 441 卡合时,硬性护套 422 的至少一部分位于杆 131 的内腔。即,在握柄 440 的进退操作中,始终保持硬性护套 422 的一部分插入杆 131 内的状态。因而,护套在握柄 440 内不会弯曲,能够将进退操作的力量可靠地传递到处理器具 401 的顶端侧,并且即使在处理器具 401 相对于杆 131 倾斜的情况下,进退操作时的阻力也不会过度变大,能够顺利地进行进退操作。

[0240] 图 53 所示的第二例的处理器具 402 在处理部 410 代替具有刀具 411 而具有包括一对钳子片的钳子部 412。操作部 430A 与处理部 410 的结构相匹配地具有搭指类型的滑动件 432。这样,关于处理部和操作部,能够根据对象手法等适当地选择使用公知的各种结构。

[0241] 在第一例和第二例的处理器具中,如图 54 所示的变形例那样,也可以是,管 423 的顶端以能够旋转的方式与握柄 440 相连接。这样,手术者对握柄 440 进行的旋转操作不会传递到管 423、处理器具的操作部,因此能够防止阻碍辅助者的操作。

[0242] 图 55 是表示第三例的处理器具 403 的握柄 440A 和操作部 430B 的图。在处理器具 403 中,由于比握柄 440 靠顶端侧的部分的结构与处理器具 401 相同,因此省略图示。与第一例不同的是,握柄 440 与操作部 430B 未使用管 423 而直接连结。另外,硬性护套 422 (未图示)未固定于握柄 440A,而是以能够装卸的方式卡定于操作部 430B。

[0243] 在处理器具 403 中,通过按压设置于操作部 430B 的第一按钮 433A 和第二按钮

433B 这两个部位的按钮,从而能够从握柄 440A 和操作部 430B 分离处理部。用于解除硬性护套 422 与操作部 430B 之间的卡合的第一按钮 433A 设置于操作部 430B 的顶端侧,用于解除操作线 421 与滑动件 431 之间的卡合的第二按钮 433B 设置于滑动件 431。如图 55 所示,第一按钮 433A 和第二按钮 433B 分别形成为不在操作部 430A 的外表面和滑动件 431 的外表面上突出,以便不会在手术中被误按压。

[0244] 当使用处理器具 403 时,在将握柄 440A 外套在杆 131 上之后,如图 56 所示那样能够握持操作部 430B 进行进退和旋转操作。由于连接为一体的握柄 440A 和操作部 430B 具有一定的刚性,因此弯曲负荷几乎不会施加在贯穿杆 131 的软性护套 420、硬性护套 422 上。因而,手术者能够在保持操作部 430A 的状态下进行主动弯曲部 115 的弯曲、处理器具 403 的进退和旋转以及处理部 410 的突出没入所有的操作,因此不需要辅助者,能够以一名手术者适当地进行操作。

[0245] 另外,如整体结构中所述,右臂部 3 能够相对于套管 2 进退。该进退操作通过使操作部 130 沿着轴线进退来进行。另一方面,处理器具的进退也通过使握柄 440A 沿着操作部 130 的轴线进退来进行。由于两个进退操作在相同的轴线上进行,因此手术者能够不犹豫地进行操作部 130 与握柄 440A 之间的交替握持。

[0246] 当分离硬性护套 422 与操作部 430A 时,将图 57 所示的按压件 434 安装于第一按钮 433A 和第二按钮 433B。如图 57 所示,若通过对按压件 434 进行按压来按压第一按钮 433A 和第二按钮 433B,则能够将比包含处理部 410 的硬性护套 422 靠顶端侧的区域和操作线 421 从握柄 440A 和操作部 430B 分离。由此,能够将处理器具的顶端侧更换为处理部的结构不同的构件,或者能够丢弃处理器具的顶端侧,更换新的构件,或者能够进行分解清洗。

[0247] 代替使用两个按压件 434,也可以如图 58 所示,使用一个能够按压第一按钮 433A 和第二按钮 433B 的按压件 435。这样,分离操作变得更容易。

[0248] 图 60 是表示第四例的处理器具 404 的图。在处理器具 404 中,处理部 410 具有仅一个钳子片转动的单侧张开型的钳子部 413,构成为用于保持曲针 500 等的持针器。另外,使用公知的线圈护套 424 作为软性护套 420。

[0249] 处理器具 404 的操作部 450 包括第一保持部 451、自身的基端部以能够转动的方式安装于第一保持部 451 的基端部的第二保持部 452、连接第一保持部 451 与第二保持部 452 的连杆 453 以及用于保持第一保持部 451 与第二保持部 452 之间的位置关系的棘轮部 454。由于第一保持部 451 直接连结于握柄 440A,与处理器具 403 相同,手术者也能够握持操作部 450 进行处理器具 404 的进退和旋转操作。

[0250] 图 61 是握柄 440A 和操作部 450 的长度方向上的剖视图。操作线 421 的基端连接于以能够进退的方式配置在第一保持部 451 内的操作线滑动件 455 的顶端侧。在操作线滑动件 455 的基端侧配置有弹簧 456,该弹簧 456 施力,以使得操作线滑动件 455 与第一保持部 451 的基端分离一定距离以上。由于连杆 453 的一端以能够转动的方式连接于操作线滑动件 455,因此若使手离开操作部 450,则第二保持部 452 的顶端部与第一保持部 451 以两者之间的距离处于一定以上的方式张开,钳子部 413 也张开。

[0251] 图 62 是图 61 的 A—A 线的剖视图。如图 61 和图 62 所示,棘轮部 454 包括安装于第一保持部 451 的第一爪部 461 和安装于第二保持部 452 并能够与第一爪部 461 卡合的第二爪部 462。在第一爪部 461 上形成有第一爪 461A。在第二爪部 462 上形成有能够与第

一爪 461A 卡合的第二爪 462A 和第三爪 462B。在第二爪 462A 与第三爪 462B 之间具有第一爪 461A 能够通过的大小的间隙,该隙间作为后述的中间解除部 462C 发挥作用。

[0252] 说明如上构成的处理器具 404 在使用时的动作。在利用处理器具部 410 可靠地保持曲针 500 等的情况下,手术者握持操作部 450 使第一保持部 451 与第二保持部 452 接近,如图 60 所示,使第一爪 461A 与第三爪 462B 卡合。由此,操作线 421 被充分地牵引,钳子部 413 能够以较大的力量保持曲针 500 等,即使手术者使手离开操作部 450,也维持该保持状态。若手术者使第一保持部 451 与第二保持部 452 进一步接近,则第一爪 461A 与第三爪 462B 分离,能够解除两者之间的卡合。

[0253] 如图 63 所示,在将处理器具 404 的顶端侧更换为具有钳子部 412 的构件而用作普通的把持钳子的情况下,手术者使第一爪 461A 与第二爪 462A 卡合。在该情况下,与使第一爪 461A 与第三爪 462B 卡合时相比,操作线 421 的牵引量变小,产生于钳子部 412 的力量变得更小。因而,能够不伤害组织 T1 等地进行把持,并且,即使使手离开操作部 450,也能够维持该把持状态。

[0254] 若手术者使第一保持部 451 与第二保持部 452 进一步接近,使第一爪 461A 移动到中间解除部 462C 的位置,则第一爪 461A 穿过中间解除部 462C 而移动到第二爪部 462 的背侧(形成有第二爪 462A 和第三爪 462B 的面的相反侧)移动,能够解除棘轮部 454 的卡合。

[0255] 在内窥镜用处理器具中,因所进行的手术的内容、所把持的对象物的不同等,欲产生在处理部的力量的大小不同。例如,在持针器中,若要可靠地保持曲针等,需要比较大的力量,在普通的把持钳子中,需要比在持针器中所要求的力量小的力量,以使得不会撕碎或碰碎组织。

[0256] 但是,在为了保持把持对象物的状态而在操作部上安装棘轮等卡合机构的情况下,虽然在解除前能够通过调节卡合位置来调节力量的大小,但是为了进行解除,必须使卡合部位移动到至少暂时产生最大力量的位置关系。因此,实际上需要准备具有与各个处理部相匹配的卡合机构的操作部。

[0257] 根据第四例的处理器具 404,由于在用于维持处理部的保持状态的棘轮部 454 上设有中间解除部 462C,因此在使第一爪 461A 与第二爪 462A 卡合而产生比较小的力量之后,也能够在不使处理部产生使第一爪 461A 与第三爪 462B 卡合时的力量以上的力量的前提下解除卡合。因而,像持针器与把持钳子这样,更换并连接处理部中的适当力量的大小不同的两种处理部,能够产生与各个处理部相应的力量来使用。

[0258] 在第四例中,虽说明了更换处理部来使用的例子,但是即使不更换处理部而以在同一处理部产生两种力量的方式使用处理器具,当然也是可以的。

[0259] 另外,像图 64 所示的变形例那样,代替具备操作部 450 的情况,也可以具备第二保持部 452 的顶端以能够转动的方式连接于第一保持部 451 的顶端侧的公知的操作部 450A。在该变形例中,在第一保持部 451 上安装有第二爪部 462,在第二保持部 452 上安装有第一爪部 461。这样,中间解除部只要设置在第一保持部 451 侧和第二保持部 452 侧中的至少一侧即可,也可以设置在两侧。

[0260] 而且,如图 65 所示,也可以通过在第一爪部 461 上设置第四爪 461B 而也在第一爪部 461 上设置中间解除部 461C。在该情况下,通过适当地设定各个爪 461A、461B、462A 及 462B 的形成位置,能够以操作线 421 的牵引量不同的四种状态保持第一保持部 451 与第二

保持部 452 之间的位置关系。这种棘轮部 454A 当然也可以应用于上述操作部 450。

[0261] 在上述本发明的各例的处理器具中,虽说明了操作部的杆呈圆筒形、握柄呈能够外套于该杆的大致圆筒形的例子,但是杆和握柄的形状并不限于此。

[0262] 例如,也可以如图 66 所示那样使用外周面的剖面形状呈非圆形的杆 131A,亦可以如图 67 所示那样形成为能够将握柄 443 外套于杆 131A 的形状。在该情况下,例如通过将杆 131A 的外周面的剖面形状形成为具有长径与短径的椭圆形,并且使长径和短径与摆动机构的第一摆动面和第二摆动面平行,从而手术者在把持握柄 443 时能够直观地理解使握柄 443 倾倒的方向与主动弯曲部 115 的弯曲方向之间的关系。其结果,能够更可靠地进行操作。但是,由于在该情况下不能够使握柄相对于杆旋转,因此在需要旋转操作的处理器具的情况下,只要将握柄以能够旋转的方式安装于软性护套和硬性护套即可。或者,如图 67 所示,也可以利用外套于杆的主体 443A 和以能够旋转的方式安装在主体 443A 上的旋转部 443B 构成握柄 443,并在旋转部 443A 上固定处理器具的护套。这样,能够通过使旋转部 443A 旋转来进行处理器具的旋转操作。

[0263] 另外,也可以如图 67 所示的凹部 442 那样在握柄上设置能够通过触觉进行识别的识别部。这样,通过与处理部的结构相匹配地将各不相同的识别部设置在握柄上,由此手术者能够直观地识别处理部的结构,能够高效地进行手术。在图 68 中,作为一例而示出设有两个凹部 442 的识别部 444 的例子。另外,识别部只要能够通过触觉识别,则不特别限制凹凸等具体形状、其形成位置、个数等。

[0264] (第二实施方式)

[0265] 图 69 是表示本发明的第二实施方式的内窥镜 1A 的整体图。在内窥镜 1A 中,在套管 2 的操作部 50 中没有第二刻度盘部 52,在左臂部 4 中也不存在用于插入处理器具的钳子口 55。取而代之,内窥镜 1A 具有用于操作左臂部 4 的操作部 250。如图 70 放大所示,操作部 250 具有与右臂部 3 的操作部 130 大致相同的构造,包括杆 131 和摆动机构 140。因而,通过使上述处理器具的握柄外套在操作部 250 的杆 131 上,从而能够进行该处理器具的进退和旋转操作,并且能够使弯曲部 220 向所期望的方向弯曲。

[0266] 由于左臂部 4 具有弯曲部位移部 230,因此操作部 250 具有用于切换弯曲部位移部 230 的工作与解除的位移操作部 260。操作部 250 在这一点上与操作部 130 不同。

[0267] 图 71 是表示在操作部 250 中对杆 131 的锁定爪 132 进行操作的按钮 181 的周边部位的剖视图。位移操作部 260 包括牵引构件 233 所连接的圆筒状的滑动件 261、安装于滑动件 261 的卡定部 262 以及用于使滑动件 261 移动的手柄 263。

[0268] 使弯曲部位移部 230 动作的牵引构件 233 贯穿线圈护套 239 内并延伸至操作部 250 的内部。线圈护套 239 的基端固定在安装于通道部 210 的固定构件 240 上。固定构件 240 能够通过使调节环 241 旋转而沿操作部 250 的轴线方向进退。自线圈护套 239 突出的牵引构件 233 的基端连接于配置在操作部 250 内的滑动件 261。

[0269] 在牵引构件 233 的基端安装有止挡件 238。止挡件 238 呈与安装在与摆动机构 140 相连接的操作构件 121 上的止挡件 170 相同的形状。在滑动件 261 上设有与设置在固定构件 172 上的卡定孔相同形状的卡定孔 261A,能够利用与使操作构件 121 卡定于固定构件 172 的操作相同的操作将牵引构件 233 插入并卡定于滑动件 261 的卡定孔 261A。因此,位移操作部 260 的组装性提高。

[0270] 卡定构件 262 由螺纹嵌合于滑动件 261 的调节构件 264 和以能够旋转的方式支承于调节构件 264 的爪构件 265 构成。爪构件 265 具有能够卡合于按钮 181 的卡定爪 265A。能够通过调节构件 264 与滑动件 261 之间的螺合长度进行调节来调整滑动件 261 与卡定爪 265A 之间的位置关系。

[0271] 说明如上构成的位移操作部 260 的动作。若手术者从图 72 所示的解除状态向基端侧拉动手柄 263, 则如图 73 所示, 滑动件 261 和卡定构件 262 向基端侧移动, 牵引构件 233 向基端侧被牵引。若拉动手柄 263 至完全结束, 则爪构件 265 的卡定爪 265A 卡定于按钮 181 的基端侧, 牵引构件 233 的牵引状态被保持。这样, 弯曲部位移部 230 形成工作状态。另外, 在图 72 和图 73 中, 为了使位移操作部 260 的各个部分容易观察, 以除去包括杆 131 在内的几个构件的方式示出。

[0272] 在解除弯曲部位移部 230 的工作时, 按压按钮 181。这样, 按钮 181 移动, 设置于按钮 181 的外周面(与凸轮销 181A 突出的表面相反一侧的表面)的槽 181B 与卡定爪 265A 相对。其结果, 卡定构件 262 无法继续卡定于按钮 181, 滑动件 261 和卡定构件 262 向顶端侧移动, 弯曲部位移部 230 的工作状态被解除。

[0273] 在左臂部 4 中, 若在弯曲部位移部 230 工作的状态下直接进行处理器具的拔出, 则有可能损坏处理器具、左臂部 4。根据本实施方式的内窥镜 1A, 若在拔出处理器具时按压用于操作锁定爪 132 的按钮 181, 则位移操作部 260 连动, 解除弯曲部位移部 230 的工作状态。因而, 在拔出处理器具之前必须解除弯曲部位移部 230, 因此能够减少损坏处理器具、左臂部 4 的可能性。

[0274] 另外, 由于具有与右臂部 3 的操作部 130 大致相同构造的操作部 250 作为左臂部 4 的操作部, 因此能够使用杆 131 直观地对右臂部 3 和左臂部 4 这两者进行操作。

[0275] 以上虽说明了本发明的优选实施方式, 但是本发明并不限于此。在不脱离本发明的主旨的范围内, 能够进行结构的附加、省略、替换及其他变更。

[0276] 例如, 在上述各实施方式中, 虽说明了用右手操作具有观察部件的第一臂部、用左手操作沿着套管配置的第二臂部的情况, 但是在手术者为左撇子等的情况下, 该关系也可以相反。

[0277] (附记项 1)

[0278] 操作部将对上述操作部的输入操作输出值操作构件(操作线等), 且该操作部具有摆动中心,

[0279] 上述摆动机构具有用于在作用于上述操作输入部的力消失时自动锁定摆动部的摆动状态的锁定构件,

[0280] 而且, 上述摆动机构具有用于防止自动锁定被解除的锁定解除防止部。

[0281] (附记项 2)

[0282] 上述操作部将对操作输入部的输入操作转换为向操作构件(操作线等)的输出,

[0283] 操作部还包括摆动机构, 该摆动机构具有: 第一摆动部, 其在与第一摆动面平行的两个方向上以不同的摆动中心摆动; 以及第二摆动部, 其在与同上述第一摆动面正交的第二摆动面平行的两个方向上以不同的摆动中心摆动,

[0284] 上述摆动机构具有在作用于上述操作输入部的力消失时保持上述第一摆动部和上述第二摆动部的摆动状态的自动锁定机构,

- [0285] 而且,上述摆动机构具有用于防止自动锁定被解除的锁定解除防止部。
- [0286] (附记项 3)
- [0287] 附记项 1 所述的自动锁定机构具有以下特征。
- [0288] 该自动锁定机构包括基体、连接有操作构件的牵引体、安装于基体的夹持构件以及以隔着基体、牵引体及夹持构件相对的方式配置的驱动基体,
- [0289] 上述基体在宽度方向两端部安装有一对驱动力传递构件以及解除构件,
- [0290] 在上述牵引体上,且是在隔着宽度方向中央对称的位置设有成为摆动中心的销,
- [0291] 在上述牵引体的宽度方向两端部连接有操作构件,在牵引体的宽度方向上,且是在上述销与上述操作构件之间的部位形成有用于锁定摆动部的摆动状态的一对锁定槽,各个锁定槽分别形成成为以销为中心的圆弧状,各个锁定槽的底面以随着朝向基端侧去而变浅的方式倾斜些许角度,
- [0292] 基体固定于上述操作部,且该集体具有一对引导孔,一个引导孔形成为以另一个引导孔的下端部为中心的圆弧状,
- [0293] 在各个夹持构件上,且是在宽度方向两端部安装有施力构件,在各个施力构件与锁定解除构件之间配置有锁定构件,
- [0294] 锁定构件的直径尺寸比由各个锁定槽和相对的引导槽形成的球移动槽的宽度小,且比基端侧的宽度大,
- [0295] 上述夹持构件以销贯穿长孔内的方式安装在基体上。
- [0296] (附记项 4)
- [0297] 牵引体由配置在基体与牵引体之间的施力构件向离开基体的方向施力,销朝向长孔的下端被施力。
- [0298] (附记项 5)
- [0299] 附记项 1 所述的上述操作构件连接于主动弯曲部。
- [0300] (附记项 6)
- [0301] 根据权利要求 3 所述的操作部,其中,锁定解除防止部是以能够进入按压构件与牵引体之间的方式配置的隔离件。
- [0302] (附记项 7)
- [0303] 根据附记项 3 所述的操作部,其中,解除防止构件包括设置于摆动部的任意锁定操作构件(罩体)、插入基体内的缸体、以能够进入按压构件与牵引体之间的方式配置的隔离件以及连接缸体与隔离件的连杆,
- [0304] 任意锁定操作构件(罩体)与缸体相连接。
- [0305] (附记项 8)
- [0306] 附记项 4 所述的操作部构成为具有上述任意锁定操作构件(罩体)、安装于上述任意锁定操作构件(罩体)的调节器以及缸体部,且该操作部利用调节器按压缸体部。
- [0307] (附记项 9)
- [0308] 附记项 5 所述的调节器在缸体部的上方与第一摆动部的宽度方向大致平行地配置,且该调节器具有向销侧延伸的第一圆弧部和向销侧延伸的第二圆弧部。
- [0309] (附记项 10)
- [0310] 附记项 3 所述的弯曲部具备内部处理器具能够贯穿并且连通至上述操作部的处

理器具通道。

[0311] (附记项 11)

[0312] 一种内窥镜,该内窥镜包括:插入部,其具有能够进行弯曲操作的弯曲部;以及操作部,其具有操纵杆并用于操作上述弯曲部,

[0313] 上述操作部还具备摆动机构,该摆动机构具有:第一摆动部,其在与第一摆动面平行的两个方向上以不同的摆动中心摆动;以及第二摆动部,其在与正交于上述第一摆动面的第二摆动面平行的两个方向上以不同的摆动中心摆动,

[0314] 上述第一摆动部和上述第二摆动部的所有的摆动中心存在于与上述操作部的轴线正交的大致同一平面上。

[0315] (附记项 12)

[0316] 一种内窥镜,该内窥镜包括:

[0317] 套管,其包括:第一插入部,其具有挠性并形成纵长,且具有能够进行弯曲操作的第一弯曲部;以及第一操作部,其用于操作上述第一弯曲部;

[0318] 第一臂部,其以能够进退的方式贯穿上述第一插入部,且该第一臂部包括:第二插入部,其具有挠性并形成纵长,且该第二插入部具有能够进行弯曲操作的第二弯曲部和能够使处理器具贯穿的处理器具通道;观察部件,其设置于上述第二插入部的顶端;以及第二操作部,其具有能够使上述处理器具贯穿的操纵杆,并用于操作上述第二弯曲部;以及

[0319] 第二臂部,其包括:通道部,其具有挠性并形成纵长,且沿着上述第一插入部配置;第三弯曲部,其设置于上述通道部的顶端侧;弯曲部位移部,其能够以与上述第一插入部分离预定距离的状态保持上述第三弯曲部;以及第三操作部,其用于操作上述第三弯曲部和上述弯曲部位移部;

[0320] 上述第二操作部还包括摆动机构,该摆动机构具有第一摆动部和第二摆动部,该第一摆动部在与第一摆动面平行的两个方向上以不同的摆动中心摆动,该第二摆动部在与正交于上述第一摆动面的第二摆动面平行的两个方向上以不同的摆动中心摆动,

[0321] 上述第一摆动部和上述第二摆动部的所有的摆动中心存在于与上述第二操作部的轴线正交的大致同一平面上。

[0322] (附记项 13)

[0323] 一种医疗设备系统,该医疗设备系统包括:

[0324] 操作部,其能够应用于内窥镜用处理器具,该内窥镜用处理器具具有用于对活体组织进行处理的处理部、与上述处理部相连接的操作构件以及供上述操作构件以能够进退的方式贯穿的护套;

[0325] 第一保持部,其供上述护套的基端固定;

[0326] 第二保持部,其以能够转动的方式支承于上述第一保持部,通过转动使上述操作构件进退;以及

[0327] 棘轮部,其保持上述第一保持部与上述第二保持部之间的相对位置关系;

[0328] 上述棘轮部包括:

[0329] 第一爪部,其设置于上述第一保持部与上述第二保持部中的一者,且具有第一爪部;

[0330] 第二爪部,其设置于上述第一保持部与上述第二保持部中的另一者,具有与上述

第一爪相卡合的第二爪和第三爪 ;以及

[0331] 中间解除部,其设置在上述第二爪与上述第三爪之间,使上述第一爪与上述第二爪之间的卡合解除。

[0332] (附记项 14)

[0333] 根据附记项 13 所述的医疗设备系统,上述处理部具有把持部。

[0334] 产业上的可利用性

[0335] 根据本发明,通过将臂操作部与处理器具的操作部这两个机构配置在操作部的轴线方向上的大致相同的位置,从而实现使两个机构的操作感相同、并且使摆动机构整体更小型化。

[0336] 另外,根据本发明,能够容易地进行弯曲部的弯曲操作和处理器具的进退及旋转操作这两者。

[0337] 附图标记说明

[0338] 1、1A 内窥镜 ;2 套管 ;3 右臂部(第一臂部);4 左臂部(第二臂部);30 插入部 ;31 弯曲部 ;32 开口 ;33 分支构件 ;34 插入孔 ;35 管头 ;50、250 操作部 ;51 第一刻度盘部 ;52 第二刻度盘部 ;53 按钮部 ;54 保持件 ;55 钳子口 ;56 手柄 ;59 皮带轮 ;61 锁定构件 ;61A 爪 ;63 转动轴 ;110 插入部 ;111A 顶端侧的区域(第一通道);111B 基端侧的区域(第二通道);112 观察部件 ;113 送气送液抽吸通道 ;114 通用线缆 ;115 主动弯曲部 ;116 被动弯曲部 ;117 弯曲块 ;118、118A 突起 ;119A 切换机构 ;120B、120C 弯曲解除部 ;121 操作构件 ;121A 第一操作构件 ;121B 第二操作构件 ;122 壳体 ;123 突起构件 ;125A、125B 卡合部 ;126 拉伸弹簧 ;128 止挡件 ;129 蛇管 ;130 操作部 ;131 杆 ;140 摆动机构 ;141 第一摆动部 ;142 第二摆动部 ;143 任意锁定部 ;151 基体 ;152 牵引体 ;153 夹持构件 ;154 基体 ;155 按压螺钉 ;156 解除螺钉 ;157A、157B 销 ;158A、158B 锁定槽 ;159 施力构件 ;160 锁定球 ;161 长孔 ;162 引导孔 ;163 引导槽 ;210 通道部 ;220 弯曲部 ;230 弯曲部位移部 ;231 位移构件 ;232 转动构件 ;231A 外套部 ;232A 长孔 ;233 牵引构件 ;234 螺钉 ;236 转动轴 ;237 销 ;239 线圈护套 ;401、402、403、404 处理器具 ;410 处理部 ;420 软性护套 ;421 操作线 ;422 硬性护套 ;430、450A 操作部 ;431 滑动件 ;436 供电部 ;440、443 握柄。

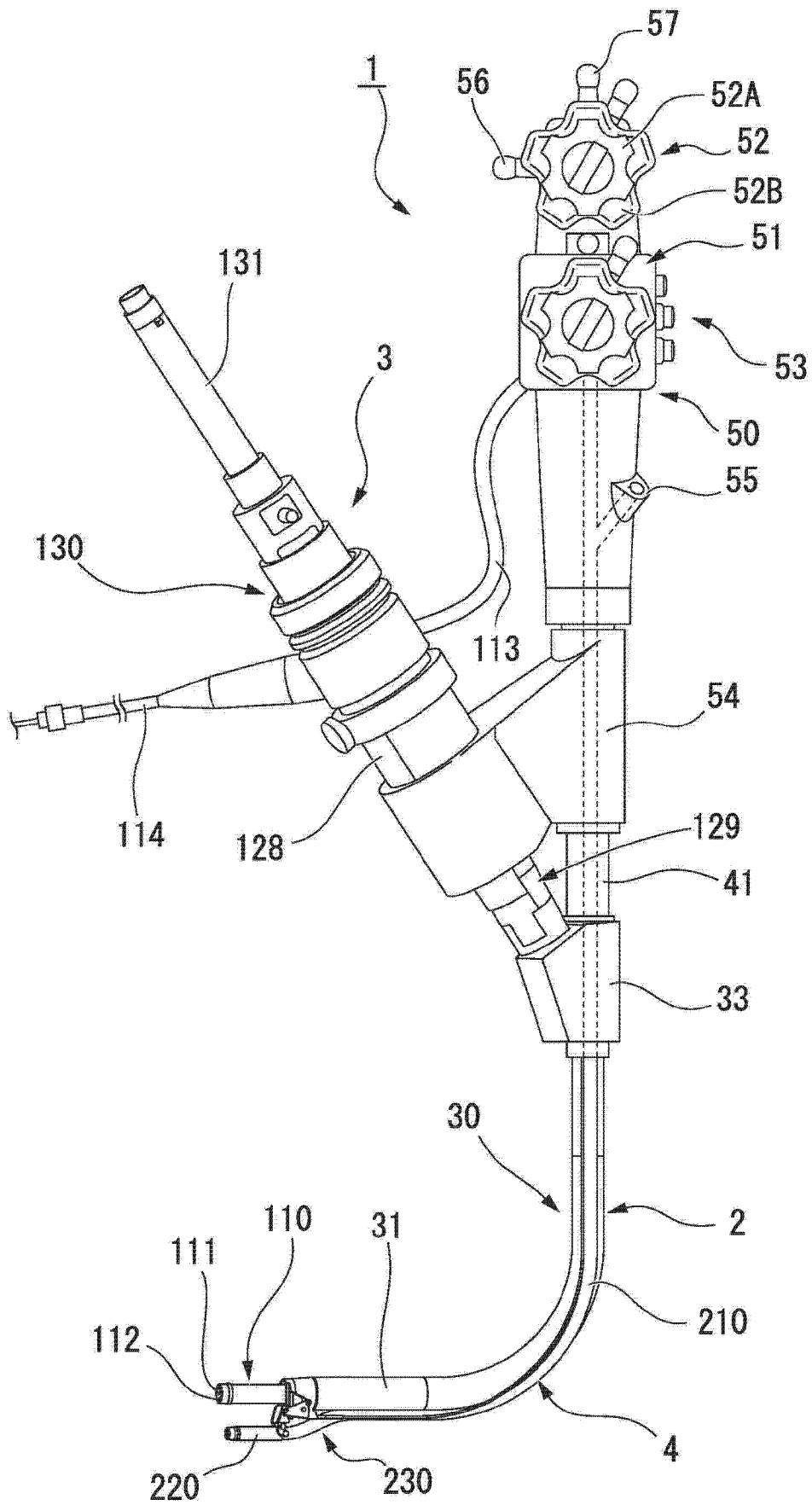


图 1

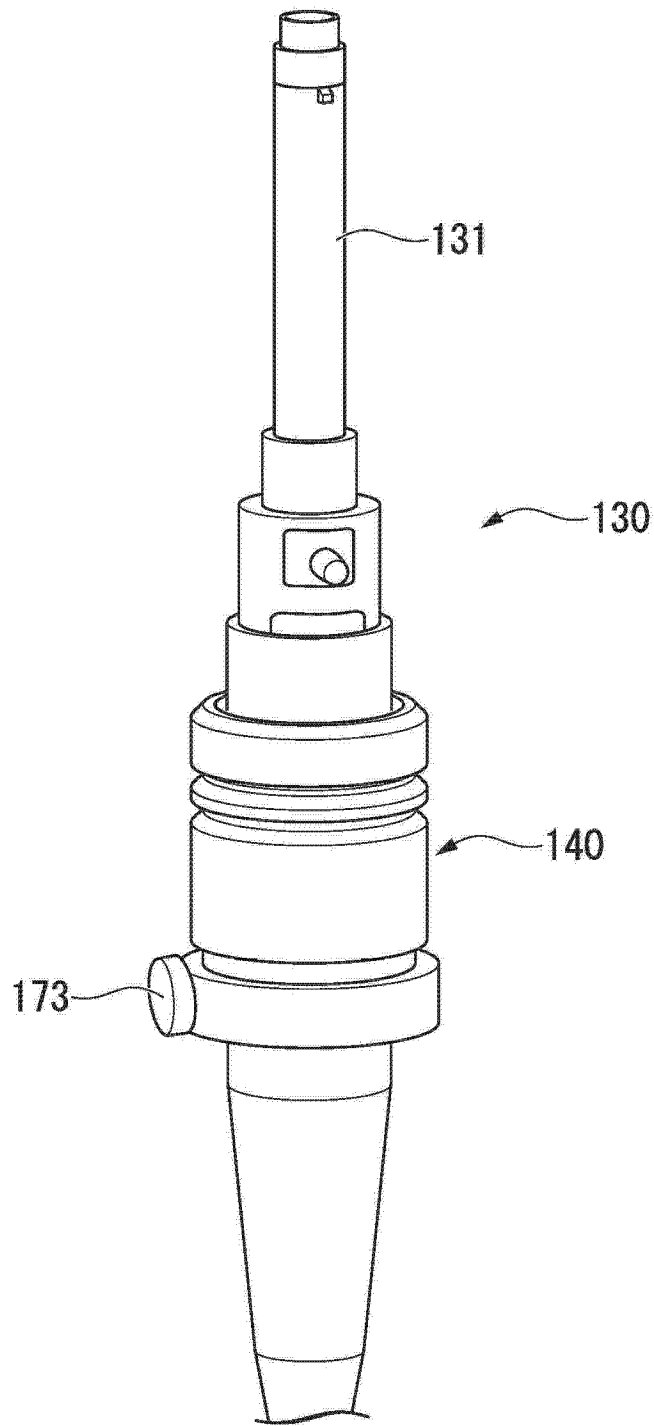


图 2

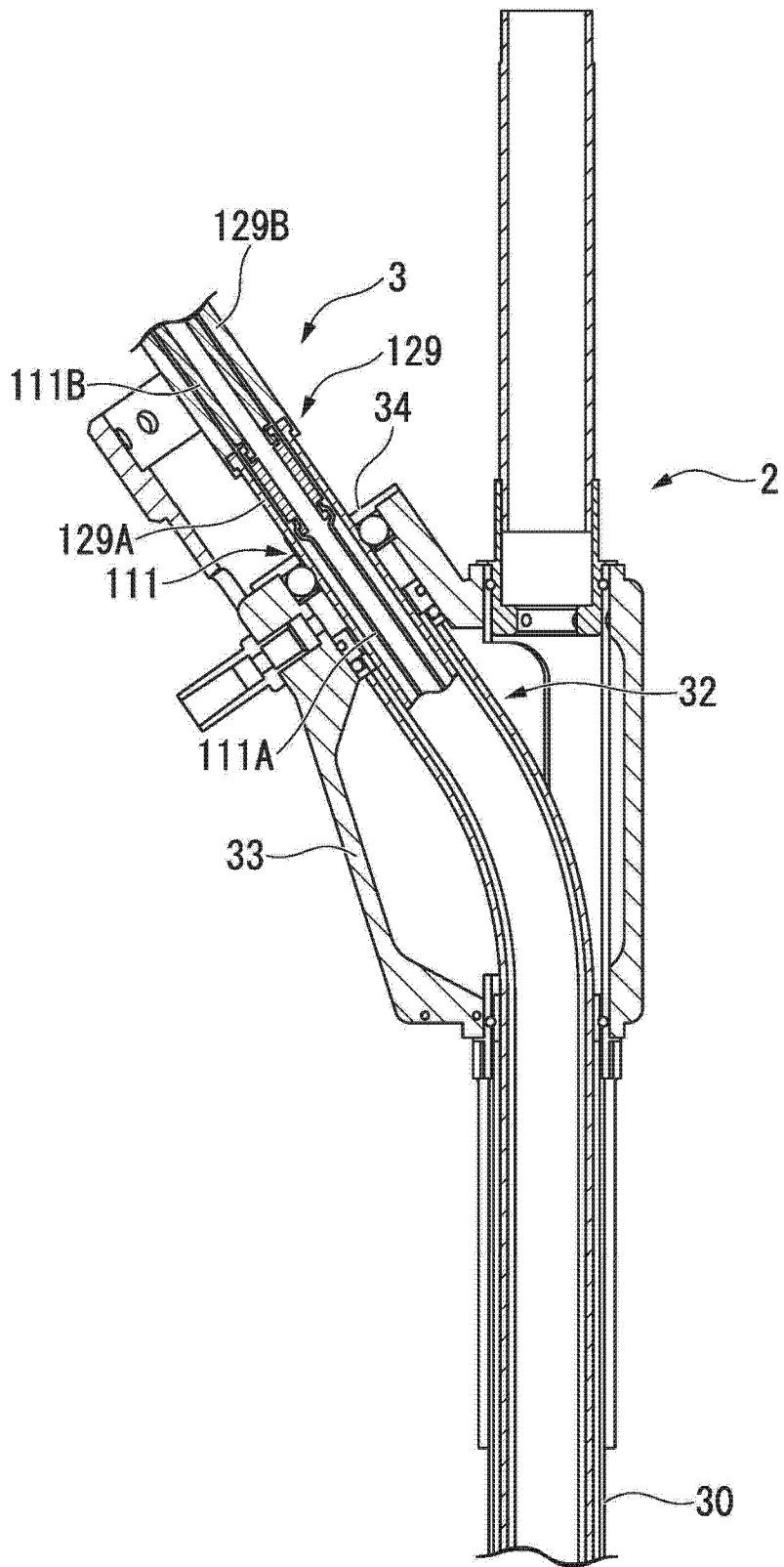


图 3

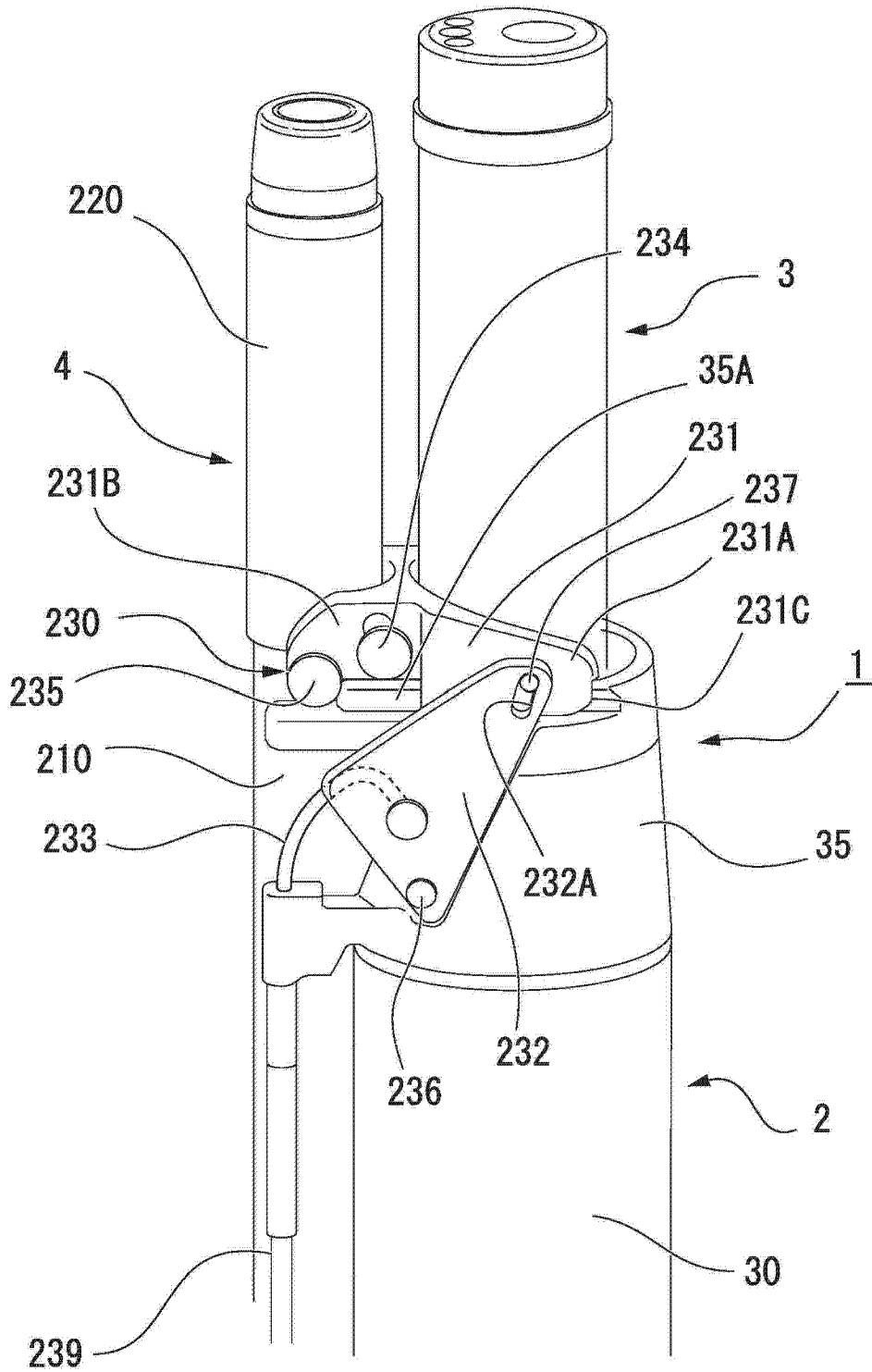


图 4

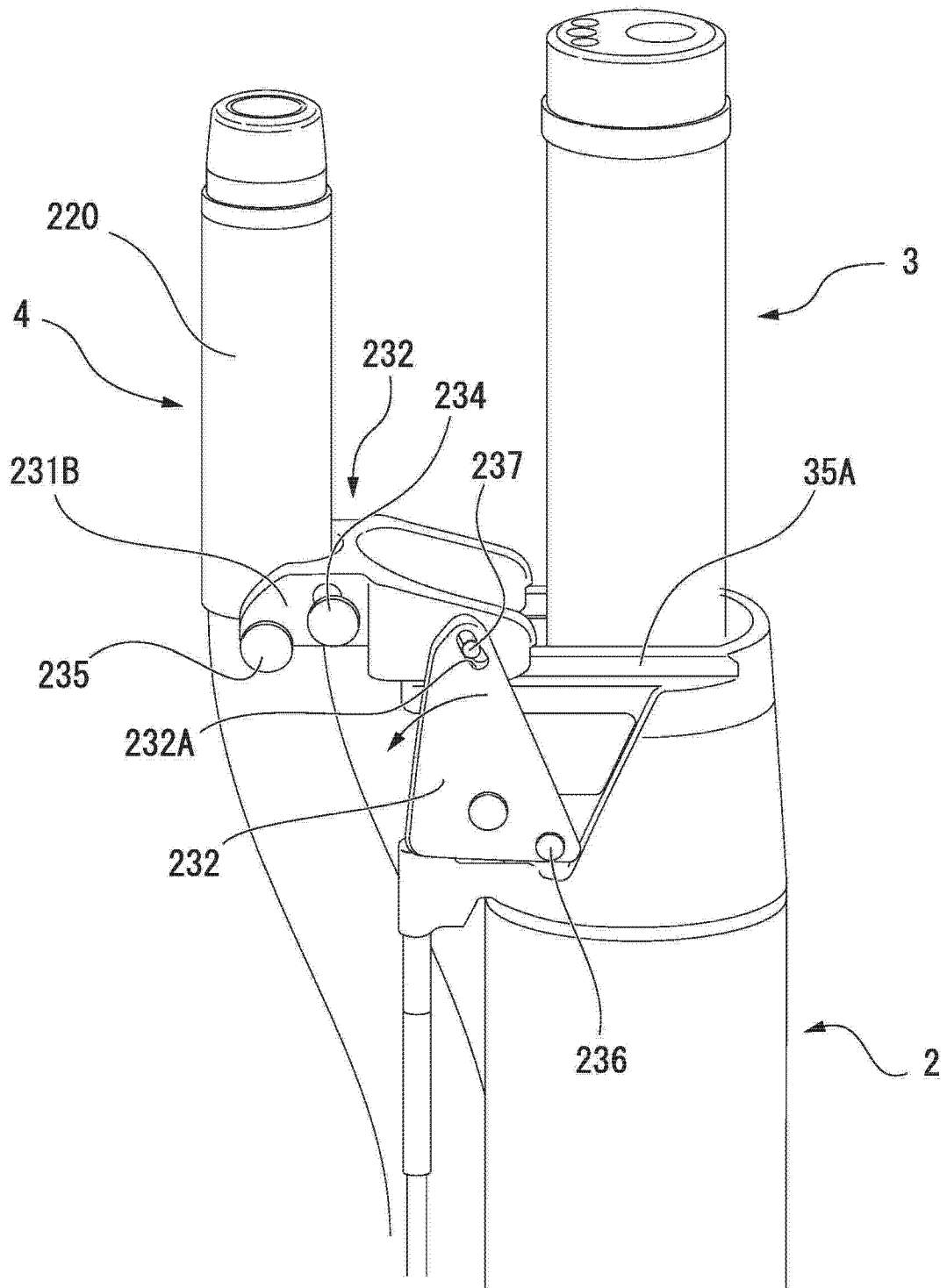


图 5

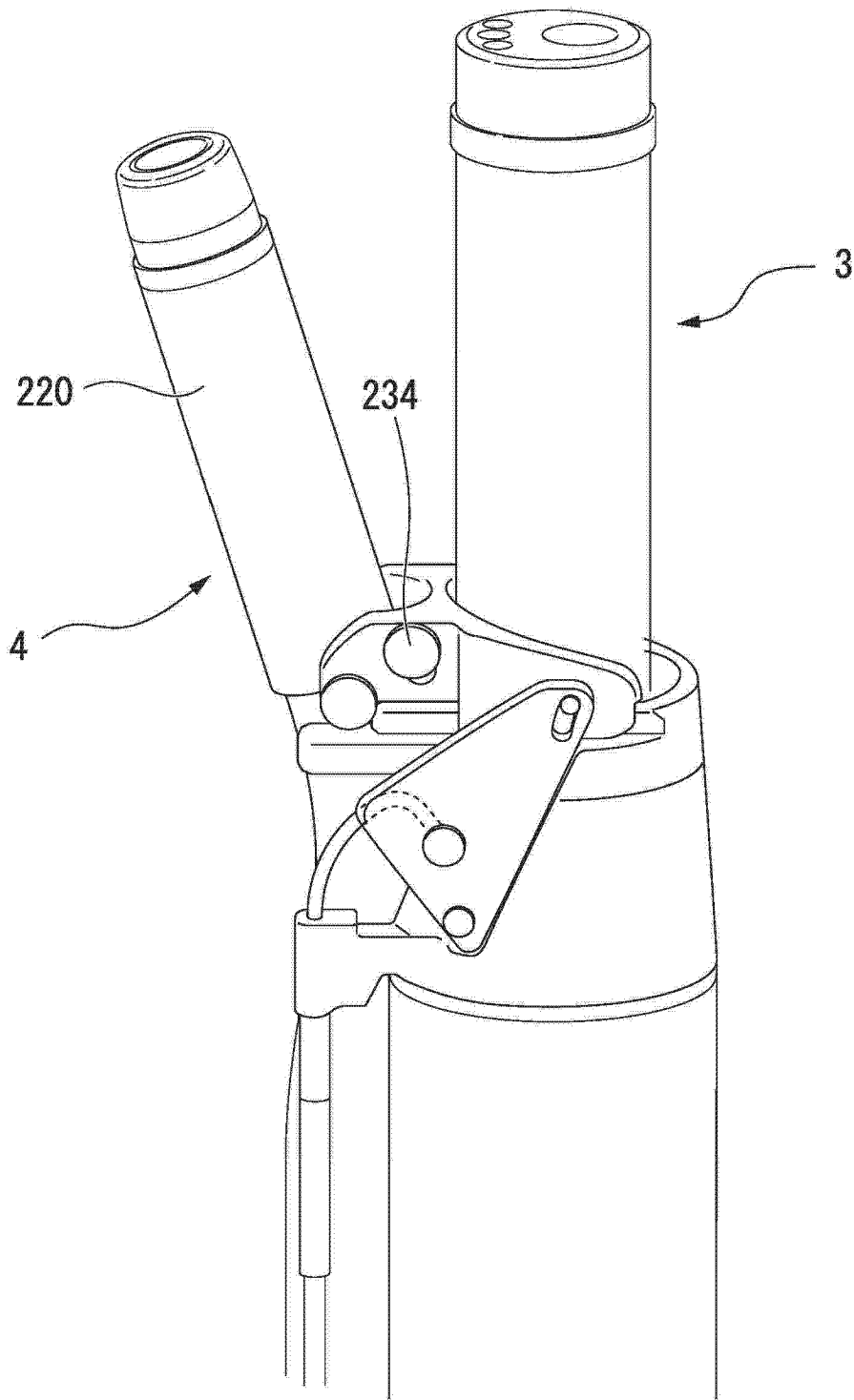


图 6

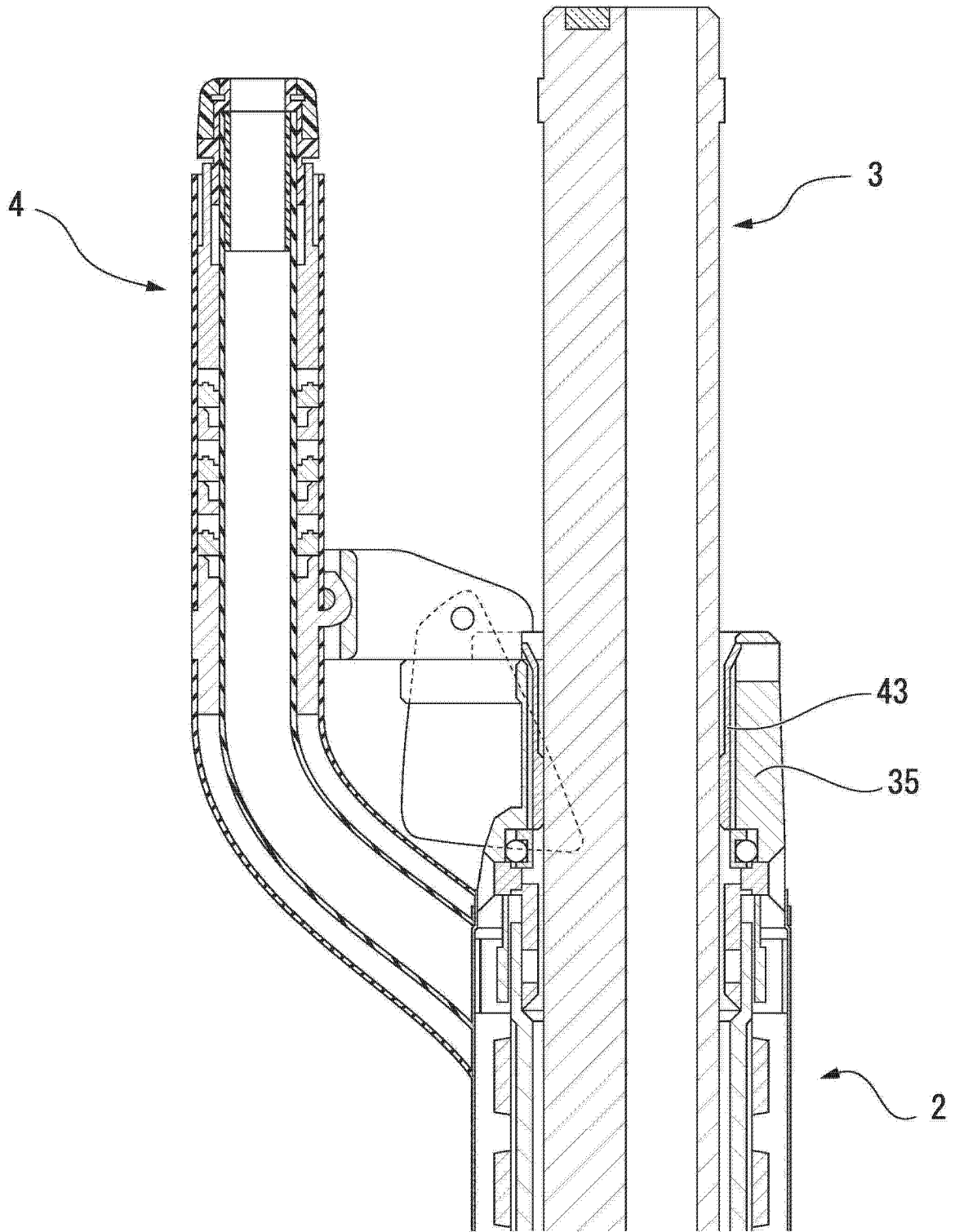


图 7

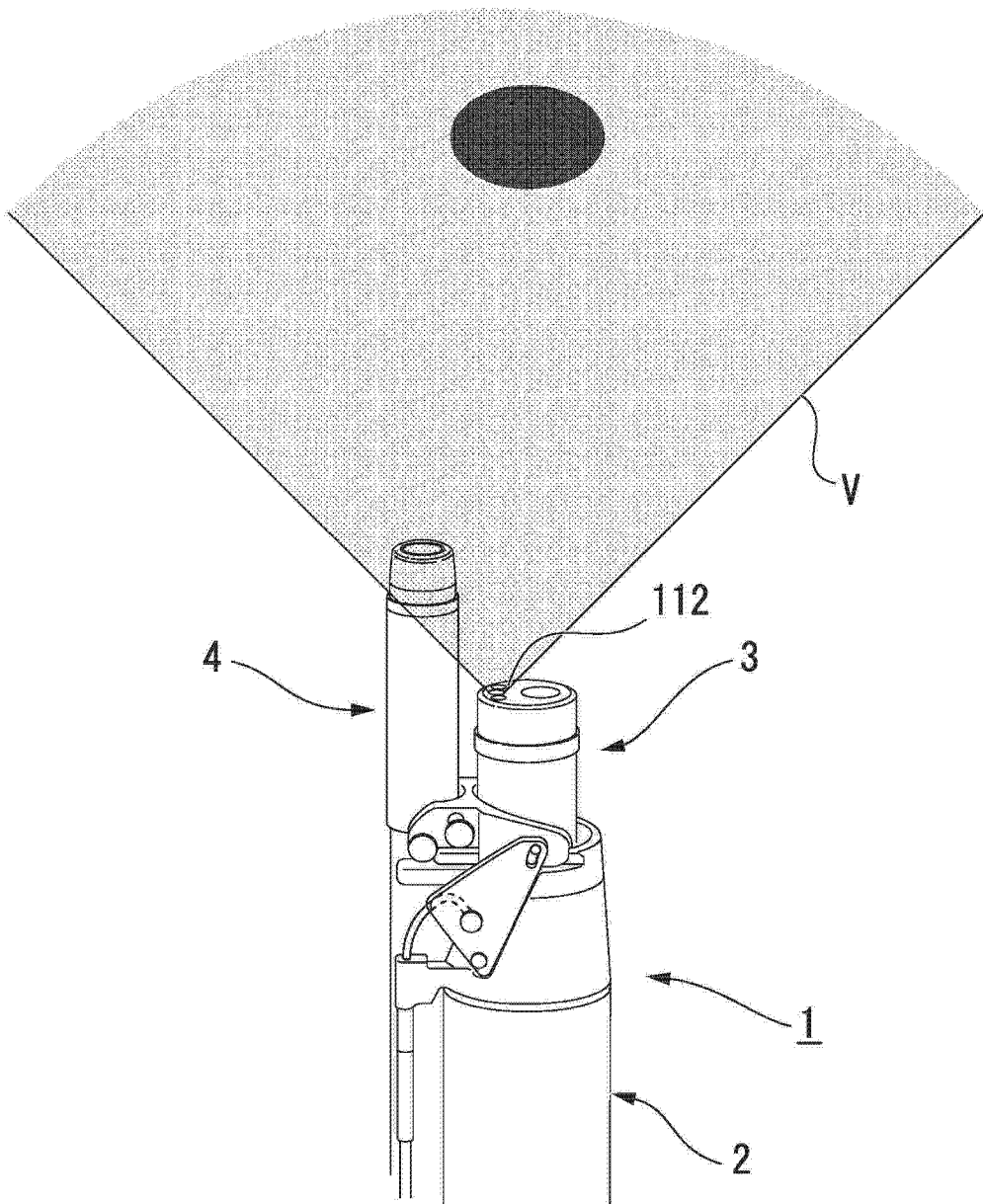


图 8

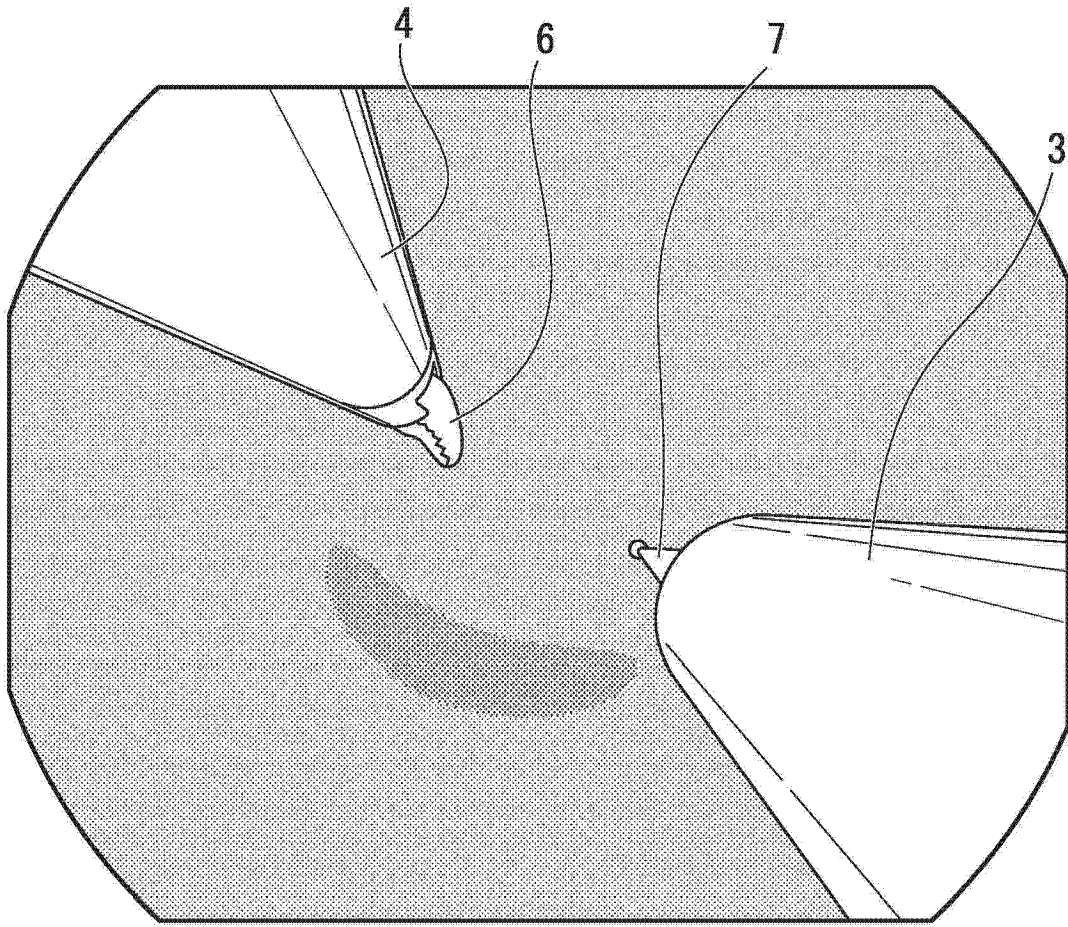


图 9

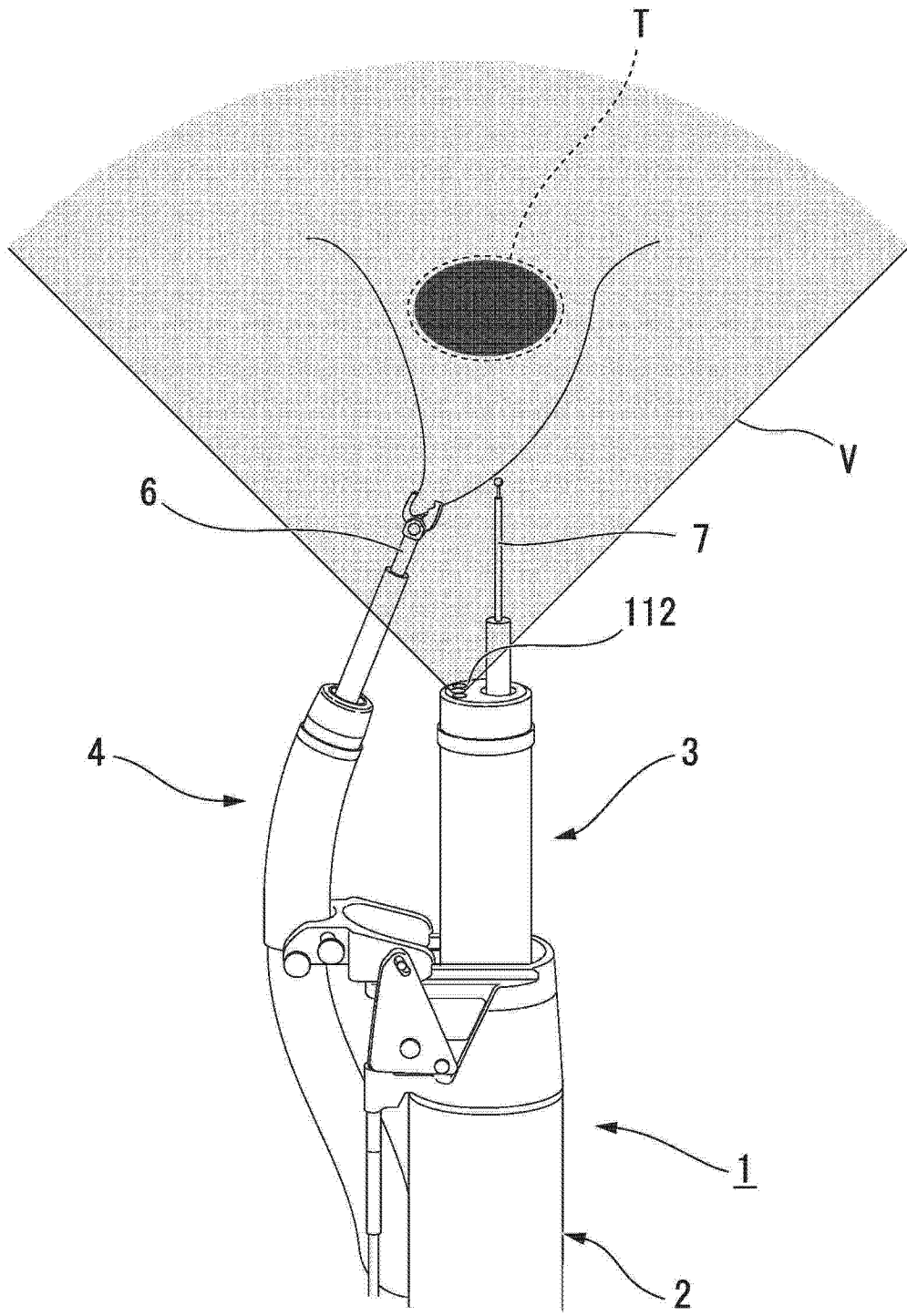


图 10

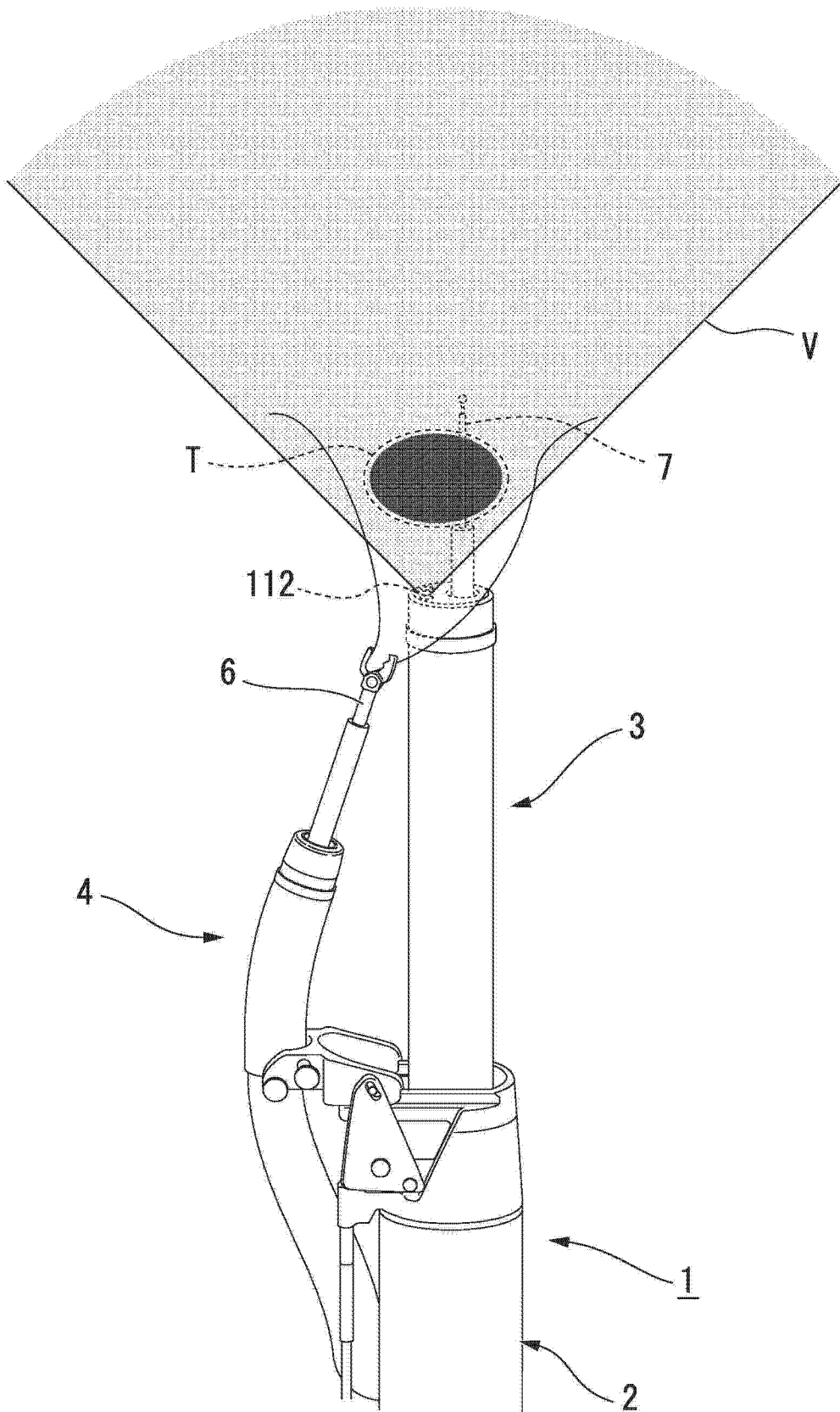


图 11

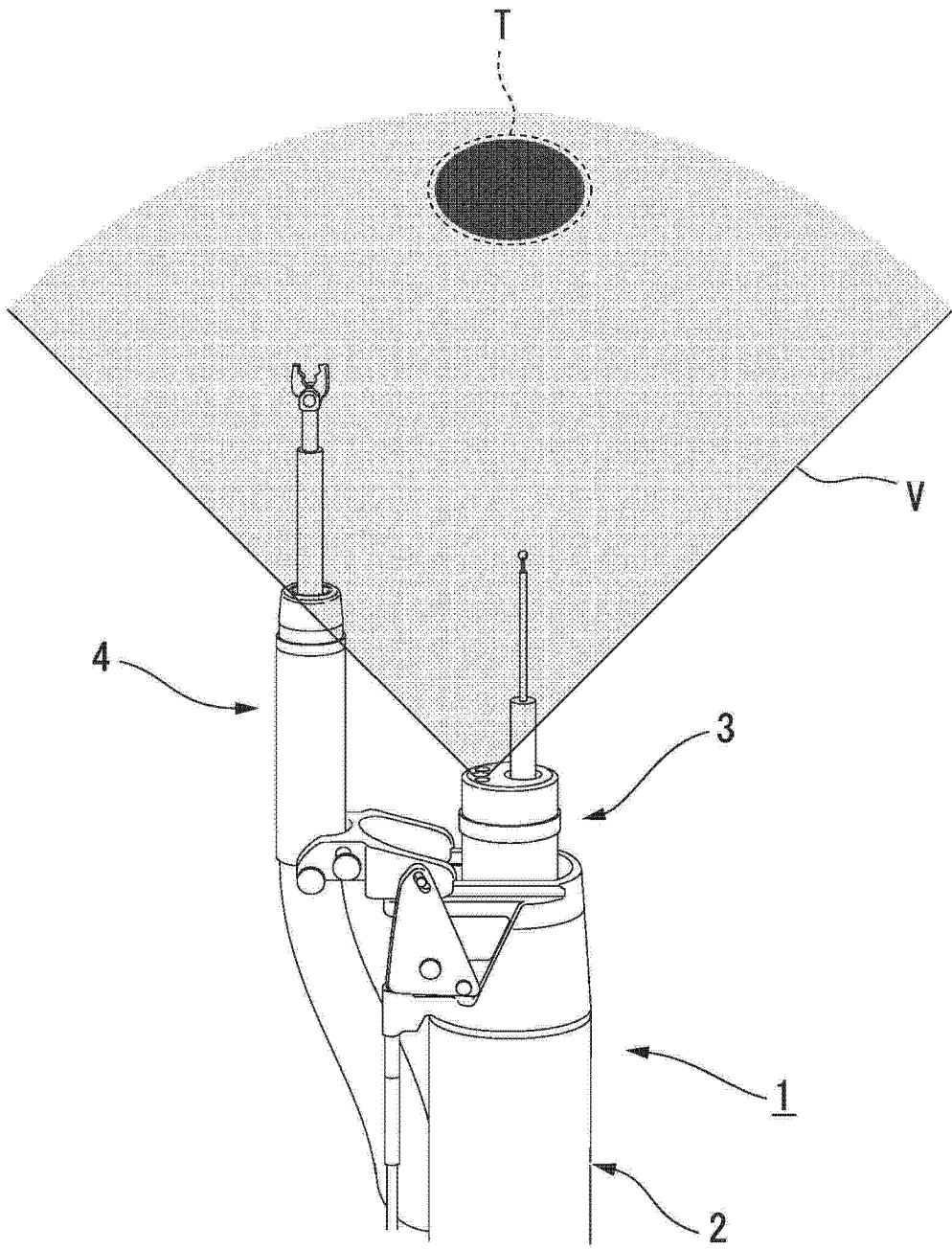


图 12

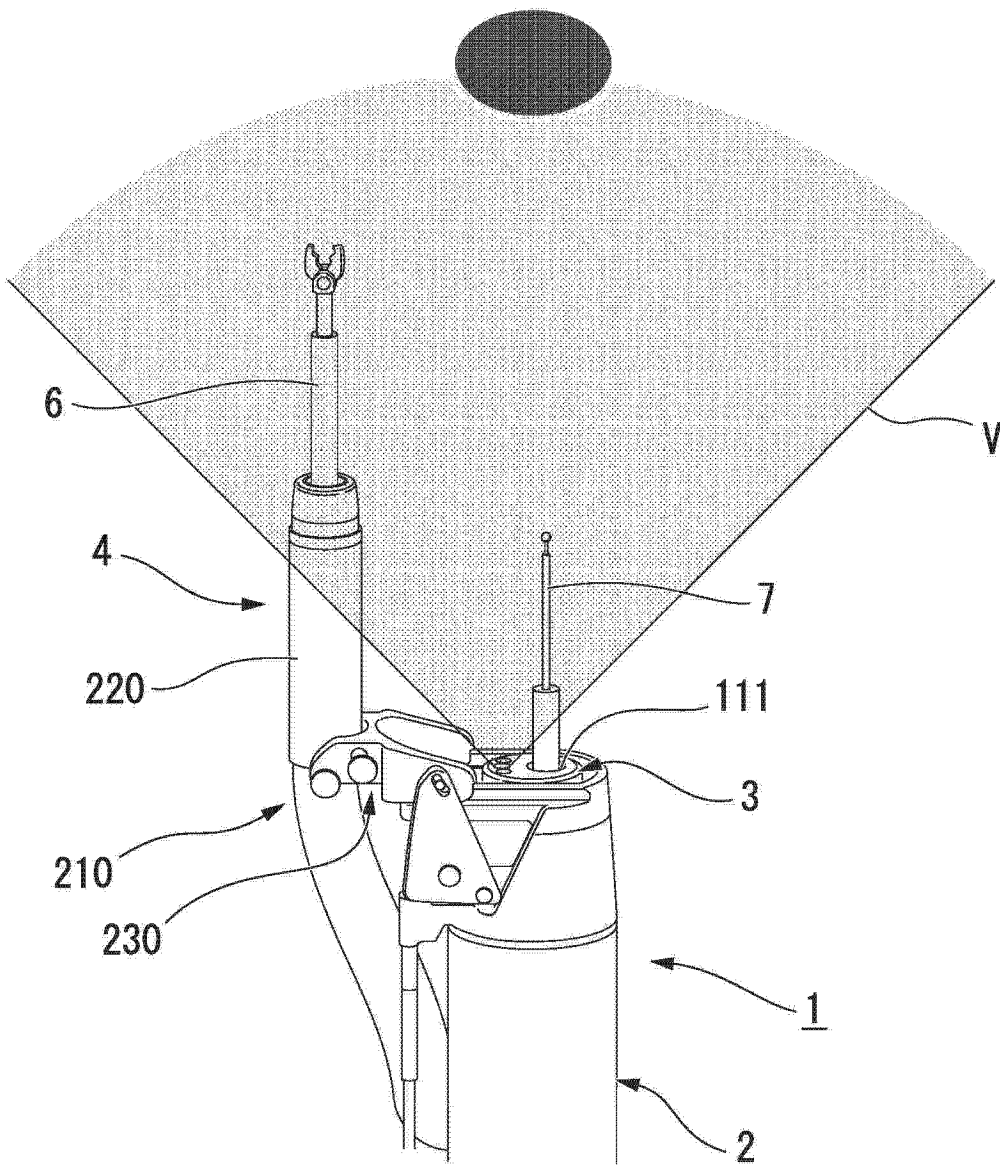


图 13

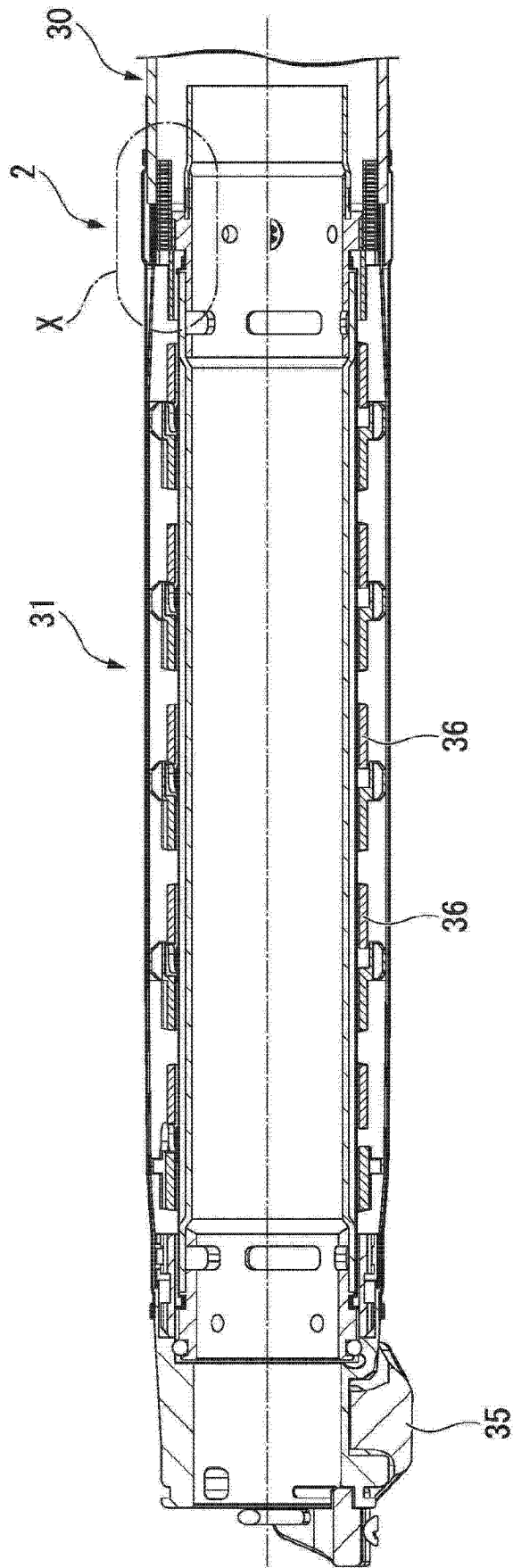


图 14

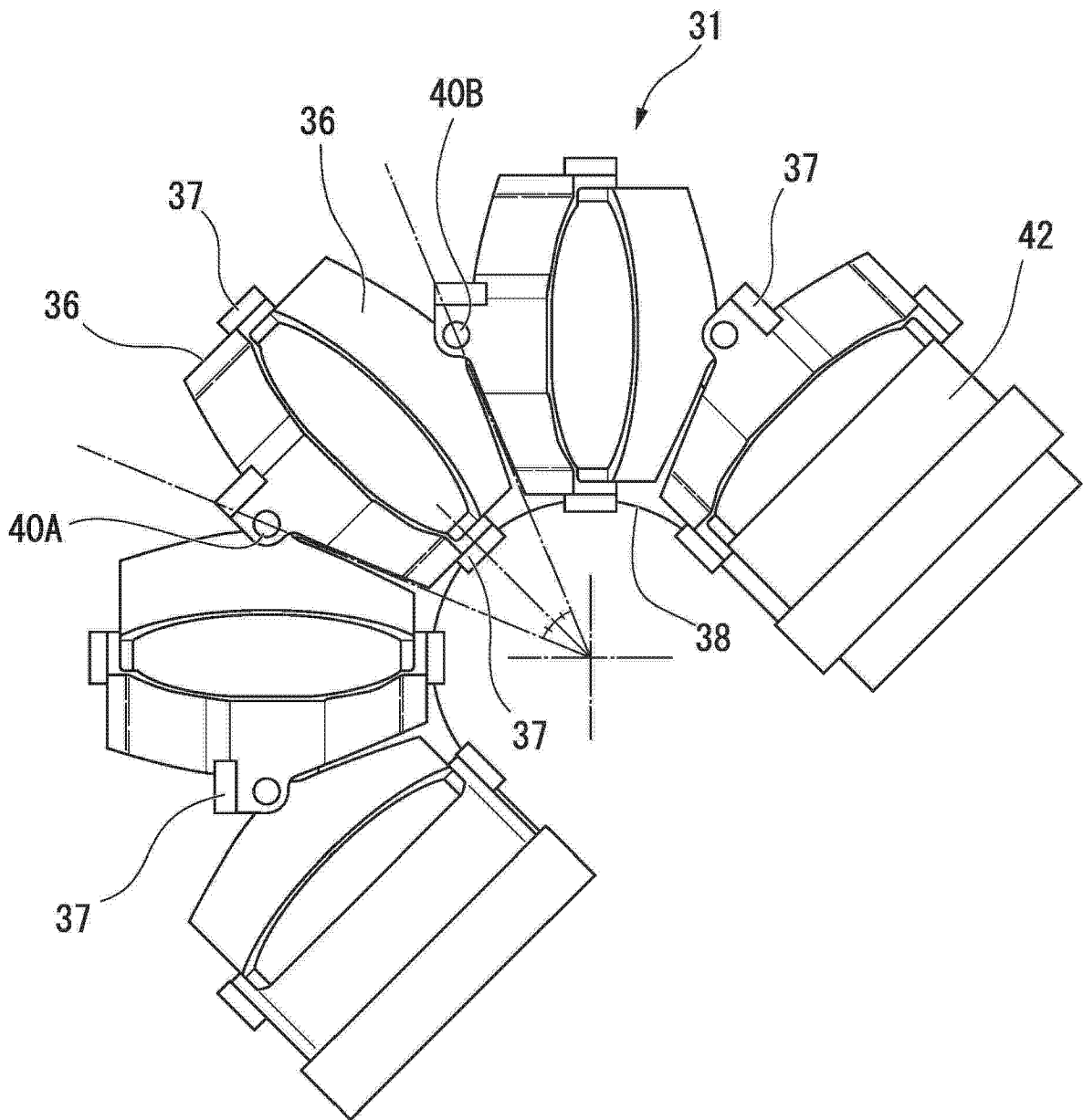


图 15

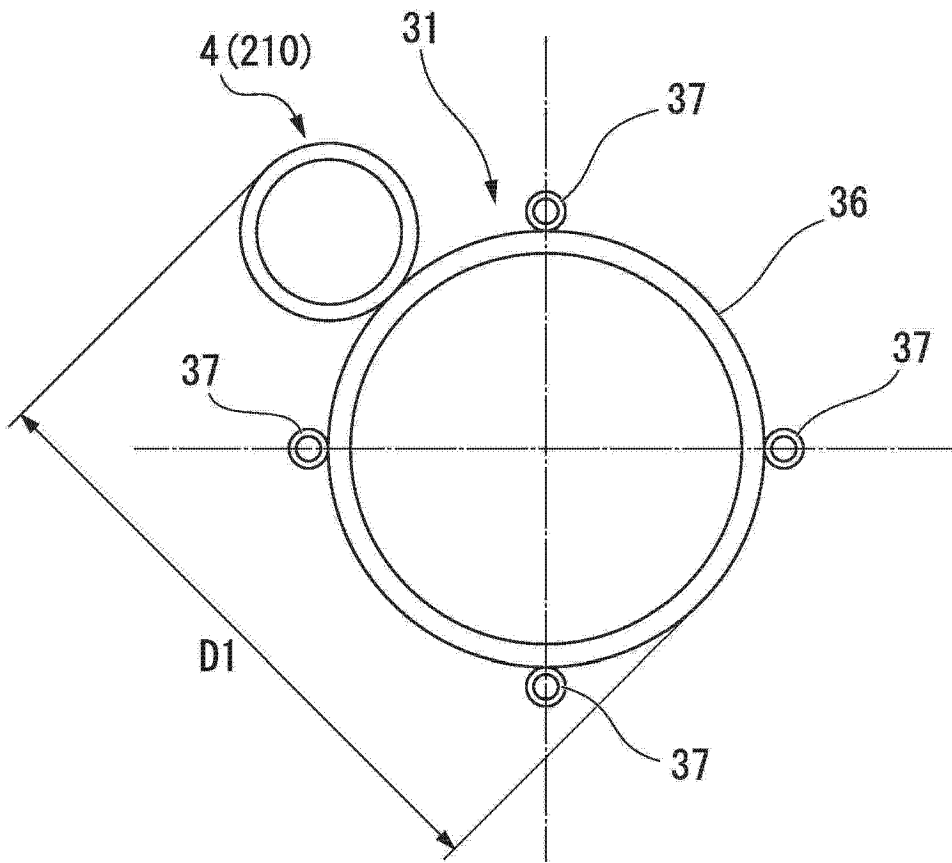


图 16

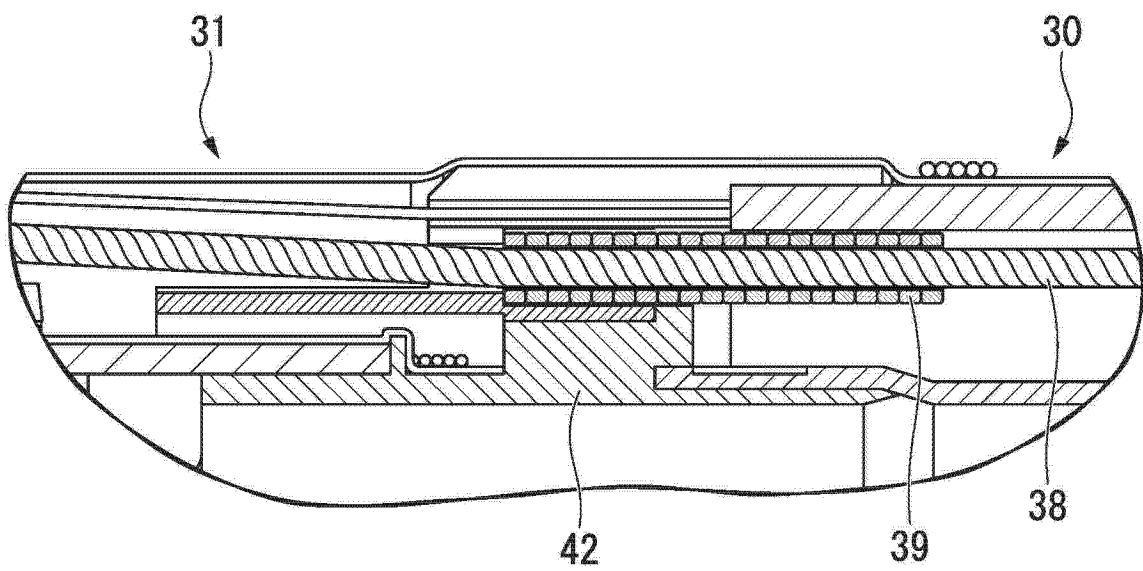


图 17

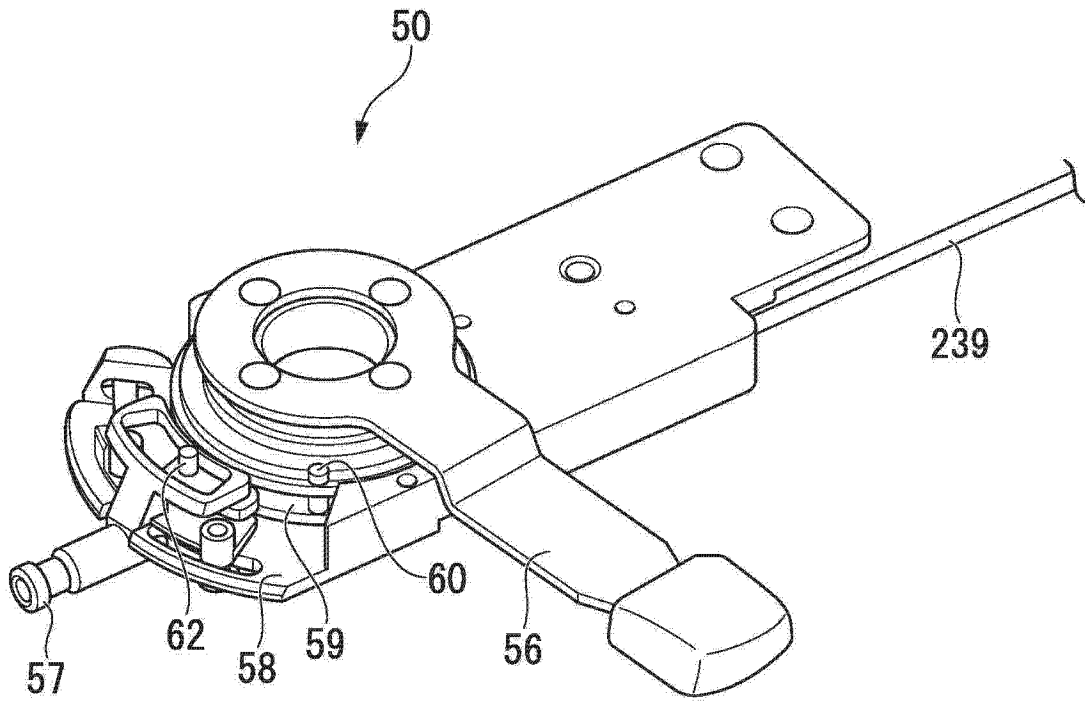


图 18

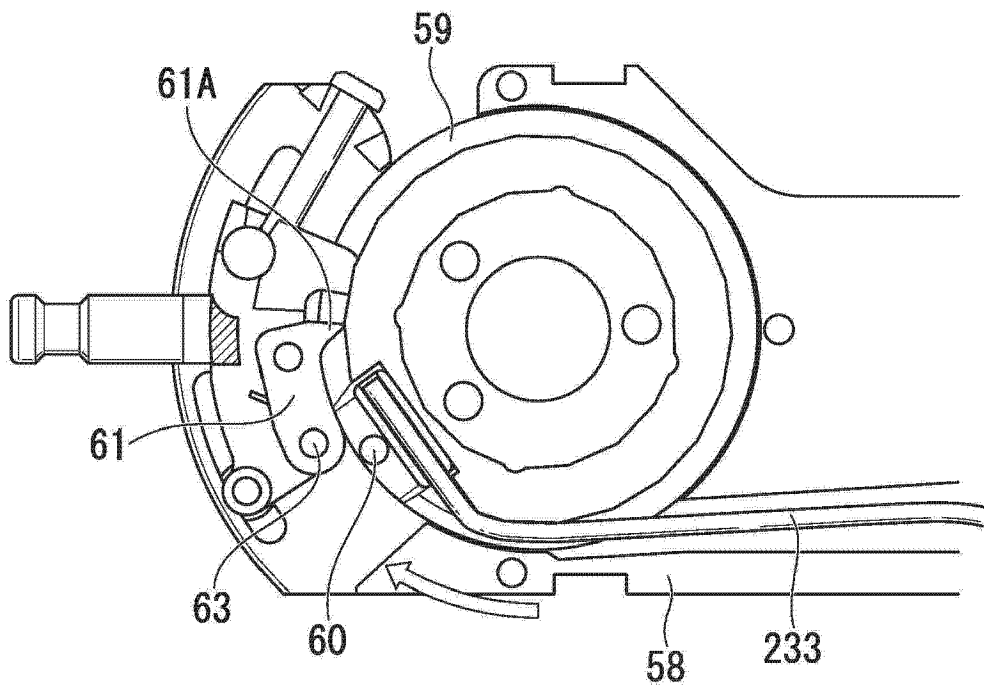


图 19

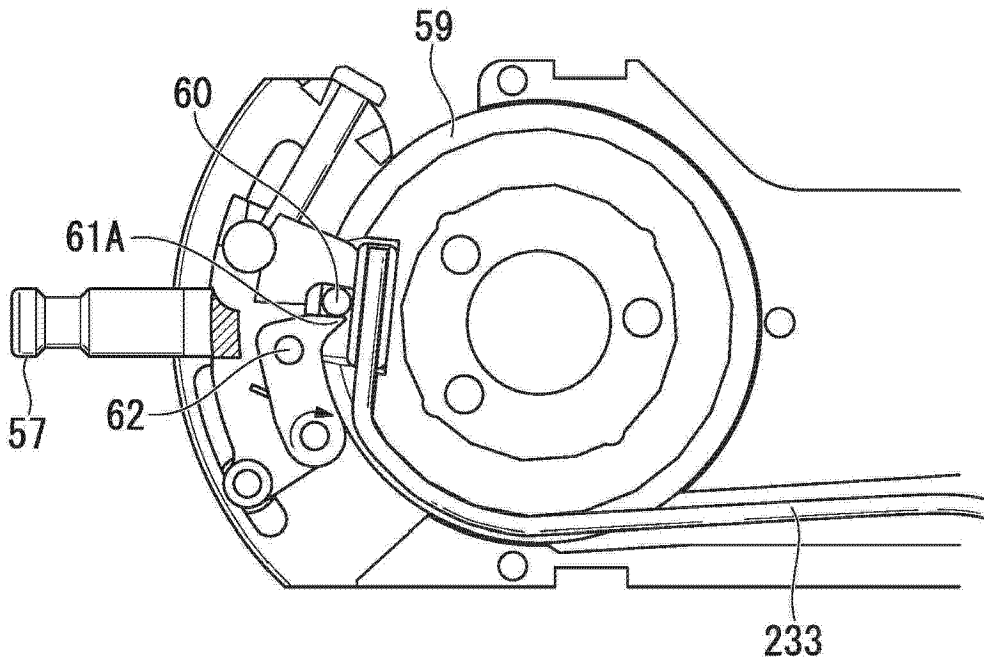


图 20

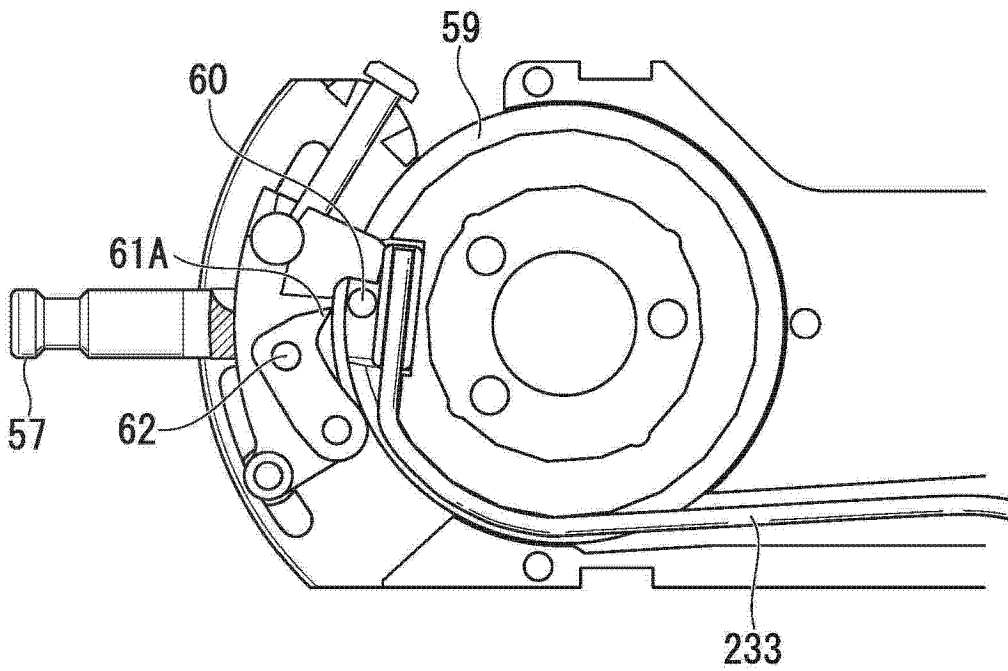


图 21

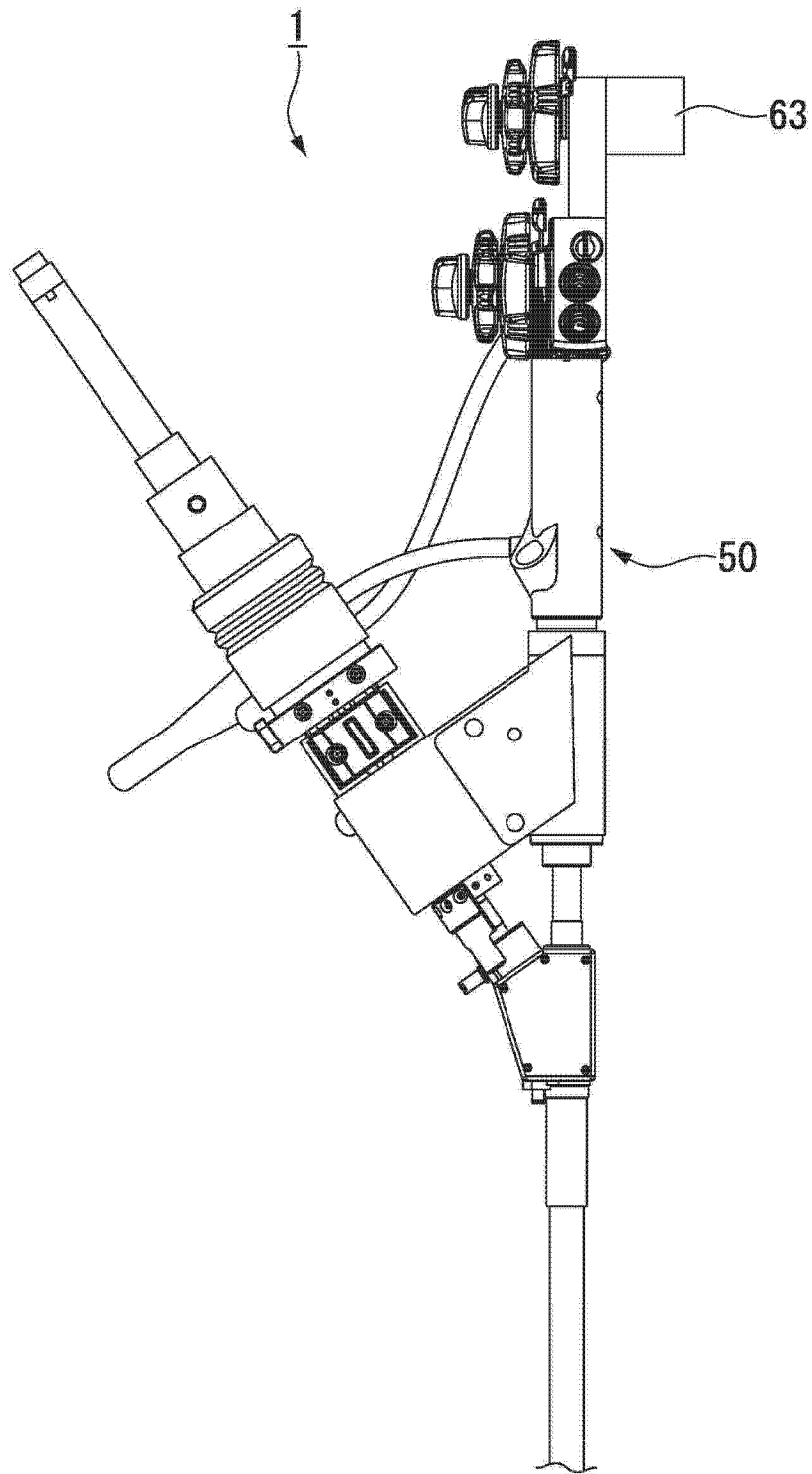


图 22

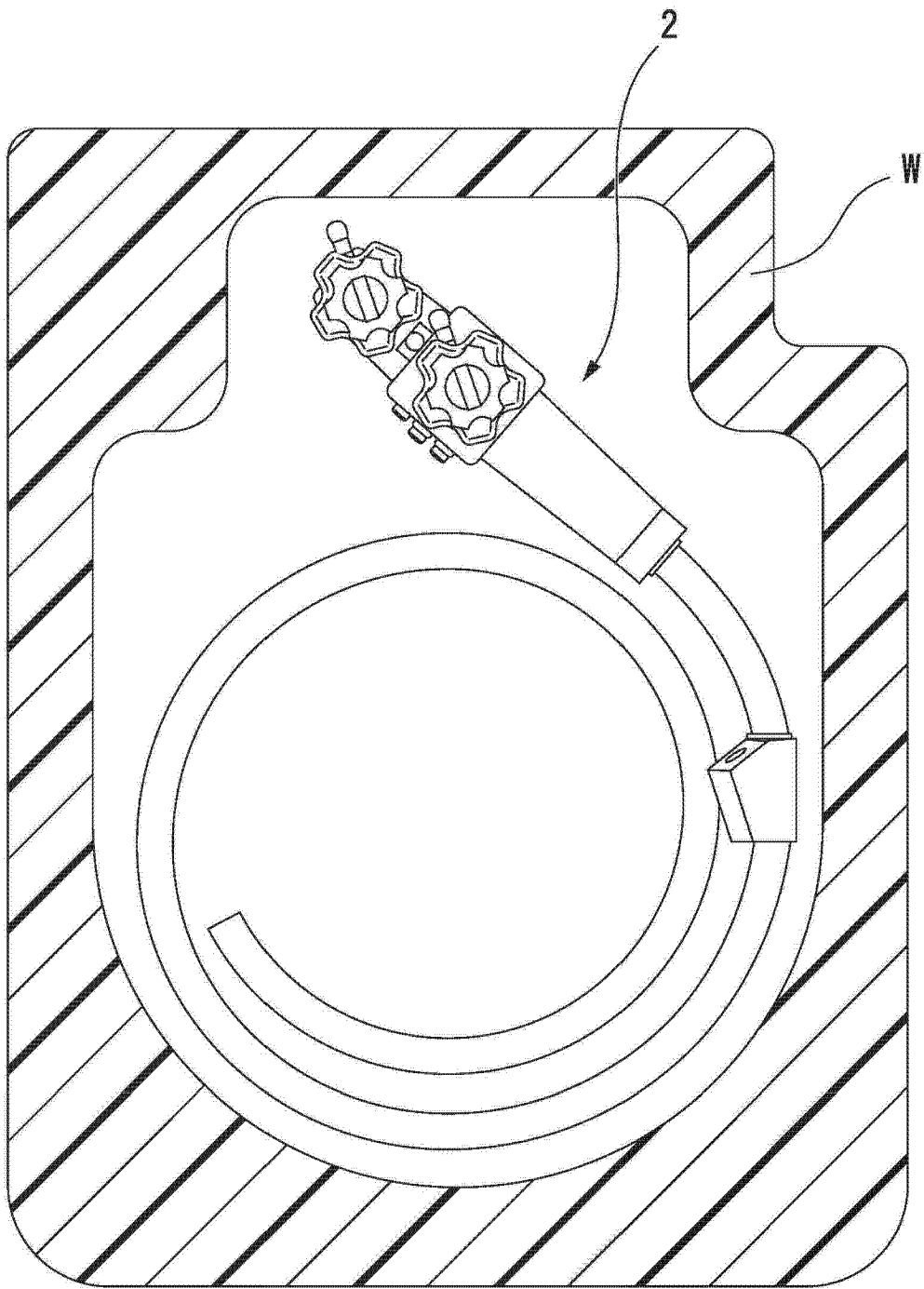


图 23

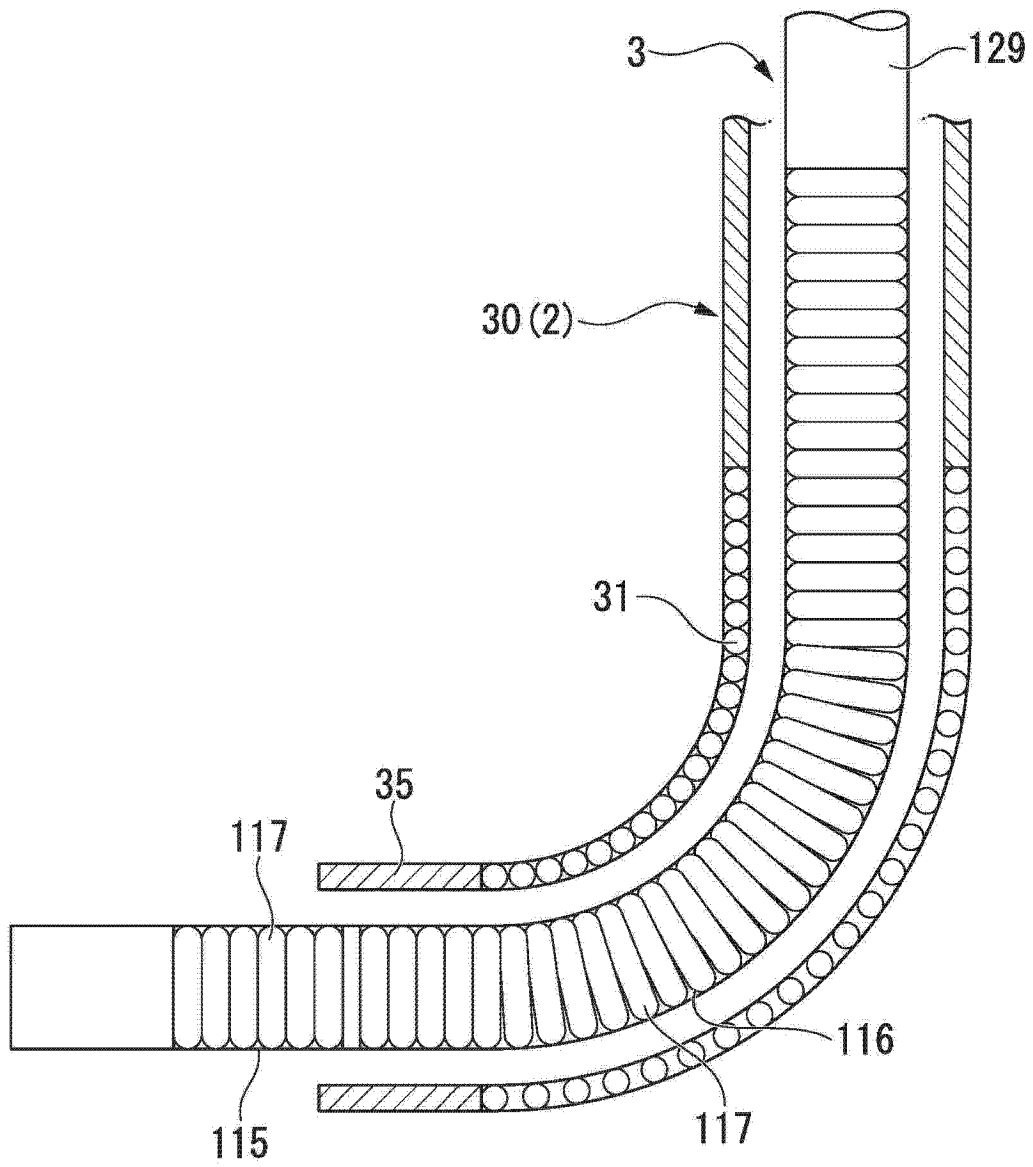


图 24

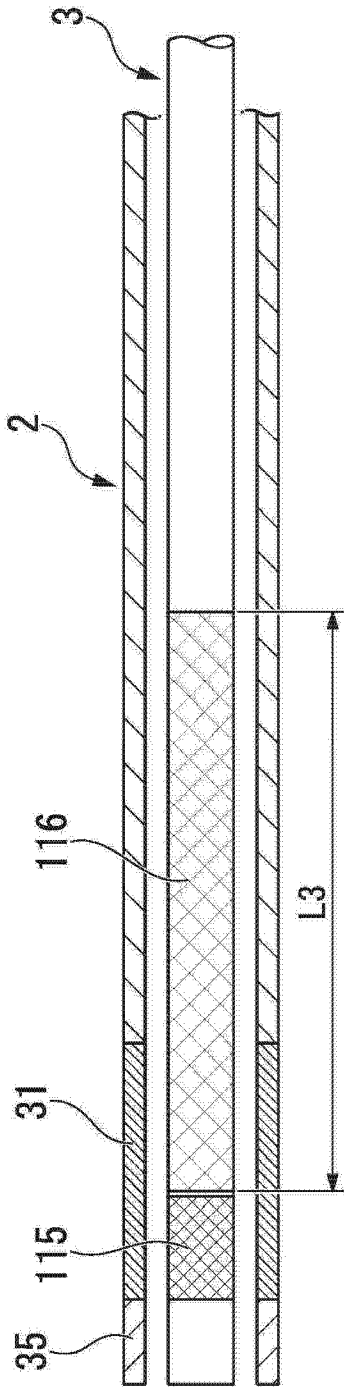


图 25

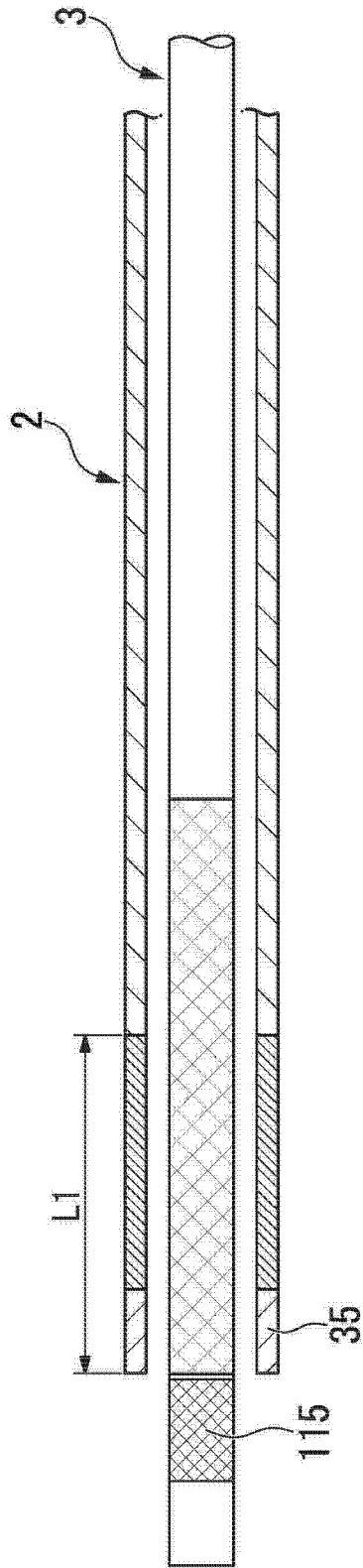


图 26

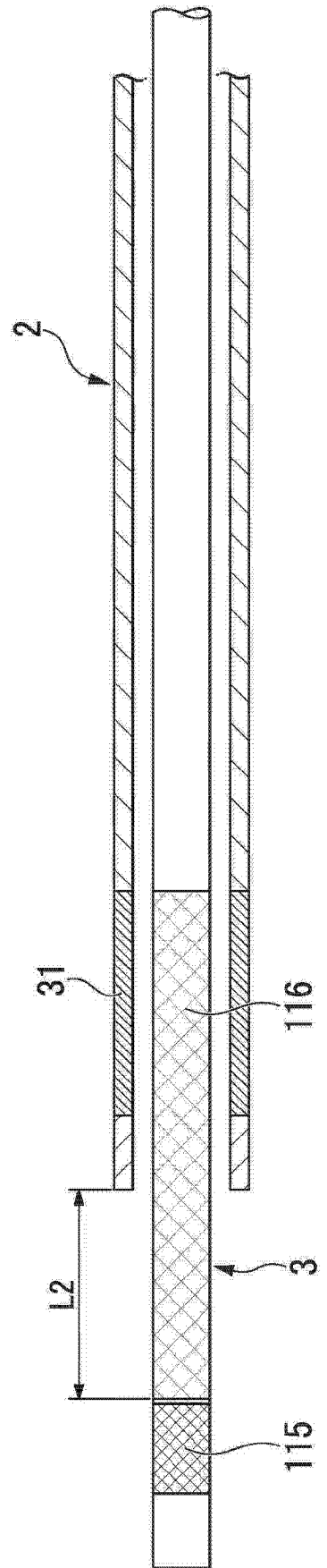


图 27

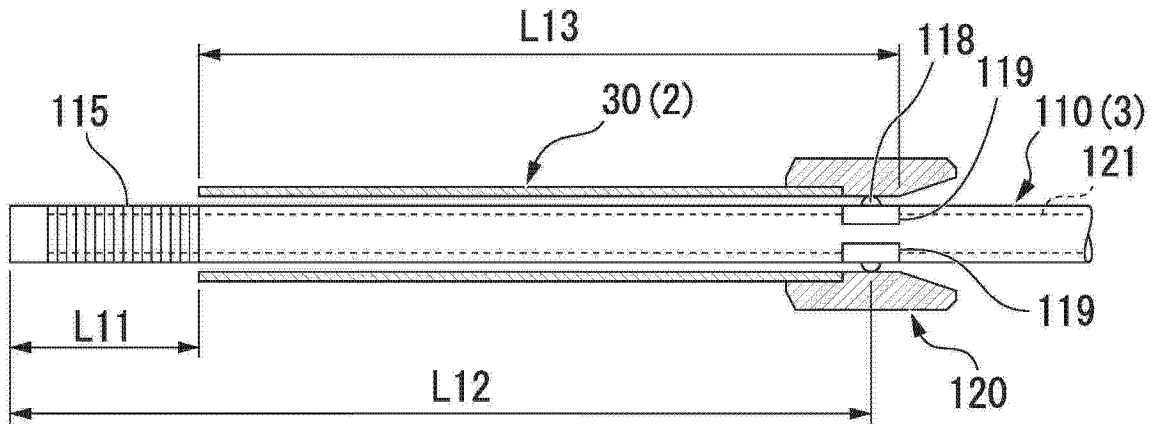


图 28

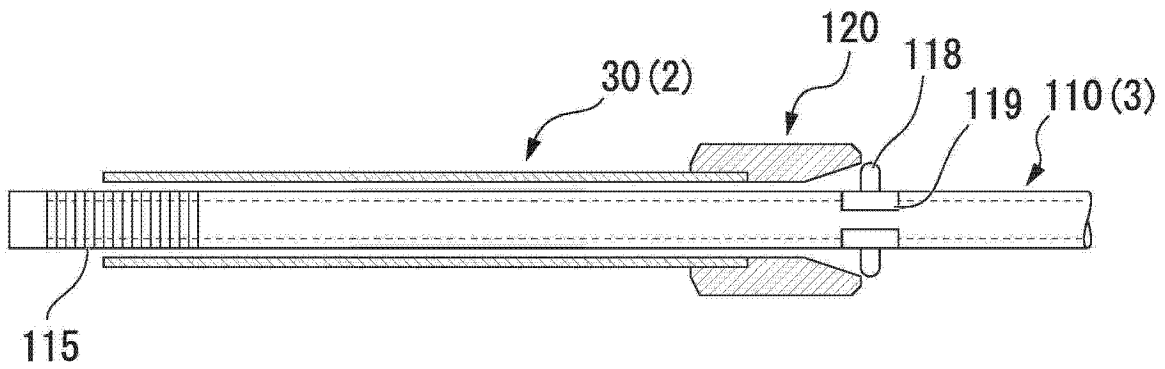


图 29

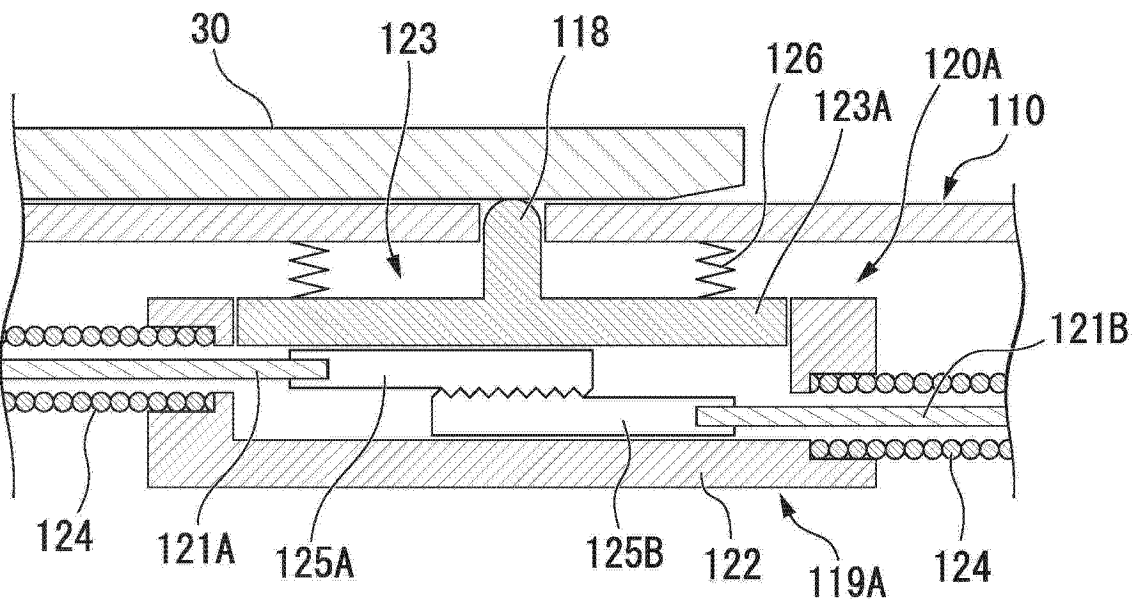


图 30

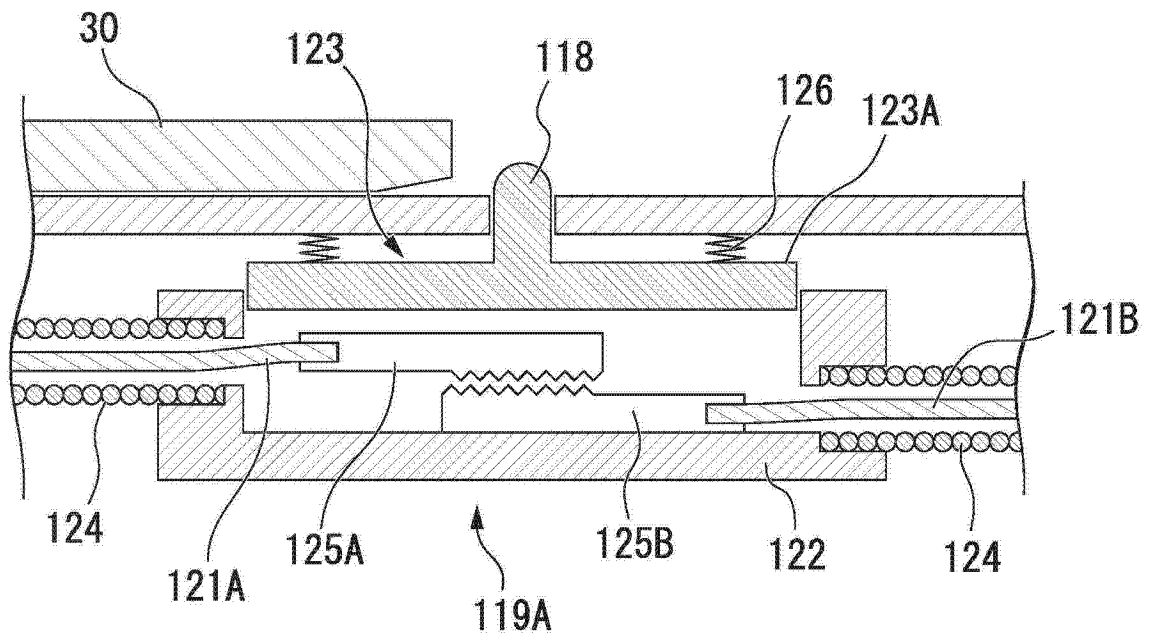


图 31

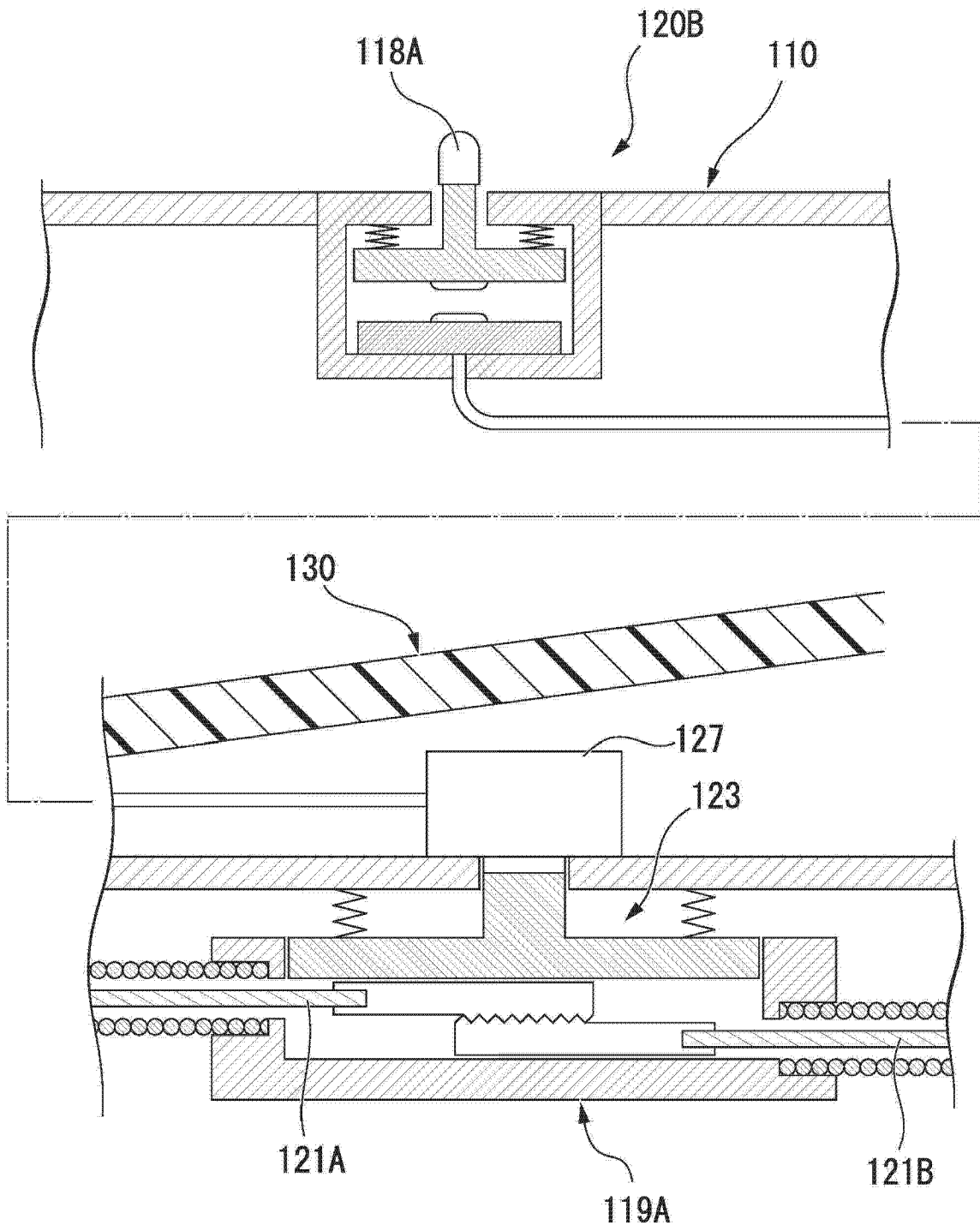


图 32

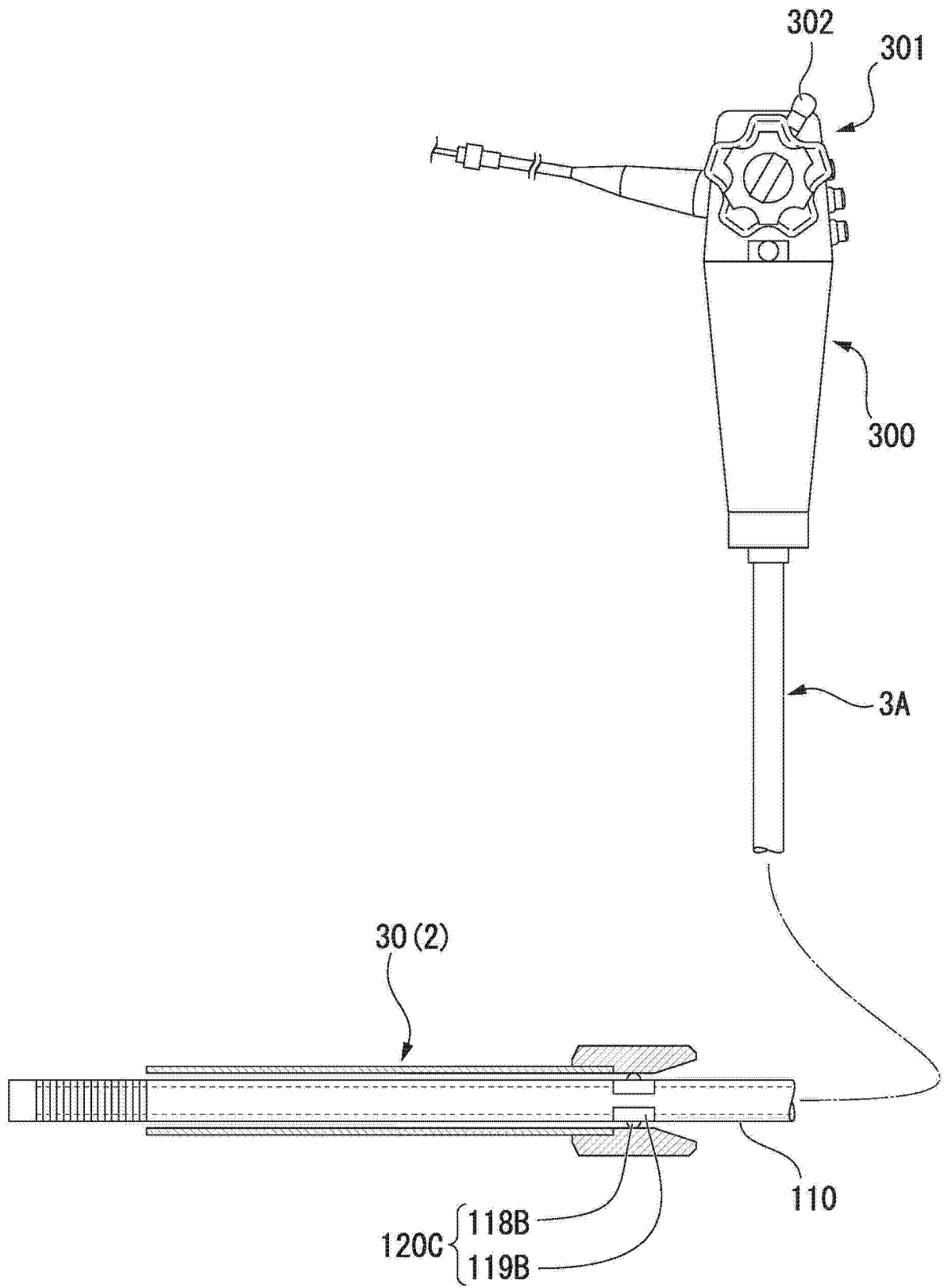


图 33

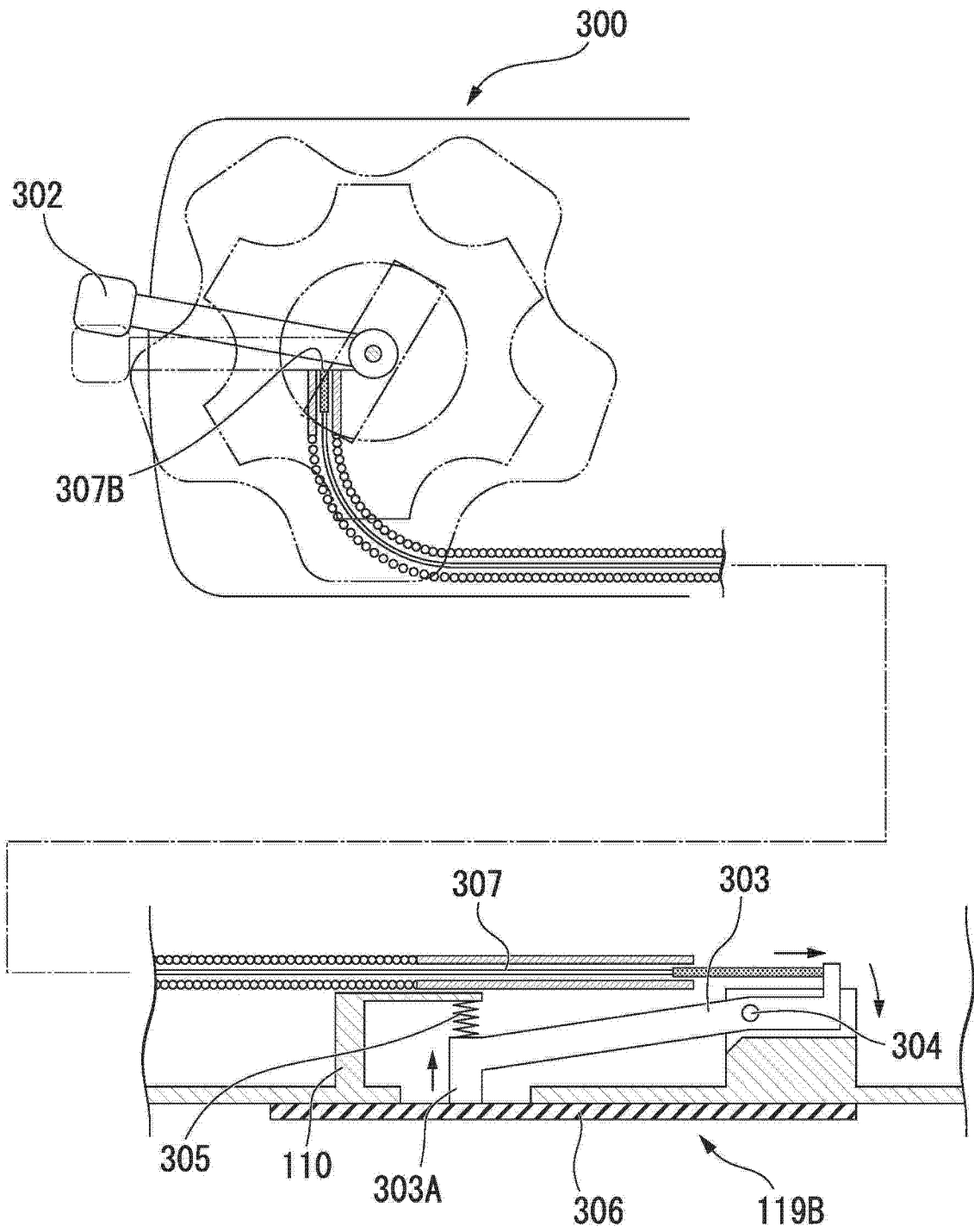


图 34

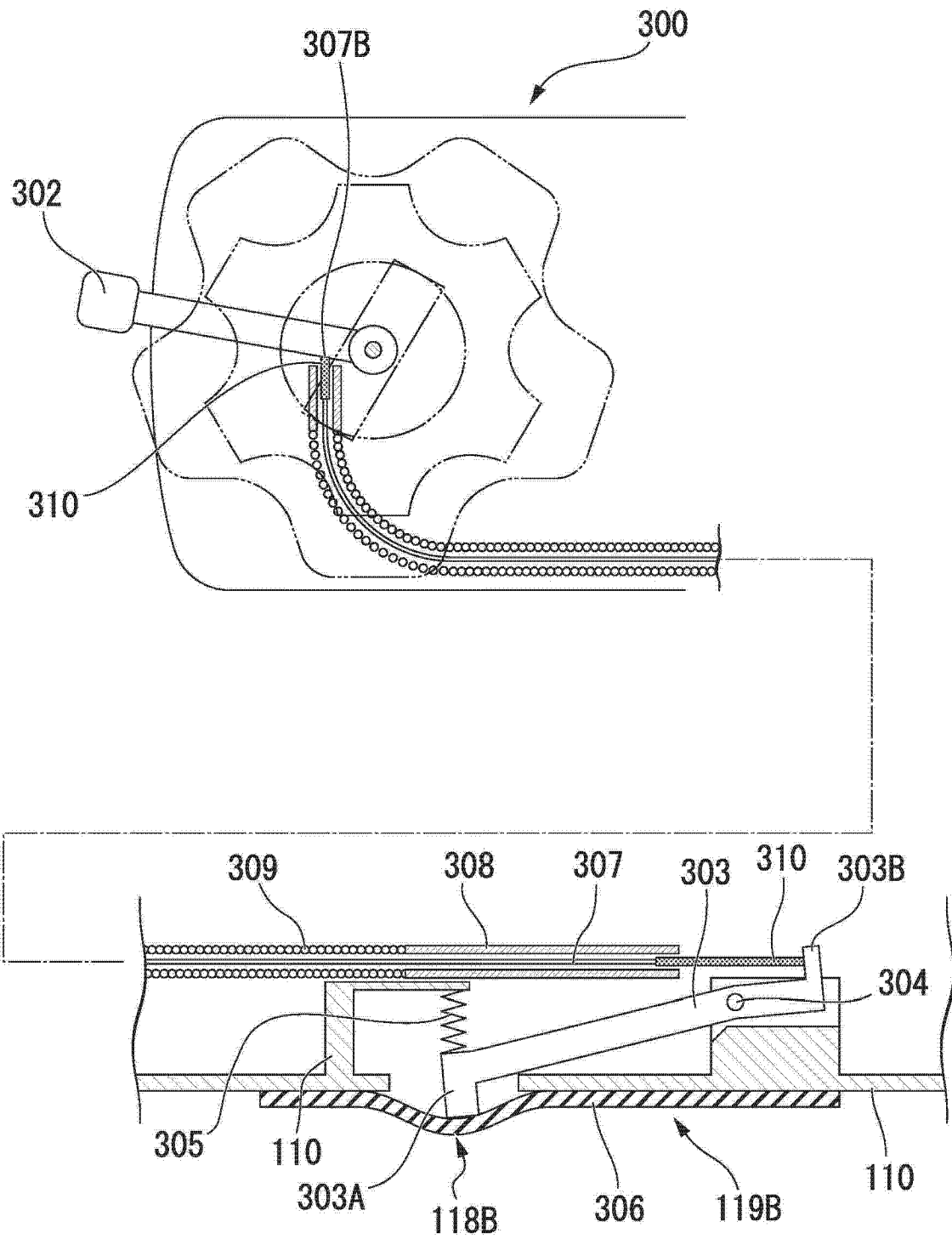


图 35

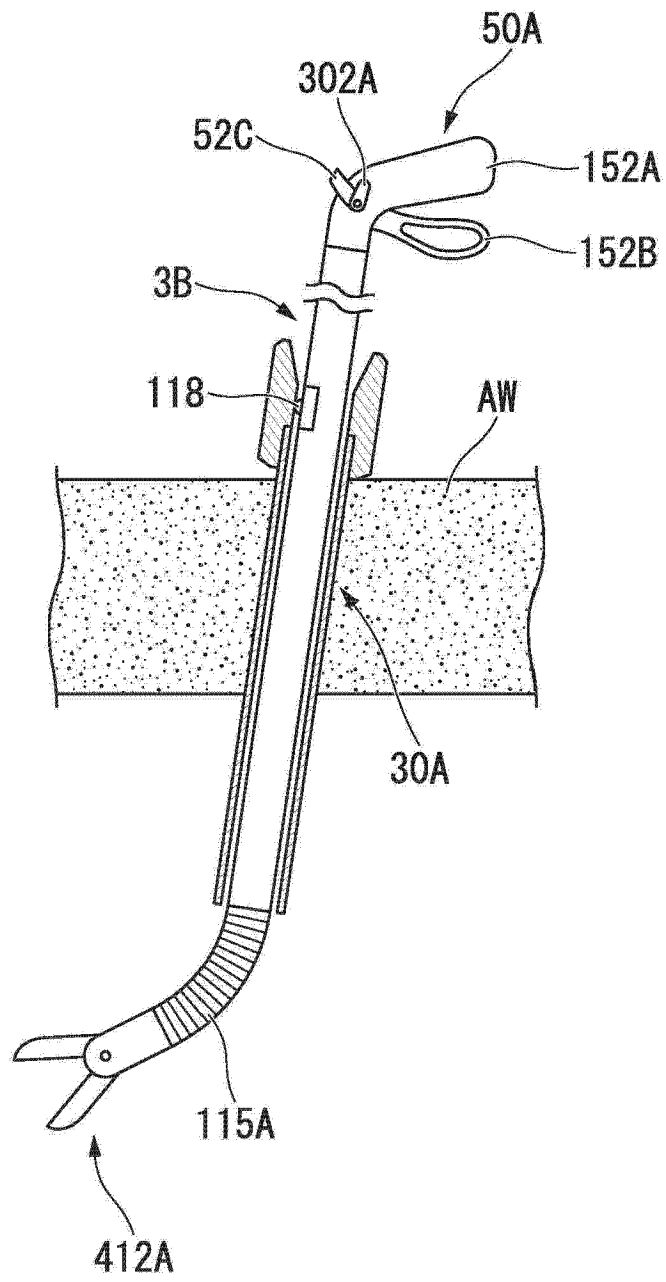


图 36A

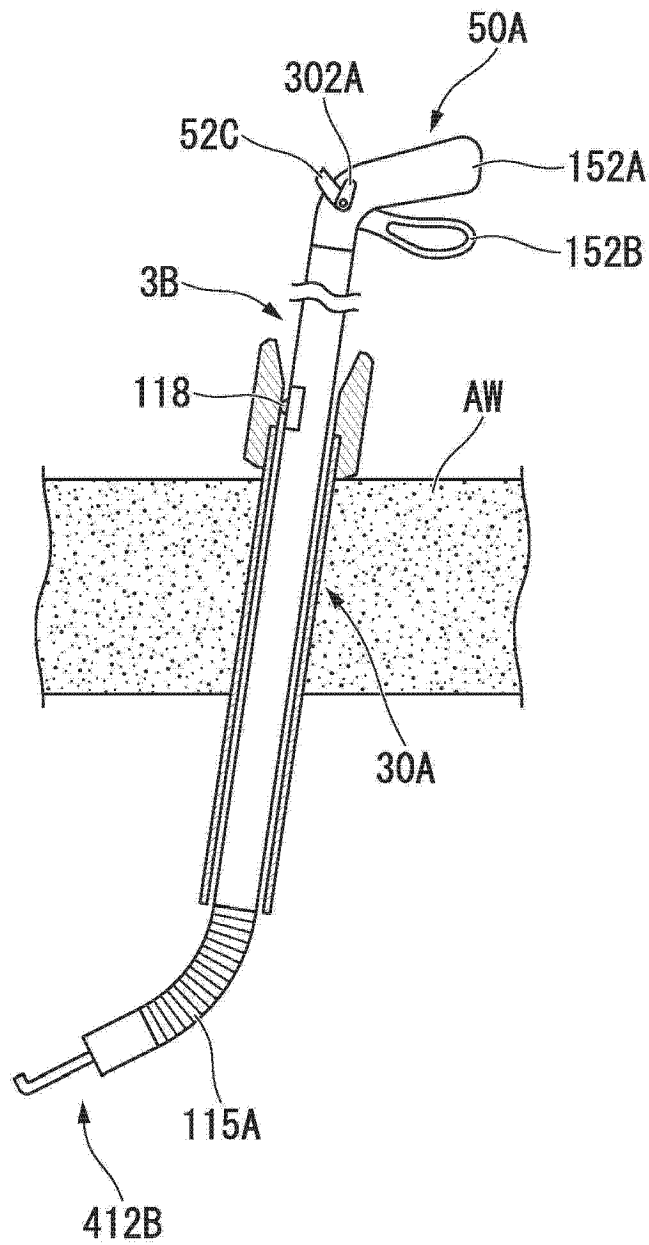


图 36B

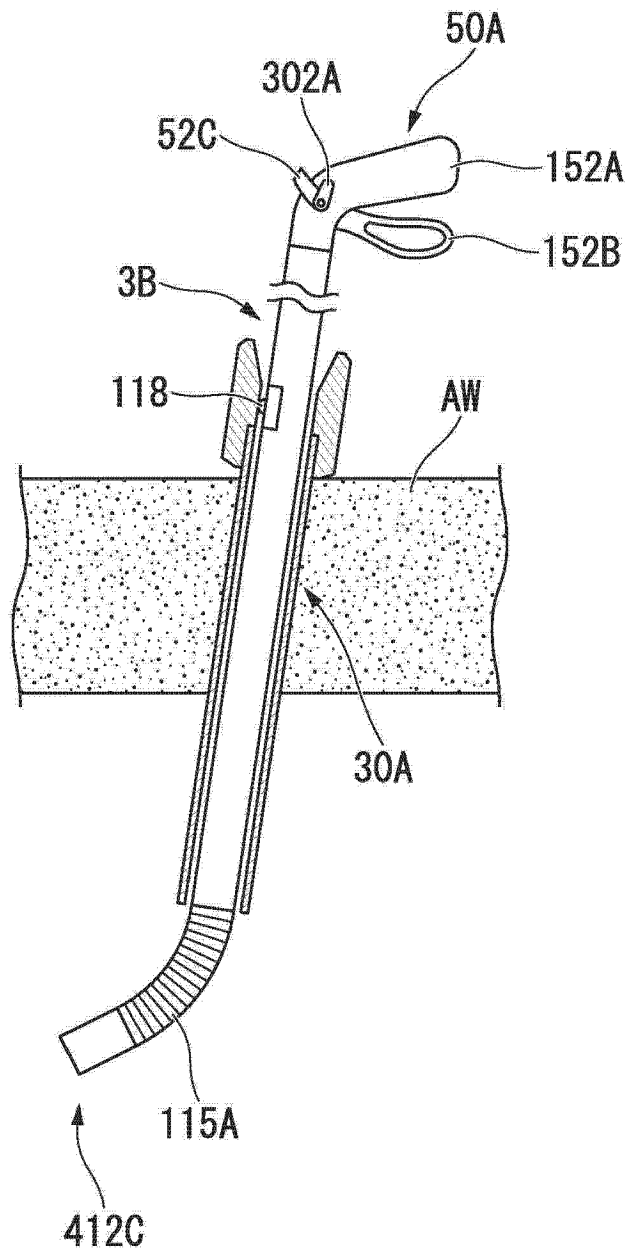


图 36C

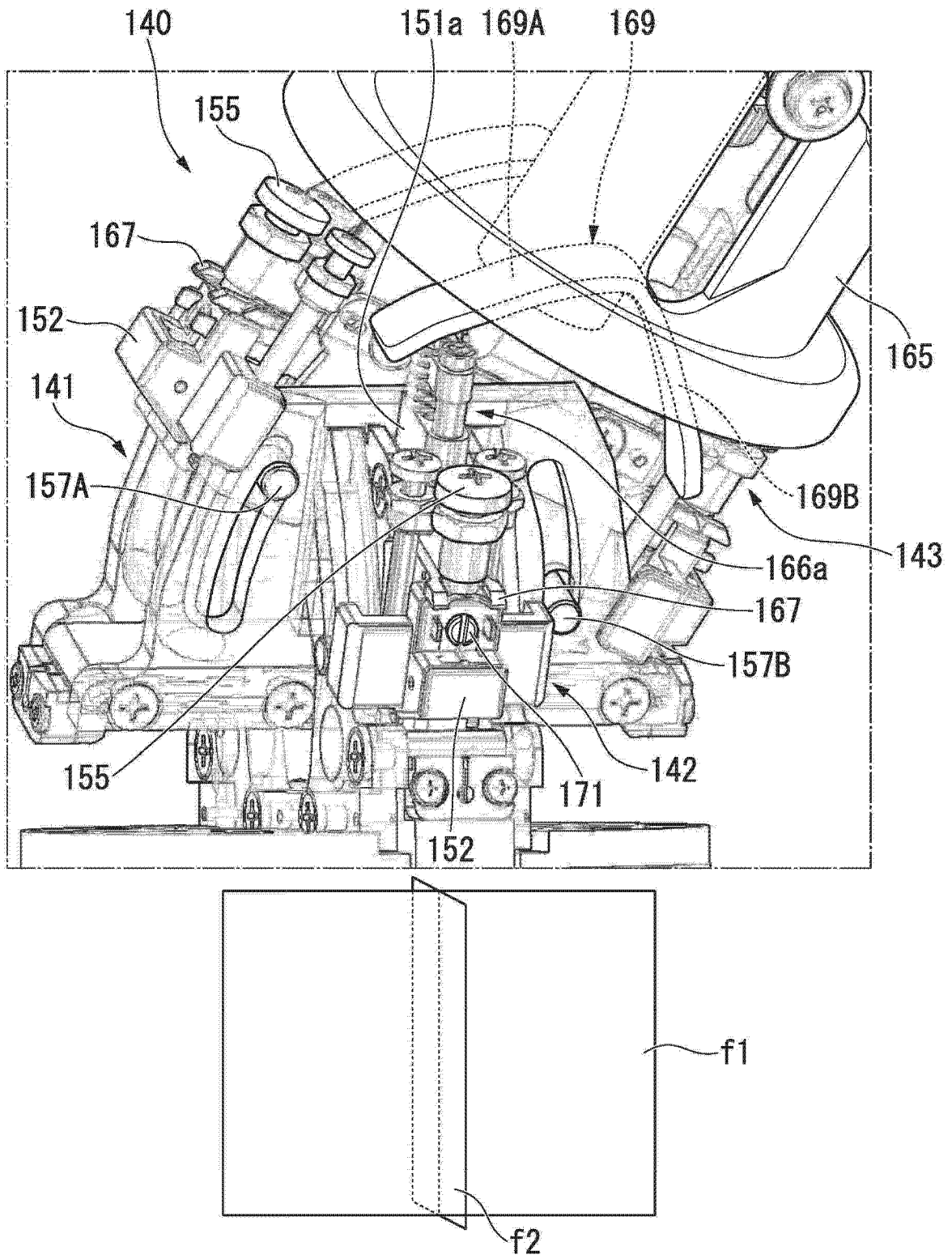


图 37

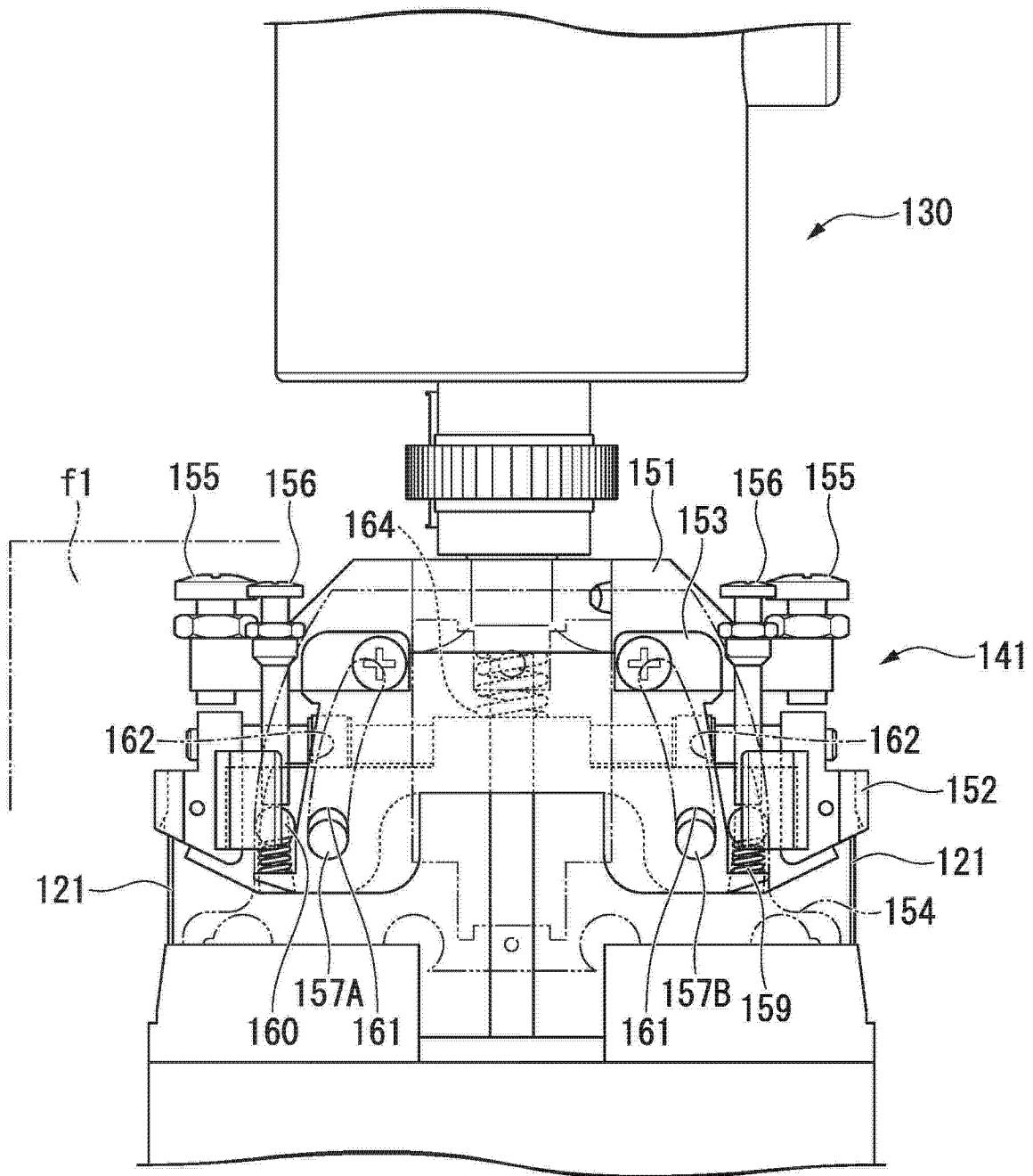


图 38

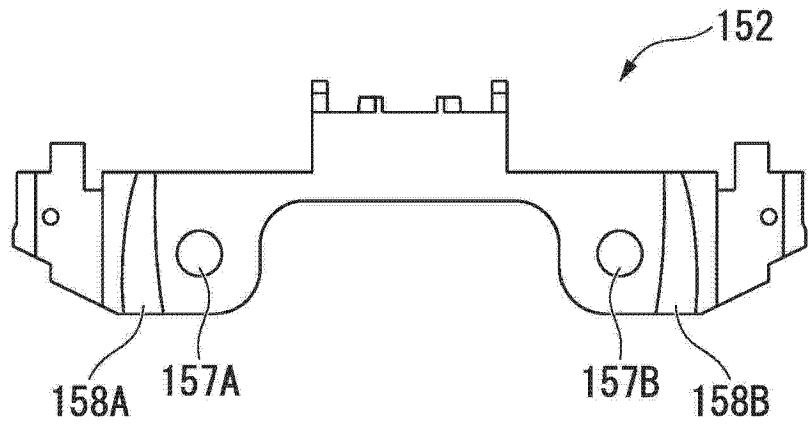


图 39

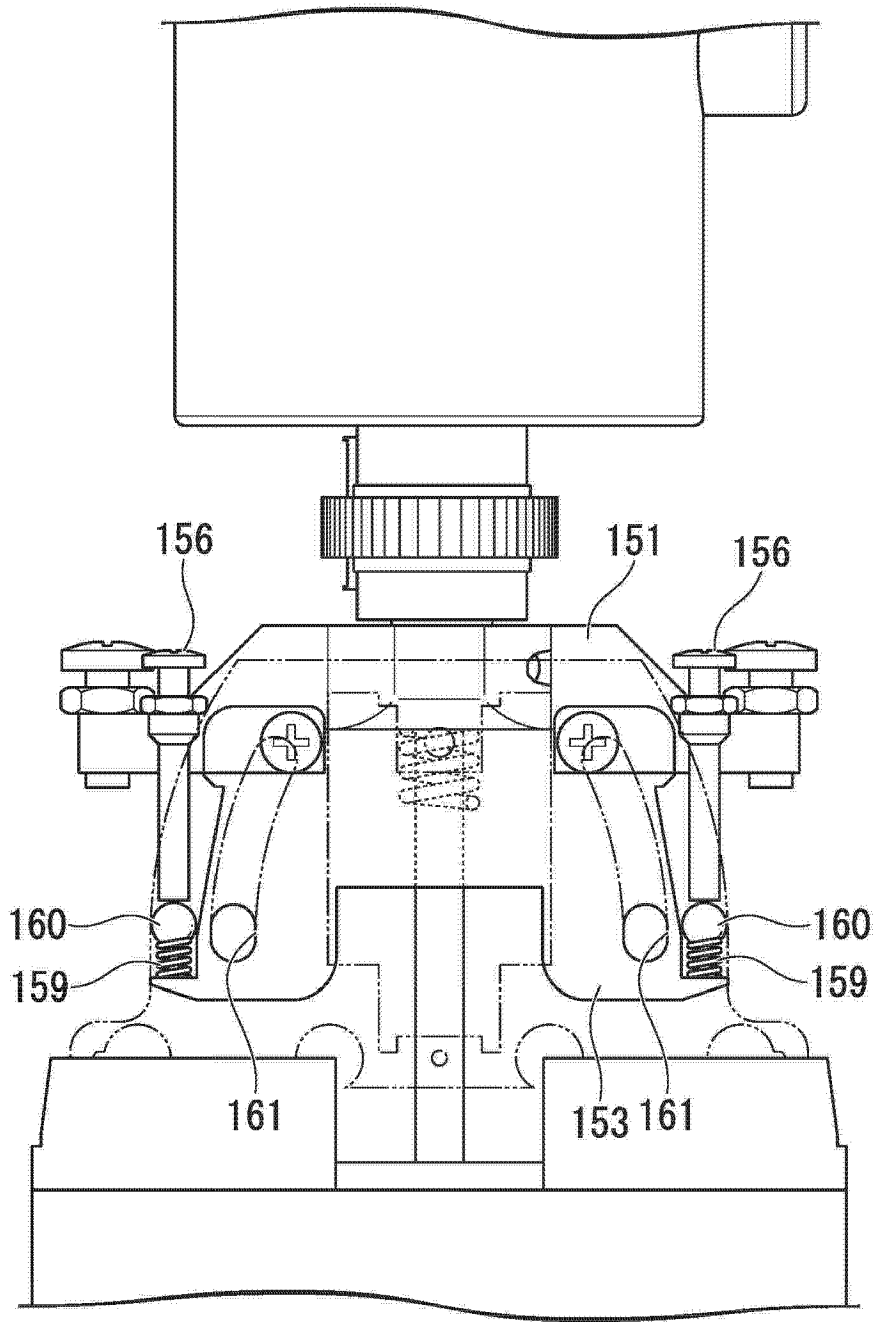


图 40

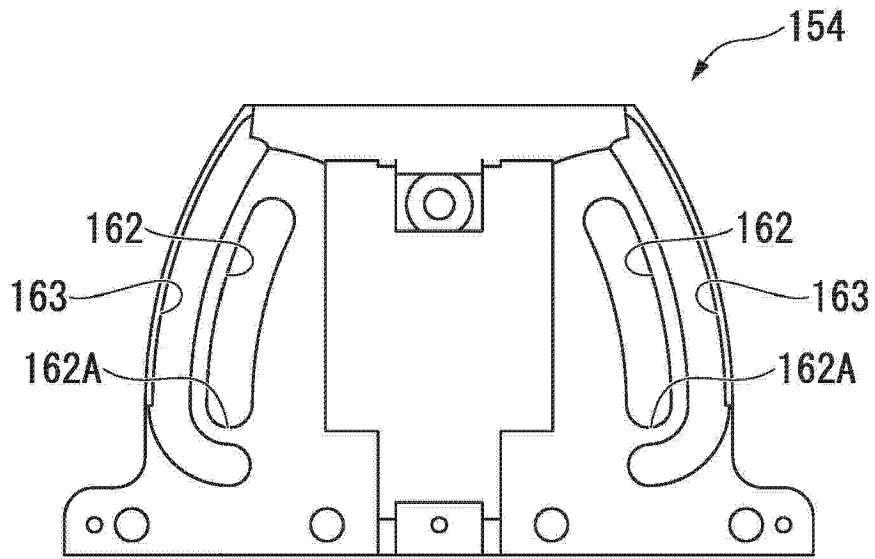


图 41

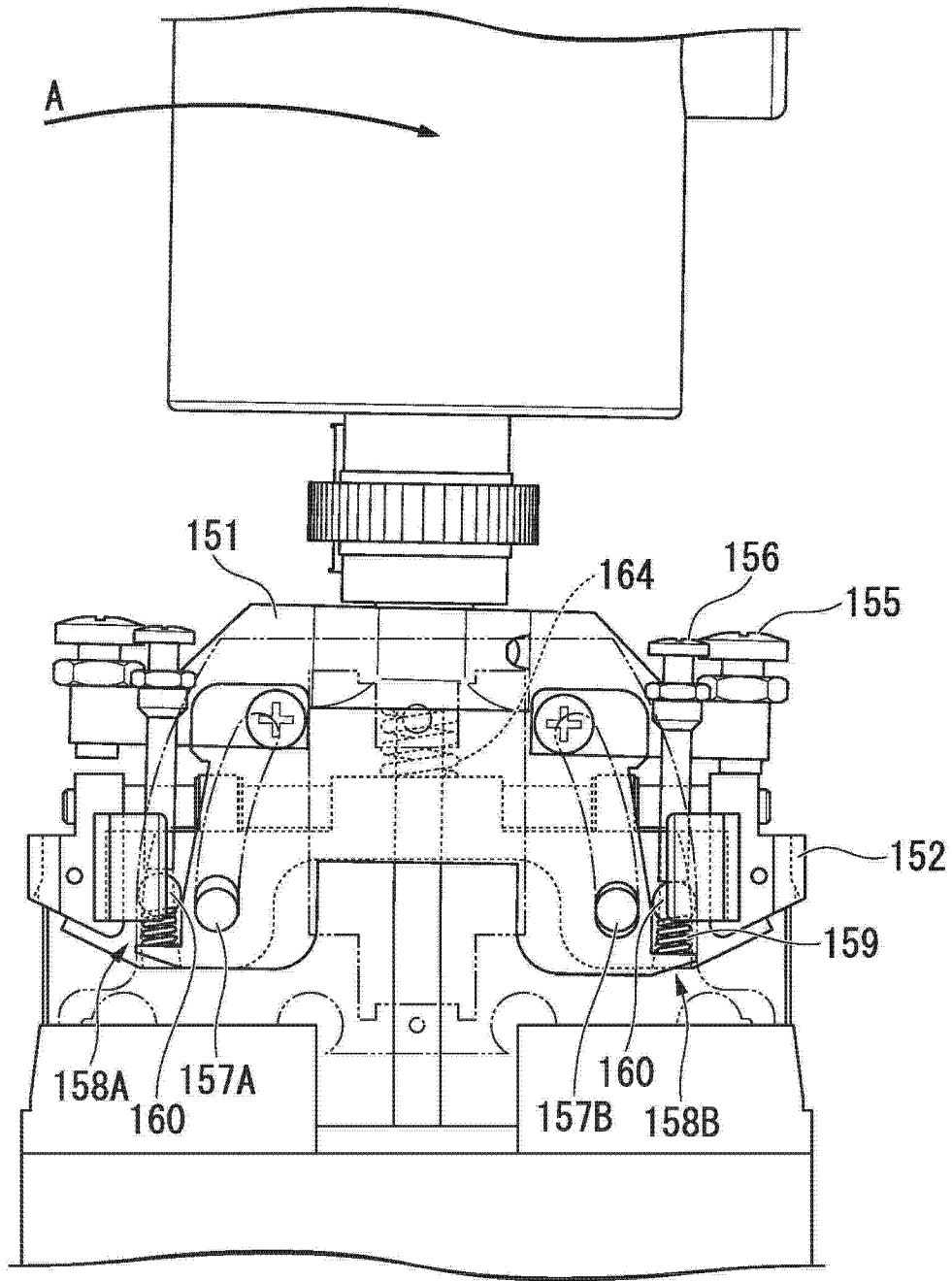


图 42

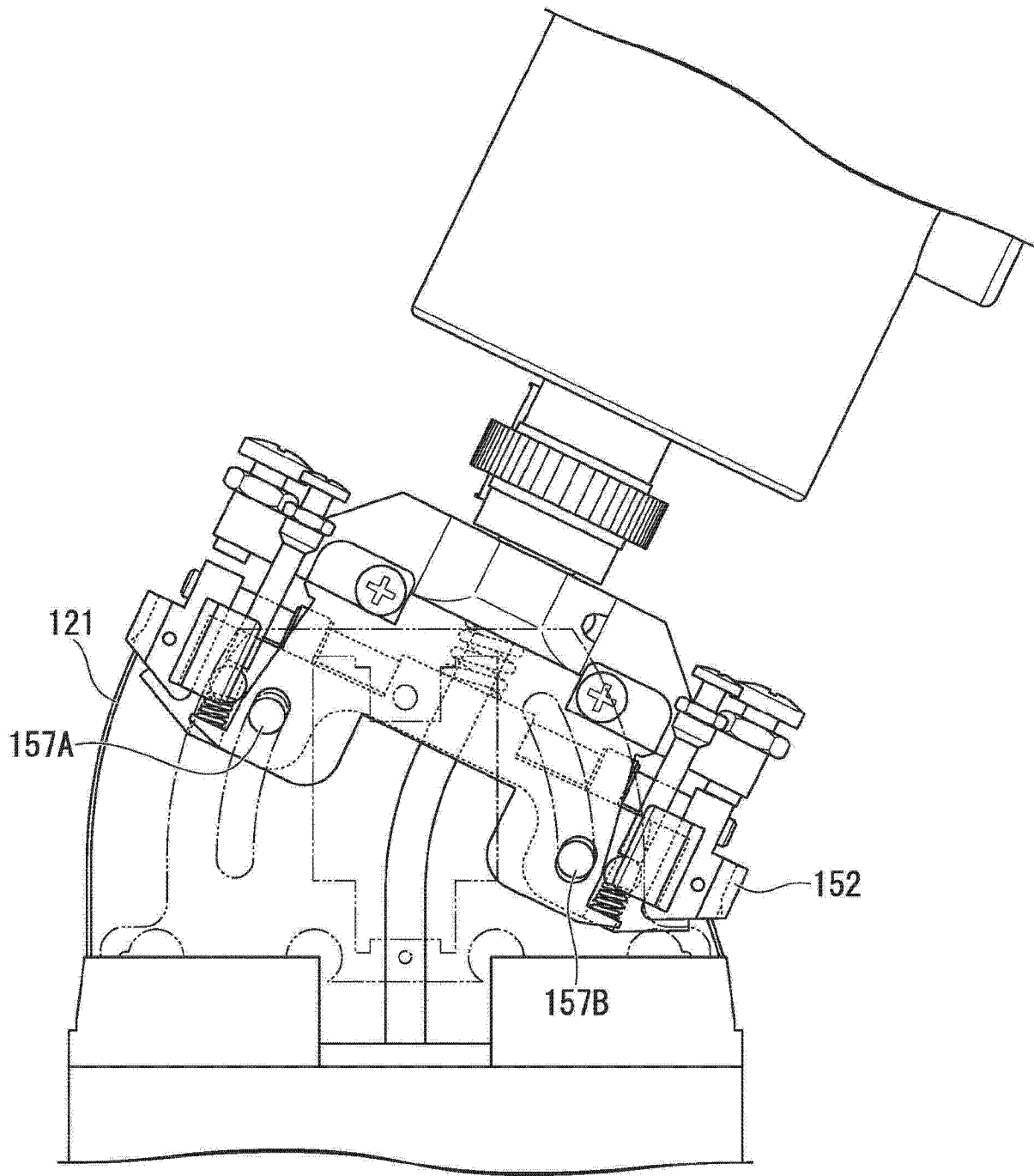


图 43

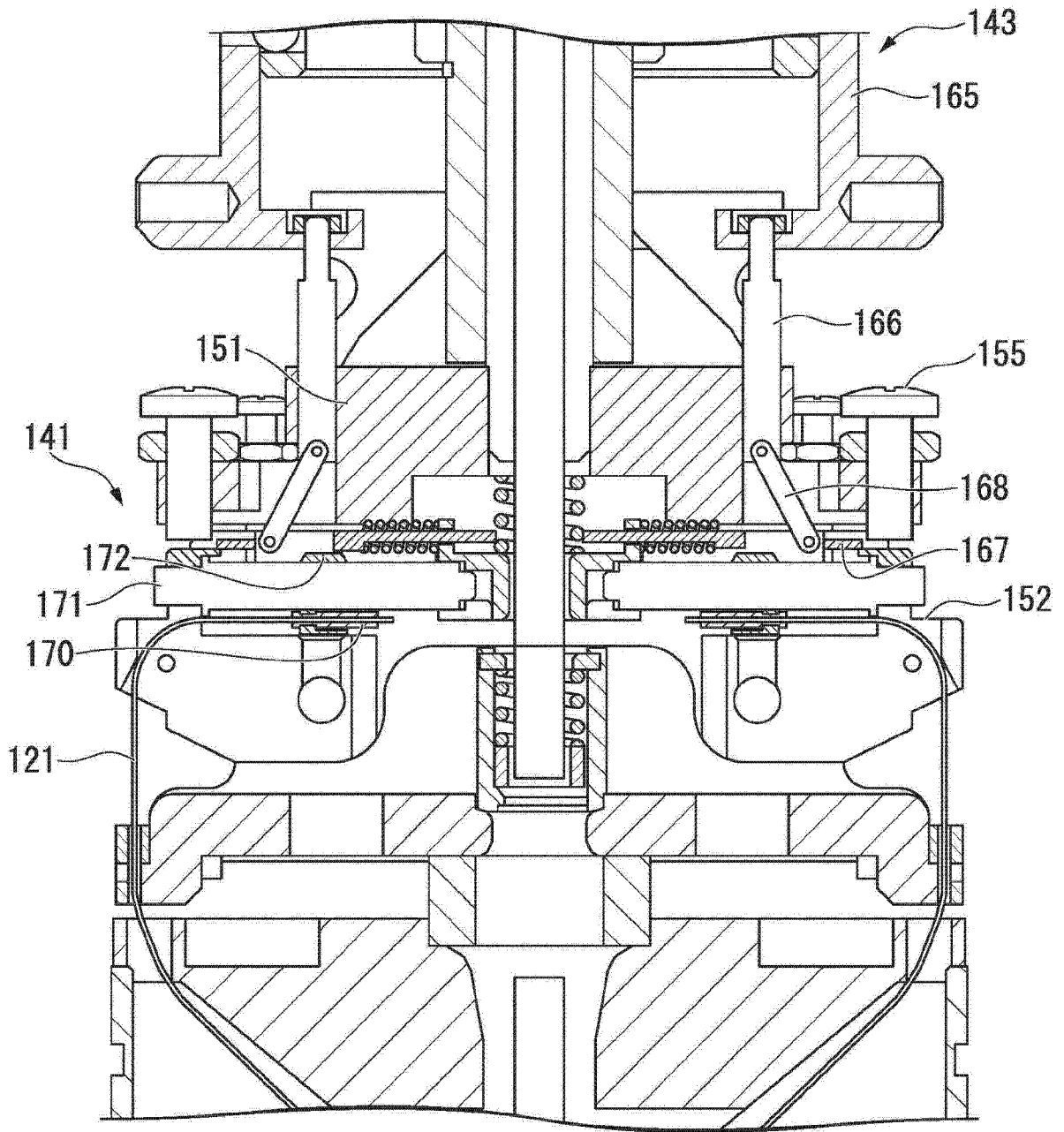


图 45

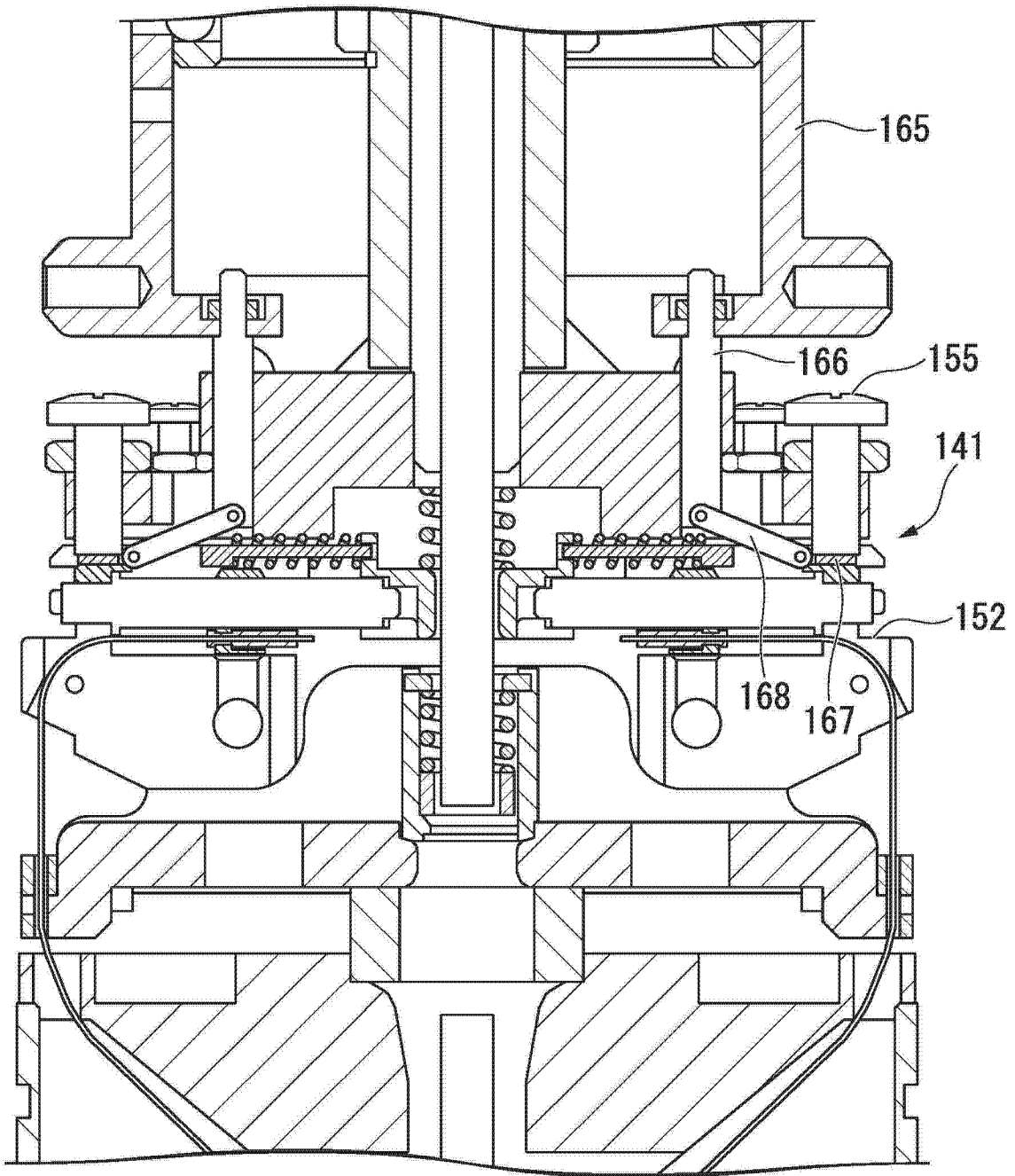


图 46

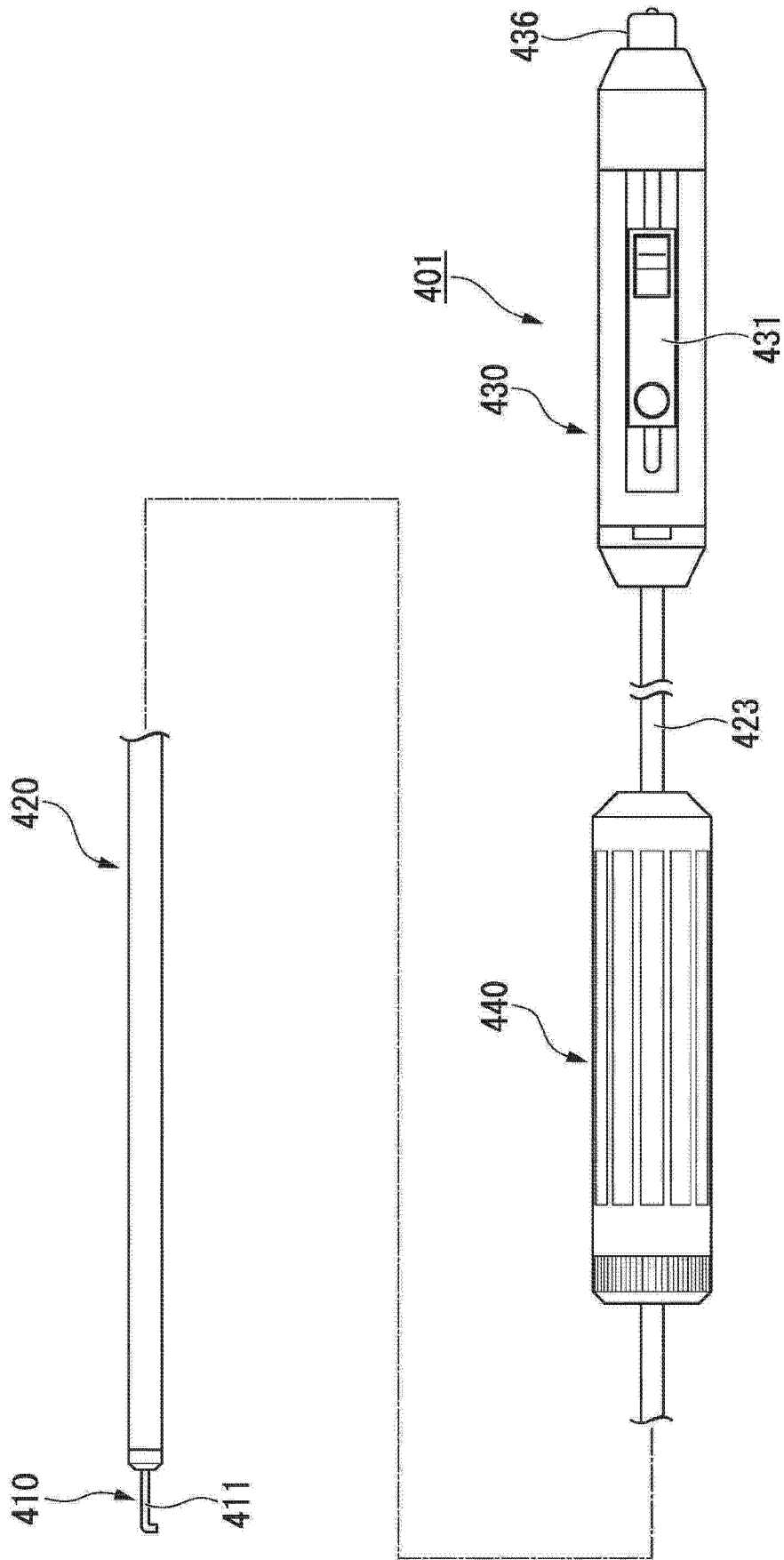


图 47

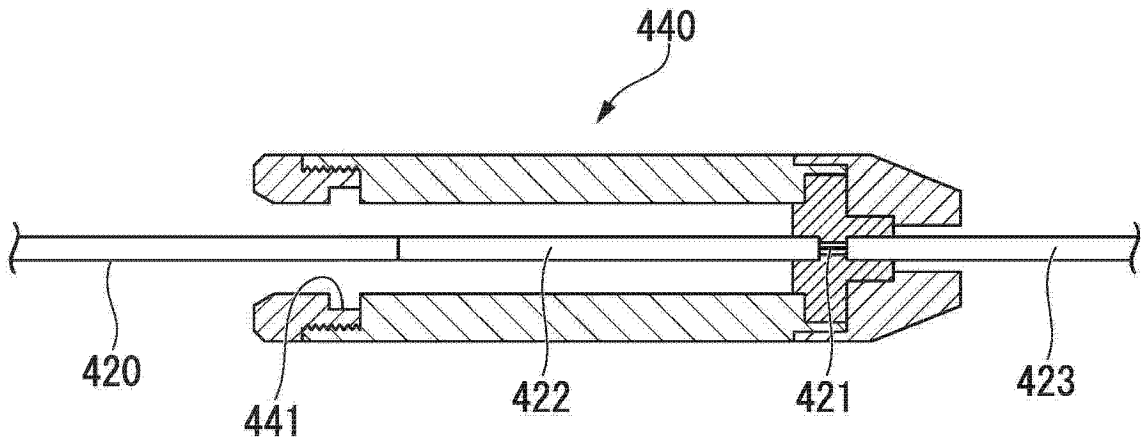


图 48

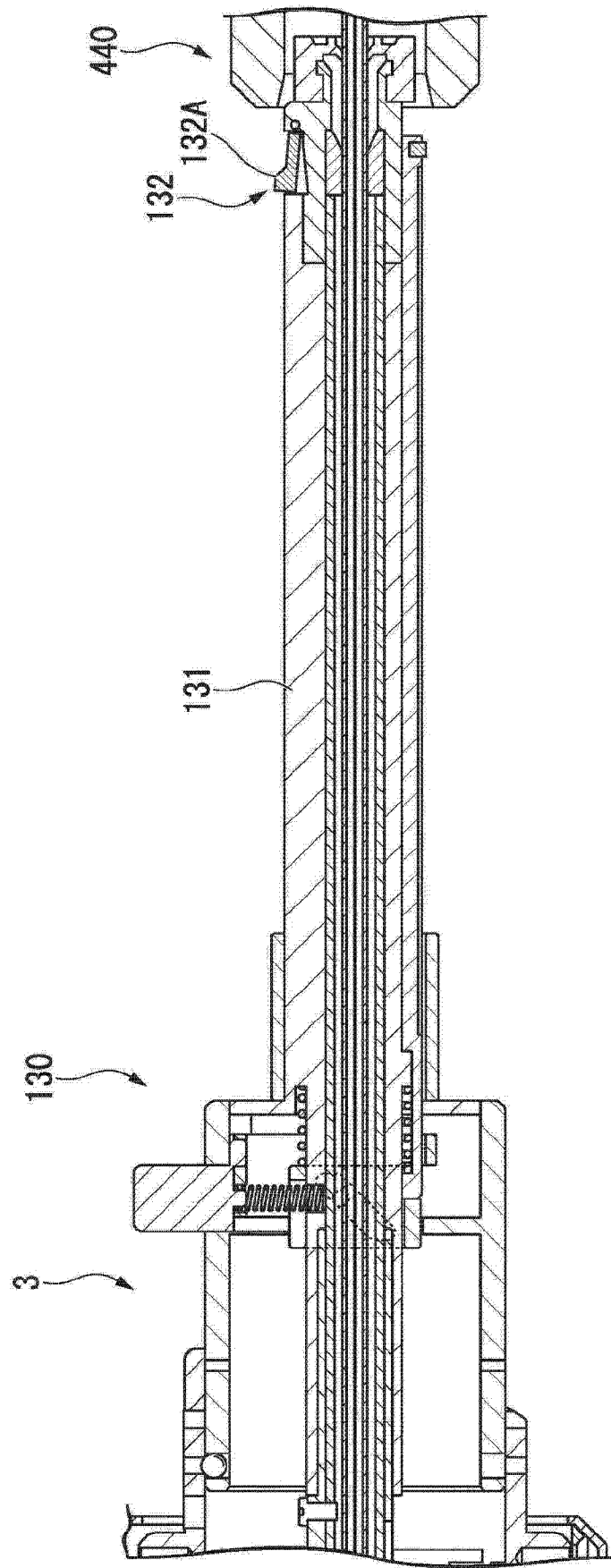


图 49

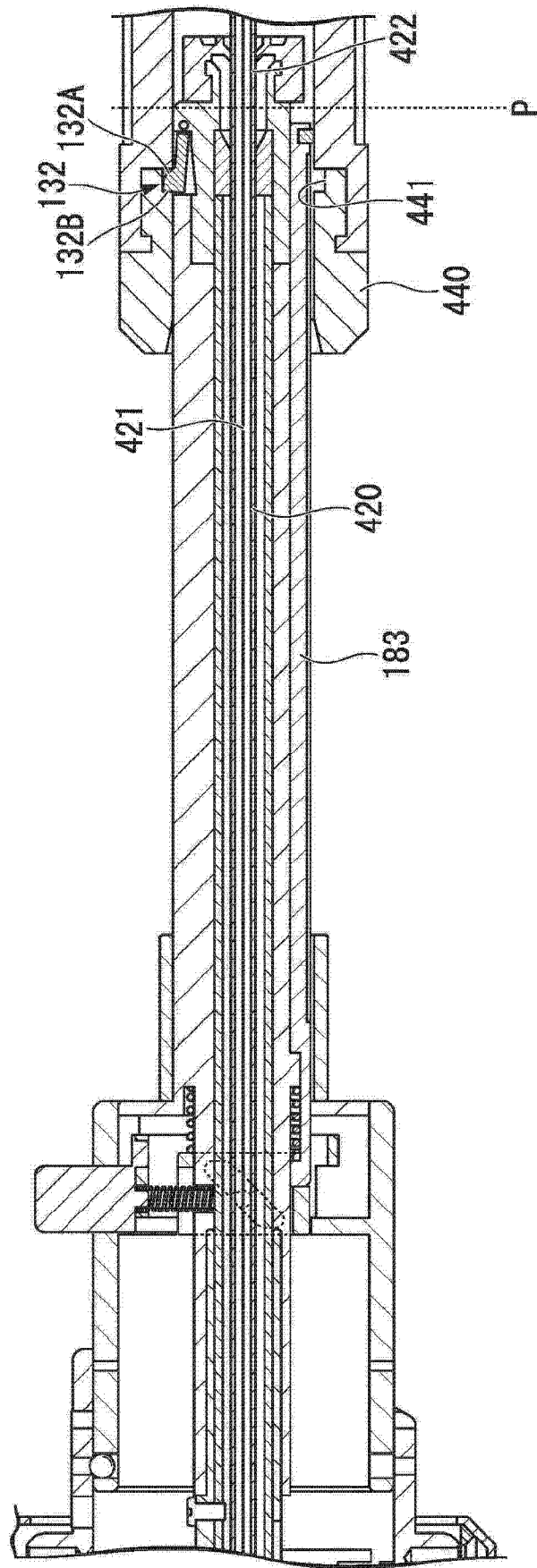


图 50

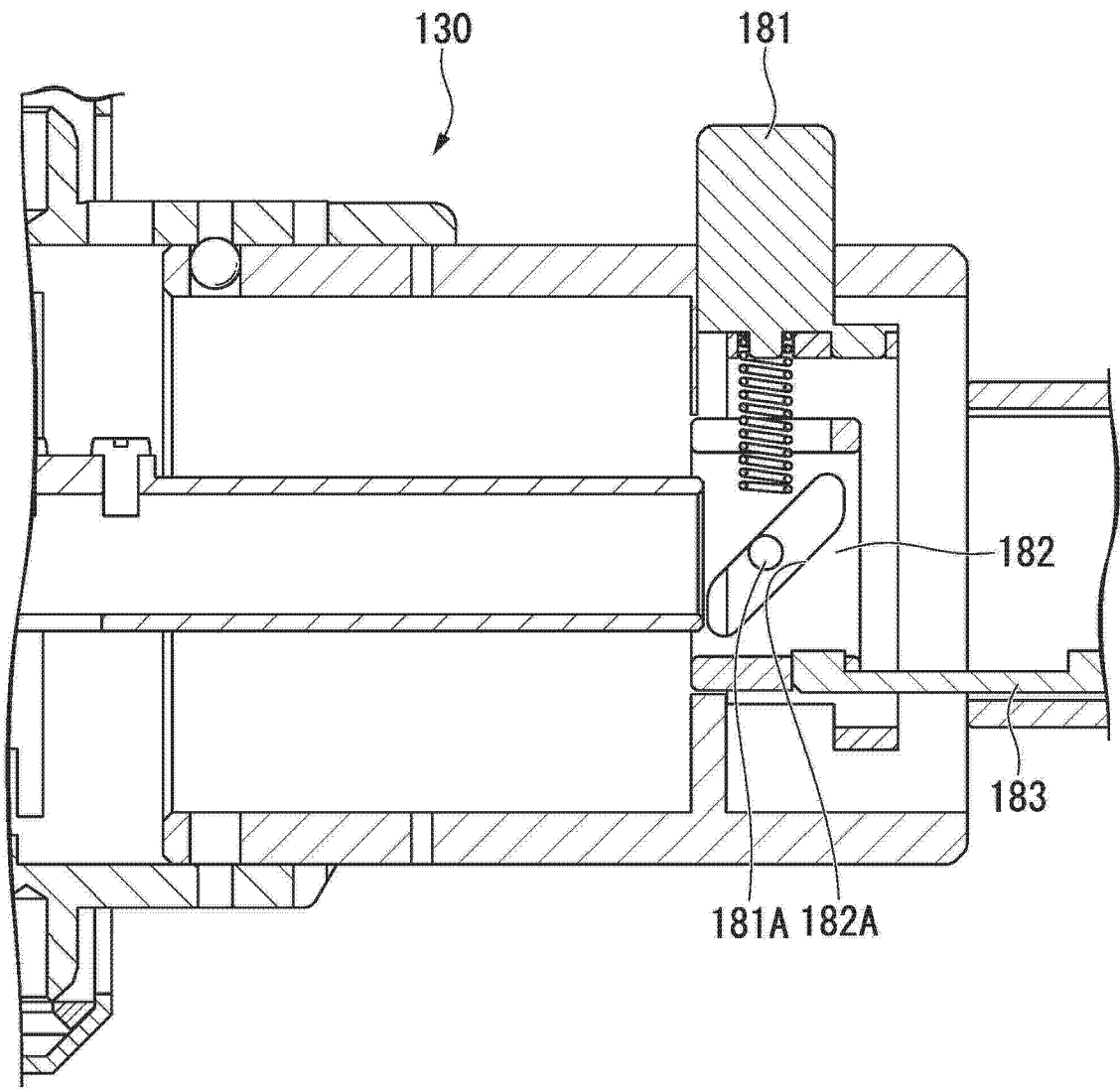


图 51

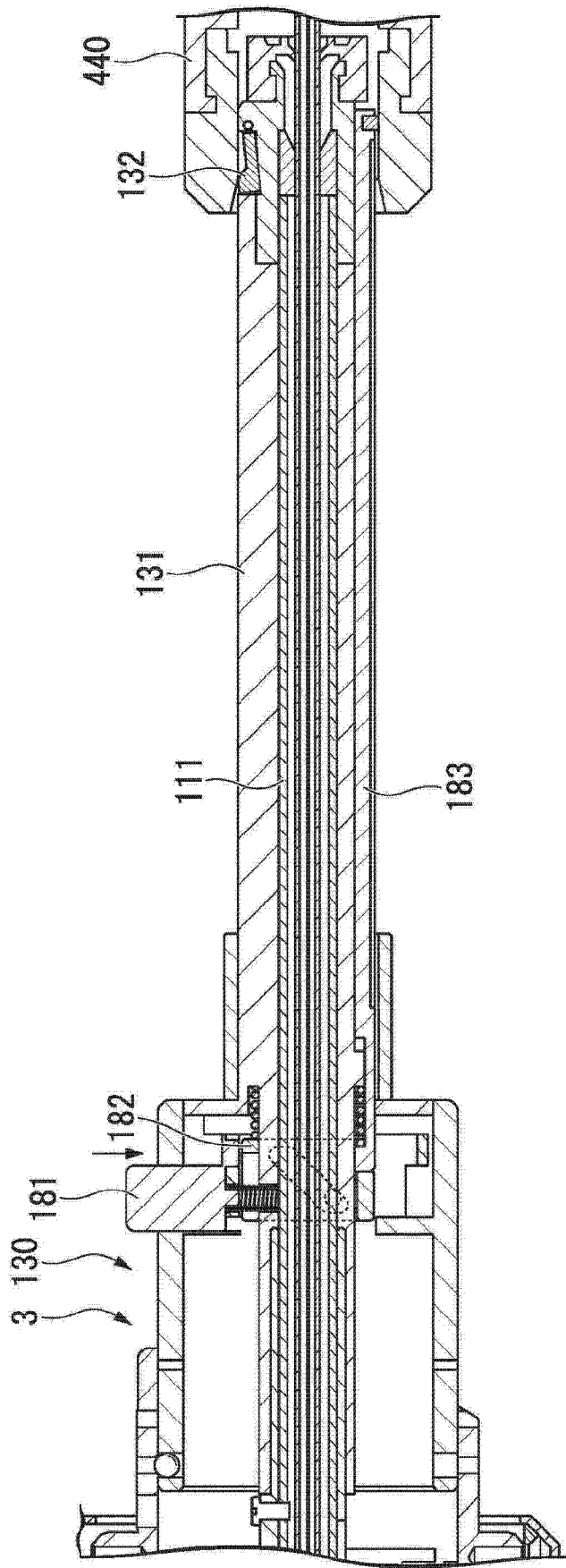


图 52

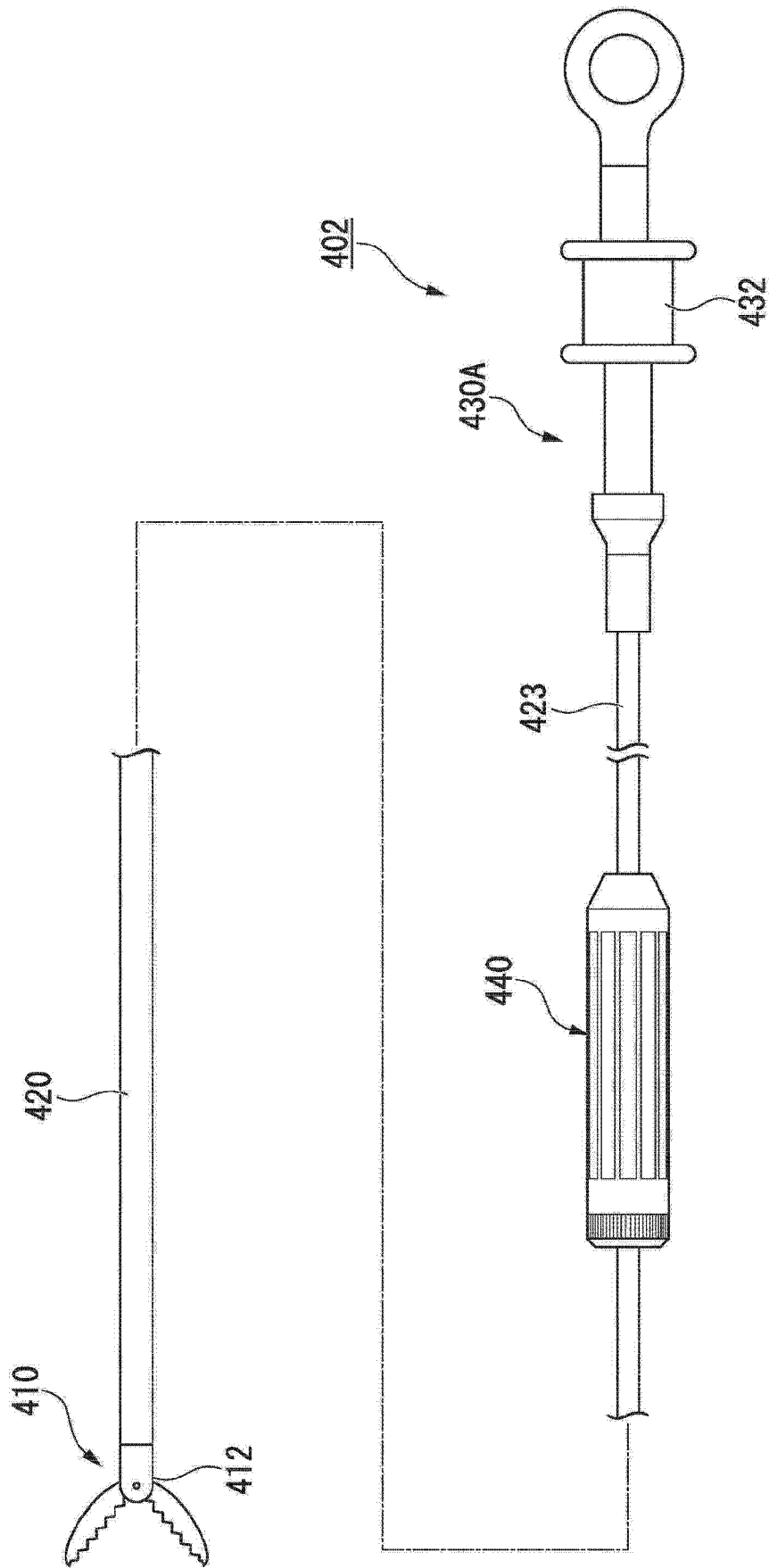


图 53

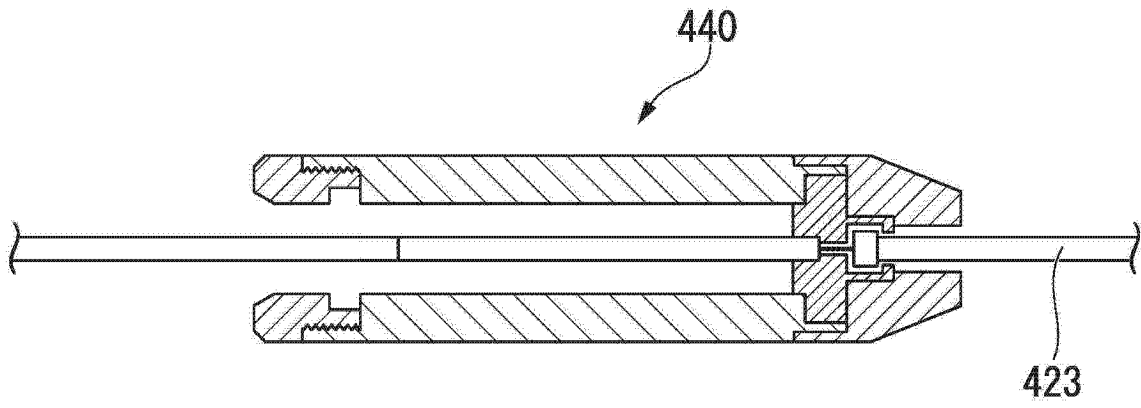


图 54

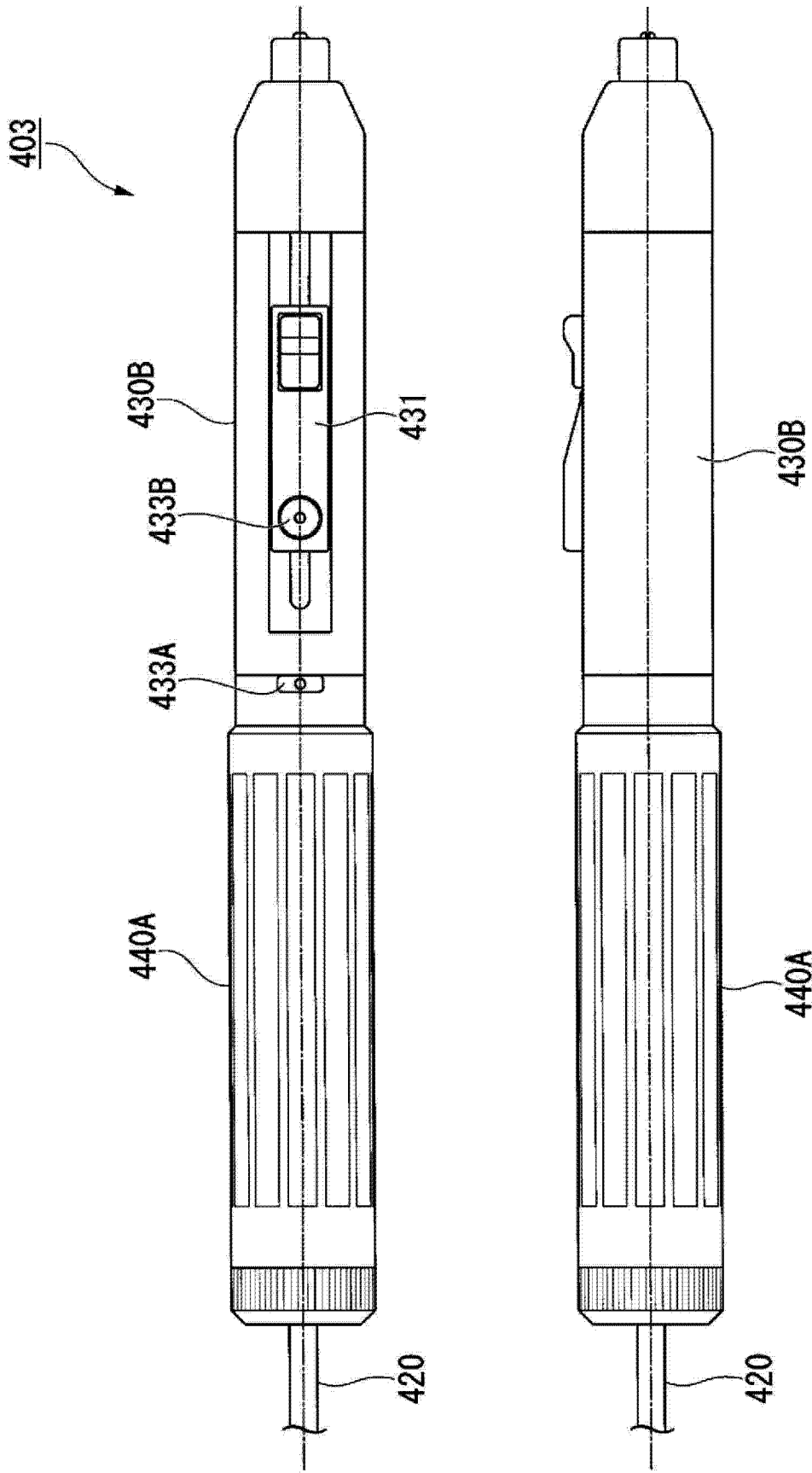


图 55

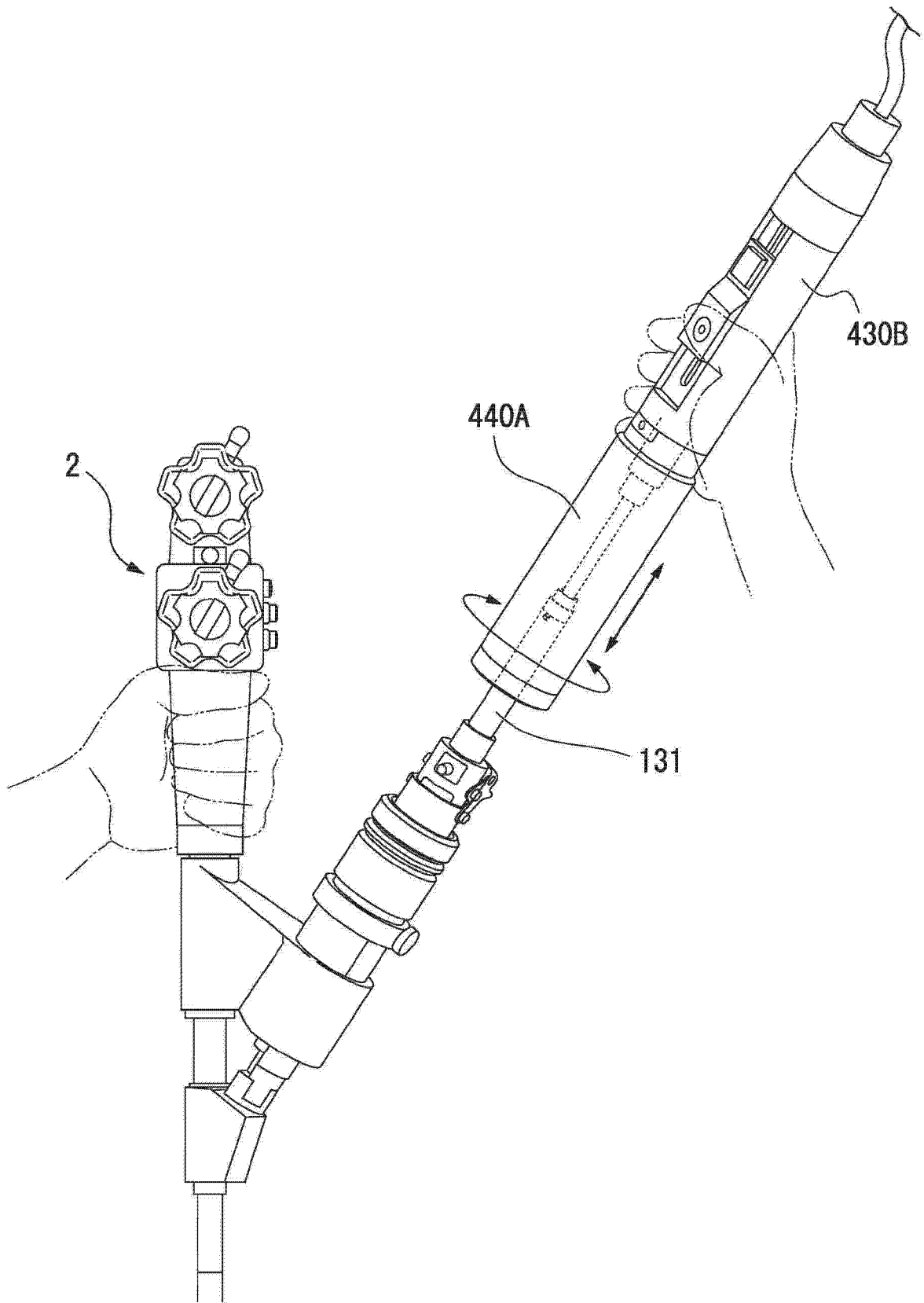


图 56

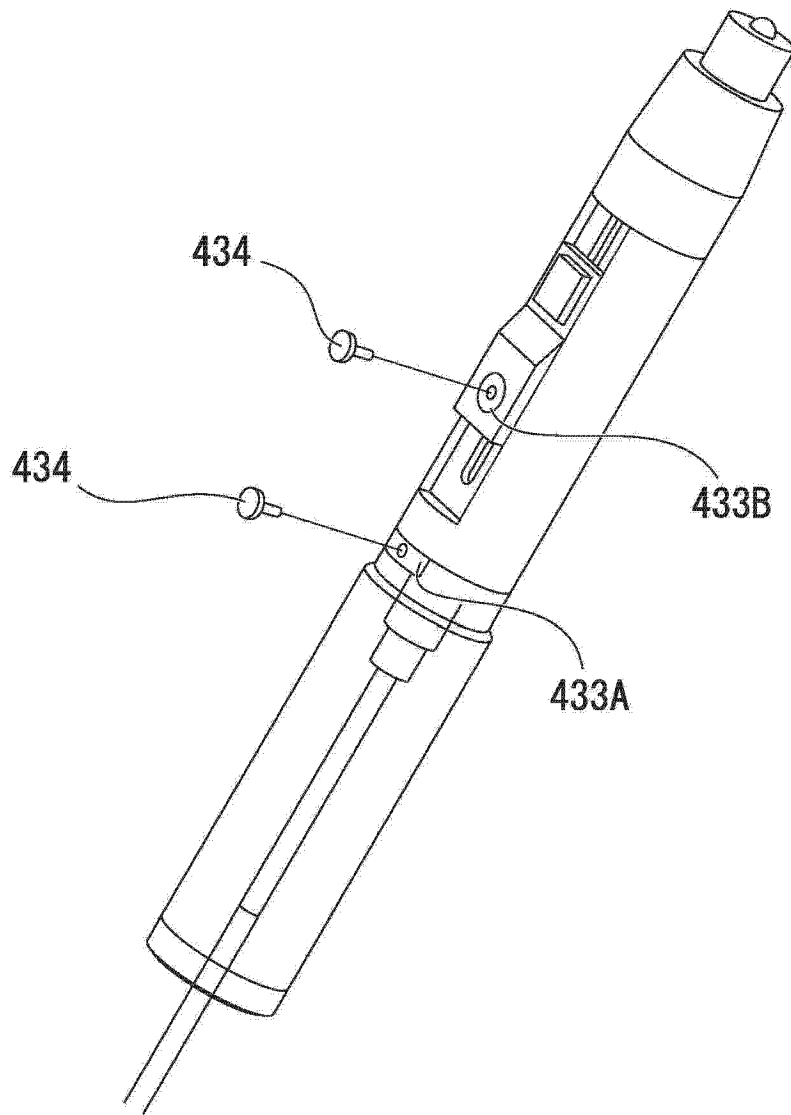


图 57

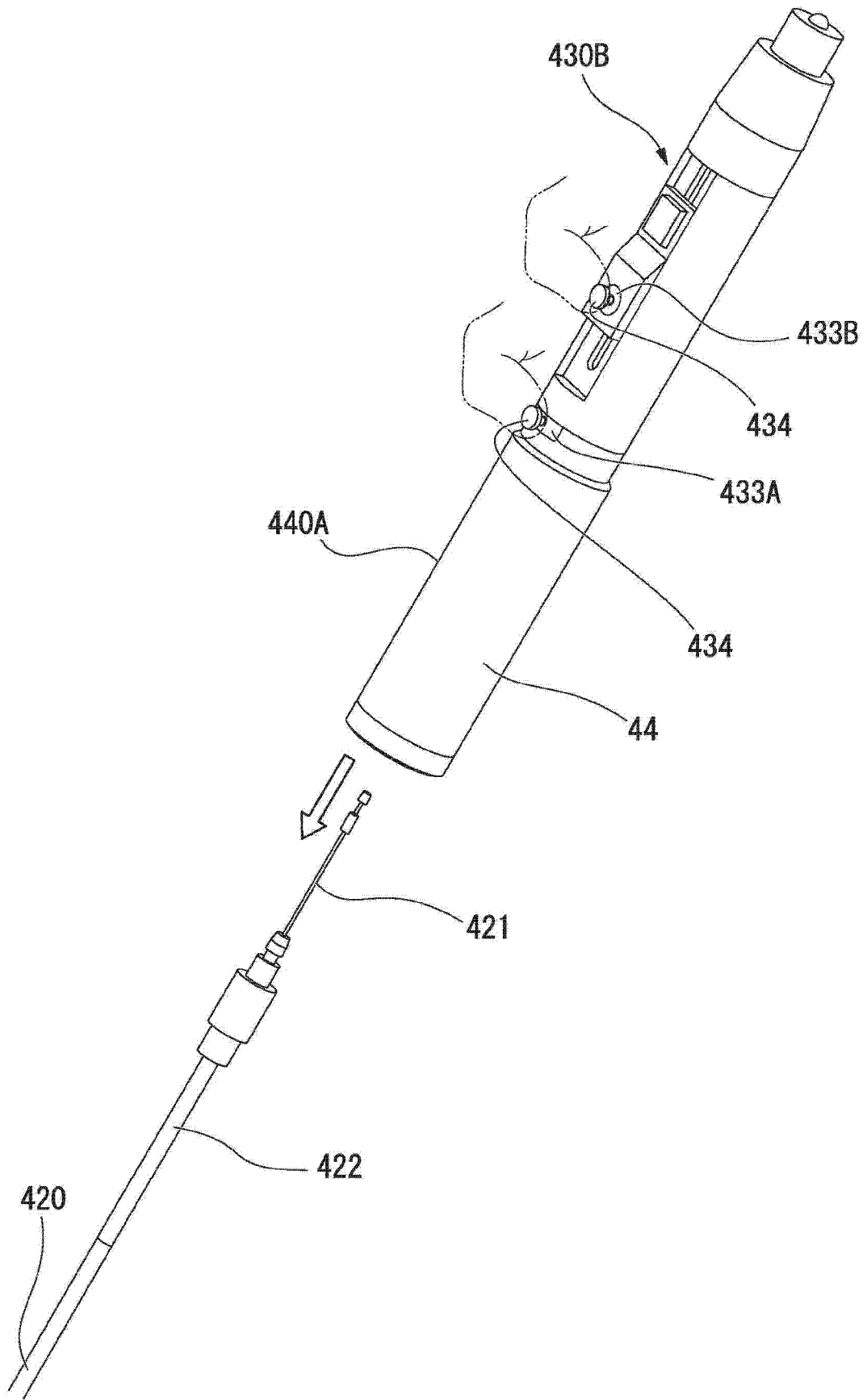


图 58

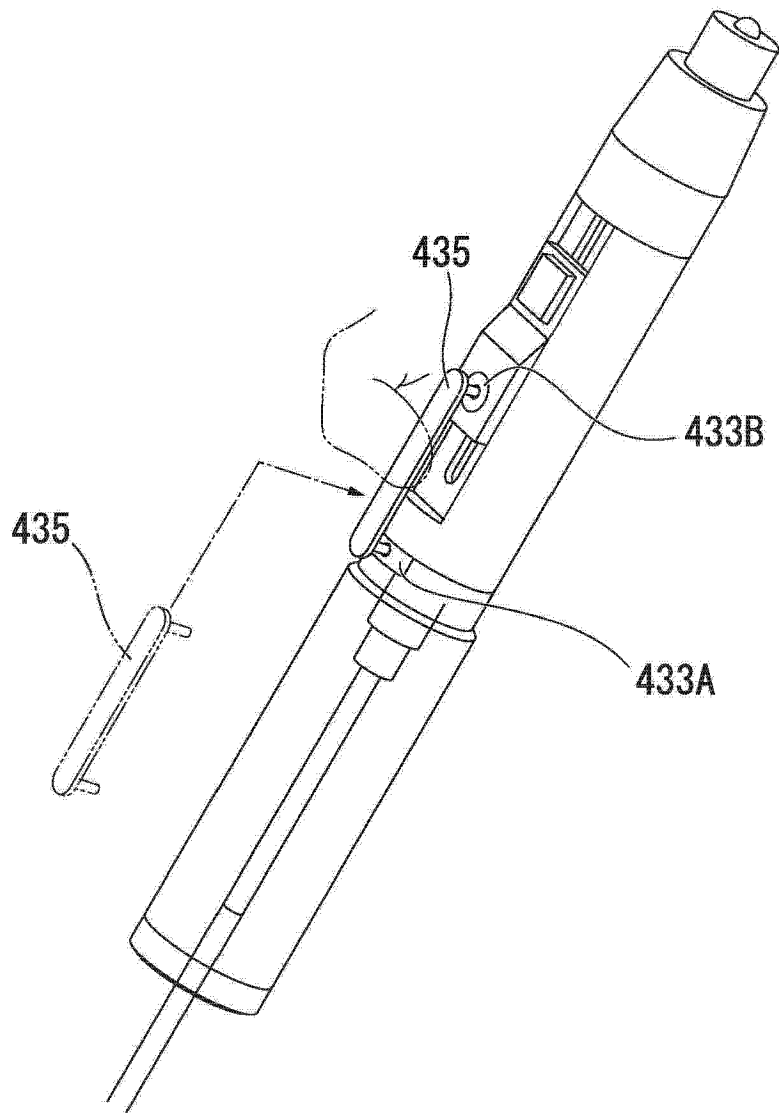


图 59

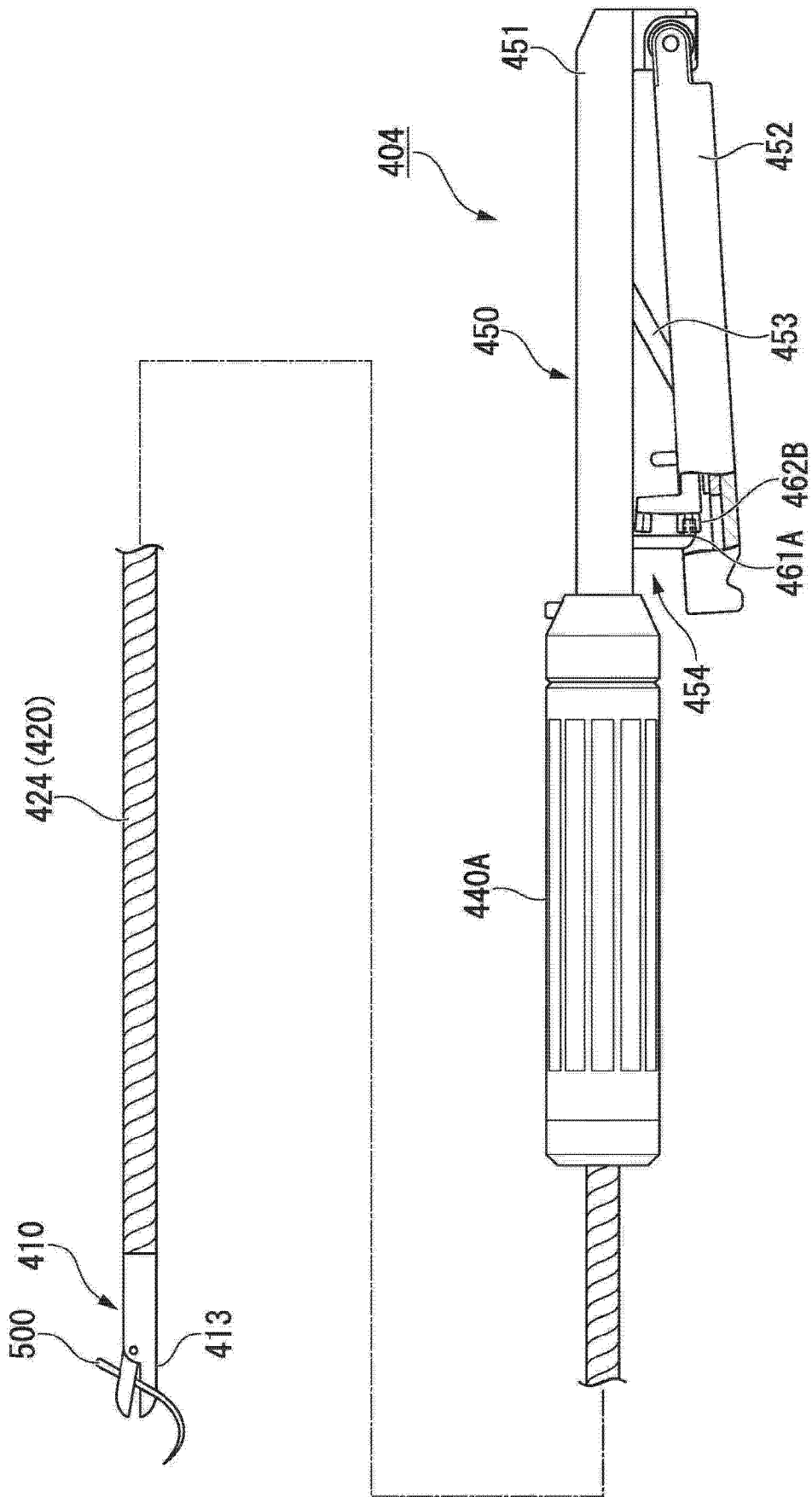


图 60

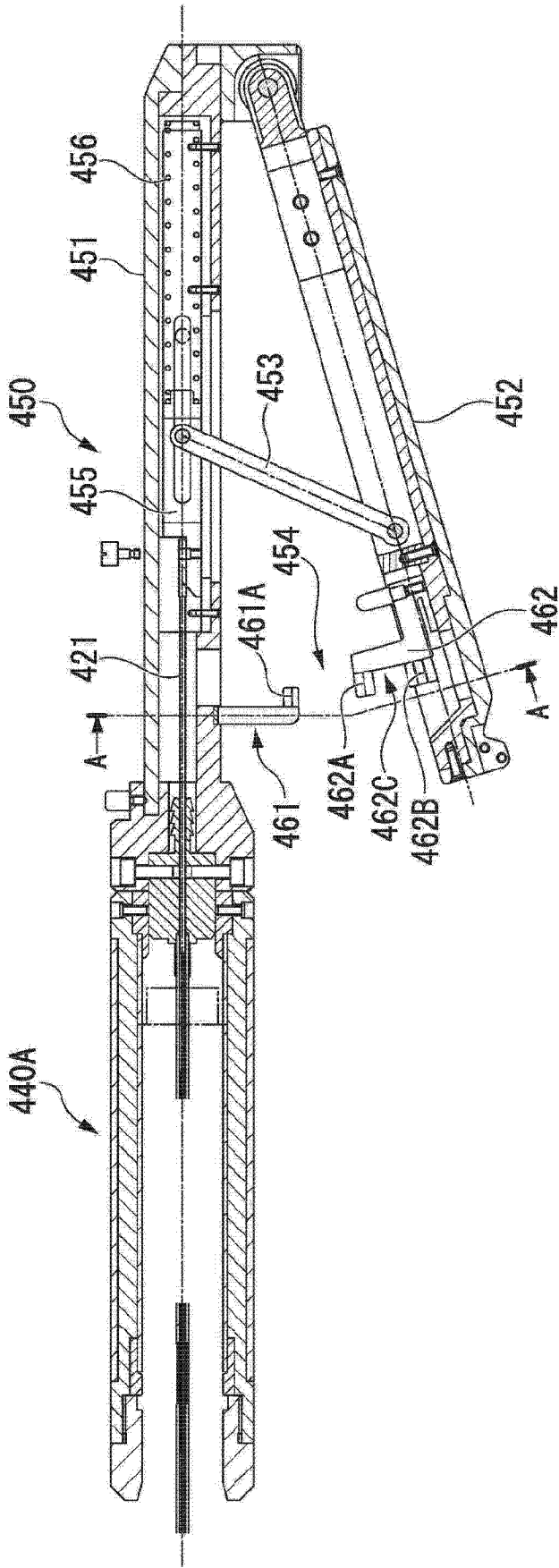


图 61

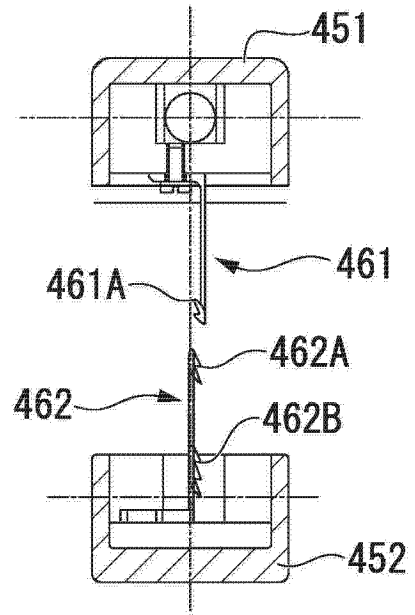


图 62

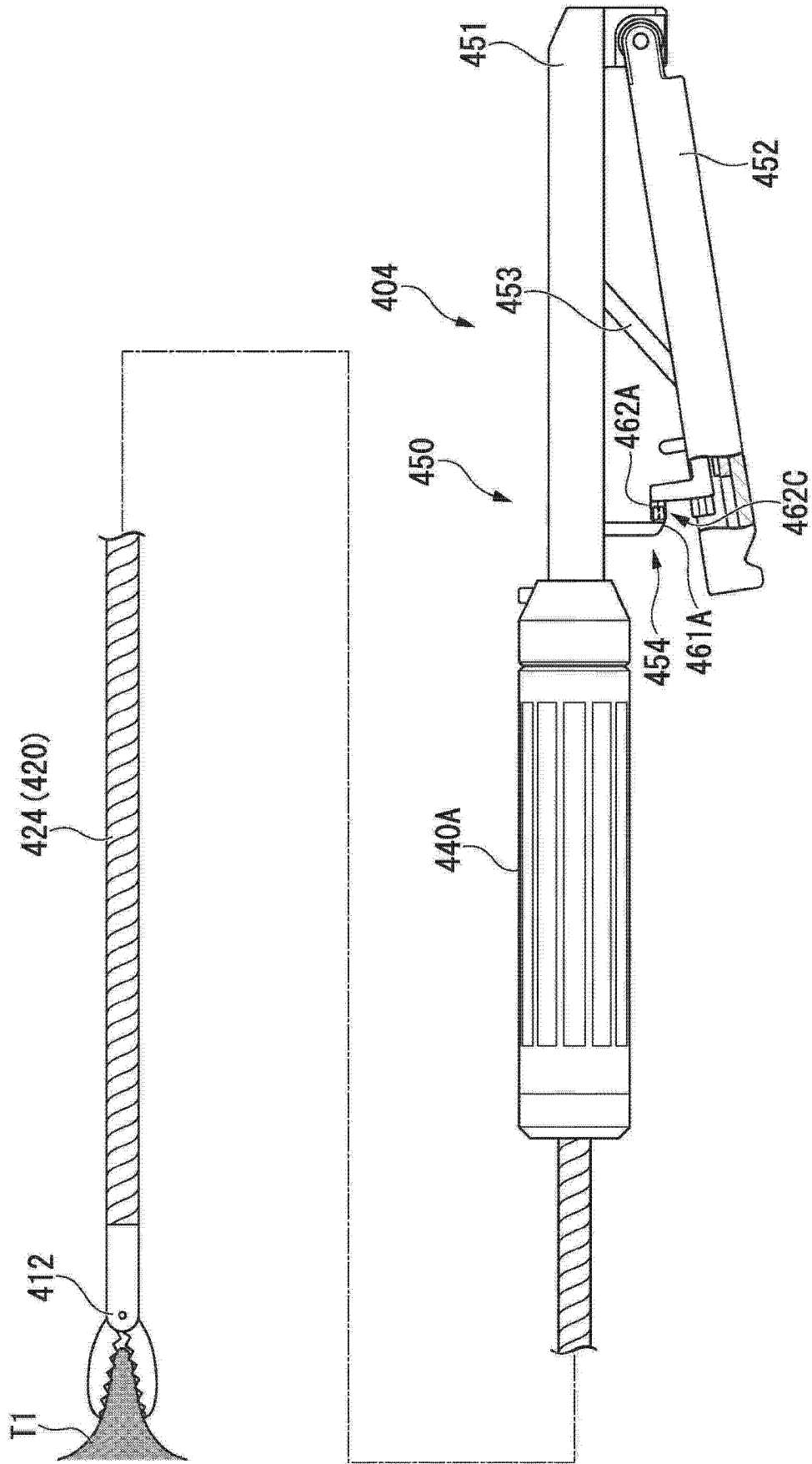


图 63

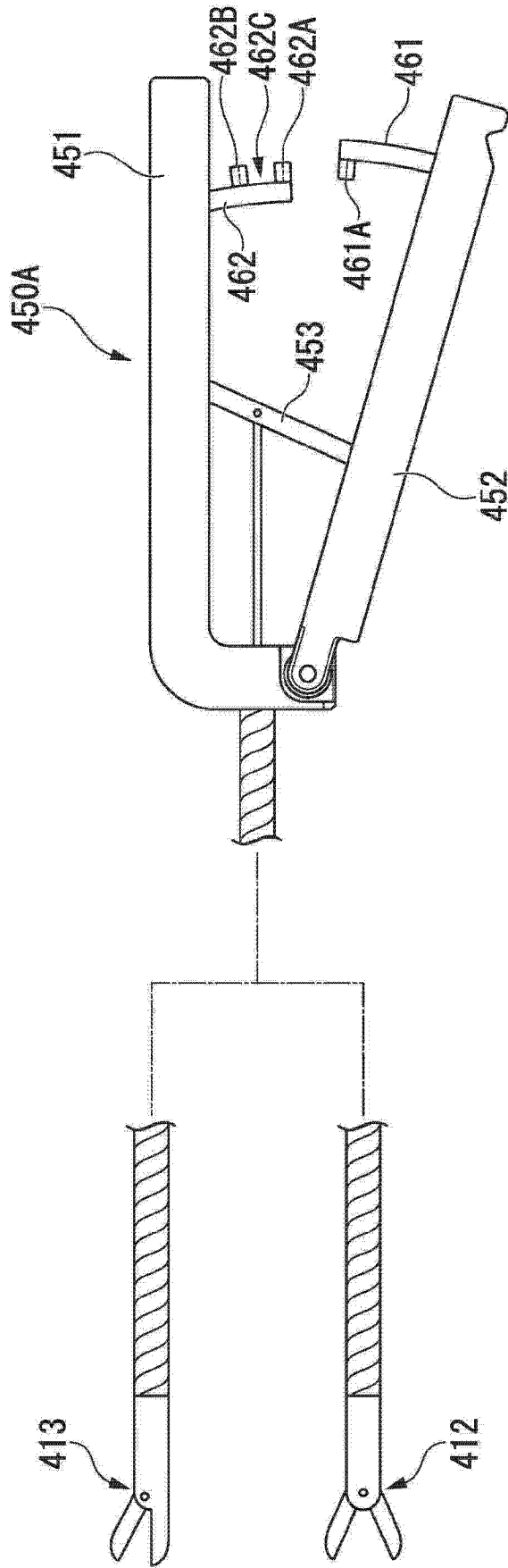


图 64

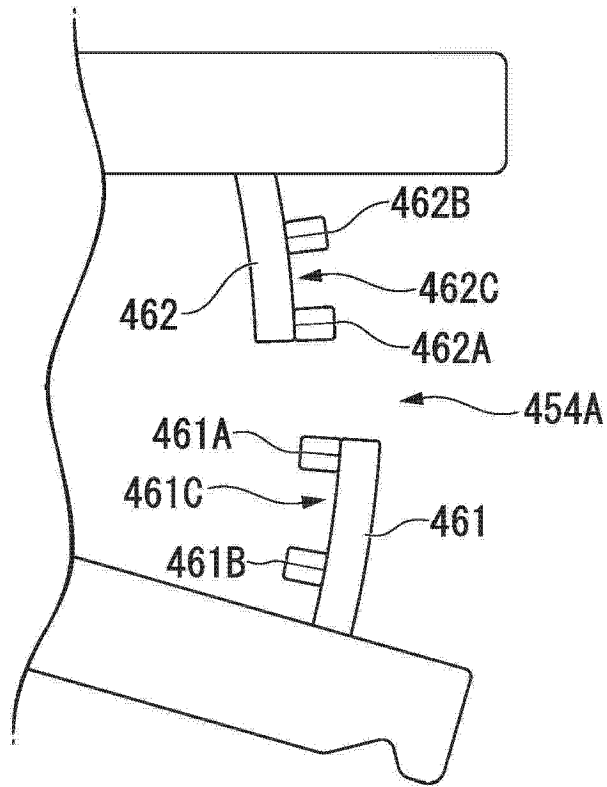


图 65

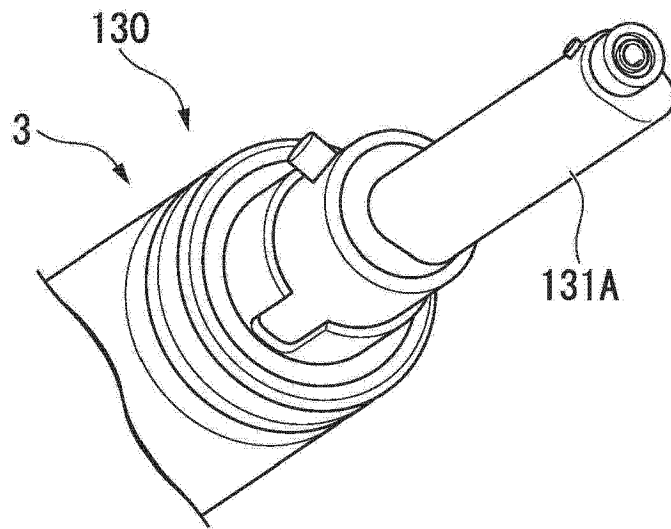


图 66

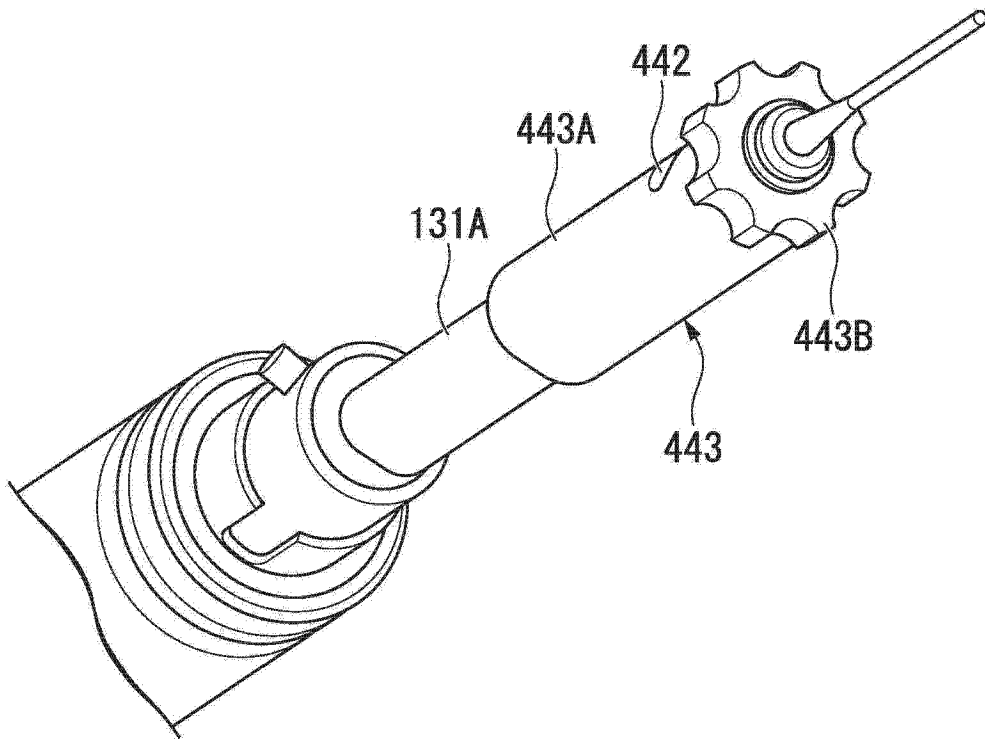


图 67

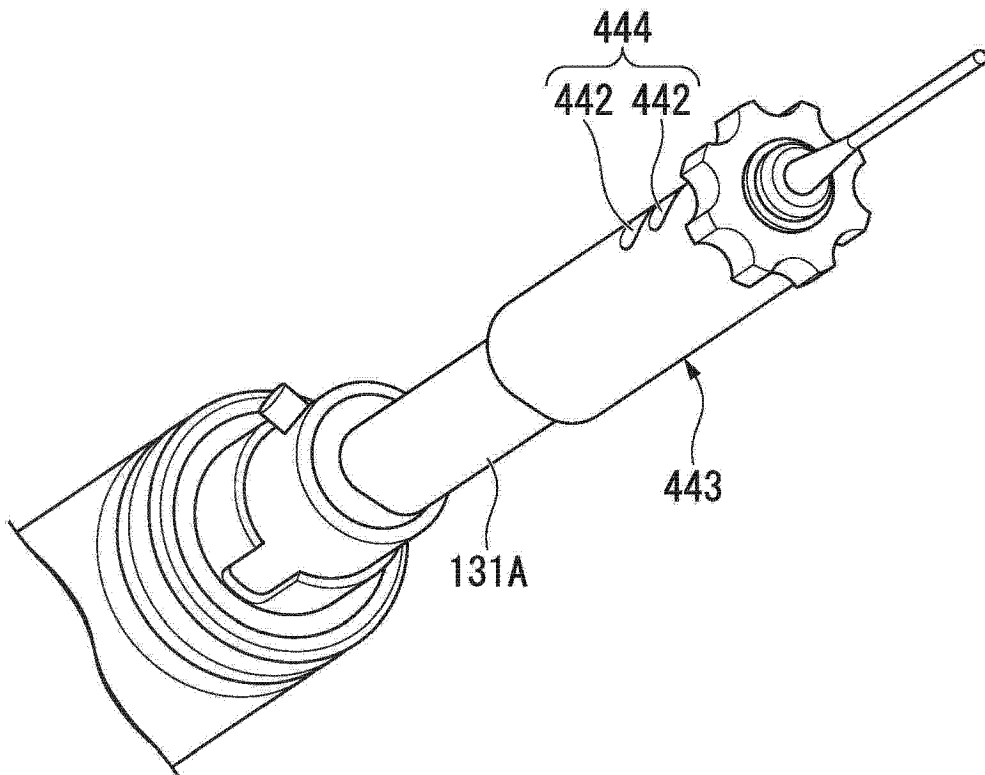


图 68

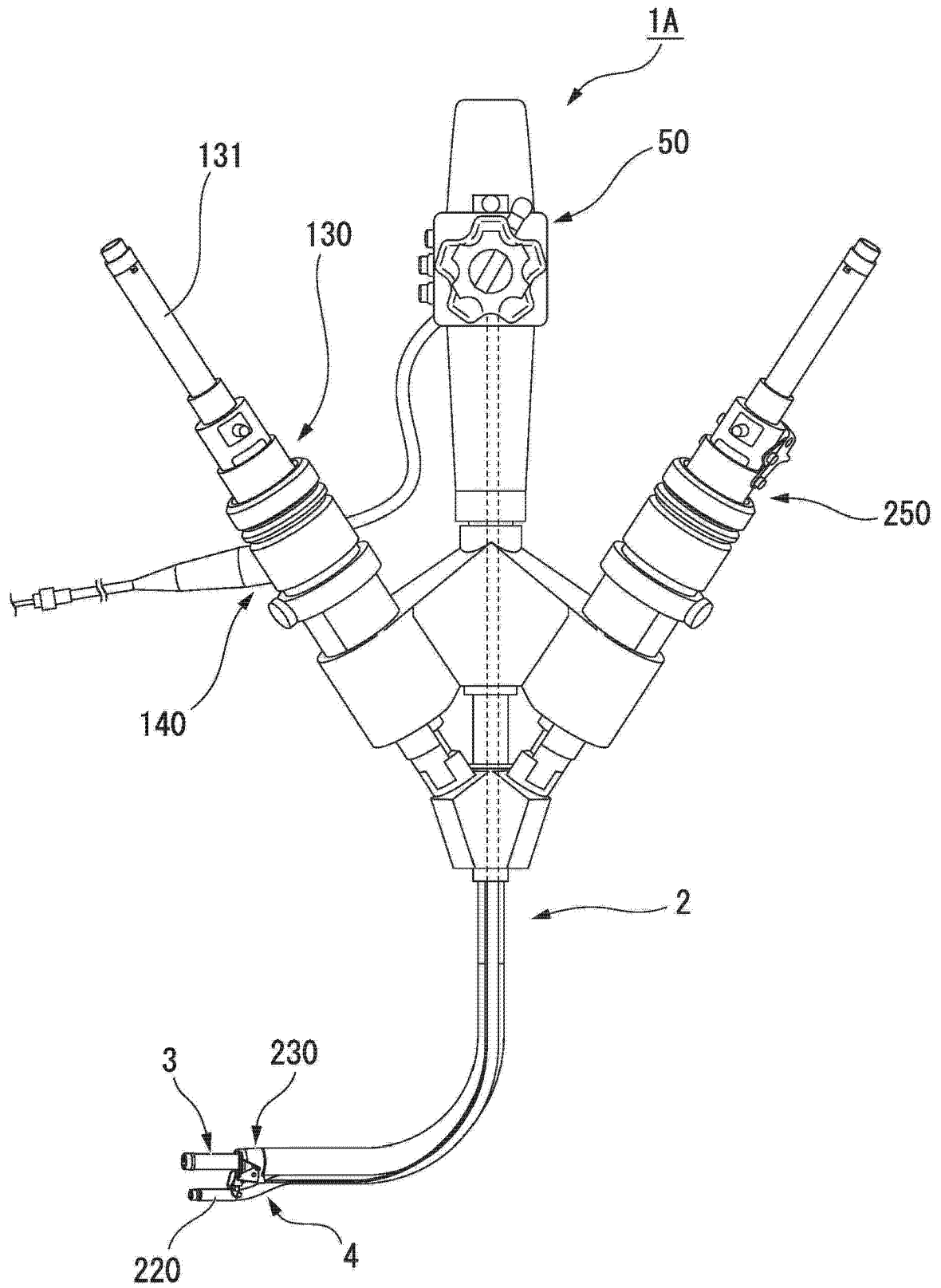


图 69

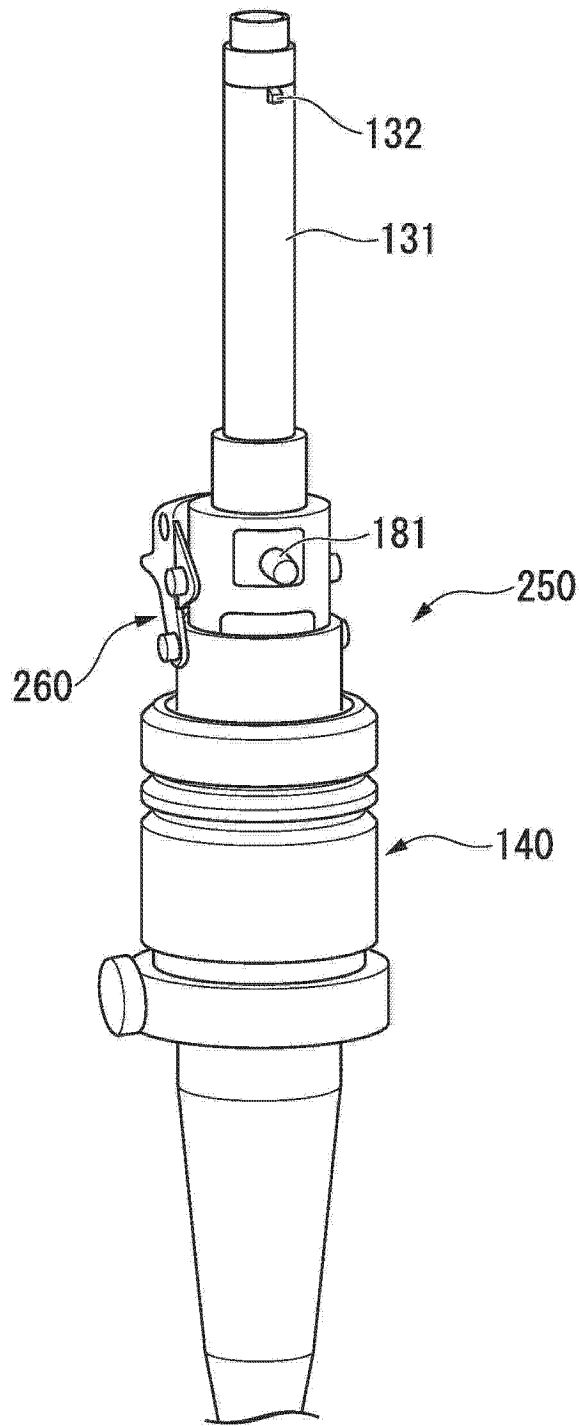


图 70

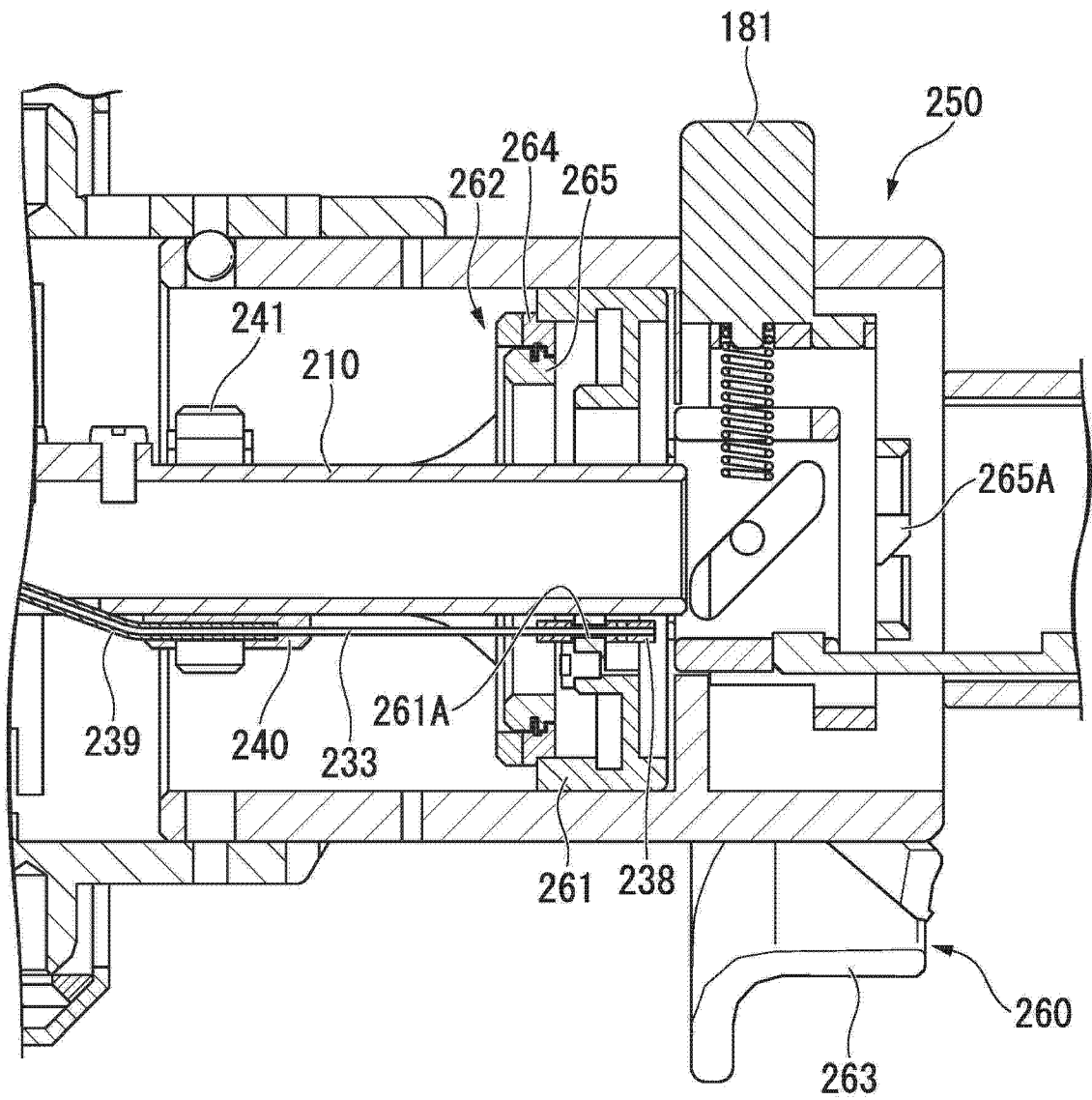


图 71

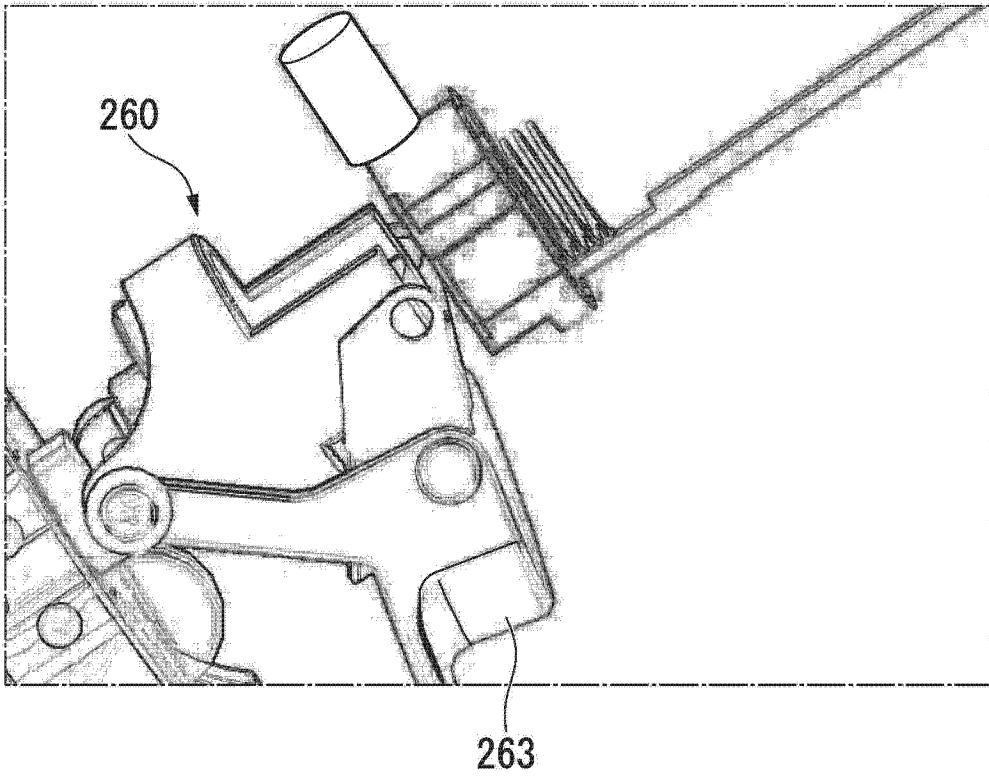


图 72

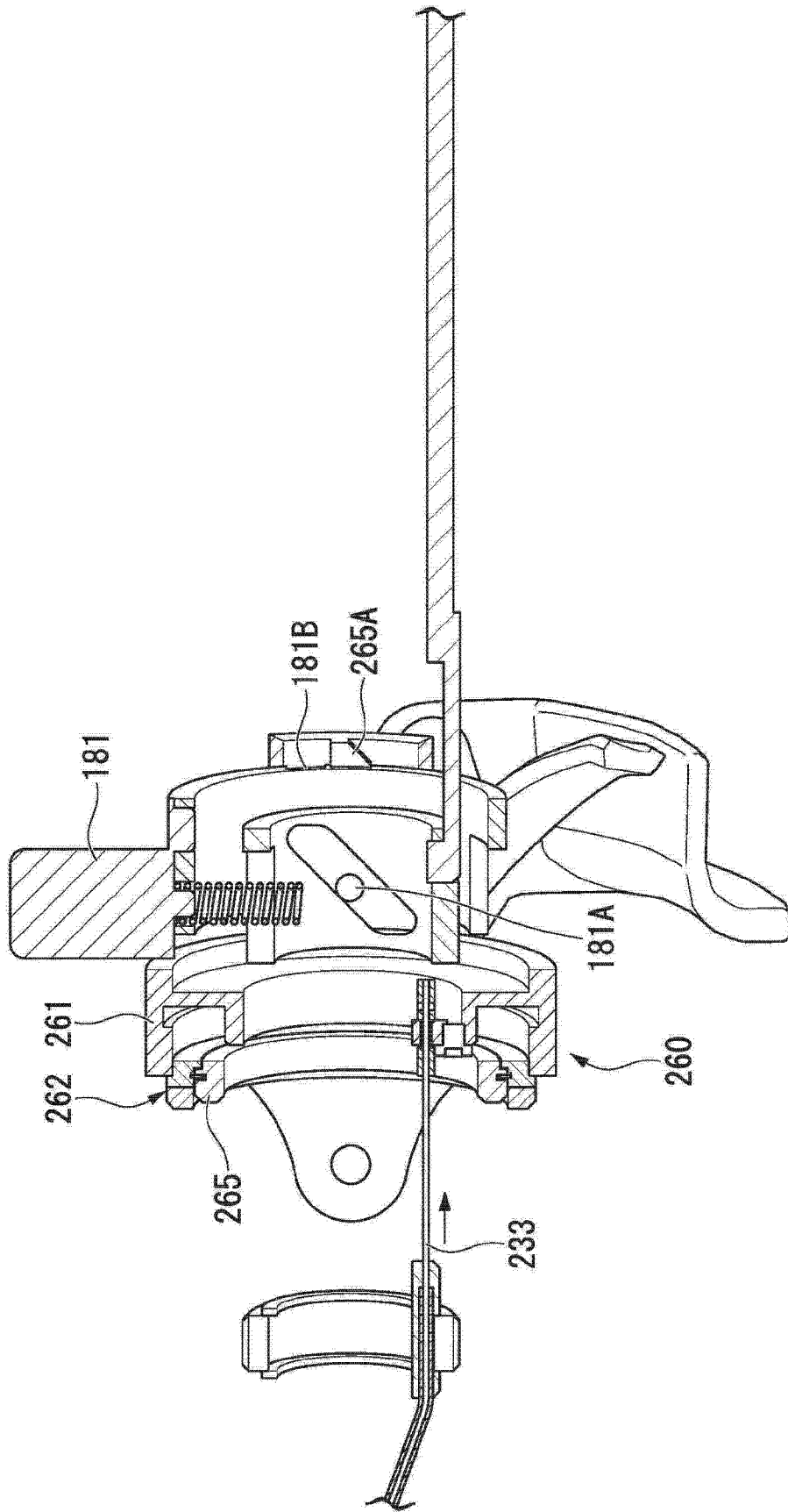


图 73

专利名称(译)	内窥镜及内窥镜用处理器具		
公开(公告)号	CN103153159A	公开(公告)日	2013-06-12
申请号	CN201280002748.4	申请日	2012-02-16
[标]申请(专利权)人(译)	奥林巴斯医疗株式会社		
申请(专利权)人(译)	奥林巴斯医疗株式会社		
当前申请(专利权)人(译)	奥林巴斯医疗株式会社		
[标]发明人	小贯喜生 松野清孝 桥本达锐 冈田勉 万寿和夫 重田健 岩永直树 竹本昌太郎 石冈绫乃		
发明人	小贯喜生 松野清孝 桥本达锐 冈田勉 万寿和夫 重田健 岩永直树 竹本昌太郎 石冈绫乃		
IPC分类号	A61B1/00		
代理人(译)	刘新宇 张会华		
优先权	61/443427 2011-02-16 US		
其他公开文献	CN103153159B		
外部链接	Espacenet SIPO		

摘要(译)

该医疗设备系统包括：长轴构件，其具有长度轴线，沿着该长度轴线方向具有内部空间，且该长轴构件沿着该长度轴线方向设置；插入部，其以沿上述长度轴线方向自由移动的方式设置于上述内部空间，并具有能够弯曲的弯曲部；操作部，其用于操作上述弯曲部；第1操作构件，其与上述操作部相连接，传递上述弯曲部的与上述操作部的上述操作相应的驱动力；第2操作构件，其与上述弯曲部相连接，并沿着上述长度轴线方向设置；连结部，其能够以自由装卸的方式连接上述第1操作构件与上述第2操作构件；以及切换机构，其根据上述长轴构件与上述插入部之间的相对移动，切换利用上述连结部使上述第1操作构件与上述第2操作构件相连接的连结状态和使上述第1操作构件与上述第2操作构件之间的连结解除的解除状态。

