



(12)发明专利

(10)授权公告号 CN 102753083 B

(45)授权公告日 2016.09.14

(21)申请号 201180008667.0

(22)申请日 2011.01.17

(65)同一申请的已公布的文献号
申请公布号 CN 102753083 A

(43)申请公布日 2012.10.24

(30)优先权数据
2010-027269 2010.02.10 JP

(85)PCT国际申请进入国家阶段日
2012.08.08

(86)PCT国际申请的申请数据
PCT/JP2011/050617 2011.01.17

(87)PCT国际申请的公布数据
W02011/099322 JA 2011.08.18

(73)专利权人 HOYA株式会社
地址 日本东京都新宿区西新宿6丁目10番1号

(72)发明人 田中千成 高山真一 宇津井哲也
小原佳巳

(74)专利代理机构 北京戈程知识产权代理有限公司 11314
代理人 程伟 王锦阳

(51)Int.Cl.
A61B 1/06(2006.01)
A61B 1/00(2006.01)
A61B 1/04(2006.01)
G02B 23/24(2006.01)
H04N 7/18(2006.01)

审查员 宋文晓

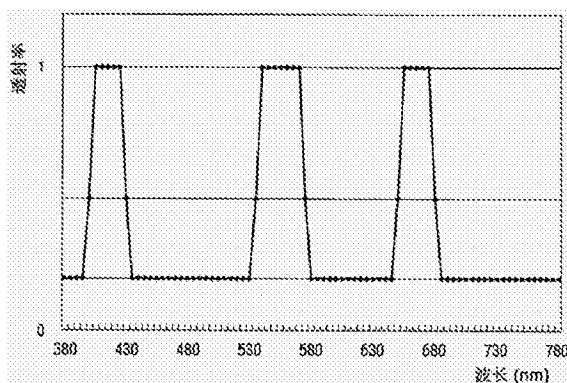
权利要求书1页 说明书5页 附图5页

(54)发明名称

电子内窥镜系统

(57)摘要

一种电子内窥镜系统,其被配置成包括:光源,其发射至少包括可见光区域的光;滤光器,其至少在至少包括可见光区域的连续波长区域内的一个特定波长上具有透射率峰值,并且具有在连续波长区域内除透射率峰值以外的整个区域内透射率大于零且小于透射率峰值一半的透射率分布;滤光器切换装置,其将滤光器插入光源的照明光路,或者从照明光路中撤回所述滤光器;彩色固态图像捕捉元件,其从由照明光照亮的物体上接收反射光,所述照明光穿过滤光器或者没有穿过滤光器;以及图像生成装置,其通过对固态图像捕捉元件所输出的图像捕捉信号进行处理来生成能够在监视器上显示的彩色图像。



1. 一种电子内窥镜系统,包括:

光源,其发射至少包括可见光带的光;

滤光器,其在至少包括可见光带的连续波长带内的特定波长带上具有透射率峰值,并且在除透射率峰值以外的整个所述连续波长带内具有大于零且小于透射率峰值一半的透射率分布;

彩色固态摄像器件,其从经由所述滤光器的照明光所照亮的主体上接收反射光;以及
图像生成装置,其通过对所述固态摄像器件所输出的成像信号进行处理来生成能够在监视器上显示的彩色图像;

其中所述滤光器具有满足以下条件1)、条件2)和条件3)其中之一的透射率分布:

1)在380nm至420nm和470nm至490nm的特定波长带上具有透射率峰值;

2)在380nm至420nm和550nm至560nm的特定波长带上具有透射率峰值;

3)在550nm至560nm的特定波长带上具有透射率峰值。

2. 根据权利要求1所述的电子内窥镜系统,

还包括滤光器切换装置,其将所述滤光器插入所述光源的照明光路以及从所述照明光路中撤回所述滤光器。

3. 根据权利要求2所述的电子内窥镜系统,

还包括接收用户的输入操作的操作装置,

其中所述滤光器切换装置根据由所述操作装置接收的输入操作将所述滤光器插入所述照明光路或者将所述滤光器从所述照明光路中撤回。

电子内窥镜系统

技术领域

[0001] 本发明涉及用于观察主体的彩色图像的电子内窥镜系统,更具体而言涉及适于让操作员观察特定有机体的整个结构的电子内窥镜系统。

背景技术

[0002] 电子内窥镜系统通常被认为是对病人的体腔内部进行诊断的系统,并且已经投入到实际使用中。已经知道以下电子内窥镜,其具有利用经由窄带滤波器的光照亮主体并且通过从主体接收散射光分量来生成突显特定有机体的光谱图像的功能,其中窄带滤波器能够使具有某一波长带的光由此穿过且在该波长带中特定有机体具有高吸收特性。然而,在该类电子内窥镜系统中,可观测波长带是固定的。因此,存在以下问题,即不能获取正常的彩色图像,并且不能在正常的彩色图像与光谱图像之间进行比较诊断。

[0003] 为此,例如,日本专利临时公开No HEI 1-297042A(下文称为专利文献1)提出了能够执行比较诊断的电子内窥镜系统。具体而言,专利文献1中所述的电子内窥镜系统构造,通过切换布置在照明光路上的带通滤波器转台来控制照明光的波长带,并且选择性地生成光谱图像和正常的彩色图像。通过拍摄全部这些图像,然后在这些图像之间进行比较,可更容易地理解特定有机体和另一个有机体之间的关系,因此可以获得改善诊断准确性的优点。

发明内容

[0004] 然而,在专利文献1所述的电子内窥镜系统中,不可能同时观察光谱图像和正常的彩色图像,因此其仅能够在不直接比较两个图像的情形下进行观察。因此,具有以下缺点,即不一定能够精确地确定特定有机体和另一个有机体之间的关系。此外,具有以下缺点,即光量被窄带滤波器大量消减,因此所获得的图像的亮度很低。

[0005] 本发明鉴于上述情况而实施。即,本发明旨在提供适于增强突显特定有机体的光谱图像亮度并且适于使操作员能够理解特定有机体与另一个有机体之间的关系的电子内窥镜系统。

[0006] 为了解决上述问题,根据本发明的实施例提供以下电子内窥镜系统,其包括:光源,其发射至少包括可见光带的光;滤光器,其在至少包括可见光带的连续波长带内的特定波长带上具有透射率峰值,并且在除透射率峰值以外的整个连续波长带内具有大于零且小于透射率峰值一半的透射率分布;彩色固态摄像器件,其从经由滤光器的照明光所照亮的主体上接收反射光;以及图像生成装置,其通过对固态摄像器件所输出的成像信号进行处理来生成能够在监视器上显示的彩色图像,并且滤光器具有满足以下条件(1)、条件(2)和条件(3)其中之一的透射率分布:1)在380nm至420nm和470nm至490nm的特定波长带上具有透射率峰值;2)在380nm至420nm和550nm至560nm的特定波长带上具有透射率峰值;3)在550nm至560nm的特定波长带上具有透射率峰值。根据本发明的电子内窥镜系统还包括滤光器切换单元,其将滤光器插入光源的照明光路以及从照明光路中撤回滤光器。

[0007] 当主体经由根据本发明的滤光器照亮时,可以生成亮度增强的同时在一个屏中包括特定有机体和另一个有机体的光谱图像,并且在监视器的显示屏上显示图像。另外,视情况通过从照明光路中撤回滤光器,可以在显示屏上显示正常的彩色图像。适于由血红蛋白吸收的波长可以被认为是特定波长。适于由血红蛋白吸收的波长例如在400nm或550nm附近。

[0008] 根据实施例的电子内窥镜系统还可以包括接收用户输入操作的操作装置。在该情形中,滤光器切换装置根据操作装置所接收的输入操作将滤光器插入照明光路中或者从照明光路中撤回滤光器。

[0009] 根据本发明,提供适于增强突显特定有机体的光谱图像的亮度并且使操作员能够识别特定有机体与另一个有机体之间的关系的电子内窥镜系统。

附图说明

[0010] 图1是根据本发明实施例的电子内窥镜系统的外形。

[0011] 图2是示出根据本发明实施例的电子内窥镜系统的构造的框图。

[0012] 图3是示出设置在根据本发明实施例的处理器中的滤光器的光谱特性的图表。

[0013] 图4示出了在具有滤光器的情形下照亮主体时和在没有滤光器的情形下照亮主体时所获得的观测图像。

[0014] 图5是示出根据另一个实施例的滤波器的光谱特性的图表。

[0015] 图6是示出根据另一个实施例的滤波器的光谱特性的图表。

[0016] 图7是示出根据另一个实施例的滤波器的光谱特性的图表。

具体实施方式

[0017] 下文中,参考附图来解释根据本发明实施例的电子内窥镜系统。

[0018] 图1是根据实施例的电子内窥镜系统1的外形。如图1所示,电子内窥镜系统1包括对主体进行成像的电子观测器100。电子观测器100包括覆盖有柔性外皮11a的柔性管11。柔性管11的末端连接有末端部12,该末端部12覆盖有刚性树脂罩。设置在柔性管11和末端部12的连接部处的弯曲部14构造成,能够通过远程控制来自自由弯曲(具体而言,与柔性管11的近端连接的手操作单元13的弯曲操作旋钮13a的旋转操作)。该弯曲机构是安装在普通内窥镜中的已知机构,并且构造成通过与弯曲操作旋钮13a的旋转协力拉操作线来使弯曲部14弯曲。由于末端部12的方向与由上述操作执行的弯曲运动相协调,因此电子观测器100的成像区域移动。

[0019] 如图1所示,电子内窥镜系统1包括处理器200。处理器200一体地设置有:信号处理器件,其对来自电子观测器100的信号进行处理;以及光源器件,其照亮自然光不能到达的体腔内部。在另一个实施例中,信号处理器件和光源器件可以分开设置。

[0020] 处理器200设置有与设置在电子观测器100的近端的接头部10对应的接头部20。接头部20具有与接头部10对应的连接结构,并且构造成将电子观测器100与处理器200电性地且光学地连接。

[0021] 图2是示出电子内窥镜系统1的构造的框图。如图2所示,电子内窥镜系统1包括经由预定电缆连接至处理器200的监视器300。在图1中,为了简便省略了监视器300。

[0022] 如图2所示,处理器200包括系统控制器202和时序控制器204。系统控制器202控制组成电子内窥镜系统1的部件。时序控制器204输出时钟脉冲,以对电子内窥镜系统1中至各个电路的信号的处理时序进行调整。

[0023] 灯208在由灯功率点火器206启动之后,发出光谱主要从可见光带延伸至不可见的红外光带的光(或者至少包括可见光带的光)。高亮度灯,诸如氙灯、碘钨灯和金属卤化物灯适于作为灯208。从灯208发出的照明光由聚光透镜210会聚,并且其光量经由孔径光阑212限制为适当的量。

[0024] 电动机214经由传动机构诸如臂和齿轮(未示出)来机械地连接至孔径光阑212。电动机214例如为DC电动机,并且在驱动器216的驱动控制下被驱动。为了调整显示在监视器200上的视频的亮度,电动机214改变孔径光阑212的开口,以使从灯208发射的光量响应于开口来进行限制。响应于操作员对于前面板218调整亮度的操作来改变用于确定视频的适当亮度的参考。应该注意,通过控制驱动器216来调整亮度的光度电路为已知电路,因此在本说明书中省略该电路的说明。

[0025] 前面板218可以采用各种构造。前面板218的具体构造实例包括安装在处理器200的前表面上的硬件按键,触摸面板式GUI(图形用户界面)和硬件按键与GUI的组合。

[0026] 穿过孔径光阑212的照明光由滤光器213在光谱上分离,并且入射在LCB(光导束)的入射面上。在驱动器216的驱动控制下驱动的电动机215经由传动机构,诸如臂和齿轮(未示出)机械地连接至滤光器213。电动机215根据操作员对于前面板218的切换操作,将滤光器213插入光路或者将滤光器213从光路中撤回。在滤光器213从光路中撤回的时期内,穿过孔径光阑212的照明光直接进入LCB 102的入射面。例如,直流电电动机和伺服电动机可以用作电动机215。

[0027] 进入LCB 102的入射面的照明光传播经过LCB 102,同时重复全反射。传播经过LCB 102的照明光从设置为电子观测器100的末端的LCB 102的出射面出射。从LCB 102的出射面出射的照明光经由光分配透镜104照亮主体。来自主体的反射光在固态摄像器件108的感光面上形成光学图像。

[0028] 固态摄像器件108为例如单片彩色CCD(电荷耦合器件)图像传感器,并且构造成积累与形成在感光表面上的像素上的光学图像的光量对应的电荷,并且将光学图像转换成与各个颜色R、G和B对应的成像信号。被转换的成像信号通过前置放大器放大,其后经由驱动信号处理电路112输出至信号处理电路220。在另一个实施例中,固态摄像器件108可以是CMOS(互补金属氧化物半导体)图像传感器。

[0029] 驱动信号处理电路112访问存储器144并且读取电子观测器100的独特信息。电子观测器100的独特信息包括例如像素数量、固态摄像器件108的灵敏度、支持率和型号。驱动信号处理电路112将从存储器114读取的独特信息输出至系统控制器202。

[0030] 系统控制器202基于电子观测器100的独特信息来执行计算,并且生成控制信号。系统控制器202利用所生成的控制信号来控制处理器200的各个电路的操作和时序,以便对连接至处理器200的电子观测器执行适当处理。系统控制器202可以构造成具有以下表,该表中电子观测器的型号与适于具有该型号的电子观测器的控制信息彼此相关联。在该情形中,系统控制器202通过参考相关联表中的控制信息来控制处理器200中各个电路的操作和时序,以便可以对连接至处理器200的电子观测器执行适当的处理。

[0031] 时序控制器204根据系统控制器202的时序控制来将时钟脉冲供应至驱动信号处理电路112。驱动信号处理电路112根据从时序控制器214供应的时钟脉冲,以与处理器200侧上所处理的视频的帧速率同步的时序来驱动并控制固态摄像器件108。

[0032] 来自驱动信号处理电路112的成像信号输入至信号处理电路220。成像信号经过各种处理,包括箝位、弯曲、内插、AGC(自动增益控制)和AD转换,并且成像信号在逐个帧的基础上缓冲到各个颜色信号R、G和B的帧存储器(未示出)中。每一个被缓冲颜色信号以由时序控制器204控制的时序从帧存储器中清除,并且被转换成遵循预定标准诸如NTSC(国家电视系统委员会)或PAL(逐行倒相)的视频信号。被转换的视频信号依次输入至监视器300,由此将主体的图像显示在监视器300的显示屏上。更具体而言,在主体被照亮同时滤光器213被插入光路中的时期内,突显特定有机体的光谱图像被显示。在主体被照亮同时滤光器213从光路中撤回的时期内显示正常的彩色图像。

[0033] 图3是示出滤光器213的光谱特性的图表。图3的纵轴表示标准化透射率,并且水平轴表示波长(单位:nm)。如图3所示,滤光器213的光谱特性具有在400nm、550nm和650nm附近的透射率峰值,并且具有比至少从可见带延伸至红外带的范围内(即,380nm至1000nm)的某一值更大或相等的透射率。

[0034] 比从可见带延伸至红外带的范围内的某一值更大或相等透射率大于0,并且小于每一个透射率峰值的一半。在本实施例中,通过将突显特定有机体的特定波长以外的光的透射率故意设定为大值,能够抑制由滤光器213消减的光量并且增加光谱图像的亮度,并且能够同时拍摄除特定有机体以外的另一有机体的图像。此外,通过将透射率设定为比每一个透射率峰值的一半更小,还可以有效地抑制对特定有机体的检测灵敏度的下降。即,根据实施例,通过经由滤光器213来照亮主体,可以在一个屏幕中同时包括特定有机体和另一个有机体,并且在监视器300的显示屏上显示亮度提高的光谱图像。

[0035] 图4(a)示出了当在未使用滤光器213的情形下照亮主体时所获得的观测图像,并且图4(b)示出了经由滤光器213照亮主体时所获得的观测图像。图4(a)和图4(b)的图像是同一主体(口腔)的图像。如图4(a)所示,当光没有穿过滤光器213时,口腔中黏膜结构表现为更亮的图像。由于特定有机体没有突显,因此图像整体上无明暗反差。如图4(b)所示,当光穿过滤光器213时,口腔中的黏膜结构以及特定有机体表现为更亮的图像,同时特定图像突显。在对应于透射率峰值的400nm和550nm附近的带趋向于被血红蛋白吸收。因此,此处所观察到的特定有机体为口腔中的血管。由于使用滤光器213所发出的照明光不是窄带光,而是宽带光,因此根据不同的波长侵入深度可以观察到各种有机体。

[0036] 以上为本发明的实施例。本发明不限于以上描述的构造,但可以在本发明的技术概念内按照不同的方式进行变化。例如,滤光器213的光谱特性不限于如图3所示的特性,而可以根据作为观察目标的有机体来适当地进行设定。图5至图7示出了该光谱特性的实例。在图5至图7的每一个图中,纵轴表示透射率而水平轴表示波长。在每一个光谱特性中,至少一个透射率峰值存在于预定波长带中,并且大于零且小于透射率峰值一半的透射率分布在整个宽带(至少可见带)上。另外,图5中的光谱特性在适于由血红蛋白吸收的波长带(380nm至420nm)上和适于由大肠吸收的波长带(470nm至490nm)上具有透射率峰值。因此,光谱特性适于观察作为明亮图像的表层中的黏膜结构和血管结构。图6中光谱特性在适于由血红蛋白吸收的波长带(380nm至420nm和550nm至560nm)上具有透射率峰值。因此,光谱

特性适于观察作为明亮图像的,表层和深层中的血管结构以及有机体的黏膜结构。图7中光谱特性在适于由血红蛋白吸收的波长带(550nm至560nm)上具有透射率峰值。因此,光谱特性适于观察作为明亮图像的,深层中的血管结构以及有机体的黏膜结构。

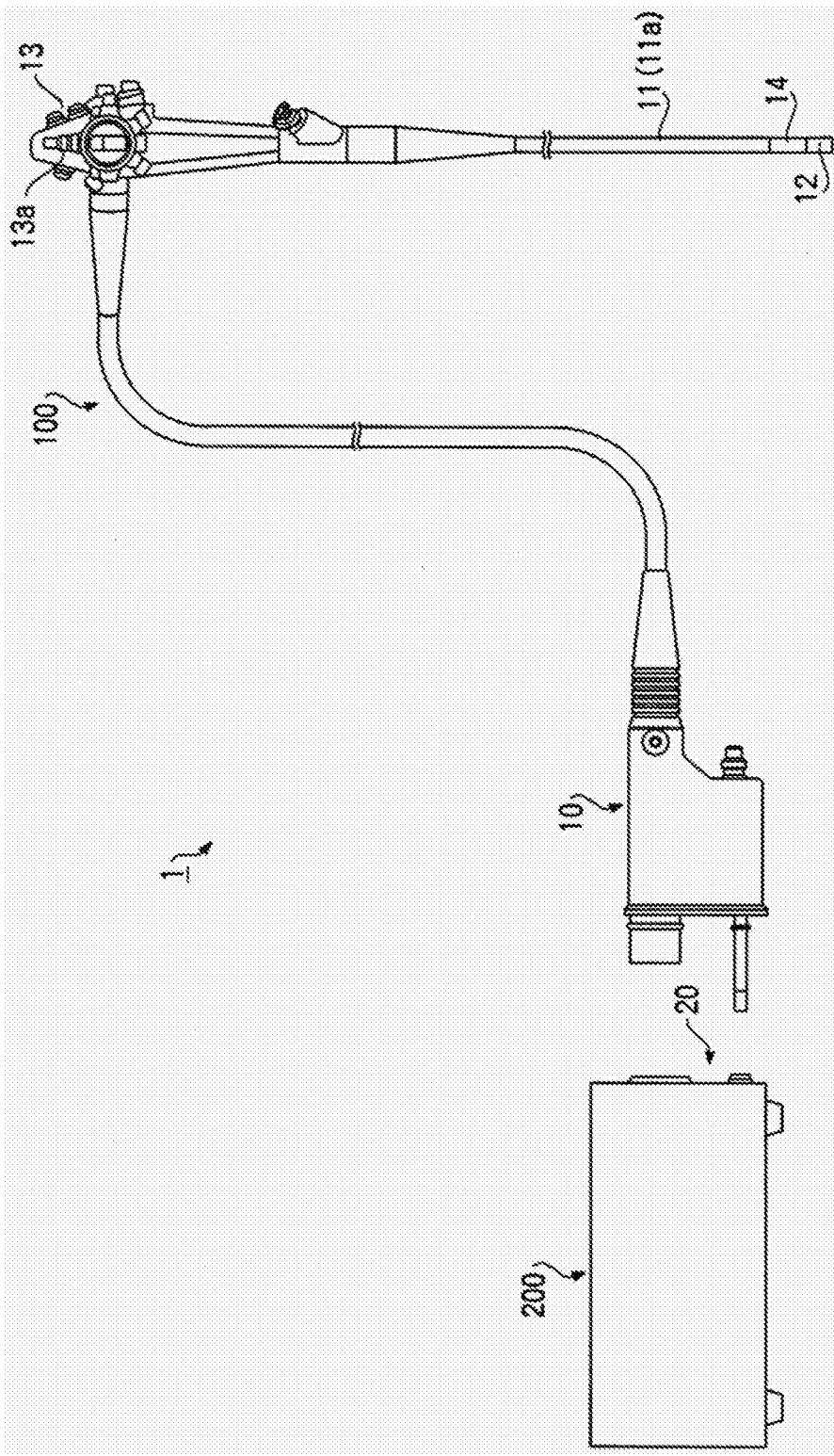


图1

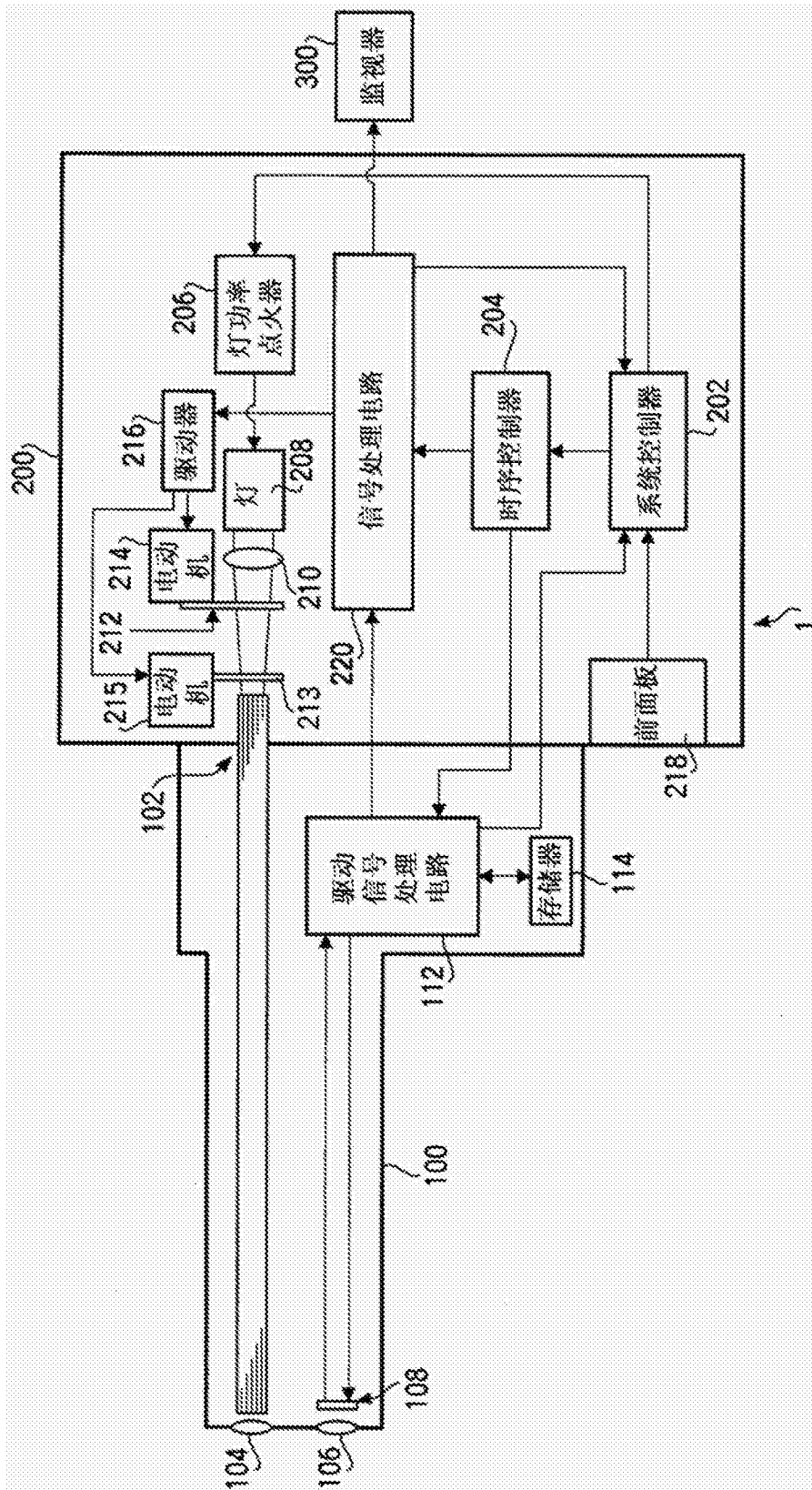


图2

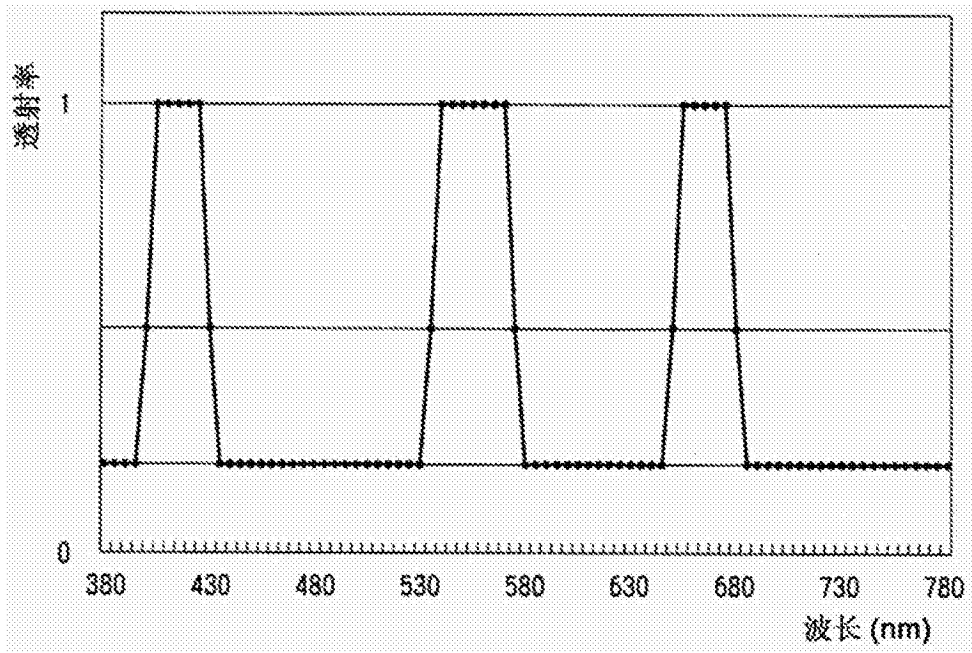
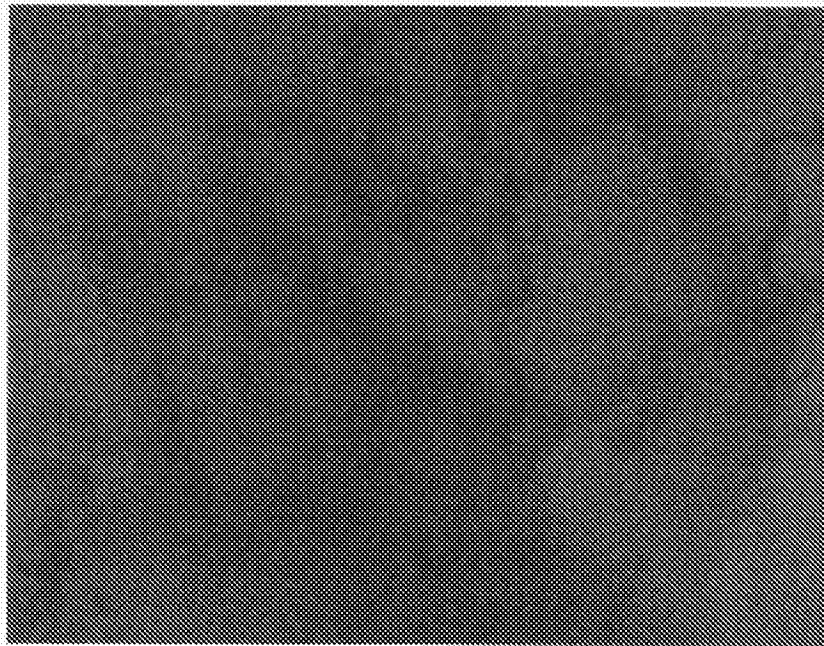


图3



(a)



(b)

图4

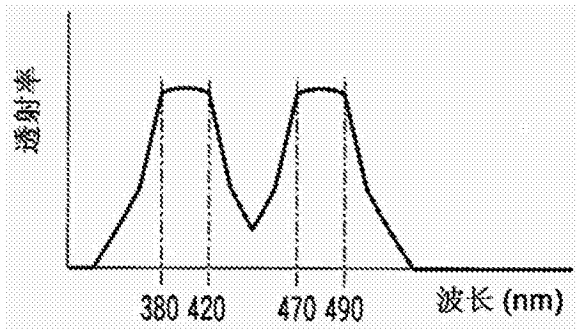


图5

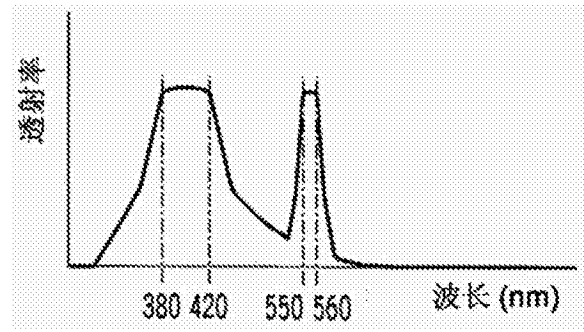


图6

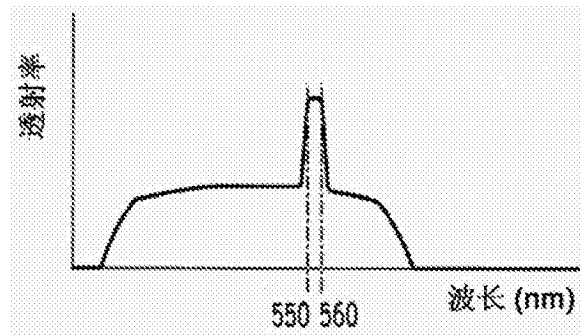


图7

专利名称(译)	电子内窥镜系统		
公开(公告)号	CN102753083B	公开(公告)日	2016-09-14
申请号	CN201180008667.0	申请日	2011-01-17
[标]申请(专利权)人(译)	保谷股份有限公司		
申请(专利权)人(译)	HOYA株式会社		
当前申请(专利权)人(译)	HOYA株式会社		
[标]发明人	田中千成 高山真一 宇津井哲也 小原佳巳		
发明人	田中千成 高山真一 宇津井哲也 小原佳巳		
IPC分类号	A61B1/06 A61B1/00 A61B1/04 G02B23/24 H04N7/18		
CPC分类号	G02B23/2407 A61B1/05 A61B1/0638 A61B1/0646 A61B1/0669 H04N7/183		
代理人(译)	程伟 王锦阳		
优先权	2010027269 2010-02-10 JP		
其他公开文献	CN102753083A		
外部链接	Espacenet SIPO		

摘要(译)

一种电子内窥镜系统，其被配置成包括：光源，其发射至少包括可见光区域的光；滤光器，其至少在至少包括可见光区域的连续波长区域内的一个特定波长上具有透射率峰值，并且具有在连续波长区域内除透射率峰值以外的整个区域内透射率大于零且小于透射率峰值一半的透射率分布；滤光器切换装置，其将滤光器插入光源的照明光路，或者从照明光路中撤回所述滤光器；彩色固态图像捕捉元件，其从由照明光照亮的物体上接收反射光，所述照明光穿过滤光器或者没有穿过滤光器；以及图像生成装置，其通过对固态图像捕捉元件所输出的图像捕捉信号进行处理来生成能够在监视器上显示的彩色图像。

