



(12) 发明专利

(10) 授权公告号 CN 102727287 B

(45) 授权公告日 2014. 06. 25

(21) 申请号 201210242903. 1

(22) 申请日 2012. 07. 15

(73) 专利权人 浙江大学

地址 310027 浙江省杭州市西湖区浙大路  
38 号

(72) 发明人 郑伟

(74) 专利代理机构 杭州求是专利事务所有限公  
司 33200

代理人 张法高 赵杭丽

(51) Int. Cl.

A61B 17/42(2006. 01)

A61B 19/00(2006. 01)

(56) 对比文件

CN 202654173 U, 2013. 01. 09, 权利要求  
1-2.

CN 101862216 A, 2010. 10. 20, 全文.

CN 202078373 U, 2011. 12. 21, 全文.

CN 101390772 A, 2009. 03. 25, 全文.

CN 101849854 A, 2010. 10. 06, 全文.

JP 特开 2004-298293 A, 2004. 10. 28, 全文.

JP 特开 2004-290489 A, 2004. 10. 21, 全文.

审查员 王婷婷

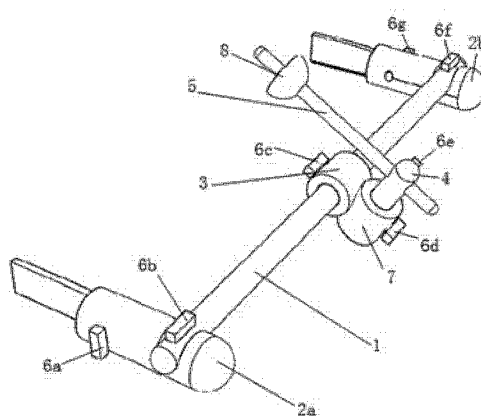
权利要求书1页 说明书2页 附图2页

(54) 发明名称

一种腹腔镜下子宫托举固定器

(57) 摘要

本发明提供一种腹腔镜下子宫托举固定器, 由横杆、横杆固定筒、滑筒、竖杆、举宫棒、固定螺丝、垂直筒、子宫杯状托构成, 横杆固定筒的一端设有凹槽, 横杆通过螺丝固定于凹槽, 固定筒的另一端设有内凹槽, 用于插入手术床的侧栏杆, 滑筒套于横杆外, 通过螺丝固定, 垂直筒与滑筒垂直固接, 竖杆尾端套于垂直筒内, 通过螺丝与垂直筒固定, 举宫棒的尾端插入竖杆头端, 并通过螺丝固定, 举宫棒的头部呈圆钝状, 靠近头部套有子宫杯状托, 手术中用于固定子宫颈部。本发明解决了长期以来困扰该类手术的难题, 降低了手术难度, 减少了手术时间和成本。本发明设计合理, 结构简单, 制作简便, 操作简单易行, 便于推广应用。



1. 一种腹腔镜下子宫托举固定器,其特征在于,由横杆(1)、左横杆固定筒(2a)、右横杆固定筒(2b)、滑筒(3)、竖杆(4)、举宫棒(5)、左侧栏杆固定螺丝(6a)、横杆左固定螺丝(6b)、水平筒固定螺丝(6c)、垂直筒固定螺丝(6d)、举宫棒固定螺丝(6e)、横杆右固定螺丝(6f)、右侧栏杆固定螺丝(6g)、垂直筒(7)、子宫杯状托(8)构成,左横杆固定筒(2a)、右横杆固定筒(2b)的一端设有凹槽,分别通过横杆左固定螺丝(6b)和横杆右固定螺丝(6f)固定于横杆(1)的两端,左横杆固定筒(2a)、右横杆固定筒(2b)的另一端设有内凹槽,并相应设有用于固定的左侧栏杆固定螺丝(6a)和右侧栏杆固定螺丝(6g),滑筒(3)套于横杆(1)外,通过水平筒固定螺丝(6c)与横杆(1)固定,垂直筒(7)与滑筒(3)垂直固接,竖杆(4)的尾端套于垂直筒(7)内,通过垂直筒固定螺丝(6d)与垂直筒(7)固定,举宫棒(5)的尾端插入竖杆(4)的头端,并通过举宫棒固定螺丝(6e)固定,举宫棒(5)的头部呈圆钝状,靠近头部套有子宫杯状托(8);

其中左横杆固定筒(2a)、右横杆固定筒(2b)设有的内凹槽大小与插入的手术床的两侧栏杆(9)相适,由左侧栏杆固定螺丝(6a)和右侧栏杆固定螺丝(6g)固定;滑筒(3)活动套于横杆(1)外,便于作左右移动和轴向转动,竖杆(4)活动套于垂直筒(7)内,便于作上下移动和轴向转动。

## 一种腹腔镜下子宫托举固定器

### 技术领域

[0001] 本发明属医疗器械,涉及一种腹腔镜下子宫托举固定器,是用于腹腔镜时托举和固定子宫的器械。

### 背景技术

[0002] 在很多涉及盆腔的妇科腹腔镜手术中(如腹腔镜下子宫肌瘤挖出、腹腔镜下卵巢囊肿剥出术等等),由于盆腔空间狭小的原因,一般都需要将子宫向上方或侧方牵开以更好地暴露手术操作区域。目前临床上采用的方法主要有 2 种,一种方法是由助手在腹腔镜下利用无损伤抓钳或其它器械将子宫向上或向侧方拉开以暴露手术区域,但方法需要额外的作穿刺孔置入操作器械,并且牵拉子宫的器械可能干扰其它腹腔镜器械的操作,故而操作不便;另一种方法是由助手经阴道置入举宫器,将子宫顶向需要的方向,但该操作需要由第二助手完成,使本来 2 名医生可完成的腹腔镜手术需要 3 名医生才能完成,无形中增加了医疗成本。

### 发明内容

[0003] 为了实现在腹腔镜下自动托举和固定子宫的问题,本发明提供一种腹腔镜下子宫托举固定器,该装置可由主刀医生预先操作将子宫固定于某一些位置后,将装置的所有关节固定,从而实现托举和固定子宫的功能。该装置具有结构简单、使用方便、实用性好的优点。

[0004] 本发明一种腹腔镜下子宫托举固定器由横杆、左右 2 个横杆固定筒、滑筒、竖杆、举宫棒、7 个固定螺丝、垂直筒、子宫杯状托构成,左右 2 个横杆固定筒的一端设有凹槽,并通过螺丝固定于横杆的两端,2 个固定筒的另一端设有内凹槽,用于插入手术床的侧栏杆,并通过螺丝固定,滑筒套于横杆外,可左右移动,通过螺丝与横杆固定,垂直筒与滑筒垂直固接,竖杆尾端套于垂直筒内,可上下滑移,通过螺丝与垂直筒固定,举宫棒的尾端插入竖杆头端,并通过螺丝固定,举宫棒的头部呈圆钝状,靠近头部套有子宫杯状托,手术中用于固定子宫颈部。

[0005] 2 个固定筒的另一端设有的内凹槽,凹槽大小与插入的手术床的侧栏杆相适,通过螺丝将本发明固定器与手术床固定。

[0006] 滑筒套于横杆外,可左右移动和转动,手术时可根据需要调节位置,通过螺丝将二者固定。

[0007] 竖杆尾端套于垂直筒内,可上下滑移,根据手术需要调节位置,通过螺丝将竖杆与垂直筒固定。

[0008] 本发明的有益效果是:在施行腹腔镜下子宫、卵巢等妇科手术时,可实现自动托举并固定子宫的功能。本发明装置设计合理,制作简便;操作方法简便易行,解决了长期以来困扰该类手术的难题,降低了手术难度,减少了手术时间和成本,结构简单,便于推广应用。

## 附图说明

- [0009] 图 1 是本发明的结构示意图。  
[0010] 图 2 是横杆的纵剖结构示意图。  
[0011] 图 3 是滑筒与垂直筒的纵剖结构示意图。  
[0012] 图 4 是本发明使用固定的结构示意图。

## 具体实施方式

[0013] 下面结合附图和实施例对发明作进一步说明。

### [0014] 实施例 1

[0015] 参见图 1、图 3, 本发明固定器由横杆 1、左横杆固定筒 2a、右横杆固定筒 2b、滑筒 3、竖杆 4、举宫棒 5、左侧栏杆固定螺丝 6a、横杆左固定螺丝 6b、水平筒固定螺丝 6c、垂直筒固定螺丝 6d、举宫棒固定螺丝 6e、横杆右固定螺丝 6f、右侧栏杆固定螺丝 6g、垂直筒 7、子宫杯状托 8 构成, 左横杆固定筒 2a、右横杆固定筒 2b 的一端设有凹槽, 分别通过横杆左固定螺丝 6b 和横杆右固定螺丝 6f 固定于横杆 1 的两端, 左横杆固定筒 2a 和右横杆固定筒 2b 的另一端各设有内凹槽及用于固定的左侧栏杆固定螺丝 6a 和右侧栏杆固定螺丝 6g, 滑筒 3 套于横杆 1 外, 可左右移动和轴向转动, 手术时可根据需要调节位置, 并通过水平筒固定螺丝 6c 与横杆 1 固定, 垂直筒 7 与滑筒 3 垂直固接, 竖杆 4 的尾端套于垂直筒 7 内, 竖杆 4 在垂直筒 7 内可上下移动和轴向转动, 可根据手术需要调节位置, 通过垂直筒固定螺丝 6d 与垂直筒 7 固定, 举宫棒 5 的尾端插入竖杆 4 的头端, 并通过举宫棒固定螺丝 6e 固定, 举宫棒 5 的头部呈圆钝状, 靠近头部套有子宫杯状托 8。

[0016] 参见图 2, 左横杆固定筒 2a、右横杆固定筒 2b 的另一端设有内凹槽, 凹槽大小与插入的手术床的侧栏杆相适, 由左侧栏杆固定螺丝 6a 和右侧栏杆固定螺丝 6g 将本发明固定器与手术床固定。

### [0017] 实施例 2

[0018] 参见图 4, 腹腔镜下子宫托举固定: 用左侧栏杆固定螺丝 6a 和右侧栏杆固定螺丝 6g 将左横杆固定筒 2a、右横杆固定筒 2b 与手术床的两侧栏杆 9 固定, 经阴道将举宫棒 5 的头端经子宫颈口插入子宫内, 举宫棒 5 的子宫杯状托 8 顶住子宫颈, 举宫棒 5 的尾端插入竖杆 4 并作前后调整, 将竖杆 4 插入垂直筒 7 作垂直上下调整, 再根据体位, 调节滑筒 3 的位置并固定, 通过在腹腔镜的指引下, 将子宫顶向合适的方向获得满意的位置后, 用举宫棒固定螺丝 6e 固定竖杆 4 上的举宫棒 5, 同时检查各固定螺丝并固定, 即完成腹腔镜下自动子宫托举固定。

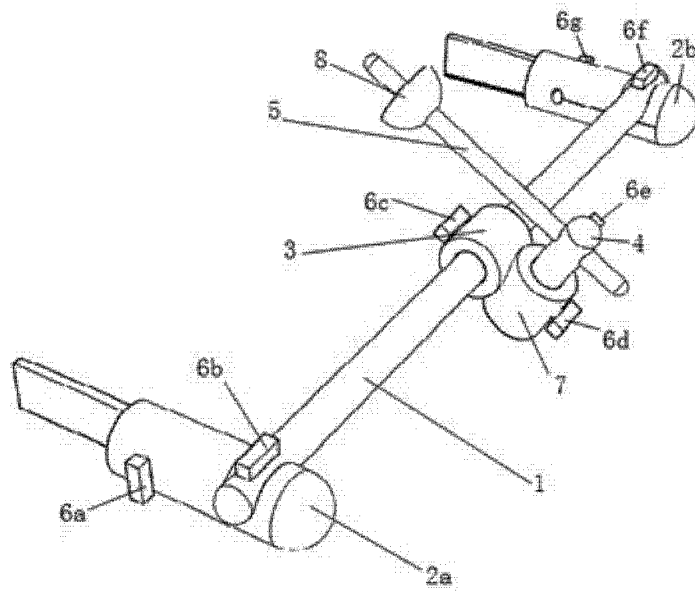


图 1

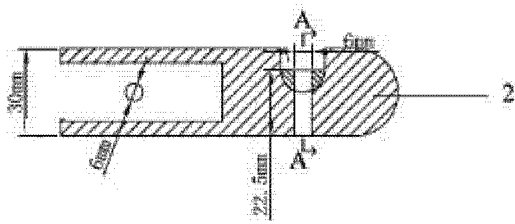


图 2

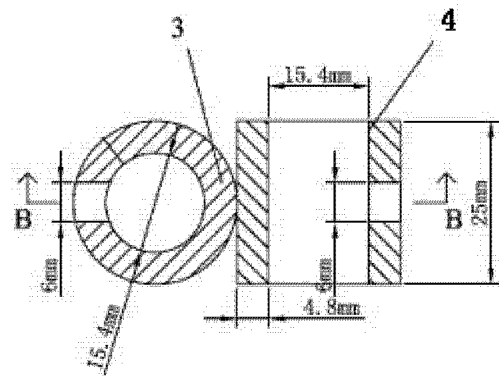


图 3

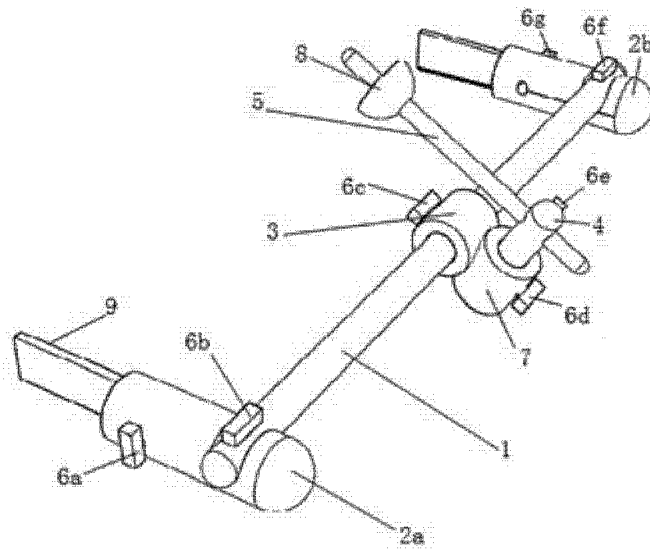


图 4

专利名称(译)	一种腹腔镜下子宫托举固定器		
公开(公告)号	<a href="#">CN102727287B</a>	公开(公告)日	2014-06-25
申请号	CN201210242903.1	申请日	2012-07-15
[标]申请(专利权)人(译)	浙江大学		
申请(专利权)人(译)	浙江大学		
当前申请(专利权)人(译)	浙江大学		
[标]发明人	郑伟		
发明人	郑伟		
IPC分类号	A61B17/42 A61B19/00 A61B90/17		
审查员(译)	王婷婷		
其他公开文献	CN102727287A		
外部链接	<a href="#">Espacenet</a> <a href="#">SIPO</a>		

摘要(译)

本发明提供一种腹腔镜下子宫托举固定器，由横杆、横杆固定筒、滑筒、竖杆、举宫棒、固定螺丝、垂直筒、子宫杯状托构成，横杆固定筒的一端设有凹槽，横杆通过螺丝固定于凹槽，固定筒的另一端设有内凹槽，用于插入手术床的侧栏杆，滑筒套于横杆外，通过螺丝固定，垂直筒与滑筒垂直固接，竖杆尾端套于垂直筒内，通过螺丝与垂直筒固定，举宫棒的尾端插入竖杆头端，并通过螺丝固定，举宫棒的头部呈圆钝状，靠近头部套有子宫杯状托，手术中用于固定子宫颈部。本发明解决了长期以来困扰该类手术的难题，降低了手术难度，减少了手术时间和成本。本发明设计合理，结构简单，制作简便，操作简单易行，便于推广应用。

