



(12) 发明专利申请

(10) 申请公布号 CN 102137615 A

(43) 申请公布日 2011. 07. 27

(21) 申请号 200980133956. 6

(74) 专利代理机构 北京市中咨律师事务所
11247

(22) 申请日 2009. 09. 01

代理人 吴鹏 牛晓玲

(30) 优先权数据

0855854 2008. 09. 01 FR

(51) Int. Cl.

A61B 1/012(2006. 01)

(85) PCT申请进入国家阶段日

A61B 1/018(2006. 01)

2011. 03. 01

(86) PCT申请的申请数据

PCT/FR2009/051649 2009. 09. 01

(87) PCT申请的公布数据

W02010/023416 FR 2010. 03. 04

(71) 申请人 阿克塞斯视觉技术公司

地址 法国图尔

(72) 发明人 O·弗吕克蒂 N·马蒂厄

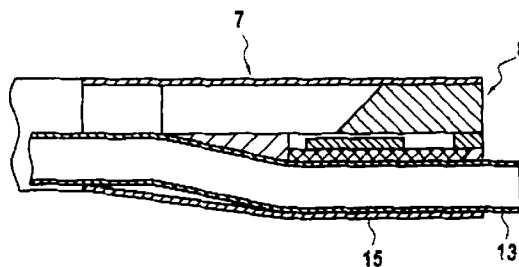
权利要求书 1 页 说明书 5 页 附图 3 页

(54) 发明名称

用于内窥镜的器械

(57) 摘要

本发明涉及一种用于内窥镜的器械, 该器械包括具有纵向轴线的插管, 插管具有近端部分和远端部分 (7), 所述近端部分用于连接到致动支承件上, 而远端部分 (7) 具有出口截面 (8), 该出口截面 (8) 尤其是一方面被观察区占据, 另一方面被用于至少一个器具 (13) 的通道至少一个出口孔口占据, 该器具 (13) 设计成占据插管内部的收缩位置和工作位置, 在该工作位置中该器具占据出口截面 (8) 的至少一部分。按照本发明, 插管的远端部分 (7) 从出口截面 (8) 开始、沿着其长度的一部分包括至少一个能够沿径向变形的壁 (15), 该可变形的壁 (15) 在器具 (13) 从其收缩位置通到其工作位置期间能使插管的远端部分 (7) 的出口截面的尺寸增加, 在所述收缩位置中器具不压迫可变形的壁, 而在所述工作位置中可变形的壁沿径向被压迫, 远端部分 (7) 的出口截面 (8) 与插管 (5) 在器具 (13) 的收缩位置中的正横截面对应。



1. 一种内窥镜器械,包括具有纵向轴线(X)的插管(5),该插管具有近端部分(6)和远端部分(7),所述近端部分(6)用于连接到致动支承件上,而远端部分(7)具有出口截面(8),该出口截面(8)尤其是首先被观察区(9)占据,其次被至少一个出口孔口(11)占据,所述出口孔口(11)用于使至少一个器具(13)通过,该器具(13)用于占据在所述插管(5)内部的收缩位置和工作位置,在所述工作位置中所述器具占据所述出口截面(8)的至少一部分,所述器械的特征在于,所述插管的所述远端部分(7)包括至少一个在所述插管的从所述出口截面(8)延伸的一部分长度上的可沿径向变形的壁(15),由此在所述器具(13)从其收缩位置转到其工作位置时能使所述插管(5)的所述远端部分(7)的所述出口截面增加,在所述收缩位置中所述器具不向所述可变形的壁施加压力,在所述工作位置中所述可变形的壁被沿径向施加压力,所述远端部分(7)的所述出口截面(8)与所述插管(5)在所述器具(13)的收缩位置中的正横断面相对应。

2. 按照权利要求1所述的医用器械,其特征在于,所述插管的所述远端部分(7)设有密封件(21),该密封件(21)封闭用于所述器具(13)的通道(13)的所述出口孔口(11)。

3. 按照权利要求2所述的器械,其特征在于,所述密封件(21)是能够通过所述器具或通过流体压力被顶出的插塞或者被撕开的膜。

4. 按照权利要求1-3中任一项所述的器械,其特征在于,所述器具(13)包括至少一个安装在所述插管内部的管状导管,以便能够相对于所述插管滑动。

5. 按照权利要求1-4中任一项所述的器械,其特征在于,所述器具(13)包括至少一个可选地安装在所述管状导管中的工具。

6. 按照权利要求4或权利要求5所述的器械,其特征在于,所述管状导管(13)的远端部分(7)设有至少一个密封封套(23)。

7. 按照权利要求6所述的器械,其特征在于,所述密封封套(23)呈现出比由所述插管的所述远端部分(7)所承载的密封件(21)的机械强度大的机械强度。

8. 按照权利要求5所述的器械,其特征在于,所述管状导管(13)的所述密封封套(23)是能够通过容纳在所述管状导管(13)内部的工具撕开的封套。

9. 按照权利要求1-8中任一项所述的器械,其特征在于,所述插管(5)在其远端部分(7)中包括导向系统(19),该导向系统(19)用于导引所述器具(13),以便在所述器具的运动期间能使所述可变形的壁沿径向扩张。

10. 按照权利要求1-9中任一项所述的器械,其特征在于,所述插管(5)的所述远端部分(7)被嵌入在可变形材料中,该可变形材料在内部限定出用于所述器具的所述通道(12)。

11. 按照权利要求1所述的器械,其特征在于,所述插管(5)的所述远端部分(7)包括观察系统(10)。

12. 按照权利要求10和11所述的器械,其特征在于,所述观察系统(10)嵌入在所述可变形材料中。

13. 按照权利要求1-12中任一项所述的器械,其特征在于,所述远端部分(7)可选地能够相对于所述插管(5)拆卸。

14. 一种内窥镜,其特征在于,所述内窥镜包括至少一个按照权利要求1-13中任一项所述的器械(1)。

用于内窥镜的器械

[0001] 本发明涉及涵盖所有活动的领域并用来一般意义上在身体的内部如内腔或通道提供进入或照明或用来检查的器械操作的技术领域。

[0002] 更确切地但不是唯一地,本发明涉及用于供一次使用或多次使用的医用内窥镜的器械,用来照明和检查人体中的中空器官、内腔、或者天然的或人造的导管的内表面以用于治疗、外科手术或诊断的目的。

[0003] 本发明的器械用于诊断或外科手术目的,以便检查能通过天然的或人造的通路进入的人体的任何内部。例如,本发明的内窥镜器械可以在尿道、胃肠道、呼吸系统、心血管系统、气管、窦腔、妇女的生殖系统、腹腔、或人体的任何其它部分的领域中用来通过天然的或人造的通路检查。

[0004] 在上述技术领域中,有不同类型的内窥镜适合于可进入供观察的器官。一般而言,内窥镜包括或多或少柔性的插管,该插管具有用于连接到致动支承件上的近端,所述致动支承件能使插管在插入通路内部前进。内窥镜还包括显示系统,该显示系统一般是光学显示系统,用来从插管的远端部分照亮和检查人体的器官、内腔或导管。在许多应用中,发现使引到插管的远端部分的一个或多个器具与进入、照明和观察区有关是有利的,所述一个或多个器具适合于使得能够实施各种不同功能,如:输送流体;输送器械;采样;或实施外科手术。因此,插管的远端部分具有一出口截面,该出口截面部分地被照明和观察区占据,部分地被用于使一个或多个器具通过的孔口占据。

[0005] 应当考虑到,插管的远端部分的出口截面的尺寸受插管接合于其中的天然的或人造的进入通路的最小宽度限制。

[0006] 即使器具的小型化持续取得进步,但研制越来越复杂的器具要求在插管的远端部分中有较大的用于通过器具的截面。类似地,对获得优质图像的需求要求在插管的远端部分处有足够面积可用的照明和观察区。

[0007] 为了试图补救那些相反的约束,国际专利申请 W02005/104927 提出一种具有插管的内窥镜,在该插管中远端部分装配有铰接机构,所述铰接机构使得能够径向展开工具和/或光学观察系统。可以看出,那种技术方案仅能在截面大于内窥镜进入通路的截面的中空器官的范围内实施。应当认识到,铰接机构的操作要求有较大的展开区可用,因此限制了该内窥镜的使用。此外,铰接机构的径向展开可能损害被检查的器官的组织。另外,发现铰接机构以随机方式移动且难以控制。最后,发现插管的远端部分难以充分消除污染。

[0008] 为同一目的,US 专利 No. 5025778 说明了一种具有插管的内窥镜,该插管在其整个长度上具有接合在其外侧上的可变形管道,该管道被布置在扩张位置以便限定至少一个通道。在内窥镜插入病人体内之前,没有形成通道以使可变形的管道被压靠在插管上。在内窥镜已插入病人体中之后,流体或管状元件沿着通道移动,以便将它置于其扩展位置。

[0009] 类似地,US 专利 No. 5503616 说明了一种具有插管的内窥镜,该插管在其整个长度上具有装配到其外侧上的可变形的膜,当处于扩张位置时,膜布置成限定用于设备通过的通道。

[0010] 那些技术方案由于将管道或可变形的膜加到插管上而使用于器具通过的内窥镜

的截面增加,管道或膜在那时没有配置在它的扩张位置中。对于进入通路中给定的贯通截面来说,装配在插管上的额外的厚度使得必须减小插管的尺寸,并因此必须限制或减小器具和 / 或观察系统的尺寸。

[0011] 另外,那些技术方案导致在插管的整个长度上内窥镜的贯通截面增加,而有时那是不可能的或至少冒着使病人不舒服或损害进入通路周围组织的危险。

[0012] 因此,本发明设法通过提出一般意义上的内窥镜器械,而更具体地说供在医疗领域中使用的内窥镜器械来补救上述缺点,该器械具有提供优质观察的小型化远端部分和将各种不同器具接到所述远端部分上而同时避免损害周围器官或组织的可能性。

[0013] 本发明的另一个目的是提供一种内窥镜器械,在该内窥镜器械中插管不呈现额外的厚度,且适合于优化内窥镜通过其中的病人体内的进入通路中可用空间的使用。

[0014] 为了达到这个目的,内窥镜器械包括具有纵向轴线的插管,该插管具有近端部分和远端部分,该近端部分用于连接到致动支承件上,而远端部分具有出口截面,该出口截面尤其是首先被观察区占据和其次被至少一个出口孔口占据,所述出口孔口用于使至少一个器具通过,所述器具用于占据插管内部的收缩位置和工作位置,在所述工作位置中器具占据出口截面的至少一部分。按照本发明,插管的远端部分在其从出口截面延伸的长度的一部分上包括至少一个可沿径向变形的壁,由此在器具从其收缩位置转到其工作位置时能使插管的远端部分的出口截面增加,在所述收缩位置中器具不向可变形的壁施加压力,而在所述工作位置中可变形的壁被沿径向施压,远端部分的出口截面与插管处于器具的收缩位置中时的正横截面相对应。

[0015] 按照有利的实施例特性,插管的远端部分设有密封件,该密封件封闭用于器具的通道的出口孔口。该密封件用来在插管的整个插入运动中避免污染,或者使器具保持无菌。

[0016] 例如,密封件是能够通过器具或通过流体压力被顶出的插塞或被撕开的膜。

[0017] 在另一个实施例中,器具包括至少一个安装在插管内部的管状导管,以便可相对于插管滑动。

[0018] 器具包括至少一个可选地安装在管状导管中的工具。

[0019] 在另一个变型中,管状导管的远端部分设有至少一个密封封套。

[0020] 例如,密封封套呈现出大于由插管的远端部分承载的密封件的机械强度的机械强度。

[0021] 在另一个示例中,管状导管的密封封套是能够通过容纳在管状导管内部的工具撕开的封套。

[0022] 按照实施例特性,插管在其远端部分中包括导向系统,该导向系统用于导引器具,以便在器具的运动期间能使可变形的壁在径向上扩张。

[0023] 在一实施例中,插管的远端部分嵌入在可变形材料中,该可变形材料在内部限定出用于器具的通道。

[0024] 在优选实施例中,插管的远端部分包括观察系统。

[0025] 可以看出,器械的远端部分或头部任选地相对于插管可拆卸。

[0026] 例如,观察系统嵌入可变形材料中。

[0027] 本发明还提出设有根据本发明的器械的内窥镜。

[0028] 各种不同的其它特点从下面参照附图的说明中显见,附图示出本发明作为非限制

性例子的实施例。

[0029] 图 1 是根据本发明的内窥镜器械的第一实施例的示意图。

[0030] 图 2 是如图 1 所示的器械的远端部分的局部正视截面图。

[0031] 图 3 和 4 分别是根据本发明的器械处于工作位置的局部透视图和局部正视截面图。

[0032] 图 5-7 是根据本发明的器械的远端部分处在不同特性利用位置的局部透视图。

[0033] 如在图 1 中能更清楚看出的,本发明涉及用于内窥镜 2 的器械 1,该内窥镜 2 适合于在一般意义上检查身体的内部。优选地,本发明的器械 1 尤其适合于在医疗应用中实施,并因此装配到医用内窥镜上而使得能从自然或人造进入通路进入和检查人体的任何部分。通常,内窥镜 2 用来照亮和检查人体中的空心体、内腔或导管的内表面以用于治疗、外科手术或诊断的目的。应该理解,器械 1 适合于装配不同类型的内窥镜,该不同类型的内窥镜适合于例如通过自然通路可到达的器官,诸如喉镜、支气管镜、食管镜、胃窥镜、十二指肠镜、膀胱镜、子宫镜、和结肠镜。通常,器械 1 适合于通过在人体中人工形成的通路到达人体的其它内部部分。

[0034] 按常规方式,医用内窥镜 2 包括致动器块或支承件 3,该致动器块或支承件 3 一般取手柄或机器人臂的形式,并装配有本发明的器械 1。器械 1 成一体地安装或者优选地以可分离方式安装在致动支承件 3 上。在单独安装的优选实施例中,内窥镜 2 在器械 1 和致动块 3 之间包括连接和拆卸系统,该连接和拆卸系统适合于快速地提供临时的和至少机械的连接,而同时还提供使器械 1 能很容易与支承件 3 分离的优点。连接和拆卸系统未作说明,因为它对本领域的技术人员来说众所周知,且不特别形成本发明主题的一部分。

[0035] 如在图 1 和 2 中更清楚看出的,器械 1 包括插管 5,该插管 5 沿着纵向轴线 X 延伸,且具有优选地是圆形的正横断面。插管 5 在或大或小程度上是柔性的,并用生物可相容材料制成。插管 5 具有近端部分 6 和相对的远端部分 7,该近端部分 6 用于连接到致动支承件 3 上,而远端部分 7 形成器械 1 的头部。有利地,内窥镜 2 包括能使器械 1 的远端部分 7 折叠或偏转的装置。致动装置(未示出,但用任何合适的材料制成)一般包括一个或多个致动电缆,该致动电缆紧固到器械的远端部分 7 上并连接到安装在支承件 3 中的致动系统上。

[0036] 如在图 2 中能更清楚看出的,器械 1 的远端部分 7 在其自由端处有一横向面 8,该横向面 8 限定出头部 7 的出口截面。该出口截面 8 尤其首先被观察区 9 占据和其次被用于至少一个器具 13 的通道 12 的至少一个孔口 11 占据,在所示的实施例中仅有一个这样的孔口。在附图所示的实施例中,横向面 8 基本上垂直于插管 5 的纵向轴线 X 延伸。自然地,横向面 8 能相对于纵向轴线 X 以或多或少倾斜的方式延伸。

[0037] 观察区 9 包括远端部分 7 的横向面 8 的一部分,从该部分观察系统 10 用来观察或检查人体的内部。有利地,观察系统 10 是成像系统。例如,观察系统 10 包括成像系统 10₁,该成像系统 10₁ 安装在远端部分 7 内部并连接到传输束,所述传输束在插管 5 内部延伸并与用于获取和处理图像的单元连通/通信。例如,成像系统 10₁ 包括一个或多个光学透镜,该光学透镜连接到任何类型图像传输装置上。优选地,观察光学系统 10 包括照明装置 10₂,该照明装置 10₂ 包括光源如紧固到印刷电路 10₃ 上的发光二极管(LED)。通常,照明装置 10₂ 连接到电连接束,该电连接束在插管 5 的内部延伸,以便从器械的近端部分 6 的上游连接到电源。在上述实施例中,观察系统 10 具有光学性质,且优选地它提供它自己的照明,然而,

很显然,观察系统 10 能用某种其它方式制成。例如,观察系统 10 能实现电离系统或辐射系统,如使用超声波的系统。

[0038] 器具 13 设计成用来占据如图 1 和 2 中所示的在插管 5 内部的收缩位置和如图 3 和 4 中所示的工作位置,在该工作位置中器具 13 占据出口截面 8 的至少一部分。通常,器械 1 所装配的器具 13 取决于待由内窥镜实施的操作的性质。在非限制性的方式中,器具 13 与设备或成套工具的一个或多个部件、工具、传感器、或附件相对应。该器具 13 可在各种各样领域中使用,并且例如它可以是机械的、电气的、生热的、磁性的、化学的、流体的、固体的,等等,以便实施各种各样的操作,例如:切开;破坏;采样;测量;输送材料(气体、液体、固体等)。

[0039] 在所示的实施例中,器具 13 包括管状导管,该管状导管安装在插管 5 内部,以便相对于插管 5 滑动。管状导管 13 连接到使得管状导管能在插管 5 内相对滑动的任何合适机构上。因此,管状导管 13 能实现把任何类型的设备、工具或任何种类的成套工具接到插管 5 的端部上。该设备等可以装配到或安装在插管 5 的内部。例如,当输送流体到器械的远端部分时,管状导管 13 可以在器械的近端部分处连接到流体进给源上和/或可以加入一定量的流体和/或材料用于在器械 1 的远端处输送。

[0040] 通常,器具 13 可以包括一个或多个设备等安装于其中的管子。另外,器具 13 可以包括直接安装在插管 5 内的设备等,亦即器具 13 没有管状导管。当器具 13 包括多个设备等的部件时,它们可以从远端部分 7 贯穿同一孔口 11 或者贯穿与插管 5 的内部连通的多个通道 12 的孔口 11。

[0041] 按照本发明,插管 5 的远端部分 7 在其长度的一部分上并且从其出口截面 8 开始包括至少一个可沿径向变形的壁 15,当至少一个器具 13 从它的收缩位置转到其工作位置时,该可变形的壁 15 能使插管的远端部分的出口截面 8 增加。该可变形的壁 15 用任何合适的方式制成,用于在器具 13 去到出口截面 8 时使插管 5 的远端部分 7 能沿径向扩张。

[0042] 自然地,器具 13 的正横断面有利地大于出口孔口 11 在静止时或在器具 13 的收缩位置中的正横断面。器具 13 的收缩位置选择成在出口截面 8 的上游不影响插管 5 的正横断面的部位处。在图 2 所示的实施例中,器具 13 的收缩位置示意性地示出为在远端部分 7 的进口处,然而,显然地,收缩位置能与器械 1 或支承件 3 内部的任何位置相对应。

[0043] 在所示的实施例中,可变形的壁 15 用构成插管的远端部分 7 的可变形材料制成。在该实施例中,远端部分 7 取观察系统 10 嵌入其中的块体或套管的形式。在该实施例中,材料块限定出内孔以便形成通道 12,该通道 12 与插管 5 的内部相连通并经由出口孔口 11 通向外部。

[0044] 在该实施例中,远端部分 7 因此取柔性材料块体的形式,观察系统 10 嵌入该柔性材料块中,且它用来限定用于器具的通道 12。远端部分 7 通过任何合适的机构连接到插管 5 上。远端部分或头部 7 通过临时的或永久的装配机构连接到插管 5 上。因此,远端部分 7 可选地能够相对于插管 5 拆卸。远端部分或头部 7 因此安装成通过在器具 13 的收缩位置中提供与插管 5 的正横断面相等的正横断面使插管 5 延伸。

[0045] 自然地,可沿径向变形的壁 15 可以用某种另外的方法制成。作为例子,可变形的壁 15 可以制成为紧固在刚性体上的柔性隔膜。在这些情况下,远端部分 7 构成装配有可变形的壁 15 的基本上刚性的体部。当器具 13 返回到它在插管 5 内部的收缩位置时,可变形

的壁 15 可呈现永久的或暂时的变形。另外,变形可以不是如上所述施加机械力的结果,而是例如可选地施加电离热的结果。

[0046] 按照有利的特性,插管 5 的远端部分 7 包括用于导引器具 13 的导向系统 19,以便确保可变形的壁 15 在器具的运动期间沿径向扩张。如在图 2 和 4 中能更清楚看出的,导向系统 19 取斜面或锥体的形式,该斜面或锥体通向孔 12 并用于渐进地导引器具 13 以便它从其收缩位置转到其工作位置。

[0047] 从上述说明能看出,当器具 13 处于其收缩位置时,器械 1 的远端部分 7 的出口截面 8 与插管 5 的正横断面相对应(图 1、2)。换句话说,当器具 13 处于其收缩位置时,器械 1 的远端部分 7 呈现出等于插管 5 的正横断面的正横断面,所述器械 1 的远端部分 7 不包括在插管 5 外部的任何额外厚度。因此,在器具 13 处于收缩位置的情况下,插管 5 呈现出在从其近端部分 6 到其远端部分 7 的整个长度上保持恒定不变的正横断面。

[0048] 当远端部分 7 占据了在其出口截面 8 中将要接纳器具 13 的位置时,器具 13 相对于插管 5 的滑动或运动导致可变形壁 15 的径向变形,以致在其出口截面 8 处出口孔口 11 的截面增加(图 3、4)。换句话说,在工作位置中,插管 5 的远端部分 7 的出口截面 8 大于当器具 13 处在其收缩位置时插管 5 的远端部分 7 的出口截面 8。因此,插管 5 具有当器具 13 从收缩位置前进到工作位置时增加的出口截面 8。可以看出,插管 5 的正横断面在一轴向长度上增加,该轴向长度被限制为不大于插管 5 的远端部分 7。通常,由于插入器具而引起其正横断面变化的插管 5 的远端部分 7 与小于或等于插管 5 直径的两倍的轴向长度相对应。

[0049] 远端部分 7 的直径的增加允许输送不同的器具 13,而避免损害周围的组织。因此,可以在器械 1 的远端部分处应用其大小或出口截面显著大于在静止时孔口 11 的出口截面的器具 13。

[0050] 按照图 5 和 6 中更具体示出的本发明的实施例的有利特点,插管 5 的远端部分 7 设有密封件 21,该密封件 21 封闭用于器具的通道出口孔口 11。该密封件 21 是可顶出的插塞、可撕开的膜等,所述顶出或撕开等通过器具 13 或通过流体压力实施。因此密封件 21 封闭出口孔口 11。如在图 6 中能更精确看出的,器具 13 用于使它从远端部分 7 的末端延伸出的滑动导致密封膜 21 变形或撕开(或者导致密封插塞被顶出)。自然地,输送在压力下的流体到出口孔口 11 也可以用来消除密封件 21。

[0051] 按照图 7 中所示的另一个有利的实施例的特点,管状导管 13 的远端部分 7 设有至少一个密封封套 23。该密封封套 23 可通过容纳在管状导管 13 内部的工具 13 撕开。有利地,该密封封套 23 呈现出比远端部分 7 所承载的密封件 21 更大的阻力。

[0052] 本发明不限于所说明和示出的实施例,因为在不超出其范围的情况下,可以对其进行各种不同的修改。

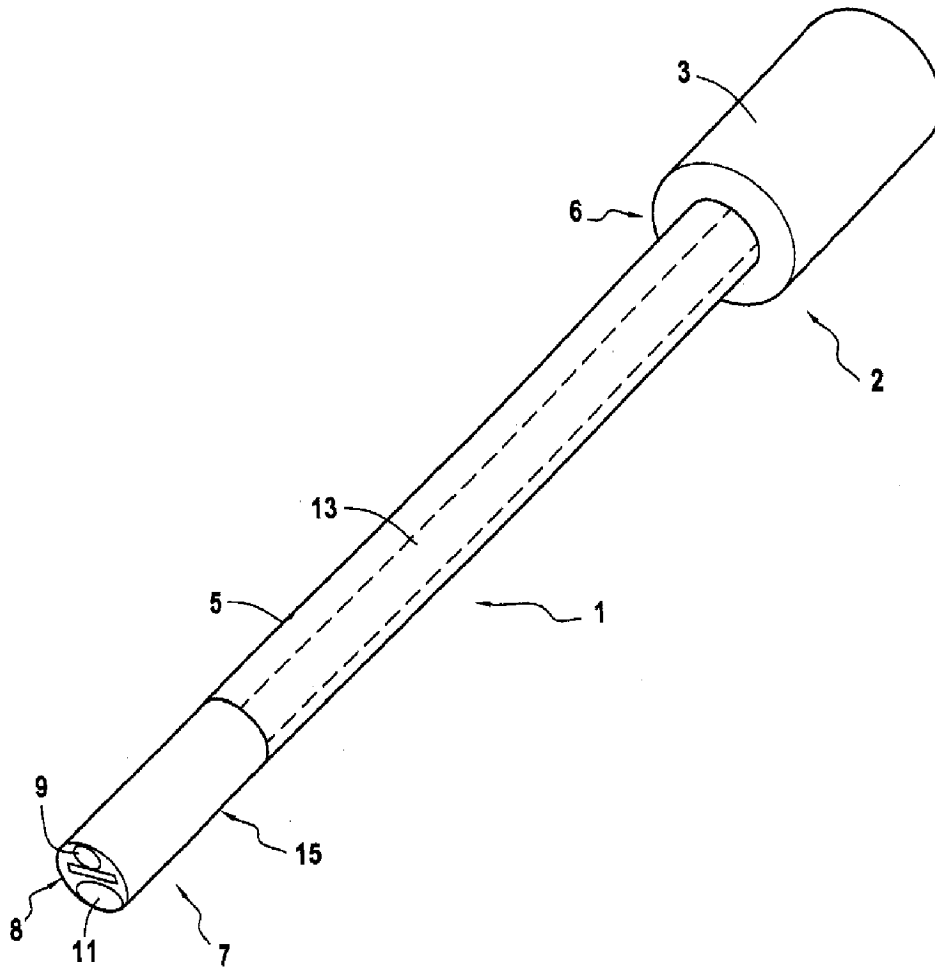


图 1

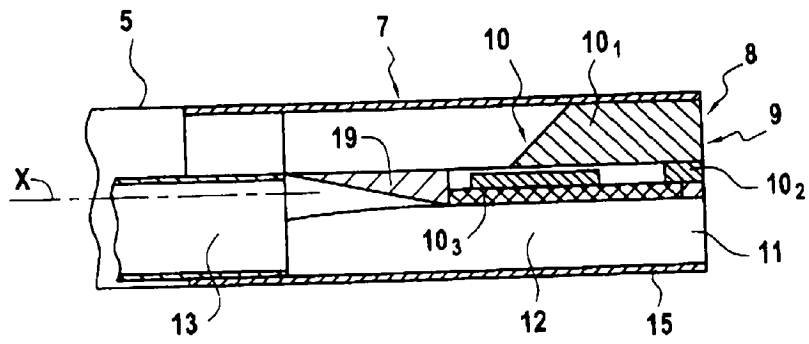


图 2

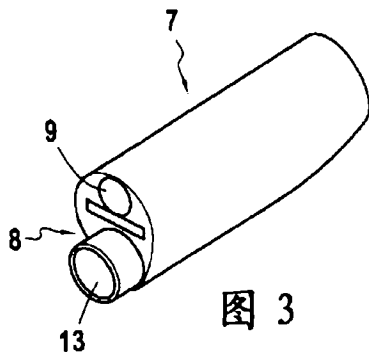


图 3

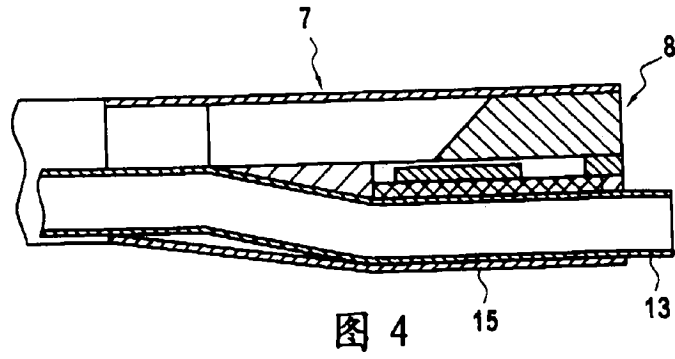


图 4

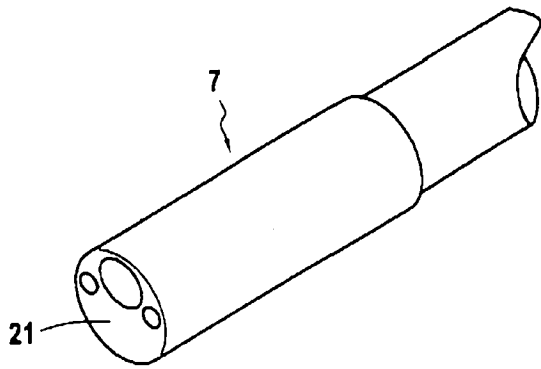


图 5

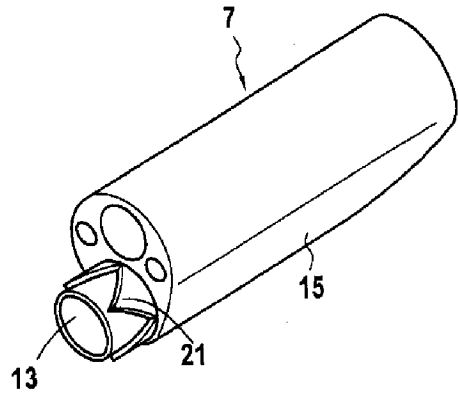


图 6

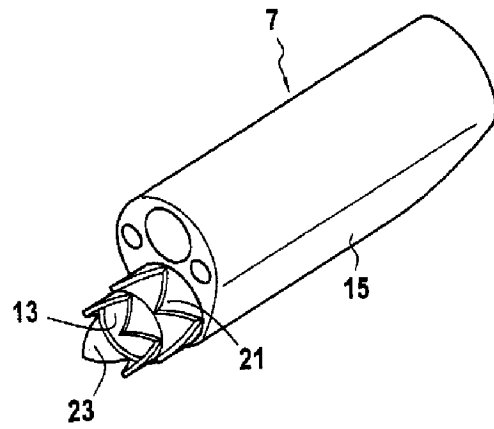


图 7

专利名称(译)	用于内窥镜的器械		
公开(公告)号	CN102137615A	公开(公告)日	2011-07-27
申请号	CN200980133956.6	申请日	2009-09-01
[标]申请(专利权)人(译)	阿克塞斯视觉技术公司		
申请(专利权)人(译)	阿克塞斯视觉技术公司		
当前申请(专利权)人(译)	阿克塞斯视觉技术公司		
[标]发明人	O弗吕克蒂 N马蒂厄		
发明人	O· 弗吕克蒂 N· 马蒂厄		
IPC分类号	A61B1/012 A61B1/018		
CPC分类号	A61B1/00135 A61B1/018		
代理人(译)	吴鹏 牛晓玲		
优先权	2008055854 2008-09-01 FR		
其他公开文献	CN102137615B		
外部链接	Espacenet SIPO		

摘要(译)

本发明涉及一种用于内窥镜的器械，该器械包括具有纵向轴线的插管，插管具有近端部分和远端部分(7)，所述近端部分用于连接到致动支承件上，而远端部分(7)具有出口截面(8)，该出口截面(8)尤其是一方面被观察区占据，另一方面被用于至少一个器具(13)的通道(13)的至少一个出口孔口占据，该器具(13)设计成占据插管内部的收缩位置和工作位置，在该工作位置中该器具占据出口截面(8)的至少一部分。按照本发明，插管的远端部分(7)从出口截面(8)开始、沿着其长度的一部分包括至少一个能够沿径向变形的壁(15)，该可变形的壁(15)在器具(13)从其收缩位置通到其工作位置期间能使插管的远端部分(7)的出口截面的尺寸增加，在所述收缩位置中器具不压迫可变形的壁，而在所述工作位置中可变形的壁沿径向被压迫，远端部分(7)的出口截面(8)与插管(5)在器具(13)的收缩位置中的正横向截面对应。

