



(12) 发明专利

(10) 授权公告号 CN 101528113 B

(45) 授权公告日 2013. 02. 20

(21) 申请号 200780040287. 9

(22) 申请日 2007. 08. 30

(30) 优先权数据

11/512, 715 2006. 08. 30 US

11/788, 747 2007. 04. 20 US

(85) PCT申请进入国家阶段日

2009. 04. 28

(86) PCT申请的申请数据

PCT/US2007/019032 2007. 08. 30

(87) PCT申请的公布数据

W02008/027448 EN 2008. 03. 06

(73) 专利权人 威神斯扣普技术有限公司

地址 美国新罕布什尔州

(72) 发明人 托马斯·J·吉尔

詹姆斯·E·迈克唐纳

(74) 专利代理机构 永新专利商标代理有限公司

72002

代理人 过晓东

(51) Int. Cl.

A61B 1/00(2006. 01)

(56) 对比文件

CN 1541608 A, 2004. 11. 03,

CN 1444465 A, 2003. 09. 24,

US 6826422 B1, 2004. 11. 30,

WO 03/034905 A2, 2003. 05. 01,

WO 03/034905 A2, 2003. 05. 01,

审查员 陈昭阳

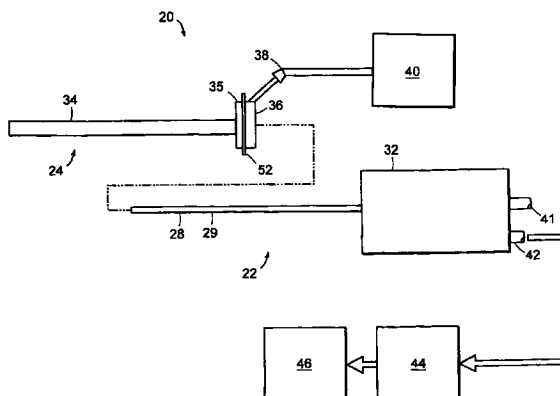
权利要求书 2 页 说明书 21 页 附图 38 页

(54) 发明名称

使用微型内窥镜的便携式成像系统

(57) 摘要

提供一种可用车运送的或者人可携带的系统以及执行内窥镜程序的方法。一种便携式显示装置,比如膝上型计算机,被耦合到包括微型照相机和纤维光学照明子系统的手柄上。一种无菌一次性部分装备在照明子系统上并被插入到患者的目标区域中。在内窥镜程序执行时,目标区域的图像从照相机被传送到显示装置,因此便于在程序执行过程中进行实时诊断。



1. 一种一次性纤维光学护套,其用于对哺乳动物身体内的区域进行照明,其包括:
管状护套,其具有有少于 3mm 直径的外部管和位于护套通道内的排列成多个同心行的照明光导纤维的同心阵列,所述的光导纤维具有在管状护套内至少 80% 的填充因子;
在所述管状护套的远端处密封的光学透明元件;以及
在管状护套近端处的连接器组件,所述的连接器组件包括与照明光导纤维的近端处连接的光耦合器。
2. 根据权利要求 1 所述的纤维光学护套,其中连接器组件进一步包括套管连接器。
3. 根据权利要求 1 所述的纤维光学护套,进一步包括位于所述外部管内的内部管,该外部管具有少于 2mm 的直径。
4. 根据权利要求 1 所述的纤维光学护套,其中所述光学透明元件包括具有少于 1mm 厚度的窗口。
5. 根据权利要求 1 所述的纤维光学护套,其中连接器组件进一步包括按扣。
6. 根据权利要求 1 所述的纤维光学护套,进一步包括附着到柔软隔膜上的无菌屏障,其中柔软隔膜被附着到位于所述管状护套近端的护套壳体元件上。
7. 根据权利要求 1 所述的纤维光学护套,其中外部管进一步包括外部金属管,该外部金属管包围内部金属管,所述照明光导纤维在外部金属管和内部金属管之间延伸以限定同心照明区域,以至于光学透明元件限定了光收集区域,其中同心照明区域与光收集区域的比例在 0.5 到 1.0 的范围内。
8. 根据权利要求 1 所述的纤维光学护套,其中管状护套包括刚性管,所述刚性管具有在该刚性管近端处有圆形开口的圆柱形空腔,并且该刚性管具有 5cm-10cm 之间的长度。
9. 根据权利要求 1 所述的纤维光学护套,其中所述照明光导纤维包括至少 500 个光导纤维的阵列,该阵列被置于所述外部管和位于该外部管内部的内部管之间。
10. 根据权利要求 1 所述的纤维光学护套,其中所述照明光导纤维具有至少 90% 的填充因子。
11. 根据权利要求 3 所述的纤维光学护套,其中内部管具有 0.6 到 1.8mm 范围内的直径。
12. 根据权利要求 9 所述的纤维光学护套,其中照明光导纤维的阵列具有 500 到 2000 个光导纤维。
13. 根据权利要求 1 所述的纤维光学护套,其中光导纤维与在管状护套远端处的粘合剂被附着在一起并具有磨光的远端表面。
14. 根据权利要求 1 所述的纤维光学护套,其中所述管状护套的长度在 50mm 和 2500mm 之间。
15. 根据权利要求 1 所述的纤维光学护套,进一步包括将药物或成像染料递送到身体内腔或空腔中的目标区域。
16. 一种一次性纤维光学护套,其用于对哺乳动物身体内的区域进行照明,其包括:
管状护套,其具有少于 3mm 直径的外部管以及内部管;
以多个同心行而排列的并在外部管和内部管之间延伸的照明光导纤维阵列,该光导纤维阵列限定了在一次性纤维光学护套的远端处的同心照明表面,所述的照明光导纤维阵列具有至少 80% 的填充因子;

在管状护套的远端处密封的光学透明元件,以提供在管状护套近端具有开口的管状空腔,所述的光学透明元件限定了光收集区域;以及

安装在管状护套的近端处的轮轴组件,该轮轴组件包括手柄连接器和被光学耦合到照明光导纤维阵列的近端上的光耦合器。

17. 根据权利要求 16 所述的纤维光学护套,其中光耦合器从轮轴组件的近侧延伸出来并且包括发光二极管(LED)耦合器。

18. 根据权利要求 16 所述的纤维光学护套,其中照明光导纤维阵列进一步包括在所述管状护套近端处的光导纤维捆,其中所述的光导纤维捆被附着到光耦合器上。

19. 根据权利要求 16 所述的纤维光学护套,其中手柄连接器包括流体密封。

20. 根据权利要求 19 所述的纤维光学护套,进一步包括在光耦合器上的第一密封件和第二密封件。

21. 根据权利要求 19 所述的纤维光学护套,其中所述的流体密封包括 O 型环凹槽。

22. 根据权利要求 16 所述的纤维光学护套,其中管状护套具有 5cm 到 20cm 之间的长度。

23. 根据权利要求 16 所述的纤维光学护套,其中管状护套包括在管状护套近端处具有圆形开口的刚性管以接收图像收集管。

24. 根据权利要求 16 所述的纤维光学护套,其中内部管具有至少 1.0mm 的直径,外部管具有 2mm 或更少的直径。

25. 根据权利要求 16 所述的纤维光学护套,其中照明光导纤维阵列具有至少 85% 的填充因子。

26. 根据权利要求 16 所述的纤维光学护套,其中每个光导纤维具有 30 微米到 50 微米范围内的直径。

27. 一种用于对哺乳动物身体内的区域进行照明的一次性纤维光学护套的装备,包括:

用于内窥镜的一次性纤维光学护套,该一次性纤维光学护套具有近端连接器和少于 3mm 的直径,该一次性纤维光学护套包括处于环形阵列的多个照明光导纤维,所述的环形阵列具有由至少 80% 填充因子的多个行;

接收该一次性纤维光学护套的套管;以及

具有标识元件的容器。

28. 根据权利要求 27 所述的装备,进一步包括套管针。

29. 根据权利要求 27 所述的装备,所述容器被密封承装所述一次性纤维光学护套和套管针,所述标识元件包括机械可读的标识元件。

30. 根据权利要求 27 所述的装备,进一步包括附着到一次性纤维光学护套上的柔软隔膜无菌屏障。

31. 根据权利要求 27 所述的装备,其中该一次性纤维光学护套具有外部管和内部管,所述的环形阵列被布置在置于环形通道内的内部管和外部管之间。

32. 根据权利要求 27 所述的装备,其中所述一次性纤维光学护套具有包括内部透明元件和外部透明元件的远端窗口。

使用微型内窥镜的便携式成像系统

技术领域

[0001] 本申请是申请于 2007 年 4 月 20 日的、申请号为 11/788,747 的美国专利申请的部分继续申请,而美国专利申请 11/788,747 又是申请于 2006 年 8 月 30 日的申请号为 11/512,715 的美国专利申请的部分继续申请,而美国专利申请 11/512,715 又是申请于 2006 年 3 月 8 日的申请号为 PCT/US06/008342 的国际申请的部分继续申请,而国际申请 PCT/US06/008342 又是申请于 2005 年 3 月 8 日的美国专利申请 11/075,827 的部分继续申请,而申请 11/075,827 又是申请于 2001 年 10 月 19 日的申请号为 10/042,126 的美国专利申请的部分继续申请。本申请要求申请于 2005 年 3 月 4 日的,当前的申请号为 11/072,685,名称为“Miniature Endoscope With Imaging Fiber System”的美国专利申请为优先权。上述申请的全部内容在此被并入作为参考。

背景技术

[0002] 内窥镜能够使得对腔内组织结构进行可视化检查。在医疗领域中,内窥镜的使用可以允许为了治疗而检查器官、查看手术部位、对组织进行取样或方便安全地操纵其它手术仪器。

[0003] 举例来说,腹腔镜被专门用于检查腹部中器官。腹腔镜典型地包括用于照明待被检查区域的光管、至少一个用于聚焦和传递被照明对象的图像的透镜组件、以及用于全部组件的壳体,该壳体被构造成在外科手术期间对组织的损害减少到最小。光管可以包括用于照明部位的光纤元件。腹腔镜壳体包括能够被插入到体腔中的远端截面和近端截面,所述的近端截面可以包括手柄,使用者握着这个手柄可以将远端定位在手术部位的附近。

[0004] 现有的内窥镜可以包括成像装置,诸如光电耦合装置 (CCD)。这个装置可以捕获正在被查看的对象的图像,并将它传送给显示装置,比如监视器。对内窥镜系统的操作特征及工艺性的提高有着持续的需求,以及改善成像能力和减少对患者的危险。

发明内容

[0005] 本发明是涉及一种具有改进稳定性、分辨率和视野的小直径的成像探针或内窥镜。在本发明优选的实施方案中,包括一次性护套的探针的远端可以在检查中被插入到组织中。探针具有少于 3 毫米的直径,而且优选的是少于 2 毫米的直径,以减少在插入点上产生的外伤,并从而提供到部位的路径,否则对于内窥镜工序来说是无法接近的。

[0006] 在优选的实施方案中,内窥镜具有将来自远端的图像传递到近端的光纤波导。透镜系统被布置在光纤波导的远端处。成像装置被光学耦合到光纤波导的近端上。护套围绕光纤波导延伸,所述的护套包括照明纤维。尽管优选的实施方案利用具有 2mm 或更少的外径的探针和护套组件,但是一些应用也适合具有大量成像纤维的较大直径的仪器以提供更高分辨率的图像。这些应用可以利用在 2-4mm 范围内的外径。

[0007] 在一个实施方案中,透镜系统具有第一透镜元件、第二透镜元件和孔径光阑。透镜系统将光从目标上的任何给定位置上耦合到众多光学纤维上,这样光的数值孔径的作为关

于透镜系统的纵向轴的角度的函数而变化。这样就提供了与纤维孔径更加有效的连接。这点可以通过使用非远心透镜系统来实现。

[0008] 透镜系统的一个优选的实施方案包括一对透镜和孔径光阑。所述的透镜被定以形状来改善远端透镜外围周围的光的收集。这样就提供了横贯装置整个视野的清楚的图像。所述的孔径光阑被如此定位以提供与纤维阵列有效的连接。

[0009] 成像装置可以是电耦合装置 (CCD)、CMOS 成像装置或其他具有二维阵列像素元件的固态成像传感器。成像传感器被安装在手柄组件中的电路板上。传感器可以捕获正在被观察的目标的图像,以及安装在电路板上的图像处理电路将图像数据通过视频电缆传递给计算机以进行存储、处理和 / 或显示。

[0010] 微型内窥镜系统可以被用于,举例来说,整形外科、风湿免疫疾病 (rheumatologic)、一般的腹腔镜手术、妇产科或耳、鼻和喉程序,小的和大的关节,心脏、肿瘤、肺、胸部、大脑、GI 和兽医的应用。尽管很多应用要求很小的直径以减少损伤,但是一些应用可以适应较大的尺寸。探针可以包括位于护套中或者位于成像探针中的敞开通道以插入其他手术器件以便于用液体冲洗部位、将光或其它能量源引导到治疗部位上、或者移出组织样本。

[0011] 护套组件可以包括延伸到护套轮轴组件上的连接器上的同心照明纤维阵列。作为替代的,该照明纤维可以耦合到探针组件中的纤维连接器上,其是借助于从手柄延伸到光源壳体的光缆被直接耦合。所述的壳体可以包括视频光盘记录器,该记录器将视频写入到光盘中。对于一些应用来说,照明捆被布置在探针内,这样护套就会更加的细或者可以适应更大的工作通道。

[0012] 当前的系统,当确定它们在直接的可视化情况下处于正确的位置时,其具有四个用于整形外科手术应用的优选的应用:诊室内诊断,外科手术的切除 / 程序,诊室内手术后评估,以及将药物递送给关节处的治疗应用。

[0013] 除了应用在诊室内,该系统还可以应用在手术室中,而不是标准的关节内窥镜。通过减少对用于组织的膨胀的关节内窥镜冲洗液体或较大核心照相机的使用,关节内窥镜程序带来的疼痛感和膨胀如果没有被消除也会实质上被减少。患者可以在第二天就回到工作岗位或运动场。

[0014] 所述的系统用于对组织和结合移植程序的处理过程的术后评估,其通常不可能使用常规的 MRJ 技术。实施例包括:关节软骨重新露面程序的评估、半月板修复、上唇修复、旋转轴肌修补、关节表面的断裂复位、韧带重建和其他的应用。

[0015] 系统包括计算机 (或者其他的观察系统)、照相机、光源和在程序之间不需要再处理的可再使用手柄、无菌屏障和针对单个患者使用的且是一次性的透镜部件。系统消除了对空间的需求、再处理设备的花费、人力和时间敏感内窥镜再杀菌相关的花费。在优选的实施方案中,手柄、护套组件和控制系统是便携式的,而且具有 10 磅或更少的总重量。

附图说明

[0016] 通过以下对本发明优选的实施方案的更加具体的描述,本发明前面所述的以及其他的目标、特征和优点将会更加的明显。在附图中,相同的参考数字在各个图中都指代相同的部件。附图并不是严格按照比例绘制的,其重点在于示出本发明的原理。

- [0017] 附图 1 示出根据本发明的微型内窥镜系统的一个示意图；
- [0018] 附图 2 是套管的横截面图；
- [0019] 附图 3 是在套管中套管针的横截面图；
- [0020] 附图 4 是微型内窥镜的透视图；
- [0021] 附图 5 是具有在一次性护套上的套管的微型内窥镜的截面图；
- [0022] 附图 6A 是一次性护套 / 照明单元的截面图；
- [0023] 附图 6B 是一次性护套远端的放大的截面图；
- [0024] 附图 7A 是沿着附图 6A 中的线 7A-7A 剖开的一次性护套 / 照明单元近端的截面图；
- [0025] 附图 7B 是沿着附图 6A 和 6B 中的线 7B-7B 剖开的一次性护套远端的前视图；
- [0026] 附图 8 是示出照明猪尾管的一次性护套 / 照明单元的侧视图；
- [0027] 附图 9 是微型内窥镜的成像单元的截面图；
- [0028] 附图 10A 是由在图 9 中的 10A 表示的部件所指出的成像单元远端放大视图；
- [0029] 附图 10B 是沿着附图 10A 的线 10B-10B 的成像单元远端的前视图；
- [0030] 附图 11 是沿着附图 10A 的线 11-11 的成像单元的放大的局部截面图的示意图；
- [0031] 附图 12 是远端透镜系统的放大视图；
- [0032] 附图 13 是用于内窥镜的远端的不同透镜系统的最大放射角度与标准成像高度的正弦曲线图；
- [0033] 附图 14 是远端透镜系统的另一个实施方案的放大视图；
- [0034] 附图 15 是内窥镜的另一个实施方案的截面图；
- [0035] 附图 16A 是沿着附图 15 的线 16A-16A 的内窥镜的截面图；
- [0036] 附图 16B 是沿着附图 15 的线 16B-16B 的内窥镜的截面图；
- [0037] 附图 16C 是由附图 16B 中的 10C 所限定的部件所表示的成像单元的放大的截面图；
- [0038] 附图 16D-L 示出本发明优选的实施方案；
- [0039] 附图 16M-P 示出根据本发明的一次性部件的横截面图和端视图；
- [0040] 附图 17A 是内窥镜的另一个实施方案的截面图；
- [0041] 附图 17B 是沿着附图 17A 的线 17B-17B 的内窥镜的截面图；
- [0042] 附图 18 是两部分一次性护套 / 照明单元的侧视图；
- [0043] 附图 19 是用于本发明优选实施方案的一个控制单元的示意图；
- [0044] 附图 20 示出应用本发明优选的方法；
- [0045] 附图 21 示出根据本发明的便携式内窥镜系统优选的实施方案；
- [0046] 附图 22A 示出根据本发明的内窥镜的优选的实施方案；
- [0047] 附图 22B 示出用于本发明另一个优选实施方案的控制系统；
- [0048] 附图 23 是护套的端视图；
- [0049] 附图 24A 是优选的内窥镜装置的示意图；
- [0050] 附图 24B 是探针插入部分的横截面图；
- [0051] 附图 24C-24I 示出根据本发明的内窥镜系统优选的实施方案；
- [0052] 附图 25 是内窥镜装置另一个优选实施方案的示意图；

- [0053] 附图 26 示出根据本发明另一个优选实施方案的照明套管的横截面视图；
- [0054] 附图 27 示出附图 26 的套管的横截面视图；
- [0055] 附图 28 示出使用根据本发明优选实施方案的贴有标签的一次性装备的方法。

具体实施方式

[0056] 附图 1 中所示出的实施方案示出了微型内窥镜 20。该内窥镜 20 具有成像单元 22 和护套 / 照明单元 24。内窥镜 20 具有图像传输路径,比如在用于观察待被检查的目标的杆末端 29 的加长管 28 中的多个光导纤维 26,其在附图 11 和 12 中在纤维 146 上被更好的示出来。光导纤维 26 被光学地耦合到手柄 32 中的成像装置 30 上,比如在附图 9 中所示出的电耦合装置,或者其他的像素平板传感器。护套 / 照明单元 24 的一次性护套 34 覆在含有光导纤维 26 的杆末端 29 的加长管 28 上面。一次性护套 34 的近端具有底部 35,该底部 35 带有用于将护套固定在手柄 32 上的安装机械装置 36。在一个实施方案中,护套 / 照明单元 24 的一次性护套 34 具有多个光导纤维,其用于将光传送到一次性护套 34 的远端和远端探针 29。一次性护套 / 照明单元 24 的远端具有连接到光源 40 上的连接器 38。

[0057] 手柄 32 可以容纳功率输入端 41,该功率输入端 41 用于向内窥镜 20 提供功率。可以意识到的是,光源 40 和 / 或电源可以被安装在手柄 32 内。

[0058] 手柄 32 也可以容纳图像输出端 42。图像输出端 42 提供内窥镜 20 的成像单元 22 中的成像装置与电子存储器和 / 或显示装置之间的连接。在一个实施方案中,存储装置是被连接到监控器 46 上的计算机 44。控制单元 250 在附图 19 中将进行更加详细的描述。

[0059] 如在接下来更加详细的描述中所述的,成像单元 22 不需要消毒,这是因为成像单元 22 并不需要接触到身体,或者直接暴露给身体。护套 / 照明单元 24 具有一次性护套 34,该一次性护套 34 是套式组件 52,这种套式组件 52 由被固定到成像单元 22 上的底部 35 来承载,而且其覆在加长管 28 上以生成已消毒的屏障。另外,护套 / 照明单元 24 具有已消毒的帘子 52,其被安装在护套 / 照明单元 24 的底部 35 上,而且该帘子 52 被布置覆在成像单元 22 的剩余部分上以提供一个无菌环境。

[0060] 内窥镜以及具有一次性护套的内窥镜在申请于 2000 年 9 月 13 日的 PCT 申请 PCT/US00/25107 中和申请于 2000 年 3 月 6 日的美国专利申请 09/518,954 中被描述。上述申请的全部内容作为整体在此被并入本文作为参考。

[0061] 在进一步详细讨论内窥镜 20 之前,为了使用这个内窥镜 20,需要将内窥镜 20 布置在身体中以查看所期望的位置。一种这样的方法是将套管 60 插入到身体中并使内窥镜 20 穿过套管 60。一种将套管 60 插入到身体中以及通过使用套管 60 而将内窥镜 20 插入到身体中的方法将在下面描述。

[0062] 在插入过程中,套管 60,如附图 2 中所示,首先被插入到身体内的一个部位中。所述的套管 60 具有底部 62 和管 64。管 64 具有从远端 68 延伸到底部 62 中的空间 70 中的轴 66。在一个实施方案中,所述的管 64 由诸如塑料或薄壁不锈钢的柔性材料制成。套管 60 具有路厄 (luer) 72 用于药物或液体的插入或者用于附着到抽气装置上。

[0063] 为了将套管 60 插入到身体中,如图 3 所示,套管针 76 通过容纳在套管 60 的轴 66 内的套管针 76 的刚性轴 78 被插入到套管 60 中。套管针 76 的刚性轴 78 稍微伸出套管 60 的管 64 的远端,并且其具有探针 80 以当必要时在手术部位上切割组织。一旦套管 60 被定

位在手术部位上,套管针 76 就从套管 60 中被移走,并且内窥镜 20 被安装。通过使用者的手接触位置来定位套管 60。

[0064] 虽然套管 60 和套管针 76 相对最小化了成本且可以在使用之后在杀菌或处理之后能够再次使用,但由于在内窥镜 20 中有很多的部件,比如在成像装置 22 中的各种部件,因此还不能指望能够处理整个内窥镜 20。内窥镜 20 使用一次性套管或护套 34 来帮助维持无菌环境并且减少或消除在再次使用之前的对杀菌的需求。

[0065] 以上描述了将内窥镜 20 插入到套管 60 中以使内窥镜 20 的远端处在合适的位置上的方法,接下来将进一步详细描述内窥镜 20。参考附图 4,该附图示出内窥镜 20 的立体图。内窥镜 20 具有可再次使用的成像单元 22 和一次性的护套/照明单元 24。一次性护套/照明单元 24 具有用于覆盖和围绕成像单元 22 的加长管 28 的加长管。护套/照明单元 24 的加长管具有密封的远端 84,而且有几个实施方案包括光纤用以将照明从外部光源 40,如在附图 1 中所示的,传送到远端 84。在护套/照明单元 24 的近端处是具有安装机械装置 36 的底部 35,所述的安装机械装置用于固定内窥镜 20 的成像单元 22。光学猪尾管 88 从底部 35 伸出来以连接光源 40。另外,护套/照明单元 24 具有帘子 52,其被安装在底部 35 上,并延伸越过成像单元 22 的手柄 32。成像单元 22 的手柄 32 含有光学装置和成像装置 32 以接收通过位于成像单元 22 的加长管 28 中的光导纤维 26 所传递过来的图像,这将在下面接合附图 9-11 中进行更加详细的描述。

[0066] 附图 5 是微型内窥镜 20 的截面图,该微型内窥镜 20 包括具有成像光导纤维 26 的可再次使用的成像单元 22 和一次性护套/照明单元 24。如图所示,套管 60 覆盖护套/照明单元 24 的一次性护套 34 上,所述的护套/照明单元 24 覆盖了成像单元 22 的探测器 29。

[0067] 如在附图 5 中所示,内窥镜 20 的可再次使用的成像单元 22 被一次性无菌护套/照明单元 24 所围绕。所述的一次性护套/照明单元 24 具有一次性护套 34,该护套 34 在远端 84 处被密封并且围绕和包围了承载成像单元 22 的光导纤维 26 的加长管 28。在护套/照明单元 24 的底部 35 上的安装机械装置 36 被固定到成像单元 22 的安装机械装置 92 上。

[0068] 一次性护套/照明单元 24 具有围绕成像单元 22 的手柄的帘子 52。另外,护套/照明单元 24 具有连接到如附图 1 中所示的光源 40 上的照明猪尾管。照明猪尾管 88 被光学耦合到护套中的光导纤维上,这将在接下来进行更加详细的描述。

[0069] 参考附图 6A,其示出了护套/照明单元 24 的侧视图。护套单元 24 具有一次性护套 34,该护套 34 具有加长的外部护套 98,其从底部 35 处延伸到远端 84。照明猪尾管 88 从底部延伸出来,并被光学耦合到护套 34 内的照明纤维上,如在附图 7 中所示。帘子 52 由护套/照明单元 24 的底部 35 所承载用以在两个单元 22 和 24 合并时覆盖成像单元 22 的手柄 35。

[0070] 附图 6B 是护套/照明单元 24 的一次性护套 34 的远端 84 的放大视图。一次性护套 34 具有外部护套 98,该外部护套 98 从在附图 6A 中所示的底部 35 内延伸出来并且作为护套单元 24 的防护罩和无菌屏障。与外部护套 98 隔开的且同心的是一次性护套 34 的内部管 100。该内部管 100 在间隔 102 中限定了一个圆柱空间,其用于接收成像单元 22 的探测器 29 的加长管 28。内部管 100 同样从一次性护套 34 的远端 84 到护套/照明单元 22 的底部 35。内部管 100 比外部护套 98 要进一步延伸出来,用以产生通道 106 来接收众多的照明纤维 108,如在附图 6A 和 7A 中所示出的。在内部管 100 的远端处被布置一个窗口 110,

该窗口被固定到内部管 100 上以使无菌屏障 84 位于用于接收成像单元 22 的加长管 28 的空间 102 和与身体接触的护套 / 照明单元 24 的外部部分之间。

[0071] 在优选的实施方案中, 护套 / 照明单元 24 的一次性护套 34 的外部护套 98 是由不锈钢材料制成的, 并且其具有大约 0.038 英寸的外部直径。内部管 100 同样由不锈钢材料制成。照明纤维 108 是由玻璃或塑料纤维制成。根据装置的尺寸, 最大数量的照明纤维 108 被用来填充通道 106。在一个实施例中, 一次性护套 34 从护套 / 照明单元 24 中延伸 2.246 英寸。

[0072] 置于外部护套 98 和内部管之间的是围绕内部管 100 的众多照明纤维 108, 如在附图 7A 和 7B 中所示的。附图 7A 是一次性护套 24 贯穿底部 35 的截面图。外部护套 98 被显示在附图 7A 的下半部分中, 并且其终止于附图 7A 的上半部分中切断部分之前。然而, 限定了空间 102 用以接收成像单元 22 的加长管 28 的内部管 100 延伸到接收舱室 114 中, 如在附图 6A 中所示, 因此该内部管 100 出现在附图 7A 的上半部分和下半部分两者中。来自照明猪尾管 88 的光通过纤维 108, 如附图 6A 所示, 被传递到在附图 7A 上半部分出现的照明单元 118 中, 其邻接于位于外部护套 98 和护套 / 照明单元 24 的一次性护套 34 的内部管 100 之间的照明纤维 108。

[0073] 附图 7B 示出一次性护套 / 照明单元 24 的远端 84。窗口 110 覆盖并且密封空间 102, 所述的空间 102 接收成像单元 22 并且被内部管 100 所围绕。置于外部护套 98 和内部管 100 之间的是众多照明纤维 108。在一个所示出的实施方案中, 照明纤维 108 的远端没有得到保护, 而是被暴露给身体。

[0074] 附图 8 类似于附图 6A, 其也示出了一次性护套 / 照明单元 24。另外, 附图 8 示出了整个照明猪尾管, 这个照明猪尾管在附图 6A 中是被折断的。

[0075] 照明猪尾管 88 具有连接装置 38 用于连接到光源 40 上的连接器上。照明猪尾管 88 具有众多光导纤维, 这些光导纤维从连接装置 38 一直到纤维 108, 所述的纤维 108 将从光源接收到的光传递到附图 7A 中所示的照明单元 118 中, 并在 84 处排出。

[0076] 参考附图 9, 其示出内窥镜 20 的成像单元的截面图。成像单元 22 具有探针 29, 该探针具有从手柄 32 延伸出来的加长管 28。在手柄 32 的近端处是成像装置。在这个实施方案中, 将光学图像转换成电图像的电耦合装置 (CCD) 30B 被承载在手柄 32 的可拆卸壳体 120A 中。置于在加长管 28 中延伸的光导纤维或纤维 26 和 CCD30B 之间的是众多透镜 122A, 这些透镜用于捕获光导纤维或纤维 26 的近端 124 的图像给 CCD30B。玻璃窗口 122B 被附着在壳体 120B 上并为周围提供密封。它也防止透镜遭到污染。

[0077] 成像单元 22 将来自光导纤维 26 的图像进行放大并将其耦合到电耦合装置 30B 上。如前面所描述的, 电耦合装置被连接到电存储器和 / 或显示装置上, 比如被连接到监控器 46 上的计算机 44, 如图 1 中所示。

[0078] 成像单元 22 的手柄 32 具有与护套 / 照明单元 24 的安装机械装置 36 耦合的安装机械装置 128。安装机械装置 128 具有用于接收位于安装机械装置 36 上的管脚的狭缝 130。另外, 安装机械装置 128 具有突出物 134, 该突出物 134 从探针 29 中突出出来, 并被护套 / 照明单元 24 的接收舱室 114 所接收, 如附图 6A 中所示。

[0079] 成像单元 22 的远端的放大图在附图 10A 中被示出。成像单元 22 的杆末端 29 具有加长管 28, 该加长管 28 从远端 126 延伸到手柄 32 的壳体 120。在杆末端 29 的远端 126

还有一个管 138,所述的管 138 从远端 126 延伸出微小的一段距离,并延伸超过光导或图像纤维 26 的末端微小的一段距离。所述的管 138 一般是指较长的管,因为与较长的管 138 同心的更短且更小直径的管 140 被接收在长管 138 中,并且延伸远端 126 上的透镜系统。加长的或外部的管 128、长管 138 和小管 140 被这样安装,以至于他们的远端是齐平的并且被粘合剂所固定,比如医用环氧树脂。在成像单元 22 的加长管 28 的远端处是透镜系统 142,其将在接下来进行更加详细的描述。成像单元 22 的加长管 28 被容纳在一次性护套 / 照明单元 24 内,并因此不需要在第一次使用之前进行消毒。

[0080] 附图 10B 是成像单元 22 的远端 126 的端视图。透镜系统 142、小管 140、长管 138 和外部的或加长管 28 都在图中被示出,并且它们都是同心的。

[0081] 参考附图 11,其示出内窥镜 20 的成像单元 22 的截面图。成像单元 22 的探针 29 具有众多的纤维 146 以将来自杆末端 29 的远端 126 的图像传递给手柄 32。在杆末端 29 的远端处围绕纤维 146 的是长管 138,其用于将图像纤维 26 的纤维 146 支持在适当位置上。外部或加长管 28 围绕长管 138 并从杆末端 29 的远端 126 附近的开始端到手柄 32 内的另一端保护图像纤维 26 的纤维 146。典型的通常有上千个纤维 146,如附图 11 中所示,它们都是熔合在一起的。将图像装载到它们之中是由远端透镜系统 142 来完成的,该透镜系统 142 如接下来所述将以与图像纤维束 26 的位置相关的关系安排图像的光的水平。

[0082] 另外,纤维以紊乱捆扎的方法被排列。当图像纤维束 26 从成像单元 22 的远端 126 的附近朝向手柄内 32 的纤维的近端延伸的时候,这种紊乱捆扎的方法限制了图像 / 光从一个透镜 142 到另一个的传送。纤维的紊乱捆扎是通过改变纤维的掺杂来实现的,其是将来检查的目标区域。

[0083] 参考附图 12,其示出在护套 / 照明单元 24 的一次性护套 34 内的成像单元 22 的杆末端 29 的远端的截面图。一次性护套 34 具有与内部管 100 同心的外部护套 98。置于外部护套 98 和内部管 100 之间的是众多照明纤维 108,其将在示出照明的附图 7B 中得到最佳的展示。在一次性护套的远端处是窗口,该窗口被固定,比如通过胶接,以生成与容纳成像单元 22 的杆末端 29 的空气空间或内部管道 102 的边界。成像单元 22 具有加长的或外部管 28,其从远端 126 延伸到手柄 32 中,如附图 9 中所示。位于杆末端 29 的远端 126 处的是两个附加的管或套管,较短的内部套管(其指的是小管 140),它们保持和支持远透镜系统 142 的透镜元件。一个较大较长的套管(指的是长管 138)围绕着管 140 和图像纤维 26 的纤维 146 的起始端。

[0084] 如在附图 12 中所示,远端透镜系统 142 是具有一对透镜 150、152 和孔径光阑 154 的消色差透镜系统。透镜 150 和 152 每一个都具有面对彼此的凸起表面 156。接近远端 126 的第二透镜 152 具有临近光学孔径光阑 154 的平坦表面 158。所述的孔径光阑 154 和透镜 150 和 152 被如此设计以至于最大放射角的正弦接近于 N.A(数值孔径)处的纤维。

[0085] 附图 12 中的射线追踪 160 示出离开页面的图像以合适的焦距向右侧的投射以及这个图像是如何被传递经过孔径光阑 154 并经过透镜 152 和 150 到达图像纤维 26 中的众多纤维 146。

[0086] 参考附图 13,其示出用于包括现有技术的透镜系统的三个不同透镜系统的最大放射角的正弦与标准图像高度的曲线图。如下面将要讨论的,视野取决于透镜的配置。附图 13 中的曲线图示出的一条线是 50 度透镜系统的放射角度的最大正弦值,第二条线是 70 度

透镜系统的放射角度的最大正弦值。在 70 度的系统中,最大正弦值是 0.32。因此,纤维的 N. A. (数值孔径) 近似于相同。相反,50 度视野系统具有近似于 0.25 的最大放射角度正弦值。因此,纤维具有这样的数值孔径。举例来说,系统在 30-80 度中的任意所选择的水平上都可以提供视野。

[0087] 在一个实施方案中,内窥镜 20 具有 10,000 纤维元素。在这个实施方案中,每个纤维元素 146 都具有 4.4 微米的直径。纤维 26 的整个直径是 0.46。成像单元的加长或外部管 28 是由不锈钢制成的。可以理解的是,范围可以形成于很多的尺寸,下面的表仅仅是各种干涉尺寸范围的示例:

[0088]

	3K	10K	30K	50K	100K
护套 / 照明单元 外部尺寸	1-4mm				
成像单元杆末端 外部直径	0.5-3.5mm				
纤维元素的数量	3,000	10,000	30,000	50,000	100,000
纤维图像直径		0.46mm	0.75mm		
纤维像素尺寸 (单个纤维)	4.4 微米	4.4 微米	4.4 微米		
透镜类型	消色差或 自聚焦传 光纤维格 林透镜	消色差或自 聚焦传光 纤维格林 透镜	消色差	消色差	消色差
纤维深度 (DOF)		3mm-20mm			
视野 (FOV)	取决于 50-70 度 透镜				

[0089] 从上面的表中可以看到,前面关于附图 12 和 13 所描述的消色差透镜的替代是自聚焦传光纤维格林透镜。附图 14 示出的是具有格林透镜 168 的内窥镜 20 的成像单元 22 的杆末端 29。在附图 14 中所示的格林透镜 168 是单一元素的径向梯度变折射率透镜。附图 14 中所示的成像单元 22 的杆末端 29 具有加长的或外部管 28,其从远端 126 延伸到手柄 32。另外,与附图 10 相似,管 138 从远端 126 延伸出一小段距离。这个管 138 通常是指长的管,它只是稍微地延伸超过光图像纤维 26 的末端。与附图 10A 所示的实施方案相反的是,透镜 170 是单个透镜,这样就不需要一个较小的管 140 用来保持透镜系统的元素。

[0090] 格林透镜 168 一般不能提供如前面所描述的消色差透镜系统 142 所提供的优选的

图像质量,这在于图像在图像的边缘处变得不是很清楚(即,模糊的和扭曲的)。另外,作为波长函数的颜色校正和强度变化也不如消色差透镜系统好。然而,当成本成为比整体图像质量更重要的因素的情况下,GRIN 透镜系统 168 便是值得的。另外,由于格林透镜 170 是单一元素,因此区域深度也会受到限制。虽然仅示出 2 个不同的自由度,但是可以理解的是也可以制成具有其他视野的透镜系统。

[0091] 附图 15 是作为替代的内窥镜 170 的截面图。在内窥镜 170 的这个实施方案中,照明猪尾管 172 是成像单元 176 的手柄 174 的一部分,因此其不是一次性护套/照明单元 178 的一部分。光导纤维捆 180 被用来将照明光从猪尾管 178 传递到手柄 184 中的手柄接口 182,在那里光被传递到护套/照明单元 178 上的光接口 184 中以将光从手柄 184 传递到一次性护套 186。

[0092] 附图 16A 是示出接口的截面图。附图 16A 是一次性护套/照明单元 178 的底部 188 的截面图。附图 16A 的上部分示出与底部 188 间隔的帘子 52。底部 188 具有光接口 184,其接收来自手柄 174 承载的手柄接口 182 的光。

[0093] 另外,在附图 16A-16C 中所示出的内窥镜 170 的实施方案中,护套/照明单元 178 具有用管子或通道 192 替换的照明纤维 190 中的一个。管子 192,如在附图 15 和 16A-16C 中所看到的,其能够接收激光纤维。使用者使激光纤维从底部 188(如附图 15 中所示)中的照明单元 178 的近端穿过管子 192 到达照明单元的远端,以至于使用者在观察图像穿过成像纤维和 CCD 的同时就能够通过使用激光纤维来完成进程。

[0094] 附图 16A 的下半部分示出穿过护套/照明单元 178 的底部 188 的横截面图,在其中管 192 延伸经过底部到达含有照明纤维 190 的环孔。与附图 7A 中所示的相似,附图 16A 示出了内部管 194,且照明纤维 190 位于内部管 194 的周围。内部管 194 限定了内窥镜 170 的成像单元 176 的探针 29 穿过其中的空间。

[0095] 附图 16B 是一次性护套 186 的截面图,该一次性护套显示出一次性护套 186 的外部管 196 并环绕照明纤维 190 和一个单个海波管(hypotube)192。内部管 194 围绕空间 102,该空间容纳成像单元 176 的探针 29。附图 16C 是示出海波管 192 的放大视图,其中海波管的开口用以接收包含内部管 194 和外部护套 196 之间的照明纤维 190 的环形射线中的激光纤维。虽然附图 15A-15C 没有示出套管 60,但是可以理解的是,在大多数所应用的内窥镜 20 或 170 中,套管 60 都可以被用来对内窥镜 20 或 170 提供额外的保护。

[0096] 在附图 16D-L 中所示的是用于较小直径内窥镜优选实施方案的一次性护套和成像组件。附图 16D 示出一次性护套 300,该一次性护套 300 包括插入到身体中的管状部分 304、底部或轮轴组件 302(其包括被附着到管状部分 304 近端上的护套壳体元件 314)、套管连接器 312,该套管连接器扣在上面所描述的套管的近端连接器上。无菌屏障 306 被附着到屏障远端上的元件 314 上。底部 302 还包括被附着到壳体元件 314 上的连接器组件 305。连接器组件可以包括光耦合器 310,当成像装置组件 340(如附图 16E 所示)被插入到护套中以准备好用于应用的装备好的内窥镜 357 时(如附图 16F 所示),所述的光耦合器 310 可以将照明纤维捆 316 光学地连接到光源上。光耦合器 310 因此被布置在无菌屏障 306 中。组件 340 包括第一连接器 346,所述的第一连接器 346 连接到可以插入到连接器 346 中的光耦合器 310 上。另外,在组件 340 上的第二连接器适合机械地将组件 340 附着到位于连接器组件 305 内的联结元件 308 上。因此,为了装备好装置便于使用,如附图 16F 中所示,使

用者抓住元件 340 的手柄部分 349 并插入管状护套 342 的末梢穿过联结元件 308 上的连接器组件中的孔 318 中,并穿过管状护套 304 的近端中的近端口 311。第一连接器 346 和第二连接器 344 分别并实质上同时地与光耦合器 310 和联结元件 308 接合。

[0097] 如在放大的视图 16J-16L 中所示,光耦合器可以被插入穿过手柄 349 的远端表面 341 中的开口 335。远端表面可以是圆形的或者整体上是椭圆形的,并且具有 2-8cm 的直径以便于很容易地握在使用者的手中。所述的联结可以使用一个 O 型环 351,其适合位于开口 335 的内壁上的 O 型槽 337 中。O 型环 351 可以位于耦合器 310 的 O 型槽 315 中以提供光耦合器密封,如附图 16K 中所示。耦合器 310 的近端面可以包括光导纤维捆 316 的磨光近端,其接收来自光源 348 经过密封窗口 343 的光,所述的光源 348 可以是 LED 或激光器二极管。适于对本发明很多应用进行成像的白光 LED 的实施例是可以从 American Opto Plus LED Corp., Pomona, California 得到的。两个或多个不同的具有白色、宽带或单色发射光谱的光源可以被连接到手柄 316 不同的光导纤维上,这样一来使用者可以有选择地用光不同的波长或带宽来照亮感兴趣的区域从而用于进行成像和 / 或光谱分析。光源 348 可以用电池 350 来供电,其中电池 350 可以通过移动盖帽 345 而被插入到手柄 349 中。成像装置 352 可以是位于电子模块 354 内的 CCD 或 CMOS 成像传感器,所述的电子模块 354 可以包括处理、控制和有线或无线连接,如在此在其他部分所讨论的。

[0098] 前面所描述的光学继电器被布置在光学壳体 347 中以将来自成像通道中的光耦合到照相机 352 上。在管 342 沿着轴线 309 被插入穿过开口 318 和 311 后,连接器 344 上的 O 型环 332 适于位于槽 307 内以为光学继电器提供密封。因此,耦合器 310 向手柄提供第一液体紧密密封,联结元件 308 向手柄提供第二液体紧密密封。

[0099] 管状护套 304 的远端 360 分别显示在附图 16G 和 16H 的局部放大横截面图和端视图中。护套可以包括外部管 362、围绕纵向轴 363 被同轴安装到其上的内部管 364、适于位于外部管和内部管之间的圆柱腔体中的光导纤维 365。纤维 365 具有至少 80% 的填充因子,而且优选的是超过 85%,以提供来自光源 348 的光在较大视野区域中很好的联结和分布。粘合剂 366 被用来将纤维的远端结合在一起,并与内部和外部管相结合。在制造过程中,粘合剂可以被应用在从位于内部管和外部管之间的圆柱腔体中延伸出来的纤维的部分上,然后纤维以近侧的方向逐渐被拉起,这样覆盖纤维壁的粘合剂就在内部管和外部管之间就被拉起至少 2mm。纤维的远端被切割并被磨光以提供单一的光学照明表面。

[0100] 所期待的是在一个较小直径的内窥镜中提供较大的视野,而且在视野中具有足够的分布均匀的照明,从而在给定的区域深度中提供在诊断上有价值的有用的图像。因此,照明纤维 365 的远端所占据的区域所形成的远端照明区域 I_A 所占据的区域与窗口 307 或光收集区域 C_A (在其中图像在其中被收集) 的比例成为定义直径小于 3mm 的较小直径内窥镜成像特性的一个重要的公制。通常,装置越小,这个比例就变得越紧要。通过使用较小直径的光导纤维,光导纤维的填充因子可以被增加,因此会提供照明区域更加有效的应用。

[0101] 如在附图 16H 中所示,在象限 371 中所示的单独纤维完全地围绕圆周而延伸,并且可以具有 1 到 10 行的纤维(举例来说)。拥有直径从 30 微米到 50 微米的光导纤维可以被使用,举例来说,用于更完全地使用可用的体积。当使用 30 微米光导纤维时,根据内部管 364 和外部管 362 之间的圆筒体检的尺寸可以使用 500 至 1000 的光导纤维。在优选的实施方案中,外部管 362 的外部直径是 1.7mm,外部管的内部直径是 1.45mm。内部管 364 具有

1.17mm 的外部直径以及 1.072mm^2 的内部直径。在这个实施方案中,有 600-800 个光导纤维,这样就带来大约 0.575mm 的照明区域。窗口具有大约 1.07mm 的直径以及大约 0.9mm^2 的区域。因此,比例 I_A/I_C 大约是 0.64。该比例优选的是在 0.5 和 1.0 之间,但是对于一些应用来说可以高达 2.0。

[0102] 在附图 16M 中所示的是在制造过程中护套 390 的横截面图,在其中,照明纤维 391 的末端向外扩张。在应用粘合剂将纤维附着到护套 390 的管上之后,纤维的远端被切除,且表面 393 被磨光。然而,除了圆形末端,每个纤维的远端 392 都具有稍微有些椭圆或非圆形的外形 394,如在附图 16N 中所示,其改变光从纤维排出的角度并且可以增加 5-10 度的视野。

[0103] 除了护套 395 远端处的窗口,还可以增加棱镜 396,如附图 16O 所示。举例来说,棱镜 396 可以移动 1-10 度的视野。作为替代的,可以插入一个其表面以 10-30 度的角度定位的棱镜,且通过粘合剂层将该棱镜附着到护套的内部管上以在更大的倾斜角上提供侧面观察。在另一个实施方案中,棱镜可以被附着到成像通道的远端,具有与棱镜的形状相匹配的有角的窗口的护套可以与安装在照明纤维的远端上的透镜或棱镜一起使用,或者纤维的远端在护套内形成角度以按照的预期的角度提供预期的照明区域。附图 16P 示出棱镜 396 和环绕照明纤维 397,所述的环绕照明纤维 397 具有比较小的直径,优选的是在 30-50 微米的范围内,这样可以减少相邻纤维之间的空隙空间 398,从而提供至少 80% 的预期的填充因子。

[0104] 参考附图 17A,其示出了作为替代的内窥镜 200 的截面图。内窥镜 200 具有成像单元 202 和护套单元 204。与前面的各个实施方案相反的是,一次性的护套 204 不包括照明单元的任何部分。参考附图 17A,照明来源 40 通过类似于附图 15 中所示的照明猪尾管 208 被连接到成像单元 202 的手柄 206 上。但是相反的是,并没有这样的一种联结,以至于光被传递到一次性护套 204。相反,如在附图 17A 中所示,照明猪尾管 208 是成像单元 202 的手柄 206 的一部分。一种光导纤维 210 被用来将来自猪尾管 208 的照明光传递到手柄 206 中的接口 212 中。接口 212 被布置在手柄 206 内并且将光传输给众多照明纤维 216 的环形环 214 中。

[0105] 参考附图 17B,探针 218 具有外部管 220 和内部管 222。置于管 220 和 222 之间的是用于容纳众多照明纤维的环形空间。与在第一实施方案中的加长管 28 相似,布置在内部管 222 中的是图像纤维捆 26。纤维捆 26 由内部管 222 所间隔。一种长管 224,其从远端 126 中延伸出一小段距离超出图像纤维捆 26 的末端,该长管被置于纤维 26 和内部管 222 之间。

[0106] 由于护套不需要承载照明到附图 17B 中所示的实施方案中的杆末端 218 的远端,因此护套 204 具有单个外部层 226。被弯曲以避免反光的窗口被固定到所述的单个外部层 226 的远端上。

[0107] 参考附图 18,其示出两块一次性护套 / 照明单元 230。内窥镜具有所述两块一次性护套 / 照明单元 230 的第一单元 232,被安装在成像单元 22 的手柄 32 上的安装和覆盖单元 232。安装和覆盖单元 232 具有帘子 52,当使用时,该帘子 52 延伸越过成像单元 22 的手柄 32 和照明猪尾管 88。该帘子 52 被保持在一次性套管 234 上以支持帘子 52,直到被定位在手柄上。一次性护套 / 照明单元 230 的第二单元 236,一次性护套 236,含有覆盖探针 29 的加长管。这个第二单元 236 具有安装机械装置 238 用以固定第一单元 232。因此就有可

能移动一次性护套、第二单元 236, 并用一个新的替换它时可以保持帘子 52, 该帘子 52 被安装在手柄上的安装和覆盖单元 232 上。

[0108] 附图 19 是用于内窥镜的控制单元 250 的示意图。这个控制单元 250 具有电源输出端 252、用于来自 CCD 的图像的输入端 254 以及光源 256。除了用于处理图像数据的处理单元 260 外, 这个单元还具有记录装置 258, 比如 CD 记录器, 其用于生成一个可存储的媒介来保留数据, 比如病人的原始资料。

[0109] 内窥镜通常如在附图 20 中的过程顺序 270 中所示的那样被应用。病人进入到使用者 / 医师的办公室。医师或技术人员使用双层手套方法, 这个方法就是医师的每只手都有两个无菌手套。医师在一只手中拿着没有经过消毒的手柄 / 照明单元, 在另一只手中拿着无菌护套 / 照明单元。医师这时拿着发光线并将发光线固定到一次性护套 / 照明单元的猪尾管上。电源和图像输出端同样地被连接到控制单元上。随着内窥镜被连接到控制单元上, 护套组件的帘子部分延伸, 在步骤 272, 越出手柄, 并下降电线到可以提供无菌区域的长度。这步完成后, 医师脱下第一副手套, 准备开始程序。

[0110] 在向部位上涂上药物后, 医师用手采用标准的探测技术将具有套管针的套管插入到身体中。一旦套管位于合适的位置上, 套管针被移走 (在步骤 274), 内窥镜的尖端被放置在套管中。通过使用螺丝钉或其他连接机械装置, 内窥镜被固定到套管上。在 276, 系统被启动, 视频记录器被启动, 这样医师可以将套管移进、移出或在周围移动从而定位探针以便于查看预期的部位或者作为监控器。医师可以使用其他的设备 (比如激光解剖刀或电烙工具, 或者外科透热工具和 / 或在探针或护套组件中的手术通道) 在部位上执行进程 278。在步骤 280, 整个检查或操作过程都可以被记录在视频光盘或其他存储装置中。在步骤 282, 这个过程结束, 护套组件可以被处理掉, 在步骤 284, 另一个无菌护套组件可以被附着到探针上用于另一次进程。

[0111] 一个优选的实施方案提供了多光谱成像能力。这个实施方案包括使用光源和检测器以在 700nm-1200nm 波长范围内提供图像。这样就允许使用者能够穿过血液观察组织。

[0112] 另一个实施方案使用能够治疗组织的电磁光谱 (10nm-380nm) 的紫外线 (UV) 区域。在 325-250nm 范围内的紫外光能够拉到一起并且可以烧灼。激光或者传统的宽带光源能够被用来向照明系统提供光。成像纤维捆也可以用于照明, 其通过手中的电子束分裂器将来自一个或多个光源的光分别地或同时耦合到纤维捆上。

[0113] 本发明的实施方案能够应用于基于诊室设置的对身体的内部成像进行诊断的应用中。在此所说的基于诊室是指位于除了那些实质上无菌环境下的地方, 例如医院的手术室、医院的手续室、接近杀菌装置 (比如高压锅) 的房间等等。诊室场所的例子 (但不限于此) 如在医师的办公室、靠近运动综合性建筑中的衣帽间的培训室、救护车、住宅、室外医院、医院走廊、观察室、抢救室、办公楼、储藏室等等。

[0114] 通过使所有直接接触插入部位附近中患者皮肤的表面成为一次性的, 可以避免整个微型内窥镜 20 在所述部位上的杀菌。一次性使用的部分被保持在无菌包装中, 直到它们被用于单个程序时。使用一次性部件允许待被使用的微型内窥镜 20 符合被接受的看护指导标准, 比如用于常规关节前屈 (arthroantesis) 的那些。

[0115] 另外, 微型内窥镜 20 如无流体系统而操作, 尽管在需要的时候也可以使用流体。无流体系统是指事实上没有液体媒介、冲洗剂或者膨胀流体 (例如, 盐溶液) 需要被注入到

目标区域（即，将通过本发明进行观察的区域）的附近的患者身体中。换句话说，微型内窥镜可以被简单地插入患者的皮肤，而且可以被用来查看目标区域而不需要其他额外的仪器、注射装置、消耗物质，而且不需要产生额外的危险浪费，除了那些比如在冲洗剂液体被注射到目标区域中以及从目标区域中移除时而产生的一次性部分。

[0116] 一次性部分 20 可以包括一次性针盖，其在它的远端使用一种透明的窗口。这个透明窗口防止来自患者身体的液体进入且接触到系统的非一次性部分（例如，32）。与一次性部分 30 一起使用的非一次性部分可以包括细轴，该细轴在导引器内滑动并包含纤维光学照明系统，其用于将目标区域的图像引导到位于手柄 32 中的微型照相机中。所述的纤维光学照明系统可以包括保护窗口和高分辨率纤维光学器件以及将图像传送给照相机的透镜传递装置。一次性部分还可以包括滑动端口，其用于引导手术器械或者用于通过抽气设备排出液体，或者用于将药物引导到目标区域中。

[0117] 在本发明的一个实施方案中，提供一种非常便携的微型内窥镜成像系统。在附图 21 中所示的系统是便携式的，其在于它可以由一个人来进行运送或携带。附图 21 示出便携式内窥镜系统 291 可仿效的实施方案，这个便携式内窥镜系统 291 包括（除了其他的东西）微型内窥镜 20、手柄 32、成像单元 22、电缆 290 和膝上型电脑 292。在附图 21 中，内窥镜单元和成像单元 22 通过电缆 290 被直接连接到膝上型电脑 292 上。举例来说，成像单元 22 可以输出视频信号，该视频信号被发送到膝上型电脑 292 上插孔中的电视中。膝上型电脑 292 然后被用来输入患者信息、议事细节，而且被用来随着进程的发展来实时显示图像数据。

[0118] 便携式内窥镜系统的一个实施方案使用了个人计算机存储卡国际协会 (PCMCIA) 卡以方便图像数据与膝上型 292 的连接。PCMCIA 卡可以在本领域中熟知的工业上标准的卡，或者也可以是专门适用于微型内窥镜使用的卡。一种专门使用的 PCMCIA 卡可以包括接收和处理来自成像单元的视频信号的硬件。PCMCIA 卡 294 的输出可以是工业上标准的数据格式以将被处理的图像数据传输给与膝上型电脑相关联的显示器。

[0119] 便携式内窥镜系统 291 包括成像单元或接口盒 32 和用于将数据传输给膝上型电脑 292 的接口盒电缆 290。接口盒可以包括更精密复杂的成像、图像处理和数据通信硬件和 / 或软件，所述的这些硬件和 / 或软件都可以使用在 PCMCIA 卡 294 中或者直接位于膝上型电脑 292 内。接口盒 296 可以被配置以对经过微型内窥镜 20 的远端接收的数据进行实时图像增强。当在微型内窥镜 20 中使用不是很昂贵的部件时，图像增强可以产生适合执行诊断的图像。举例来说，GRIN 透镜可以被应用在微型内窥镜 20 中以将图像数据提供给接口盒。接口盒可以使用图像处理算法以增强由 GRIN 透镜边缘所产生的图像的质量。随后接口盒通过电缆的方式以工业上标准的格式将图像数据传输给膝上型电脑 292。系统还可以包括在卡 298 上用于传送的设备，如显示器 295，和光源系统 296。系统可以包括用于可视光成像的标准的照明灯，以及用于成像或治疗的红外线或紫外线光源。

[0120] 一种通常的结构可以包括中央处理单元 (CPU)，该 CPU 典型的由与随机存储器 (RAM) 相关联的微型处理器和只读存储器 (ROM) 组成。通常，CPU 也可以具有高速缓冲存储器和可编程闪存。在微型处理器和各种不同类型的 CPU 存储器之间的连接通常是局域总线，但是也可以是更普通的或工业上标准的总线。CPU 处理并解释机器可读的或功能上可执行的、与操作系统相关联的指令、用户发展的程序、诊断工具、患者数据医院服务器、健康供

应计算机和与远程专家相关联的计算机。图形用户界面 (GUI) 可以用于患者数据的输入和显示,还可以用于图像的观察。

[0121] 很多计算平台都配有一个或多个存储驱动器,比如硬盘驱动 (HDD)、软盘驱动、压缩盘驱动 (CD、CD-R、CD-RW、DVD、DVD-R 等) 以及专用磁盘和磁带驱动 (例如,艾美加 (iomega) zip™ 和 Jaz™ 等)。另外,一些存储驱动器在计算机网络上 (比如基于存储系统的网络) 也是可获得的。RAM 能够存储机器可读的指令和信息,所述的指令和信息是操作软件程序用于处理和显示从微型内窥镜中接收的图像数据的必要的指令和信息。

[0122] 根据计算平台所期望的供能,很多计算平台都配有一个或多个通讯接口。举例来说,个人计算机、膝上型计算机或条带佩戴式计算机通常都具有高速串行端口 (RS-232, RS-422 等)、增强的并行端口 (EPP) 以及一个或多个通用串行总线 (USB) 端口。计算平台通常也都具有局域网 (LAN) 接口,诸如以太网卡和其他的高速接口,诸如高性能串行总线 IEEE-1394。

[0123] 诸如无线电话和无线网络 PDA 的计算平台也可以配有有天线的音频 (RF) 接口。在一些情况下,计算平台也可以被配有红外线数据安排接口 (IrDA)。

[0124] 计算平台常常配备一个或多个内部扩充插槽,比如工业标准结构 (ISA)、扩展工业标准结构 (EISA)、周边原件扩展接口 (PCI)、个人计算机存储卡协会 (PCMCIA) 或者用于附加的其他硬件 (比如声卡、存储板和图形加速器) 的专用接口槽。

[0125] 另外,很多单元,比如膝上型计算机和 PDA,都配备了一个或多个外部扩充插槽,其允许用于能够很容易地安装或移除硬件扩充装置,比如 PCMCIA 卡、闪存卡和各种各样的专用模块,如可移动硬盘、CD 驱动器和软盘驱动器。

[0126] 计算平台通常配有一个或多个用户输入装置,比如键盘或键区,以及鼠标或触摸装置,和 / 或触摸屏显示器。在个人计算机的情况下,一个全尺寸键盘经常配备有鼠标或触摸装置,比如追踪球或 TrackPoint™。在具有上网功能的无线电话的情况下,一个简单的键盘可以配备有一个或多个专用钥匙。在 PDA 的情况下,触摸屏经常与手写识别能力一起被提供。以及在膝上型电脑的情况下,可能会提供一个小的键盘和触摸感应显示器。

[0127] 另外,话筒,比如具有上网功能的无线电话的话筒或个人计算机的话筒与计算平台一起被提供。所述的话筒被用于输入用户的选择,比如网络站点的语音导航、与操作微型内窥镜 20 相关联的用户菜单,以及用于将数据传输给远程位置,或者自动拨电话号码。常规处于软件形式的语音导航性能可以用于加速与计算机沟通的语速。

[0128] 很多的计算平台也都配备了照相机装置,比如静态数字照相机或全动态影像数字照相机,其可以被用来促进执行内窥镜进程的个人和专家之间的协作,所述的专家能够指导该进程和借助网络显示装置实质上实时解释结果。

[0129] 大多数计算平台也都提供了一个或多个用户输出装置,比如显示器。所述的显示器可以采用很多种形式,包括阴极射线管 (CRT)、薄膜工艺学 (TFT) 阵列、简单的发光二极管 (LED) 组、液晶显示器 (LCD) 指示器、仰视 (例如,手是自由的) 显示器或者投影显示器。

[0130] 一个或多个喇叭和 / 或信号器也常常与计算平台相关联。所述的喇叭被用来复制音频指令。信号器可以采用简单的嘟嘟发射器或蜂鸣器的形式,其通常出现在一些诸如 PDA 和 PIM 的装置中。信号器可以被用来警告操作者系统出现了错误。这些用户输入和输出装

置可以通过专业总线结构和 / 或接口直接与 CPU 相互连接, 或者它们通过诸如 ISA, EISA, PCI 等的工业开放总线来进行相互连接。计算平台也可以被提供有一个或多个软件和固件程序以实现计算平台预期的功能。

[0131] 普遍的软件和固件组织在这个计算平台的范围内。一个或多个操作系统 (OS) 本机应用程序可以在计算平台上被提供, 比如字处理器、电子数据表、关系管理应用程序、地址簿、日历、电子邮件客户、患者追踪、用于操作系统的用户菜单等等。另外, 一个或多个便携式或独立于装置的程序也被提供, 其必须由 OS 本机专用平台解释程序来解释, 如 Java™ 字母和程序。

[0132] 通常, 计算平台也被提供页面浏览器或微浏览器的形式, 其包括一个或多个浏览器的扩充, 比如浏览器插入键, 且被配置以加速网络上图像数据的传输和接收。

[0133] 计算装置通常也被提供一种操作系统, 比如 Microsoft Windows™, UNIX, IBM OS/2™ 或 AIX, LINUX, MAC OS™, Sun Solaris™ 或其他平台专用操作系统。比较小的装置, 如 PDA 和无线电话, 可以被配备其他形式的操作系统, 如实时操作系统 (RTOS) 或 Palm Computing 公司的 Palm™。

[0134] 一组基本的输入和输出功能 (BIOS) 和硬件装置驱动器 356 通常被提供以允许操作系统和程序与计算平台所提供的特定的硬件功能相连接并控制该特定的硬件功能。另外, 一个或多个嵌入式固件程序 358 通常由很多个计算平台所提供, 这些程序由作为周边装置的一部分的在板上的或“嵌入式”的微处理器来执行, 如微控制器或硬件驱动器、连通处理器、网络接口卡或声卡或图形卡。

[0135] 可以使用包括 (但不限于) 个人计算机、膝上型电脑、工作站、服务器、可使用网络的电话计算平台的多种多样的各种不同的硬件部件、软件和固件程序、以及其他的应用程序。本领域技术人员可以很容易明白的是, 接下来的方法和过程可以由硬件功能可选择地实现, 所述的硬件功能或部分或全部都没有脱离本发明的主旨和范围。

[0136] 一个可仿效的系统使用与网络结合运行的便携式系统。医生诊室含有便携式系统、网络, 健康保险提供者具有与其相关联的数据存储器, 医院服务器具有数据存储器、远程专家计算机和基于网络的存储系统。

[0137] 医生诊室使用对一个或多个患者执行诊断评估的便携式系统。从一段时间中所获得的图像数据被存储在膝上型存储器中, 并通过网络被传送到一个或多个远程位置。所述的网络可以是以任何形式的网络协议运行的任何类型的网络。举例来说, 所述的网络可以是内联网, 比如在企业场所或学校校园内运行的局域网 (LAN)、在诸如城市或它的周边郊区的地理区域内运行的城域网 (WAN) 或者诸如全球信息网的广域网 (WAN)。另外, 网络可以以任何的网络协议运行, 举例来说, 如传输控制协议和网络协议 (TCP/IP)、非同步传输模式 (ATM)、同步光纤网 (Sonet)、帧中继、综合业务数字网 (ISDN)、开放最短路径优先 (OSPF) 等等。网络可以使用众多的用于连接网络元件和场所的链接。链接可以由固定线路链接和 / 或无线链接组成。固定线路链接的实施例是 (但不限于) 同轴电缆、双绞线电缆、光纤等等; 无线链接的实施例是 (但不限于) 射频 (RF), 比如基于 IEEE802.11 的链接, 或者无线光通信。网络也可以包括网关和 / 或防火墙, 其用于提供访问网络以及提供保护以防止不希望的流量, 比如拒绝服务器供给和含有诸如计算机蠕虫和病毒的恶意码的网络流量。

[0138] 从便携式系统向网络传送的数据可以直接被指引给健康保险提供者。这个健康保

险提供者可以通过链接将接收到的数据存档在数据存储单元中以用于将来的使用。健康保险提供者可以使用它自己的专家,独自或与自动分析系统相结合查看使用本发明的内窥镜程序中所获得的数据。便携式系统也可以将数据传送给医院服务器。医院服务器可以进一步包括通过链接连接到其上的数据存储单元。医院服务器可以作为资源池,以保留与有简历的患者相关联的数据。举例来说,如果一名患者需要基于使用便携式系统获得的诊断的外科手术,那么图像数据可以在手术之前或在手术过程中被查看,以确保合适的和完全的治疗以有效的方式被呈现出来。

[0139] 使用便携式系统所获得的数据可以进一步通过网络的方式被发送给远程专家计算机。使用远程专家计算机的远程专家可以查看事后的或拟似实时的图像数据。远程专家可以在确定更攻击性的进程时间表之前提供第二种选择或者远程专家可以在场所中提供主要的诊断,在所述的场所中,专业操作人员正在用微型内窥镜 20 执行进程。举例来说,承受灾难所带来痛苦的人们可以出现在远程现场中而且在灾难受害者上执行一次诊断程序。远程专家通过从自由空间卫星网络实时接收到的图像数据进行检查并且对现场人员进行关于诊断过程的指导。远程专家然后指导现场人员在受害者 / 病人上标记插入位置,指引针盖,操纵内窥镜 20,然而通过使用实时数据就可以在不需要出现在现场的情况下建议用于受害者的精准的治疗。来自便携式系统的数据可以进一步被传送给基于网络的存储系统中。所述的基于网络的存储系统可以作为用于位于便携式计算机中的图像数据的安全和冗余存储单元。另外,基于网络的存储系统可以用于将图像数据保持在一个场所中,相比于数据被单独地保存在膝上型计算机上,所述的这个场所会更加容易的被存取。系统与其他的远程实体可以通过使用便携式系统进行通信,而这些都没有脱离本发明的范围。

[0140] 使用微型内窥镜 20 与便携式系统协同的优选的方法包含执行诊断程序。可以用车将系统运送到诊室或所述程序将被执行的其他位置中。然后照相机被连接到检查系统上。接下来,在患者身体上准备好插入部位。插入部位的准备包括,除了别的以外,使用医疗上安全的写仪器对部位进行标记,并且用消毒溶液对区域进行清洁,等等。一次性针盖被连接到成像和检查系统上。如在前面所讨论的,只有微型内窥镜 20 的一次性的部分会接触到患者,因此不需要在部位上实施专门的消毒过程。微型内窥镜 20 的针盖然后被插入到患者的目标区域中。在针尖位于目标区域附近后,成像和观察系统被启动。在诊断过程中,使用膝上型计算机查看并记录图像数据。当诊断完成后,针从目标区域中撤回。在针撤回后,使用缝合术、用于局部伤口包扎的液体粘合剂、蝶式闭合或传统的诸如纱布或绷带的小伤口包扎来对插入位置进行包扎。

[0141] 记录下来的图像数据可以被诊断专家来观察,并且显示给处置室中的患者。在观察后,被记录的数据可以被本地存档在膝上型计算机中,存在存储介质中或存在基于网络的存储系统中。另外,图像和图形字母混编的和 / 或声音注释通过使用网络可以被发送到一个或多个远程位置。然后,在程序结束后,便携式系统被返回到它的存放位置,患者被立即撤走,因此不需要复杂的麻醉。

[0142] 虽然前面描述了并示出了本发明可仿效的实施方案,但是本发明并不局限于这些。根据前面的记载还可以有很多可替换的实施方案和执行方式,而这些都没有脱离本发明的主旨。举例来说,便携式系统可以在分布式结构中展开,在其中使用者以及患者和包括元件 20、21、22 的微型内窥镜位于第一地理位置,而便携式显示器位于远一点的距离处并

且通过无线网络的方式被连接到微型内窥镜上。在另一个可替代的实施方案中,本发明可以以坚固的配置建立起来,以应用于战场治疗类选法和 / 或响应远程和崎岖不平的场所中的灾难。仍然在其他的实施方案中,便携式内窥镜系统被集成到机械化运输装置中,诸如火车、救护车、飞机、轮船、飞行器等等。在其他的实施方案中,使用便携式内窥镜系统所产生的图像可以被再播放并被应用于教学应用。在进一步的实施方案中,便携式内窥镜系统可以包括可佩戴计算机,其具有与手柄的短范围高带宽链接以用于接收图像数据。在这个实施方案中,手柄可以包括设备齐全的电源,比如可充电电池。这个实施方案进一步使用戴在用户手上的手持显示器。这种配置向用户提供了最大化的灵活性和最小化的重量。可佩戴的实施方案可以进一步通过无线链接的方式与网络通信。

[0143] 在另一个可替代的实施方案中,膝上型计算机可以由传统的处理装置来替换,所述的处理装置能够具有实质上任何形式的因素和用户接口配置。举例来说,他可以令人期待的具有一个专用的处理模块,该模块只有一个开 / 关电键。当切换到开时,传统的处理装置可以收集图像数据并将它存储起来用于后来的观察,或者它可以通过使用无线 RF 或自由空间光学链接自动地将数据传送给远程位置。

[0144] 附图 22A 示出根据本发明的便携式内窥镜 400 的另一个优选的实施方案,其包括具有照相模块 404 的手柄 402、光耦合器 406、处理器 408、无线通信模块 410、无线天线 412、电池 414 和功率调节器 416。包括在便携式系统中的还有位于手柄 402 内的光源 418。所述的光源 418 优选地包括 LED 组件,比如来自 EdmundOptics, Barrington, NJ. 的 EOS™LED 光纤发光体。光源还可以包括一个或多个激光器二极管或者激光器二极管和 LED 的组合,在光谱紫外线部分中的激光器或激光器二极管可以被用来在组织中产生荧光以用于对灼烧进行诊断的目的。手柄可以具有带有按钮的控制板 409,用户可以使用这个控制板对手柄进行电操作。

[0145] 照相机 404 可以是 CCD 或 CMOS 成像传感器,比如来自 TransChip Israel Research Center, Ltd 的 TC7040 二兆像素 CMOS 成像传感器装置。这个装置包括 1600×1200 像素颜色传感器阵列,其与时钟、控制器、图像处理器和本地 SRAM 存储器一起被包装在单个芯片包装中。照相机优选的是在光谱 (750-1000nm) 的红外线部分中具有灵敏度和可视度。对于某些应用来说,优选使用红外线的成像传感器 (例如,其能够检测到 1500nm 到 1900nm 范围内的光),因为它改善了穿过血液对组织的成像。红外线光源以及用于检测器的光谱或截止滤光片 407 对于一些光谱成像应用来说是需要的。

[0146] 先前所描述的一次性部件 420 具有端口 422,该端口用于将来自光源的光耦合到一次性部件的耦合器 424 内的光纤发光体捆中。护套的远端可以具有切割元件 425,该切割元件能够在插入和成像期间凹进去,并且可以通过有线或其它装置进行机械启动从而切割来自身体内的目标区域中的组织样品。

[0147] 手柄 402 还可以具有条形码读取器 442 或者能够对附着在其上的一次性部件进行标识的其他装置。条形码 440 可以被盖印在一次性耦合器 424 的近端,如附图 23 中所示。这个条形码可以具有径向的或长方形的阵列。径向阵列可以在耦合器 424 旋转进入到手柄 402 的锁定位置时由读取器 442 进行扫描。可以使用作为替代的一些其它的电子标识和记录装置,比如射频识别 (RFID) 系统,具有序号的芯片可以位于一次性部件中。可以使用这些用于安全性的和记录 / 记载清单的目的。在另一个作为替代的实施方案中,一个或多个

一次性部件可以被插入到具有机械可读元件或前述的代码的袋子、容器或包装袋中。这个机械可读元件唯一地识别包含在包装袋内的一次性部件或一次性装备。所述的装备包括在前面结合本发明各种不同的实施方案一起所描述的一次性护套、套管和套管针。如在附图 28 的过程顺序 480 中所描述的,机械可读包装袋或容器 482 由诸如被连接到系统计算机上的条形码传感器的扫描器进行扫描,所述的系统计算机然后在 484 记录特定的一次性包装袋或装备,并且在 486 使系统运行。在一次性部件被连接并被用来获得图像后,在 488,出于安全的目的,一次性部件被拆卸并被处理掉。系统计算机用软件程序进行编程,其要求在系统进行进一步操作之前对新的包装袋代码进行扫描。

[0148] 无线模块提供了影像从手柄到与台式或膝上型计算机相连通的接收器的传送。电缆 405 也可以可选择地被连接到手柄 402 上以提供与计算机和相关联的显示器的连接。显示器 450 可以被直接集成到手柄 402 中以用于用户进行观察。影像或者仍然由照相机所采集到得图像可以被记录在可移动介质上,比如紧凑式闪存卡、CD、DVD、迷你 DVD 或 SD 卡。紧凑式媒介可以被插入到手柄 402 中的插槽中。

[0149] 对于一些应用来说,还需要使用成像波导管将光传送到组织上。手柄内的电子束分裂器可以用于前面所述的那个目的。

[0150] 手柄 402 还可以设置一个底部单元 460,该底部单元能够通过收发设备 462 传递和接收来自处理器 408 中的图像和数据。底部 460 还可以作为用于电池 414 的充电器,并且可以包括用于网络或因特网连接的通信电路、无线电传真装置或者标准电话数据连接。内窥镜 400 可以与系统 470 进行连接,如在附图 22B 中所示。与内窥镜的连接 479 可以使有线的或是无线的。无线发送器/接收器 471 被连接到处理器 472 上,该处理器被编程以向内窥镜 400 提供控制信号。处理器接收图像数据,该图像数据可以被存储在存储器 492 中或者用装置 494 进行印刷或电复制。显示装置 474,诸如从 Motion Computing, Inc., of Austin, Texas 提供的那些显示装置,与显示器 495 可以通过单元 470 被集成在一起,或者可以与单元 470 或使用发送器/接收器 475 的其它网络进行无线通信。装置 474 还可以使用连接器 473、478 与系统 470 对接。装置 474 可以通过电池 476 进行供能,也可以包括能够用于识别患者、一次性护套或其它机械可读数据的扫描器 477。传感器 477 可以是如前面所描述的条形码或其它识别传感器。在附图 22A 和 22B 中所示出的系统可以再具有 10 磅或更少重量的便携式设计中来执行。

[0151] 一次性部件还可以在远端处包括透镜,或者用于侧面观察的应用中的棱镜或镜子。一次性部件可以根据应用具有 20nm 到 2500nm 之间的长度。对于一些小的关节或者骨头,比如手或脚,可以使用 20nm-800nm 范围内更小的长度。对于膝部和肩部,可以使用 800nm-1500nm 范围内的长度,对于诸如臀部的应用中,可以使用 1500nm 到 2500nm 范围内更长的长度。对于在诸如乳房或头部的成像应用中,在光谱的可视部分中的成像可以通过在光谱的近红外线或红外线部分中成像来补充。这样可以用于补充乳腺筛查。其它的成像和诊断应用包括卵巢癌诊断成像和光谱诊断、子宫内膜异位、产前诊断应用、子宫脱垂或纤维瘤成像和治疗,以及泌尿系统诊断。系统还可以用于上呼吸道应用,包括耳朵、鼻子和咽喉。这些实施方案可以使用柔软的探针,在其中,聚合管被用来容纳远端成像通道组件并形成一次性护套的桶形壁。如果需要,也可以使用活组织检查 (distal) 进行收集组织样本。染料或组织自身荧光也可以与窄带光源一起使用,举例来说,所述的窄带光源比如以

300nm-500nm 范围内的波长发光的激光器二极管。氮化镓二极管激光器可以应用这个目的。

[0152] 附图 24A 示出一个优选的实施方案,在其中照明纤维 502 被刚性地附着到手柄 500 上。一次性部件 510 通过连接器 512 被连接到手柄上,并且包括用于带有角度的或侧面的观察的透镜 520 或镜子或棱镜 540。这个实施方案的横截面侧视图在附图 24B 中被示出,其也可以在附图 17B 的横截面侧视图中看到。这个实施方案使用位于一次性护套 204 上的远端窗口 506,所述的一次性护套 204 具有与护套的液体紧密密封。在这个实施方案中,所述的窗口具有外部透明元件或按照光线 217、219 示出的远端方向传送来自纤维 216 的照明光的照明窗口 562。窗口 560 可以具有分开的内部元件或接收从被照明的目标区域中返回的光的光收集窗口 564。所述的外部 and 内部窗口元件通过光屏障 566 被光学隔绝,所述的光屏障 566 可以是通过使用粘合剂附着到外部和内部元件 562、564 两者上的不锈钢隔离物。成像纤维 26 接收经过元件 564 收集的光,而且所述的光还被透镜系统 225 聚焦到一般沿着纵向轴 565 的成像纤维上。

[0153] 在附图 24C-24E 中所示的是包括一次性护套 600 和成像和照明组件 620 的较小直径的内窥镜的优选的实施方案的横截面视图。在附图 24C 中所示的一次性护套 600 没有并入照明通道,但是具有与在此所描述的窗口组件在远端密封的薄的有墙壁的管 602。所述的管 602 在它的近端处被附着到轮轴 604 上,所述的轮轴 604 包括安装在护套壳体元件 605 上的套管连接器 606。护套连接器 610 被附着到壳体元件 605 的近侧侧面上,无菌屏障 608 被附着到壳体元件 605 的外部墙壁上。

[0154] 护套连接器 610 包括 O 型环槽 612,这样一来一旦成像和照明组件 620 插入到护套 600 中,配套连接器 624 上的 O 型环 626 将“扣”到连接器 610 中。在插入期间,管 622 的远端被插入穿过连接器 610 中的中心开口,并插入到管 602 的近侧开口 614 中。手柄 625 上的远端轮轴 621 的远端表面 629 能够撞在元件 605 的近侧表面 607 上。在这个实施方案中,如在附图 24D 中所示,光纤照明捆 628 穿过远端轮轴 621 延伸到被光耦合到光源上的光耦合器 627,而不用像在附图 16E 中所示的实施方案所需要的那样用窗口对光源进行密封。附图 24D 的实施方案可以具有附图 16E 中所示的那些除了上面所描述的部件外相同的手柄部件。在附图 24E 中所示的装备单元以准备好应用。

[0155] 护套 600 的管 602 的远端 640 在附图 24F 的实施方案中被示出。外部直径 642 是 3mm 或更少,其优选的实施方案是 2mm 或更少。护套的具体的实施例具有 1.7mm 和 1.2mm 的外部直径。更小的直径在很多应用中对于最小化患者的不舒服来讲是很重要的。远端 640 用窗口组件 648 来密封。窗口组件 648 可以具有有光收集区域 C_A 的光收集窗口 650 和有照明区域 I_A 的照明窗口 652,其中照明区域 I_A 环绕地围绕窗口 650 延伸。不透明粘合层或者用粘合剂承载在适当位置上的管元件 654 在外部窗口 652 和中央窗口 650 之间形成挡光板。窗口 650 沿着一次性护套 600 的光轴 644 排成一行。

[0156] 在另一个优选的实施方案中,窗口组件 648 可以被棱镜组件替换来提供有角度的观察。作为替代的,一种棱镜组件可以被安装在有窗口组件的一次性护套封装的窗口组件 620 的远端上,所述的窗口组件的形状适合棱镜组件从而能够提供带有角度的观察。举例来说,棱镜组件可以通过粘合剂或卡扣连接器被附着到所述的远端上。

[0157] 光照明区域 I_A 与光收集区域 C_A 的比率在小直径内窥镜中是很重要的度量,因为它表示了向给定的应用提供所需要的图像质量所要求的光的分布。0.5 到 2.5 范围内的比率

是优选的,特别是对于关节内窥镜的应用,在其中根据应用期待拥有 60 度到 75 度范围内的视野以及 1.5mm 到 50mm 的视野深度。对于关节内窥镜的应用,比如膝部、肩部或臀部,25mm 到 50mm 的远视野是重要的,所以系统被调整具有 3mm-50mm 的视野深度。对于较小的关节,比如腕部或足部,近视野在 1.5-25mm 范围内是优选的。孔径光栅 676 可以被调整以为期待的视野深度改善成像。这样就通过减少照明纤维占用的体积来提供大图像和视野。

[0158] 用于成像和照明组件 620 的管 622 的远端 660 在附图 24G-24H 中示出。管 622 具有密封远端的第二窗口组件 662。如在附图 24G 中看到的,所述的第二窗口组件 662 包括在内部窗口 675 和外部窗口 677 之间提供不透明挡光板的内部窗口 675、粘合层或管 684。窗口 675 的近侧表面具有以薄膜形式的孔径光栅 676。透镜元件 680、682 用粘合剂被固定在管 678 内。透镜和窗口组件 662 通过耦合管 674 被固定在管 672 内的成像纤维 670。附图 24G 的组件随后滑入到内部管 668 中,所述的内部管 668 沿着管 622 承载照明纤维 664。在表面 686 上的粘合层用来将窗口组件 662 固定到纤维 664 的远端表面上。

[0159] 在附图 24I 中所示的是当插入到护套 600 中成像组件 620 的远端的横截面视图。窗口组件 648 沿着轴 644 与第二窗口组件 662 对齐。外部管 602 具有 3mm 或更少的外部直径 642,优选的是 2mm 或更少。管 602 的内部直径 696 刚好足够大以随着管 622 滑入到位置时容纳管 622 的外部直径 695,这样一来第二窗口组件 662 的远端表面撞在窗口组件 648 的近侧表面上。因此,来自照明纤维 664 的光被直接指引穿过窗口元件 677 和 652,并且从组织结构返回的光被成像并通过窗口组件 650 和 675 被收集。照明纤维 664 位于管 622 的内部直径 694 和管 668 的外部直径之间。管 668 的内部直径 692 大于管 674 的外部直径 691,因而它将会如上所述的在制备期间滑入到适当位置。一个优选的实施方案具有 1.67mm 的管 602 的外部直径 642,1.47mm 的管 602 的内部直径 696,1.42mm 的照明管 622 的外部直径,1.22mm 的管 622 的内部直径 694,1.07mm 的照明内部管 668 的外部直径 693 和 0.91mm 的内部直径 692,以及最后,管 674 的外部直径 691 是 0.98mm。中央窗口 650 在这个实施方案中具有 0.6mm 的直径。用于这个实施方案的照明区域 I_A 大约是 1.09mm^2 ,收集窗口具有大约 0.442mm^2 的区域 C_A ,因此提供大约 2.47 的比率。

[0160] 在另一个实施方案中,在包括外部管 622、内部管 668 和纤维 664 的照明部件的制备期间,为内部管 668 使用特氟纶是有优势的,因为这样在纤维的院端与粘合剂捆在一起后,内部特氟纶管可以被移走,因此产生一个更大直径的凹处,其中成像通道可以被插入到这个凹处中。中央窗口的直径必然会更大,并且照明窗口的内部直径也会更大,借此减少照明区域。在这个实施方案中,照明区域与收集区域的比例大约是 1.6。

[0161] 附图 25 示出一个实施方案,在其中手柄 550 中的光束分裂器 554 光学地将光源 552 和成像装置两者都耦合到单一纤维捆上。这样就使照明和光收集穿过单一光通道。光源可以是在前面所描述的 LED 光源和 / 或激光器。

[0162] 在附图 26 和 27 中所示的是适于应用在本发明优选的实施方案中的光纤照明套管 800 的侧面和远端横截面视图。套管组件 800 包括套管壳体 802,所述的套管壳体 802 被刚性附着到具有液体通道 816 的液体连接器 812 上,所述的液体通道 816 用于将液体引入到套管壳体 802 中,且随后液体穿过远端探针 820 的通道 826 被递送给患者。套管针 804 具有远端 805,所述的远端 805 从具有尖端的探针 820 的远端向远处延伸以帮助探针穿过患者的组织中。套管针 804 可以具有密封内部通道 815 的墙壁的凸缘 814,这样一来液体被注入

穿过通道 816 并被引入穿过围绕套管针探针 811 周围的通道 826。

[0163] 照明纤维 808 可以通过电缆 810 被连接到光源 806 上。如在附图 27 中所示,纤维 808 的远端在外部管 822 和内部管 824 之间的探针 820 的远端上形成照明表面。纤维的远端面可以以一定角度被切割以提供更容易的插入,其还引导光朝向中心轴 828。在套管/套管针组件插入到患者身体中以及移走套管针后,具有在远端上具有窗口的一次性管状护套的成像单元可以被插入穿过通道 826,如在此所描述的那样。护套或者成像组件也可以用棱镜来装备以提供如前面所述的带有角度的观察。

[0164] 作为替代的,如前面所述的实施方案,光源可以被置于手柄内并被直接耦合到照明纤维上。然而,照明纤维将在近侧端具有光耦合器,其接收来自手柄中光源经过一次性护套的轮轴中的密封窗口的光。这样就有必要维持成像单元无菌的环境。在这个实施方案中的无菌屏障可以被附着到具有与成像单元有近端连接器的轮轴相邻的一次性护套上。

[0165] 本领域技术人员根据以上的教导可以对在此所描述的和所举例说明的部分的细节、材料和布置进行很多的改变。据此,可以理解的是,权利要求书并没有被限制在所公开的具体的实施方案中,其可以包括除了在此所具体描述的之外的实施例,而且可以在法律允许的情况下被解释的足够宽。

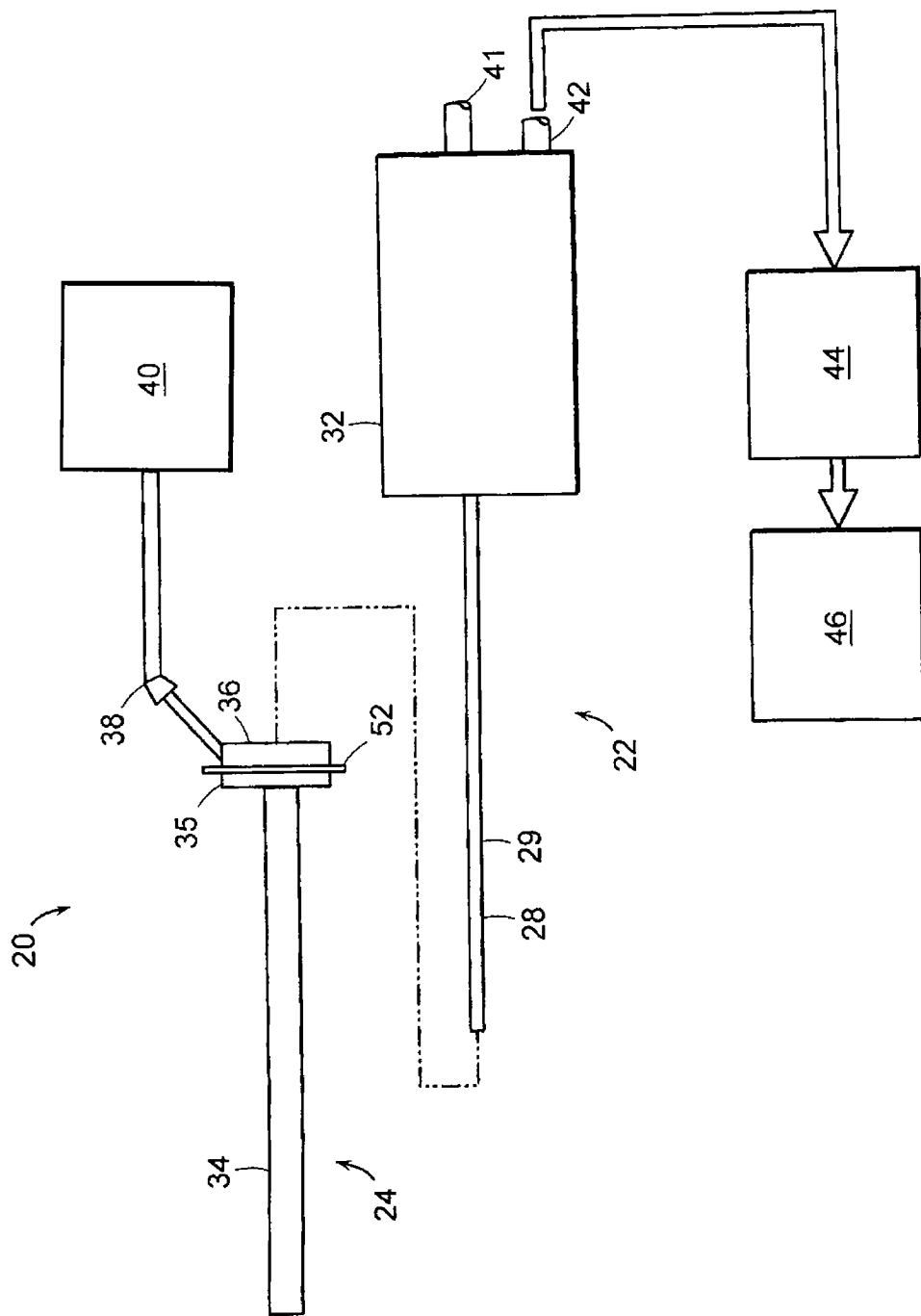


图1

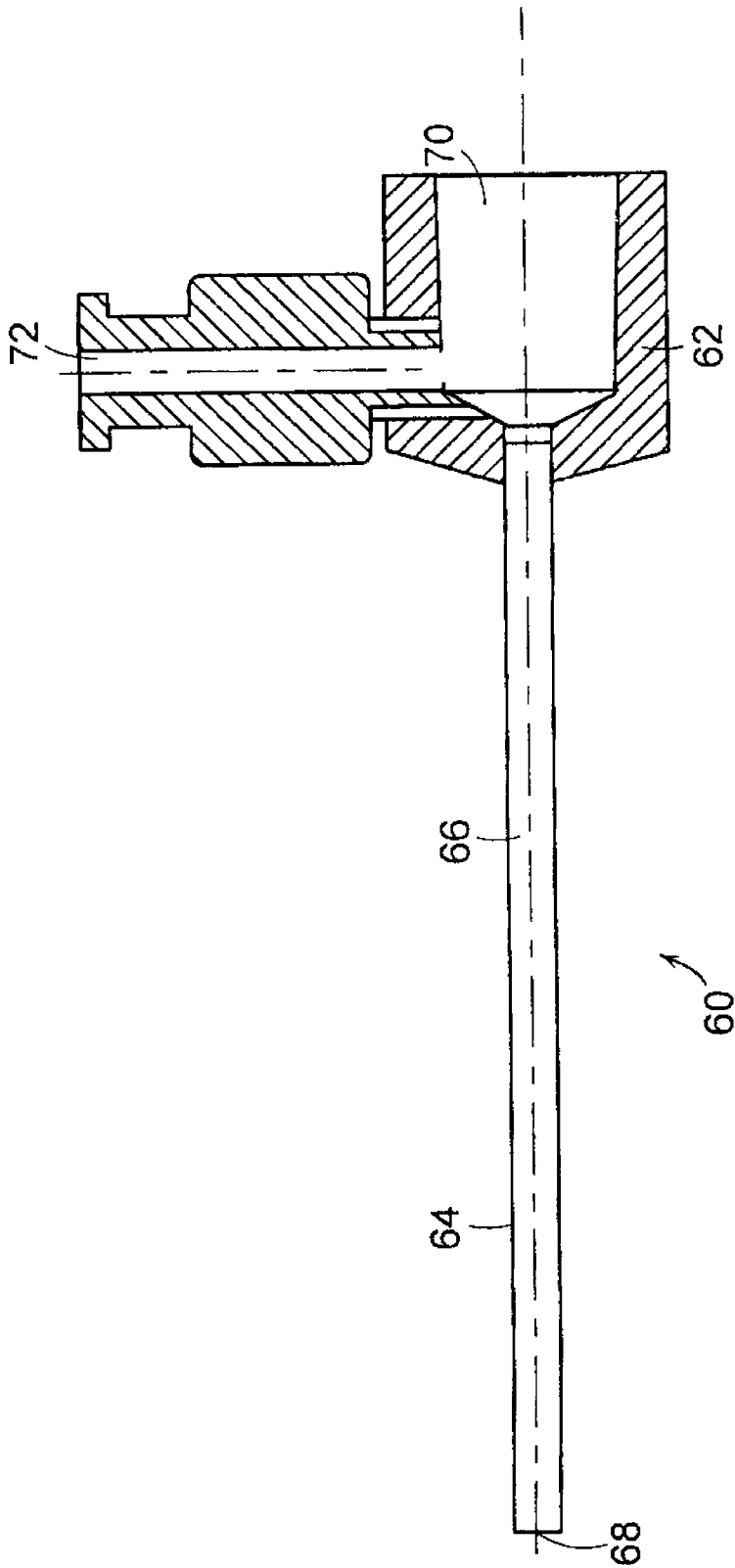


图 2

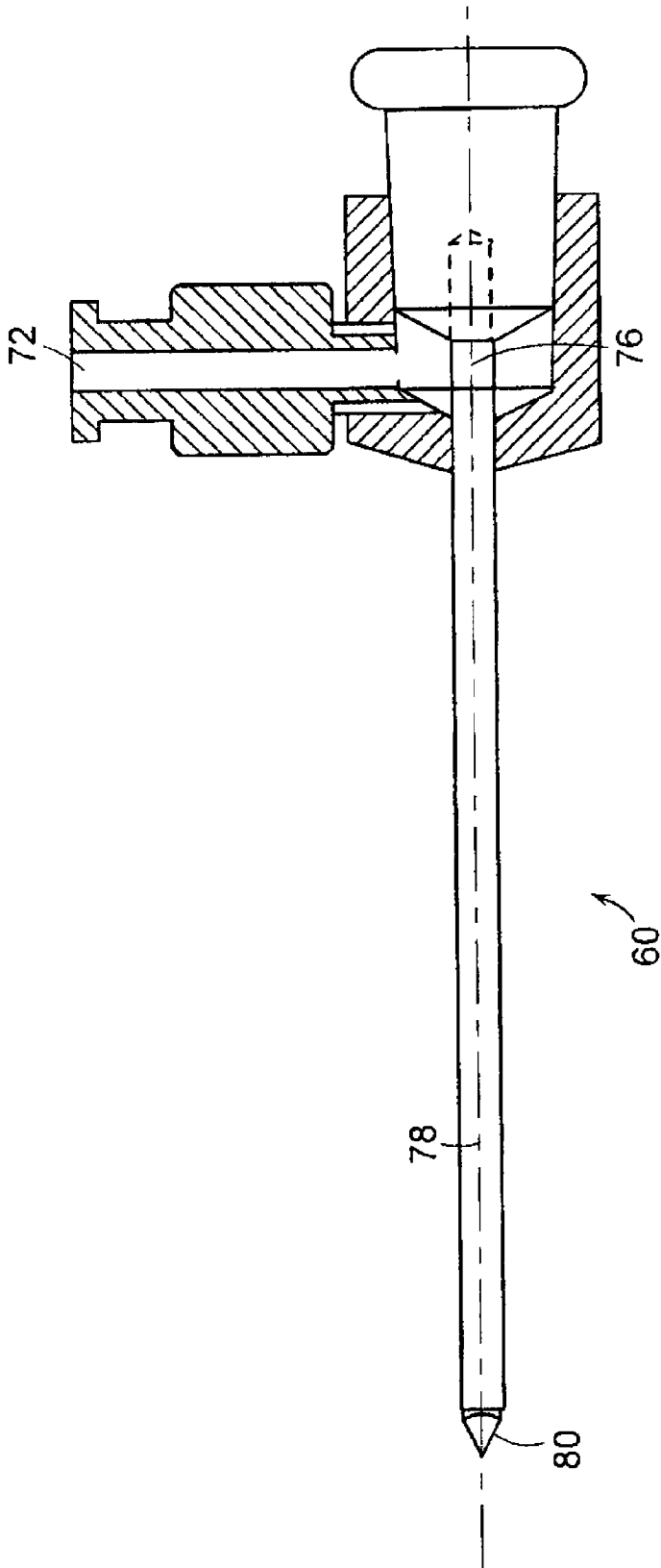


图 3

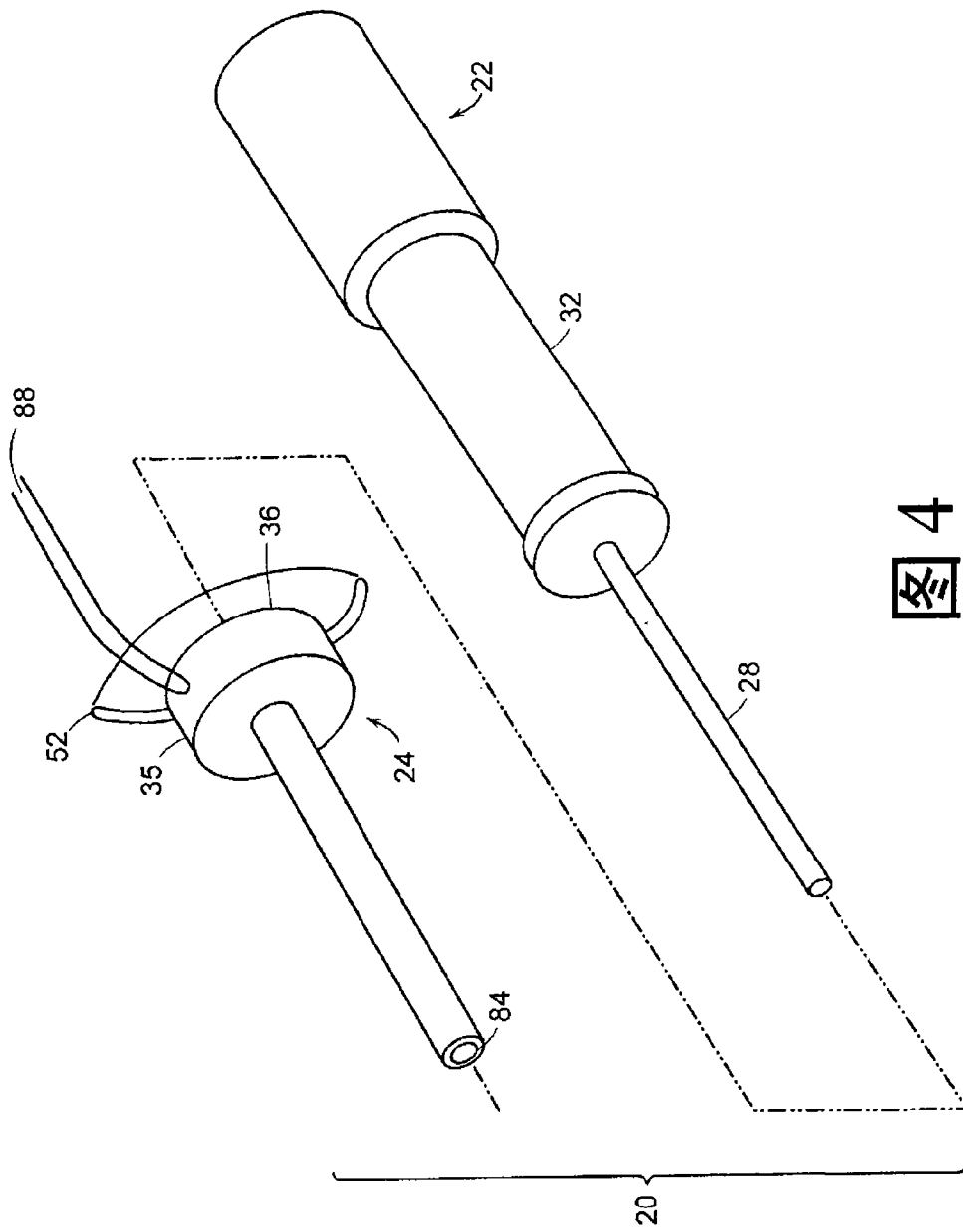


图 4

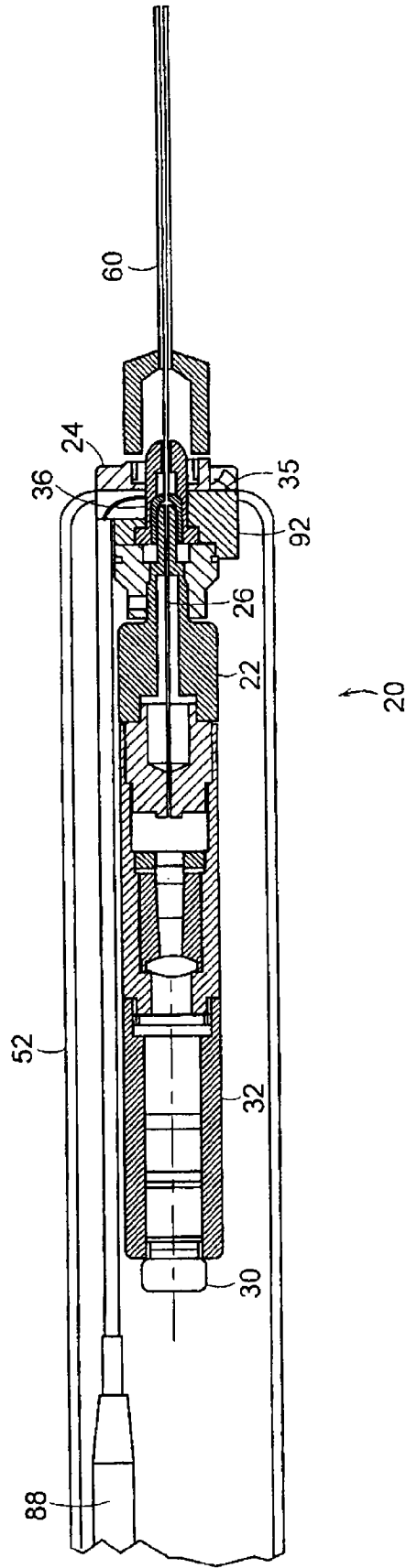


图 5

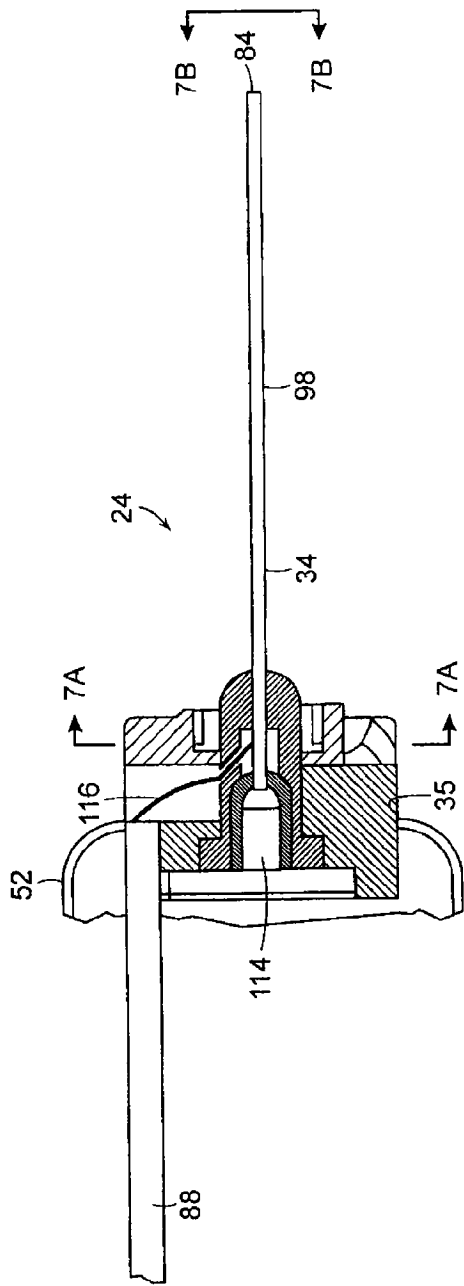


图 6A

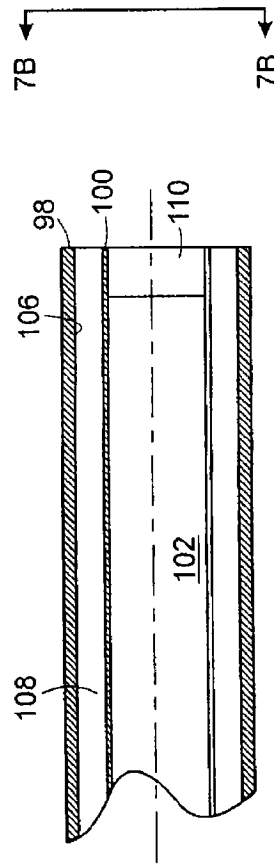


图 6B



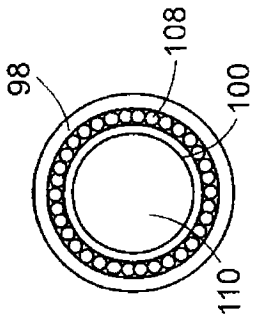


图 7B

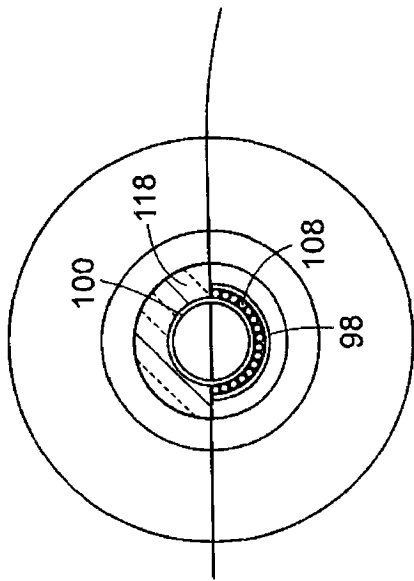


图 7A

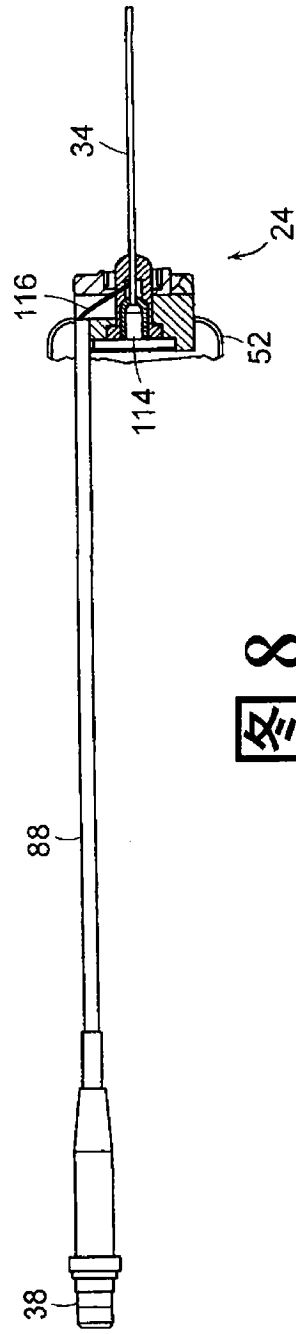


图 8

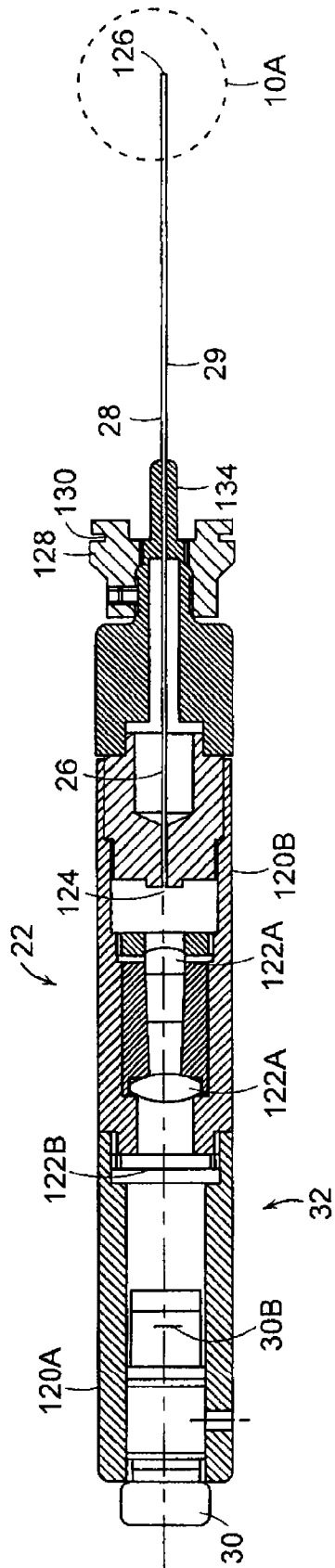


图9

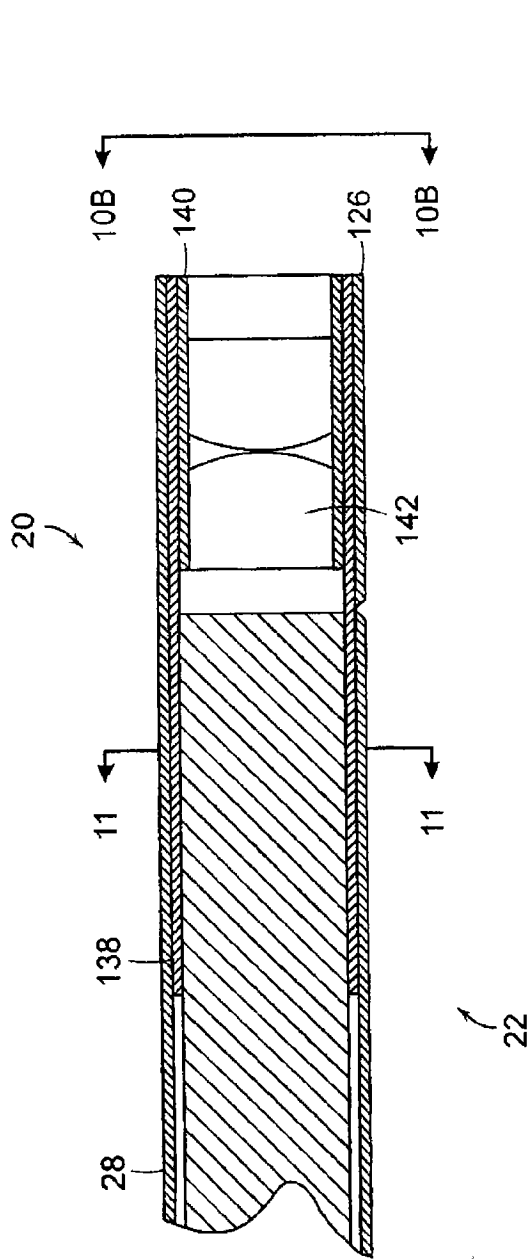


图10A

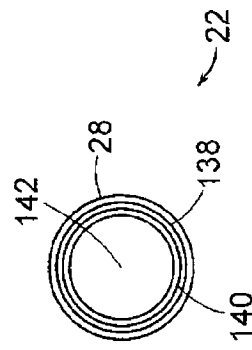


图10B

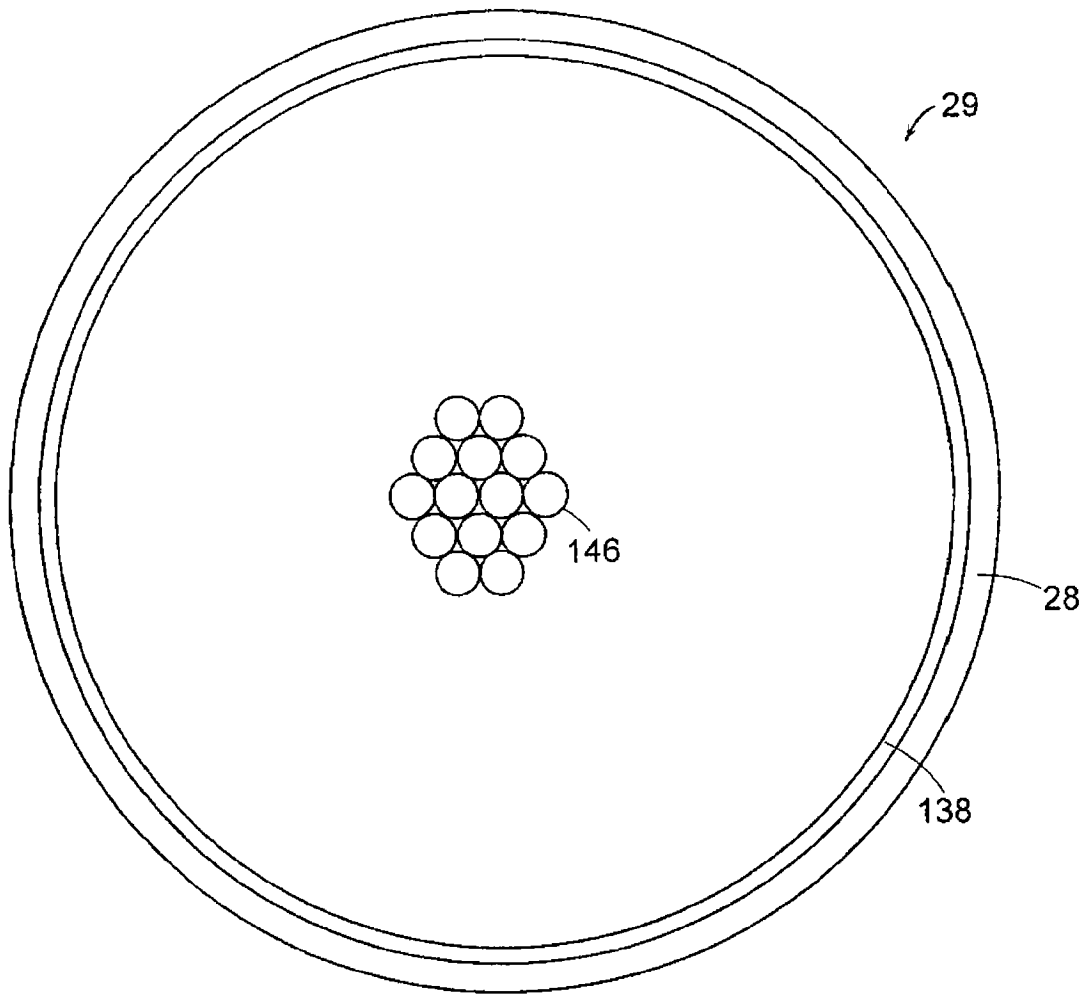


图 11

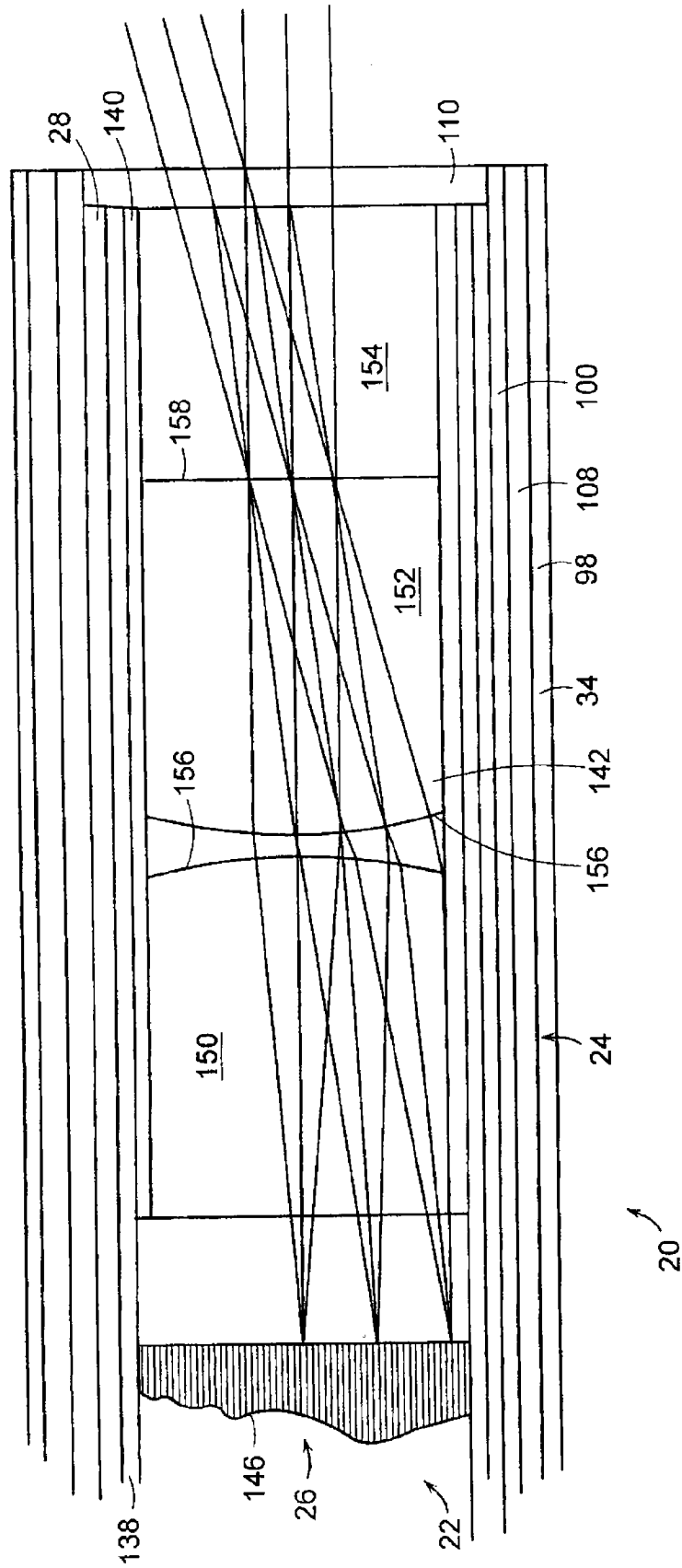


图12

放射角与图像高度

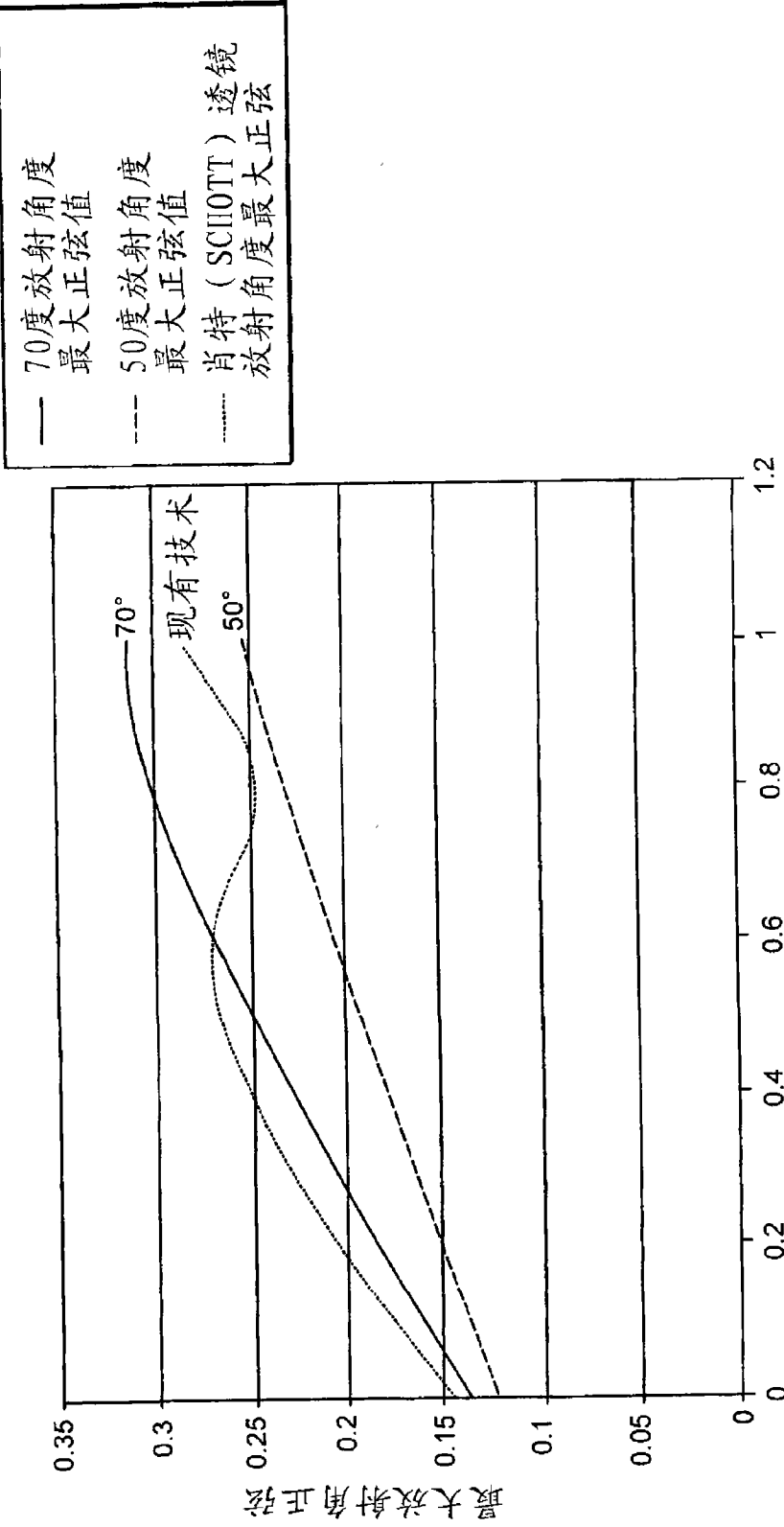


图13

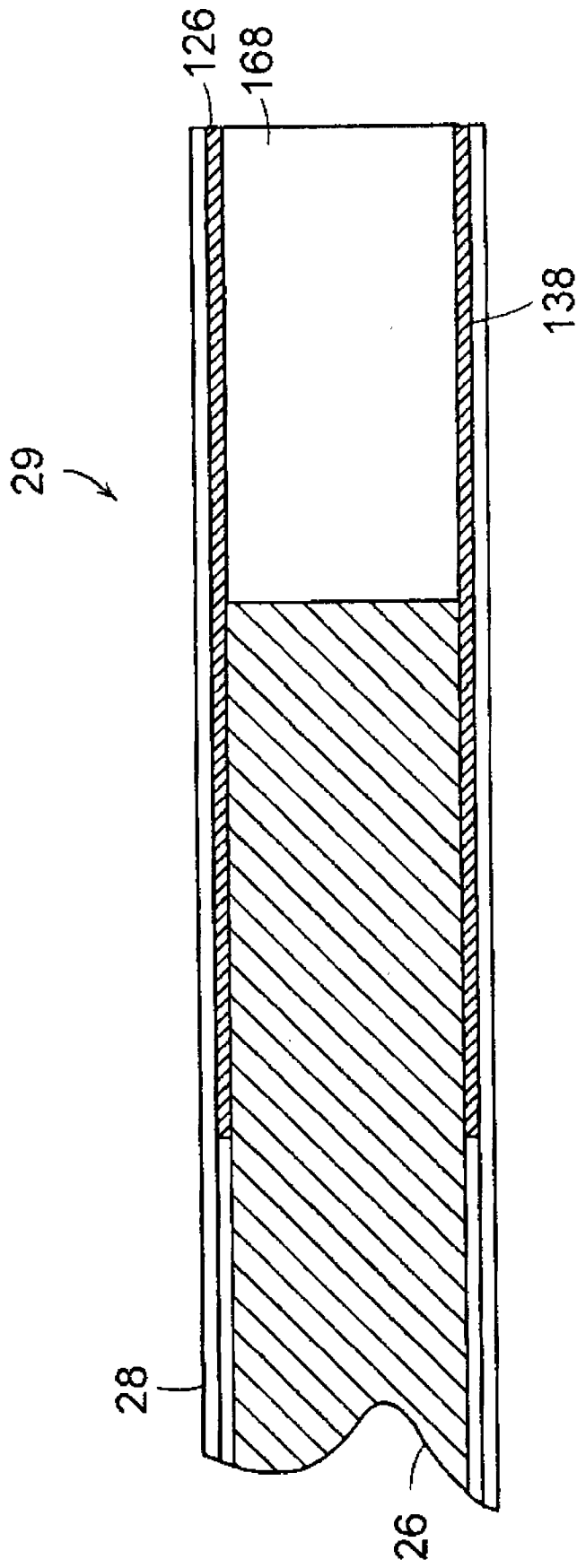


图14

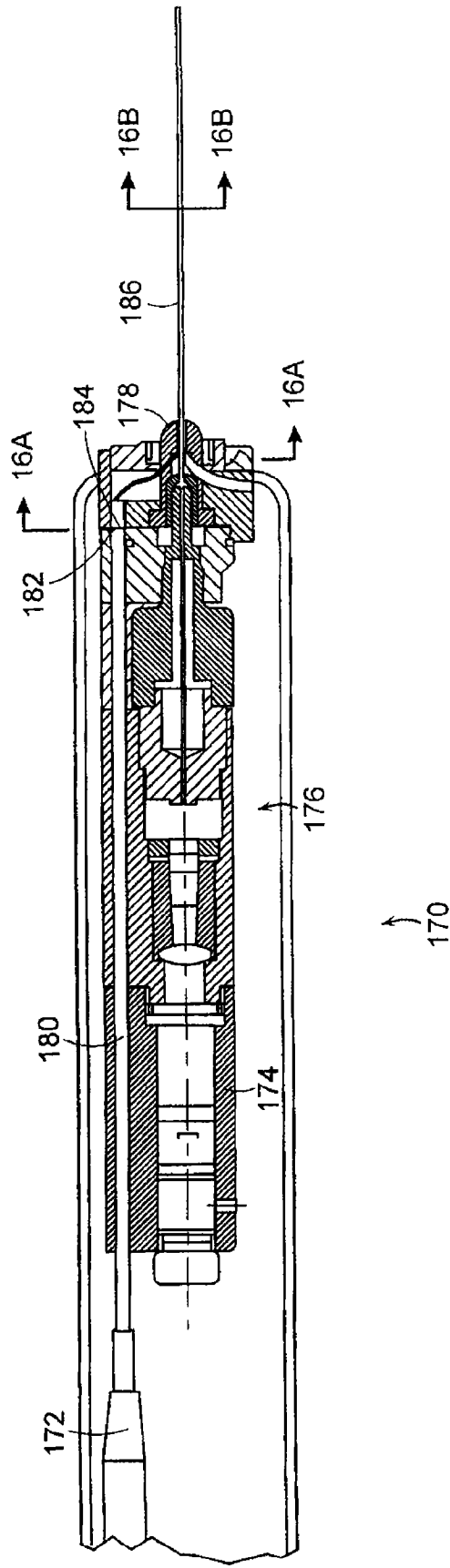


图15

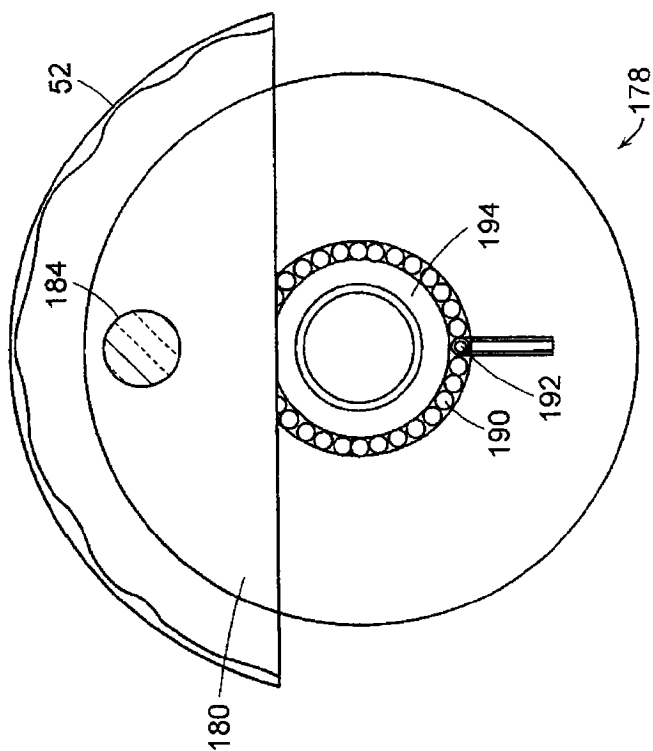


图16A

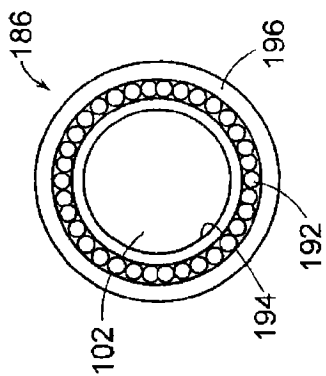


图16B

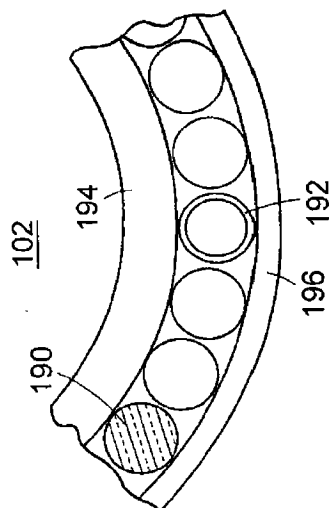


图16C

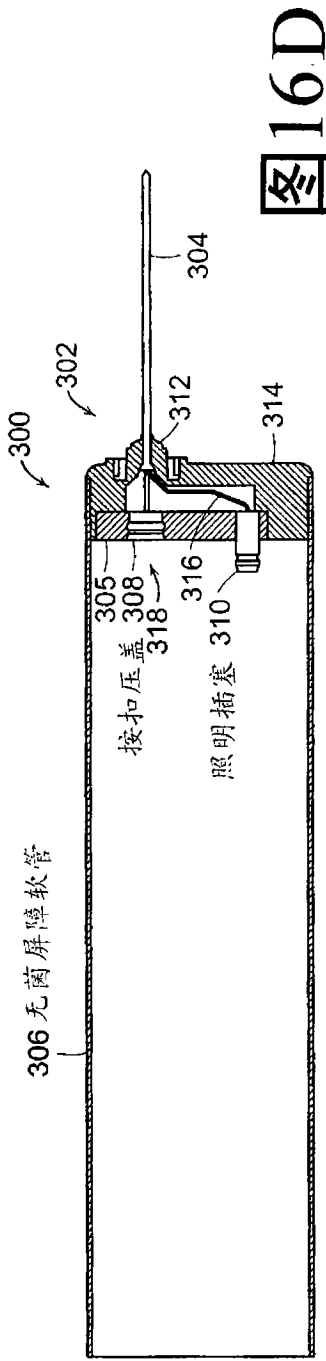


图16D

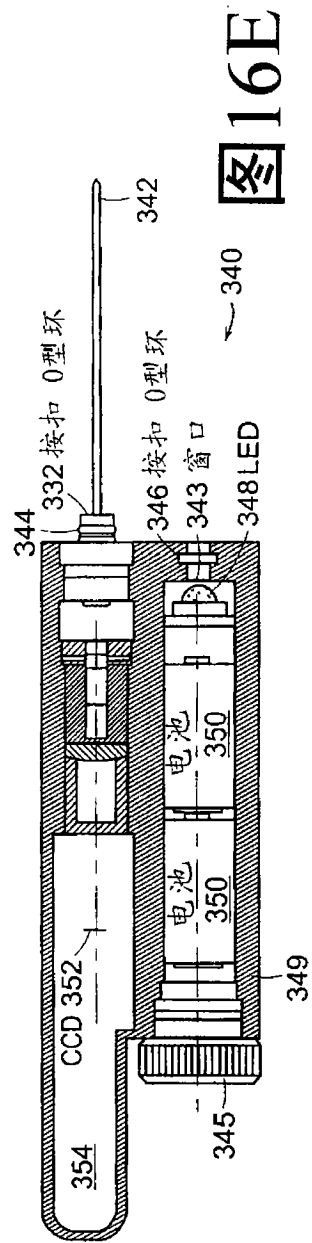


图16E

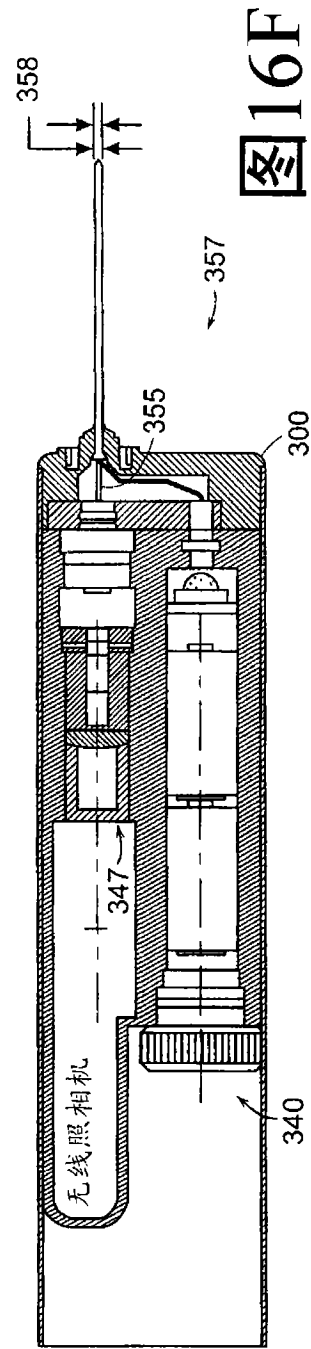


图16F

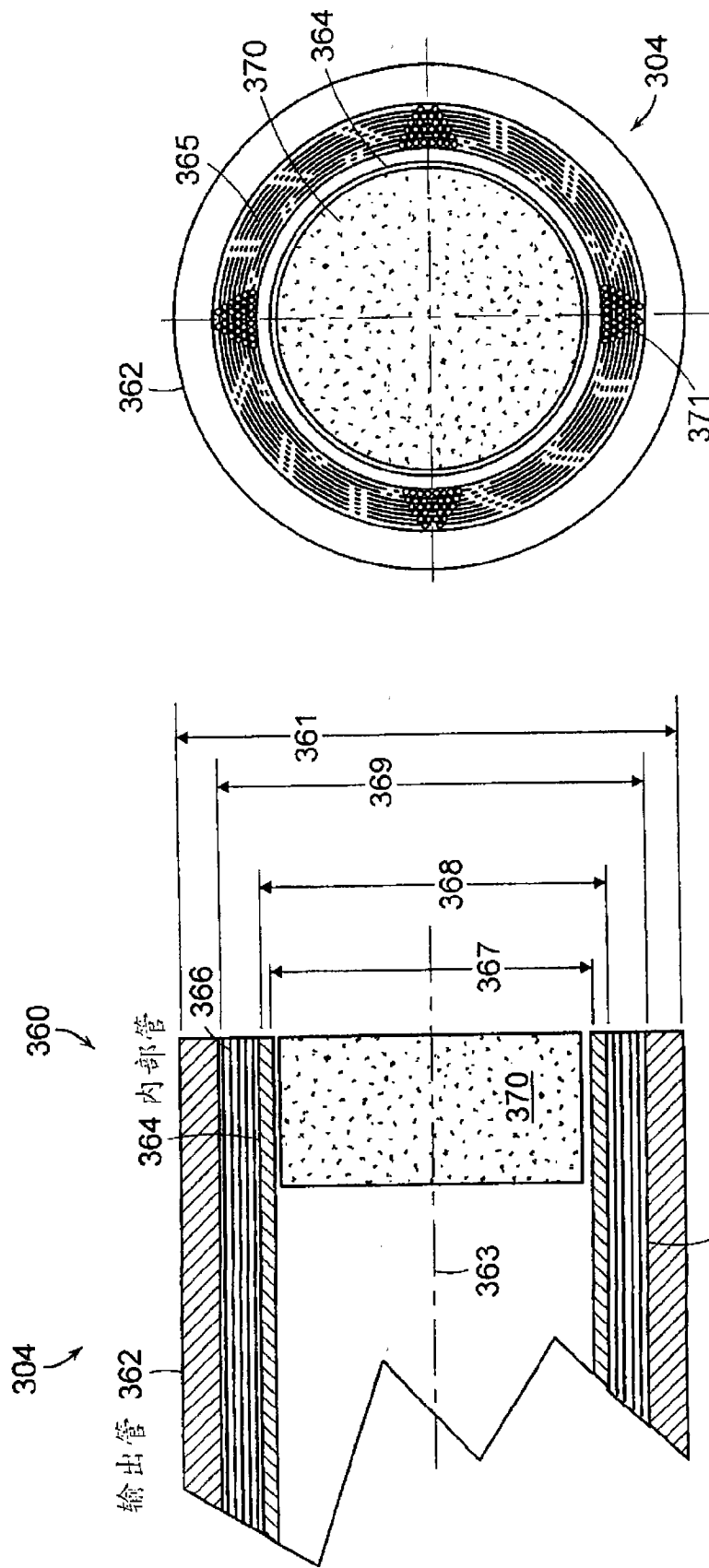


图16H

图16G

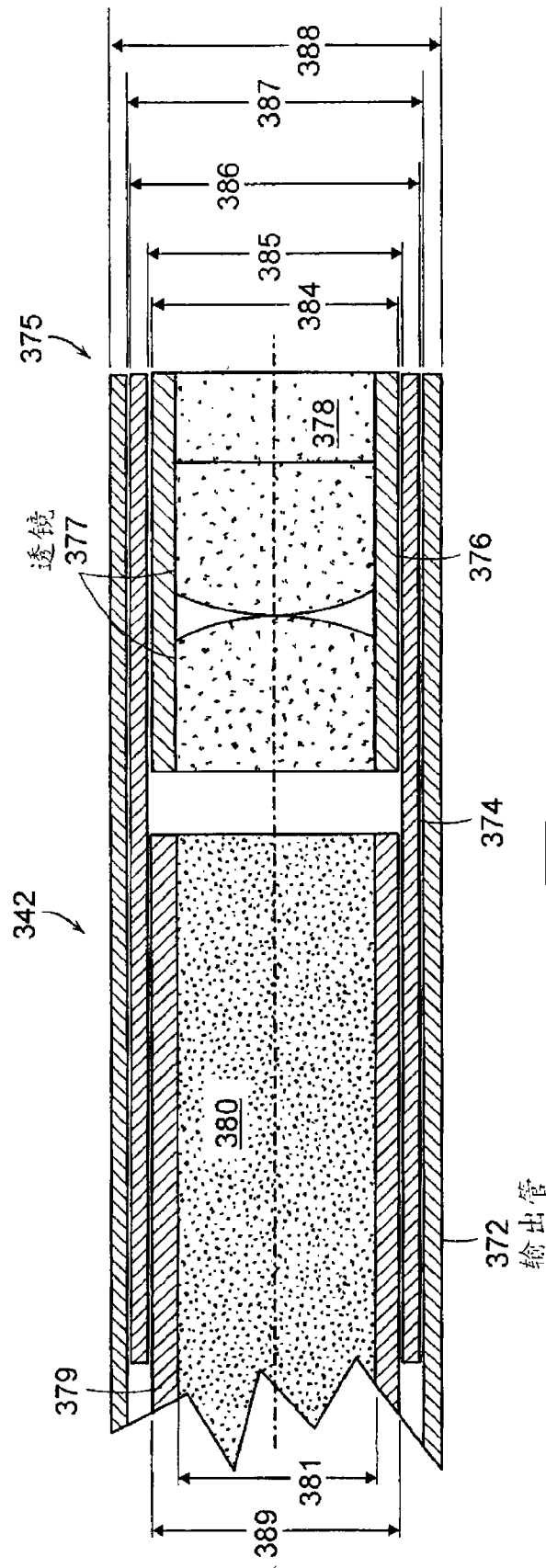


图16I

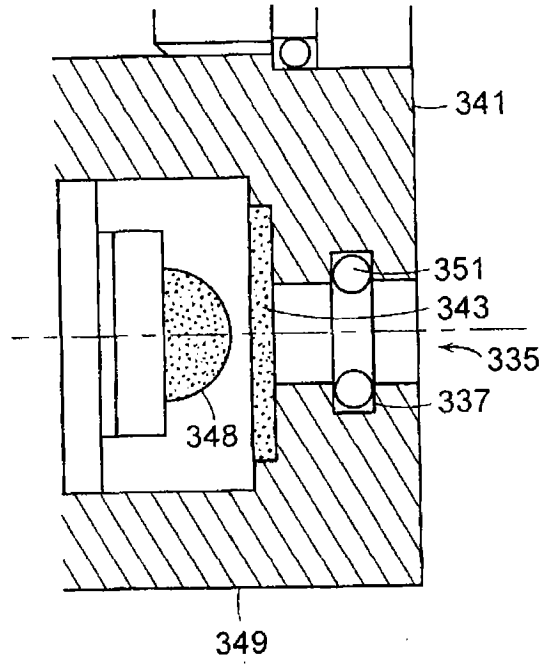


图 16J

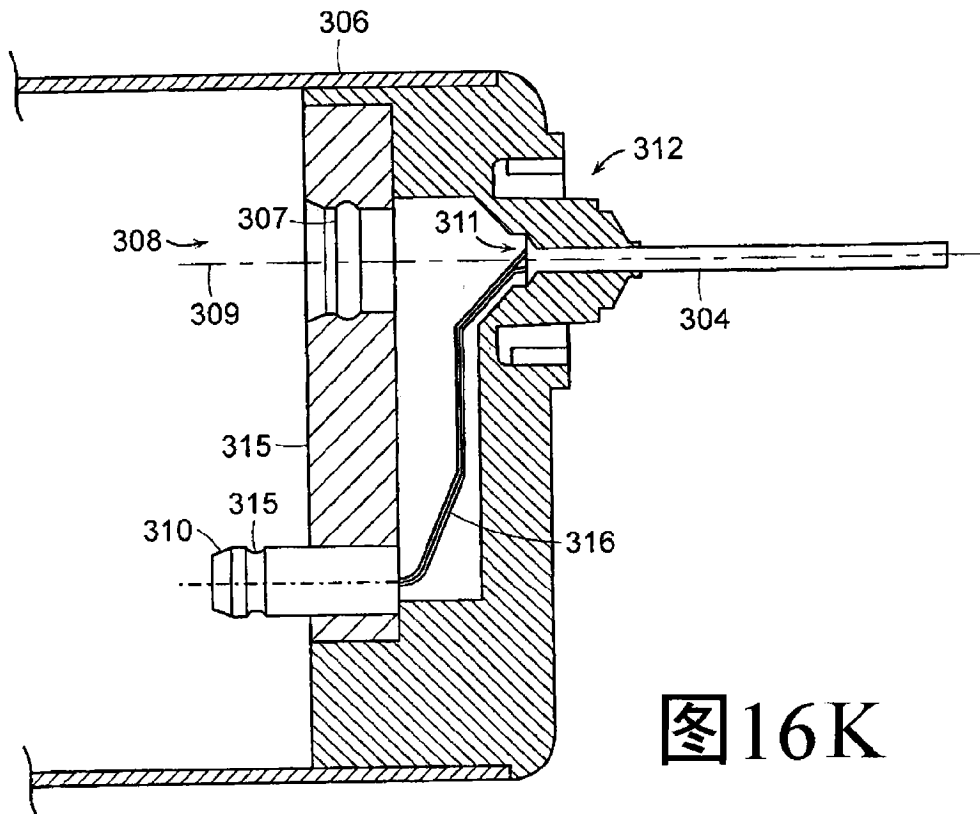


图16K

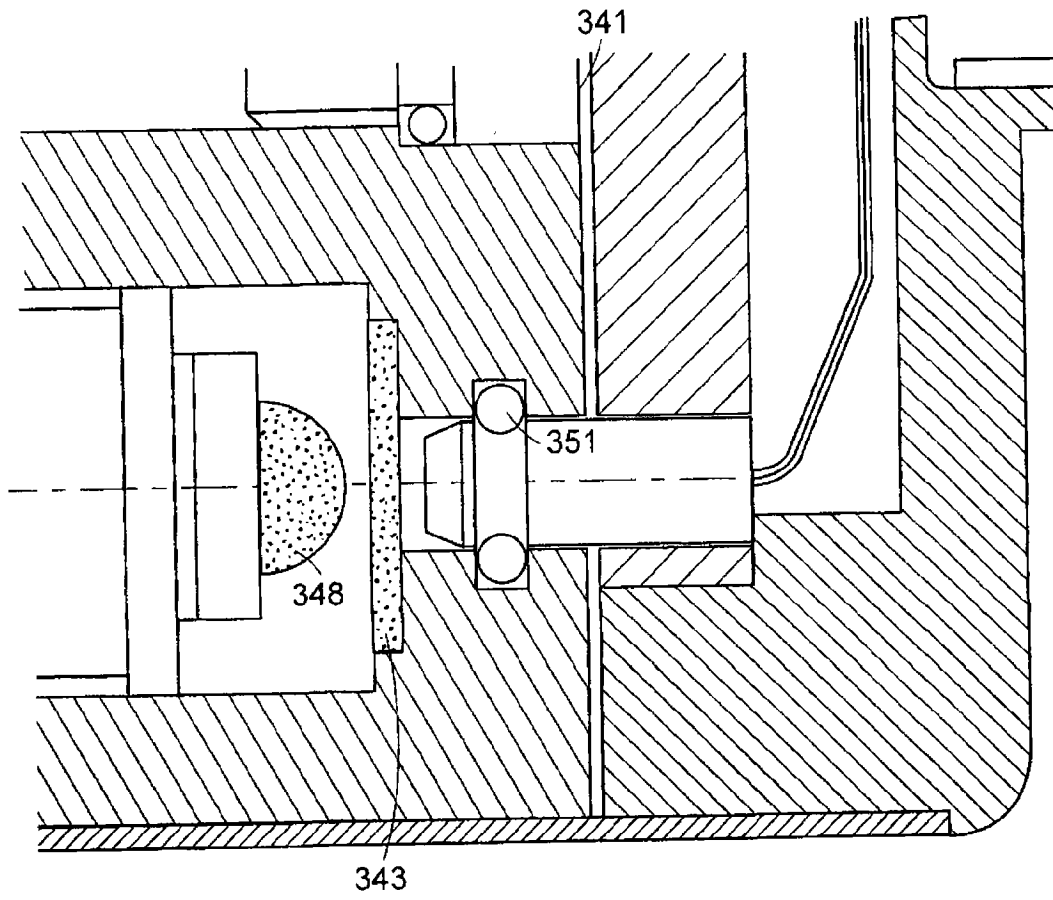


图 16L

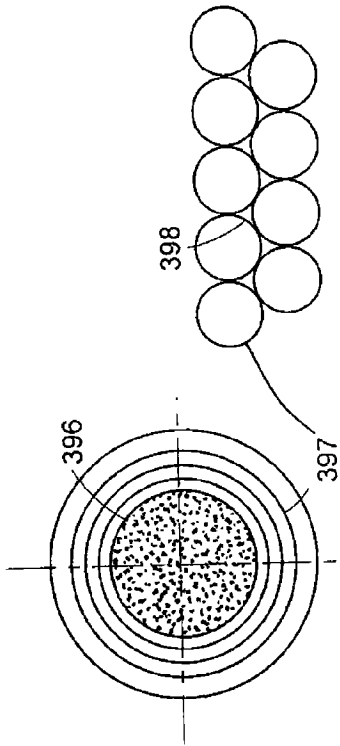


图16P

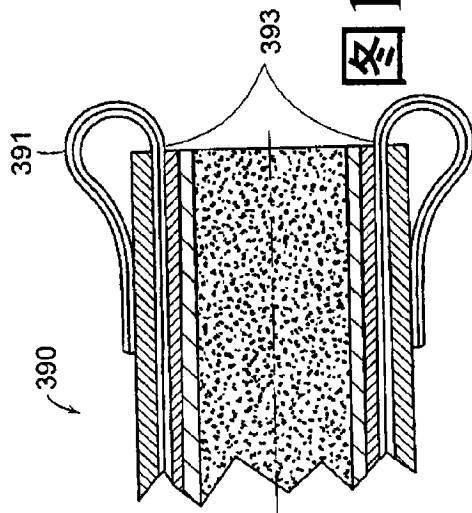


图16M

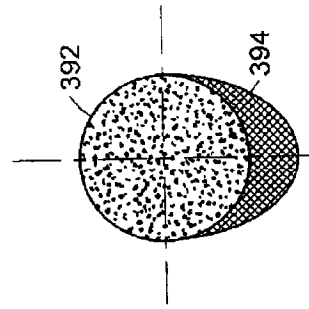


图16N

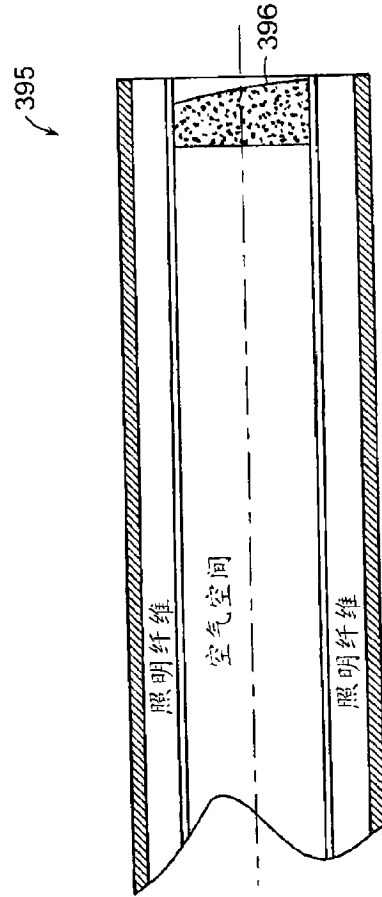


图16O

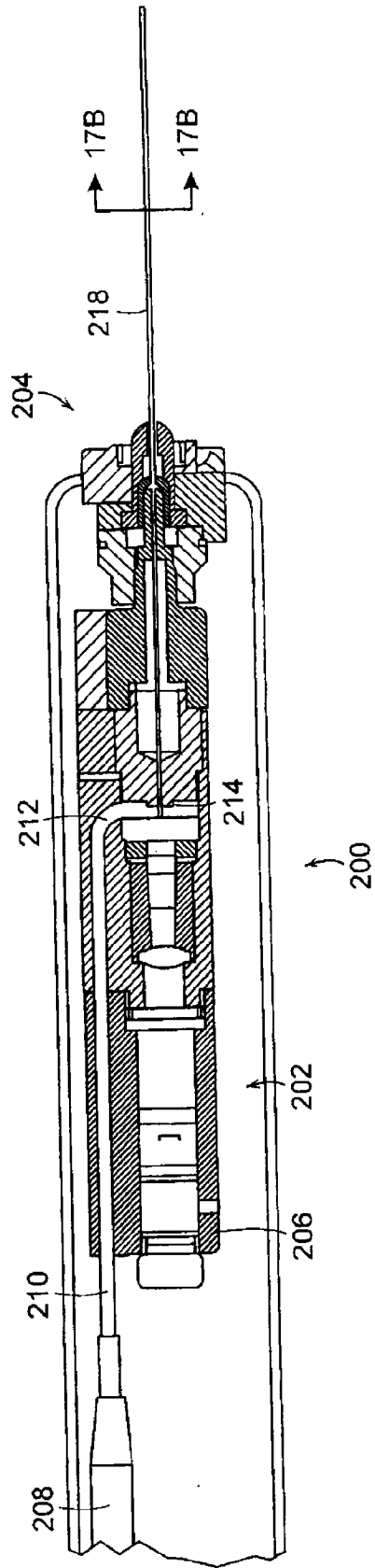


图17A

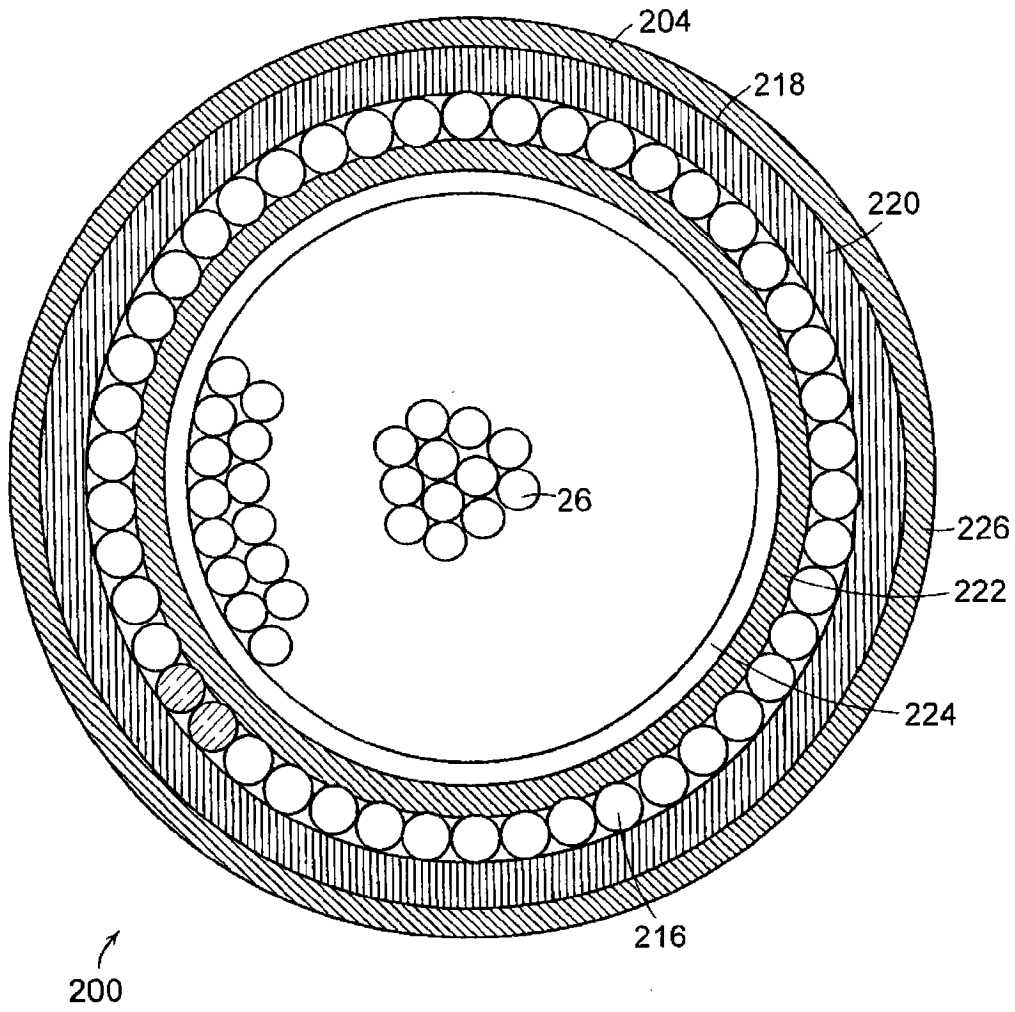


图 17B

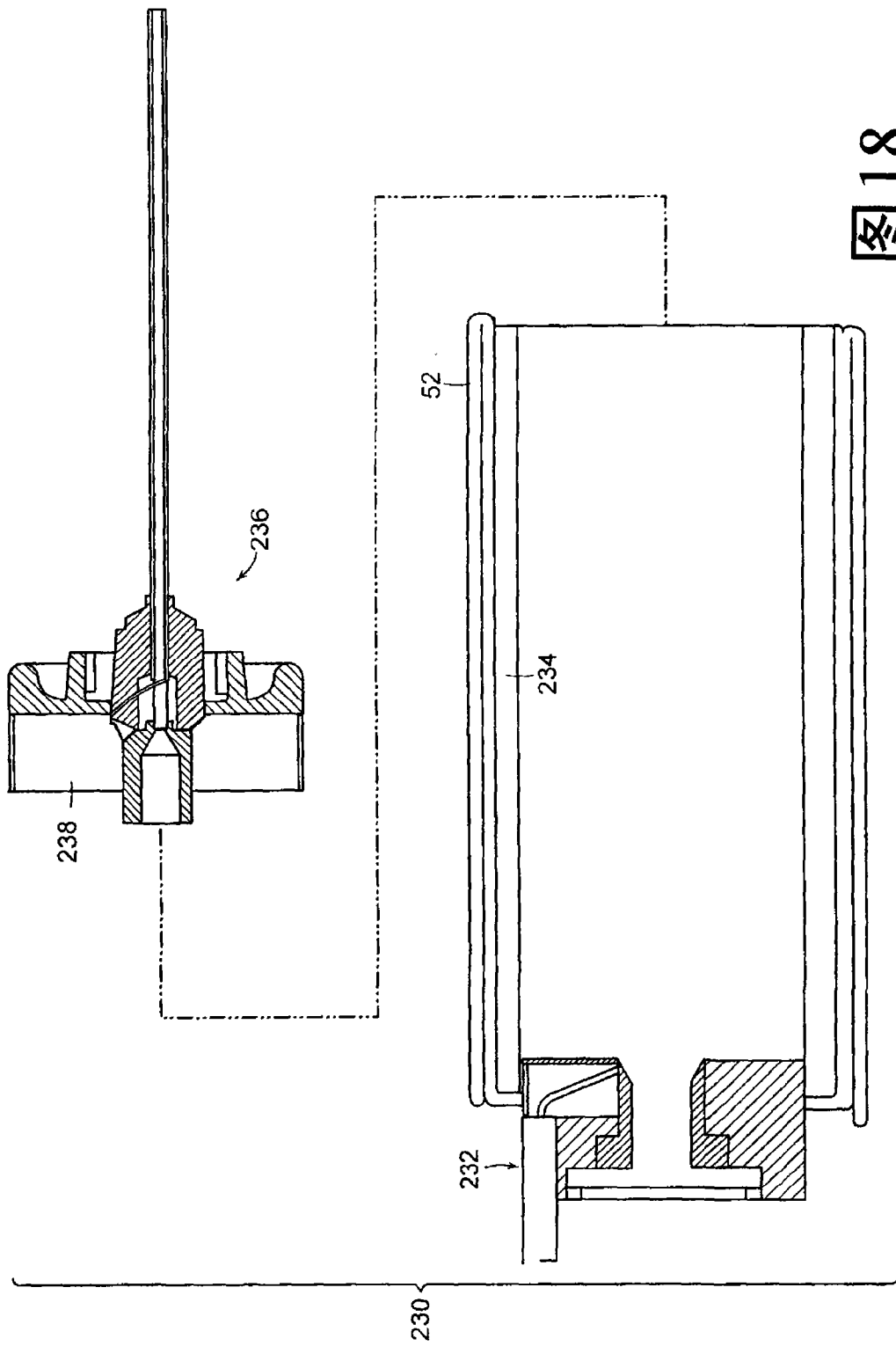


图 18

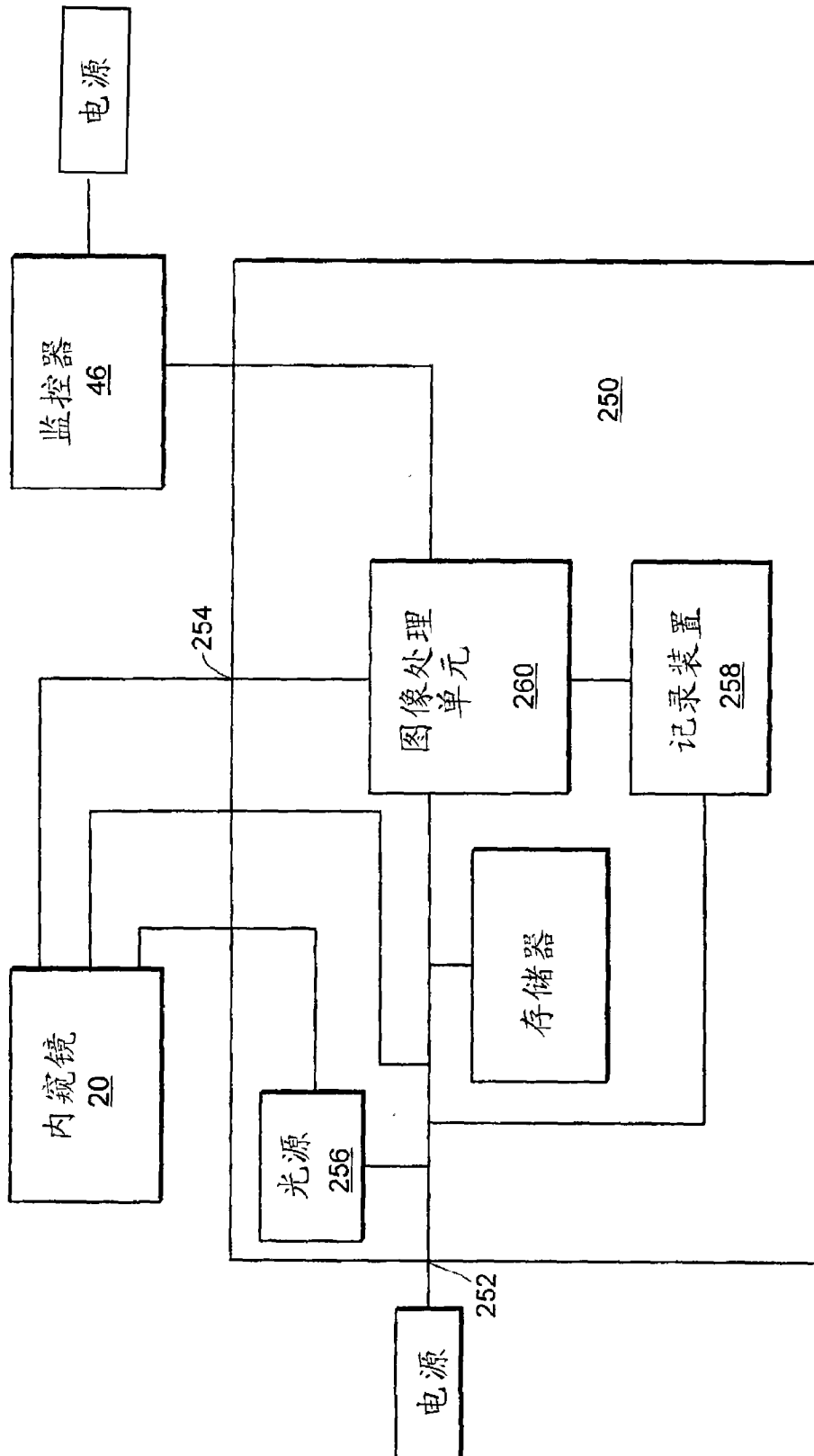


图 19

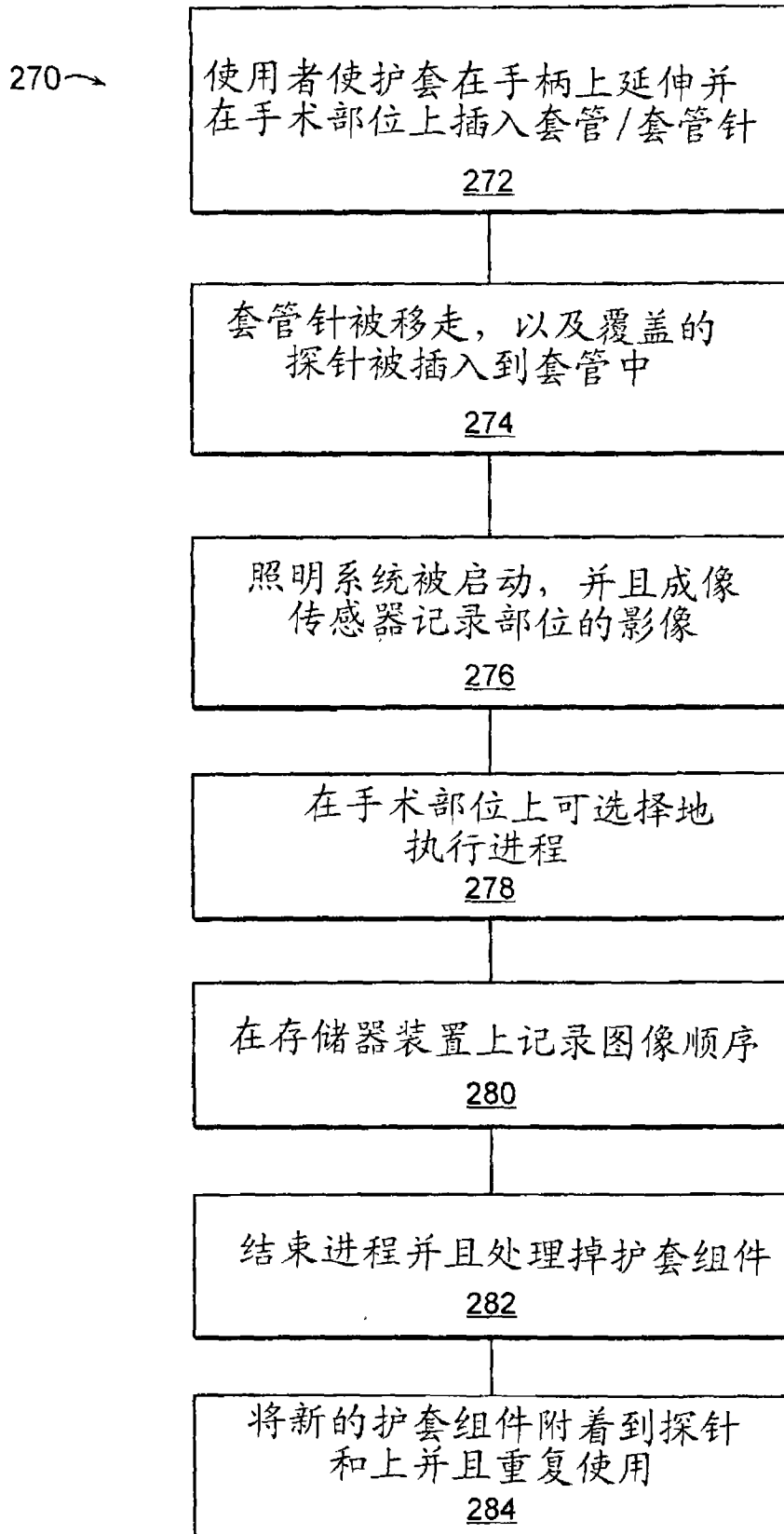


图 20

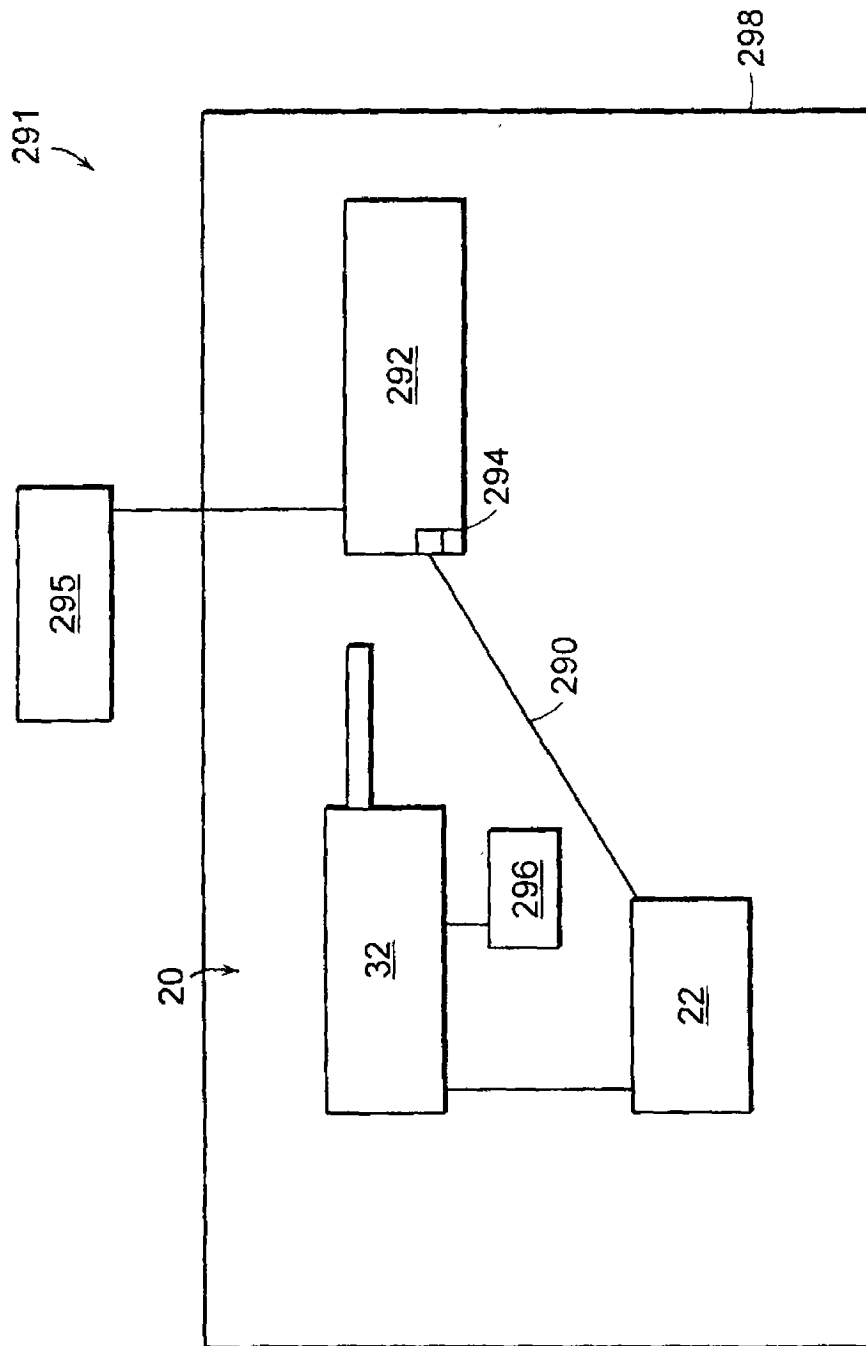


图 21

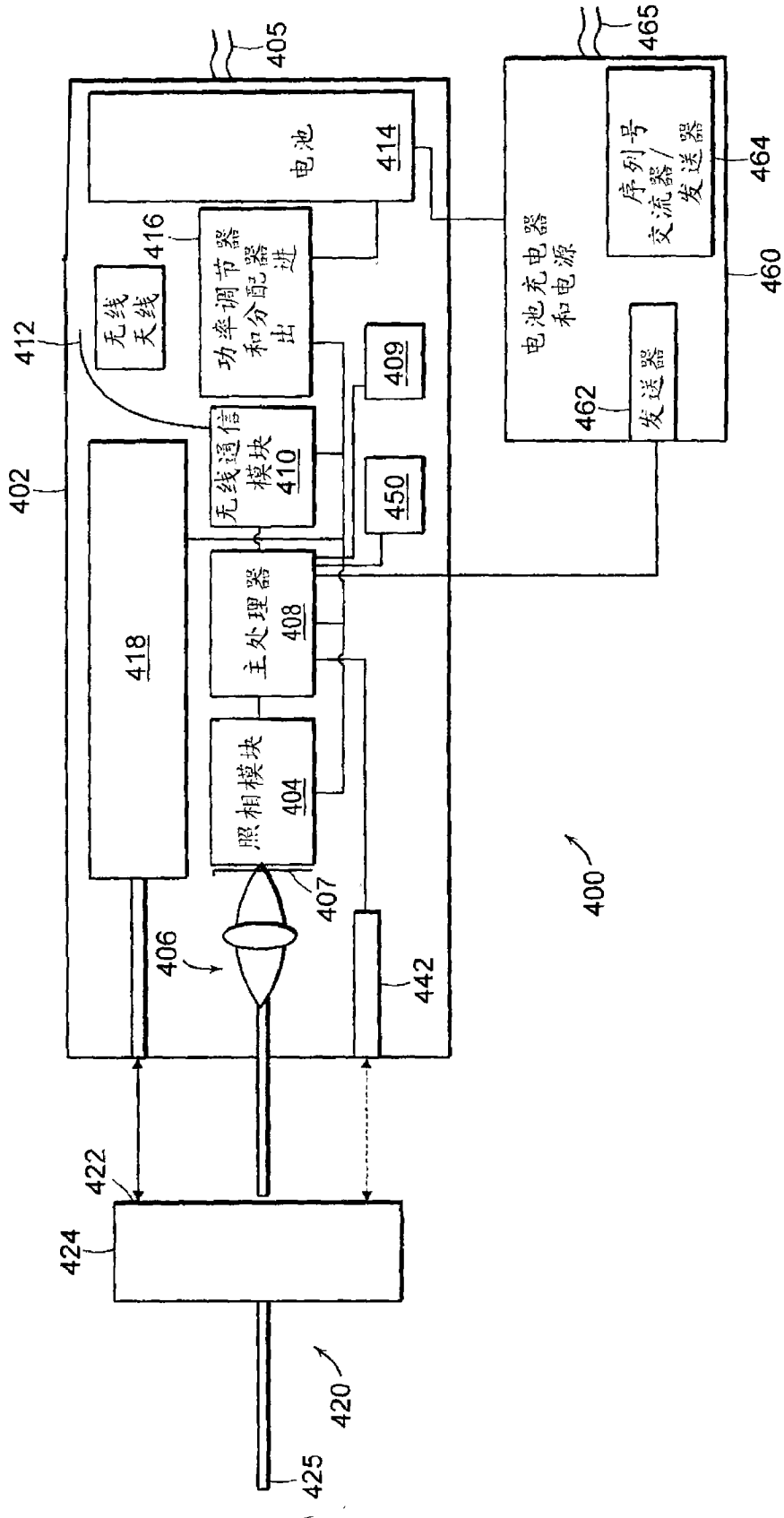


图 22A

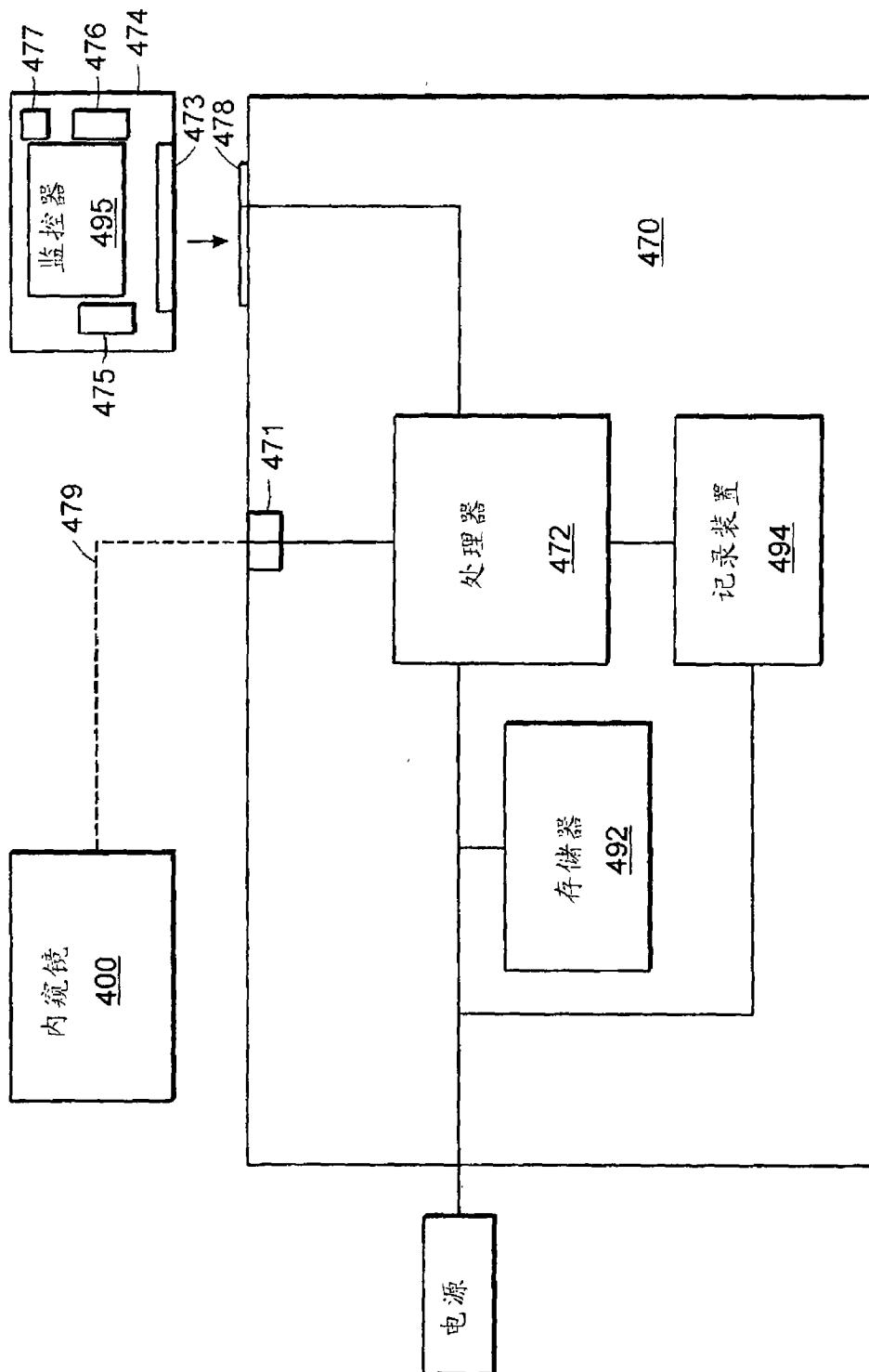


图 22B

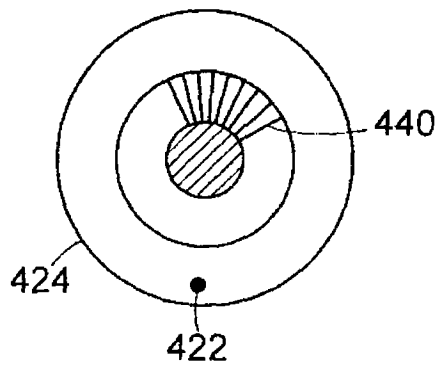


图 23

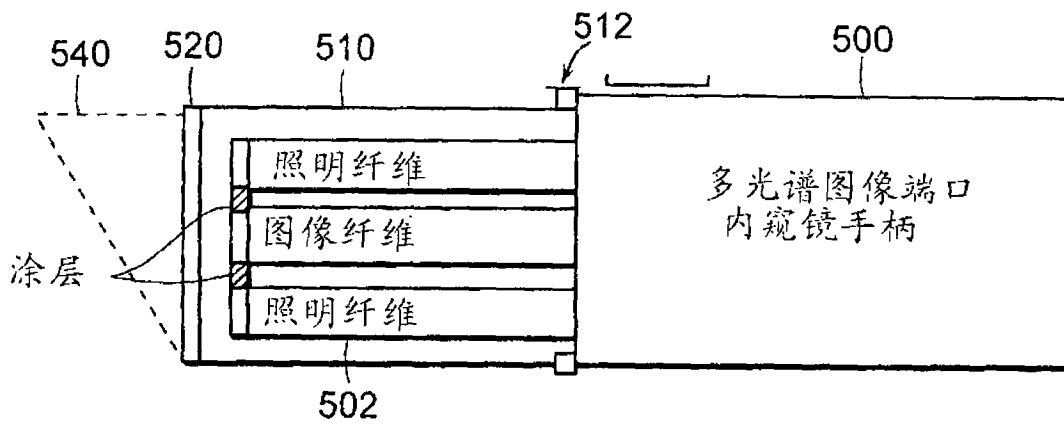


图 24A

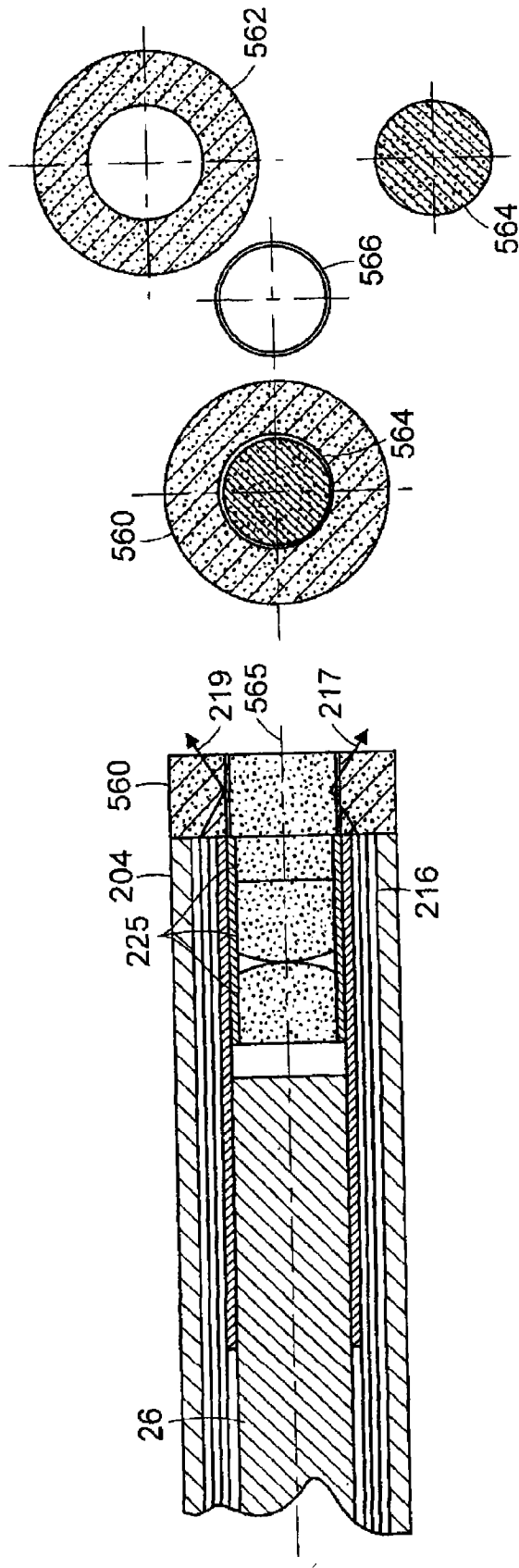
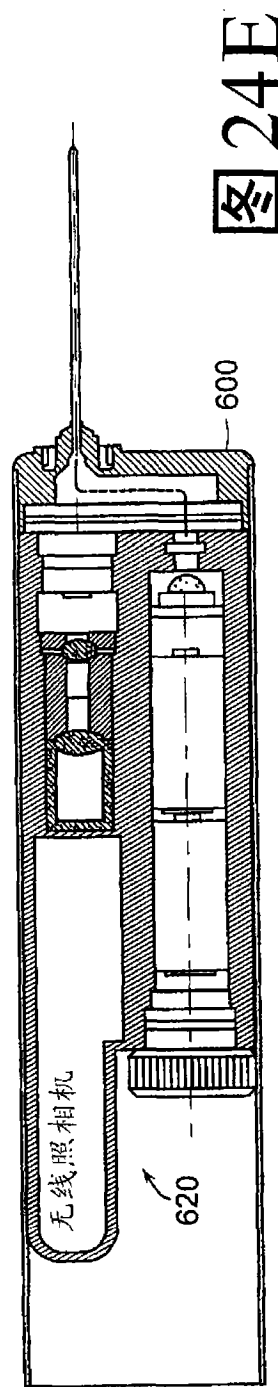
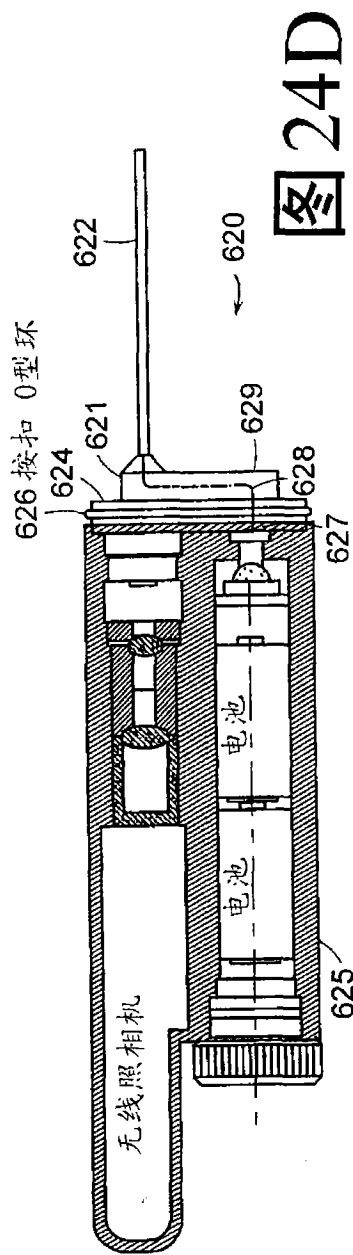
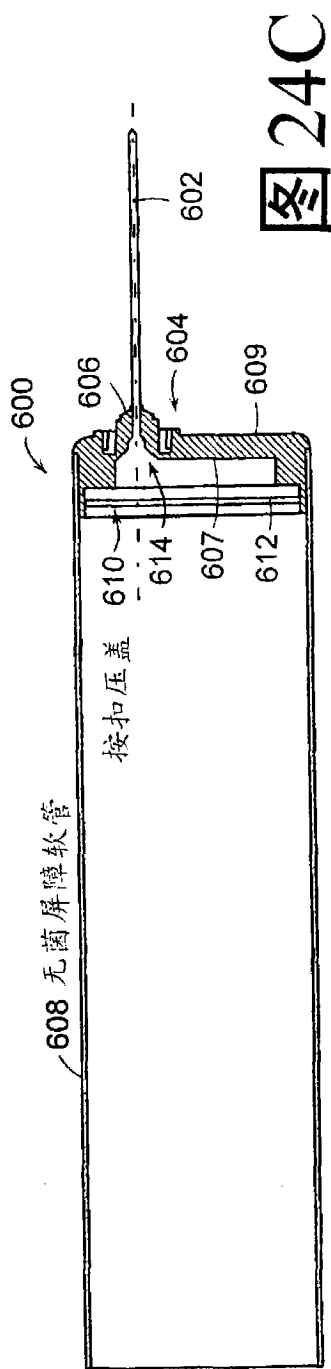


图 24B



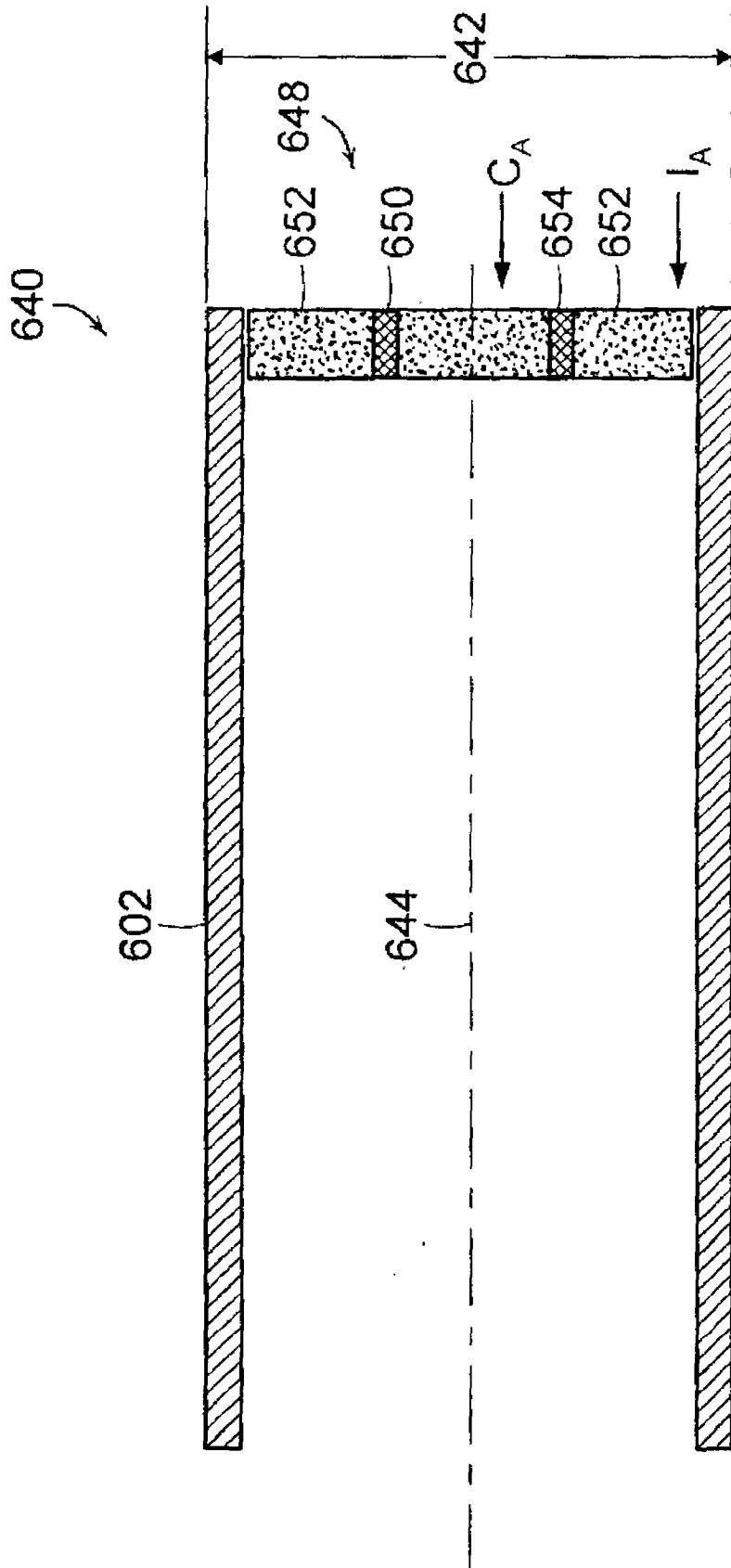


图 24F

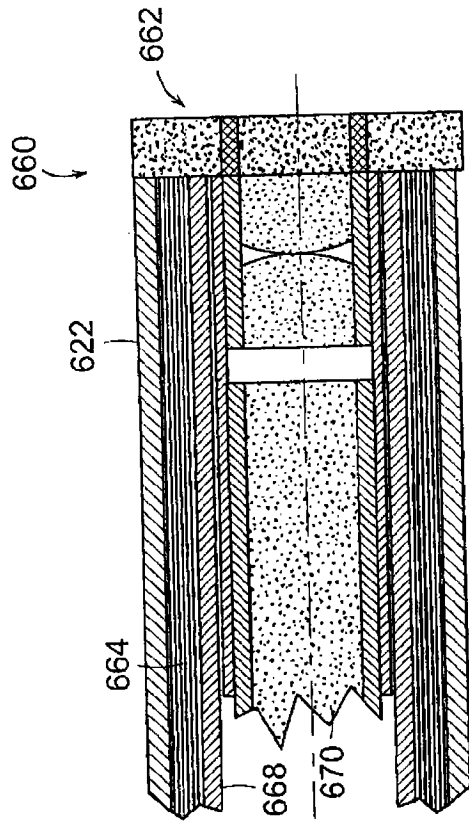


图 24H

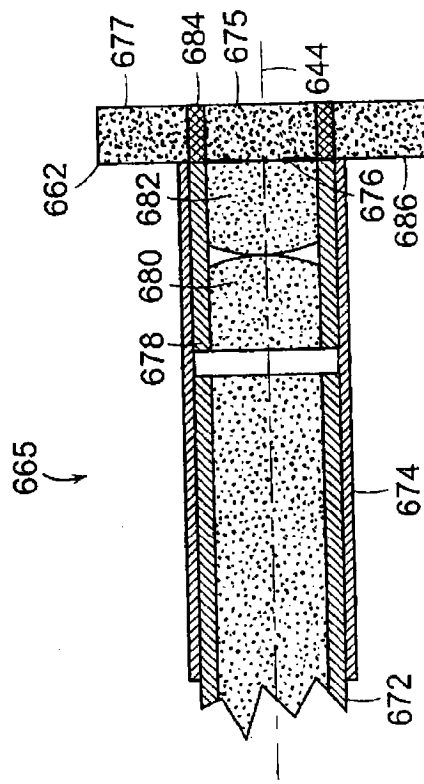


图 24G

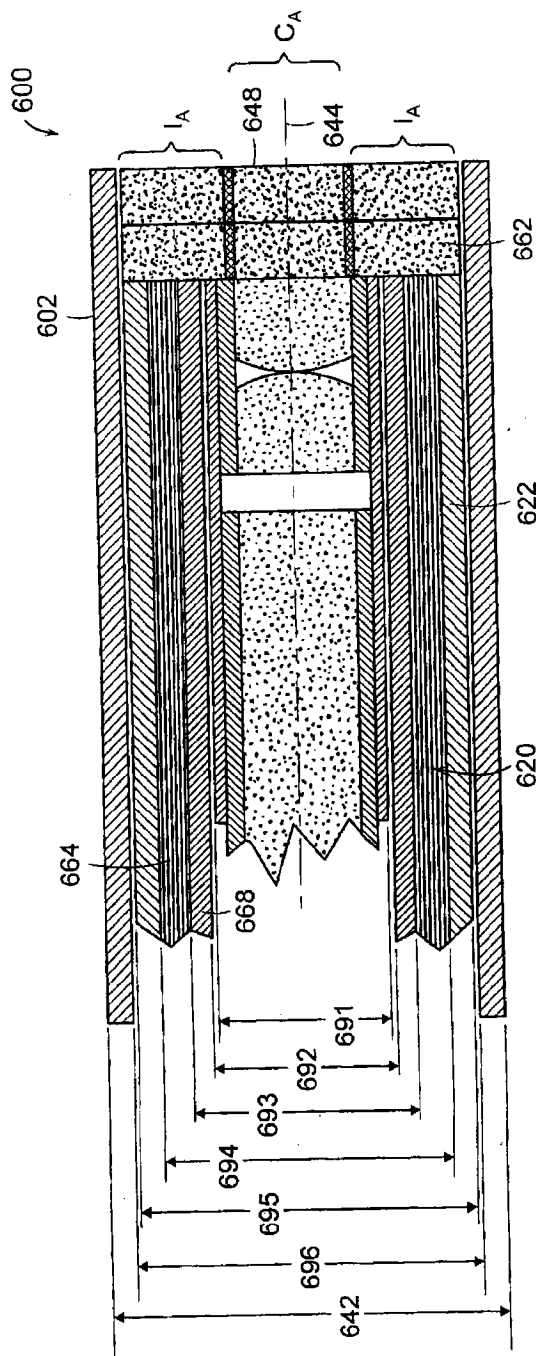


图 24

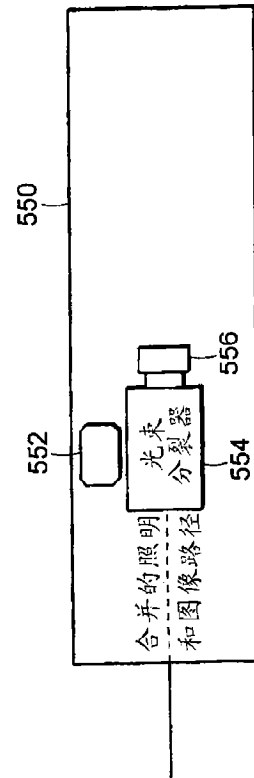


图 25

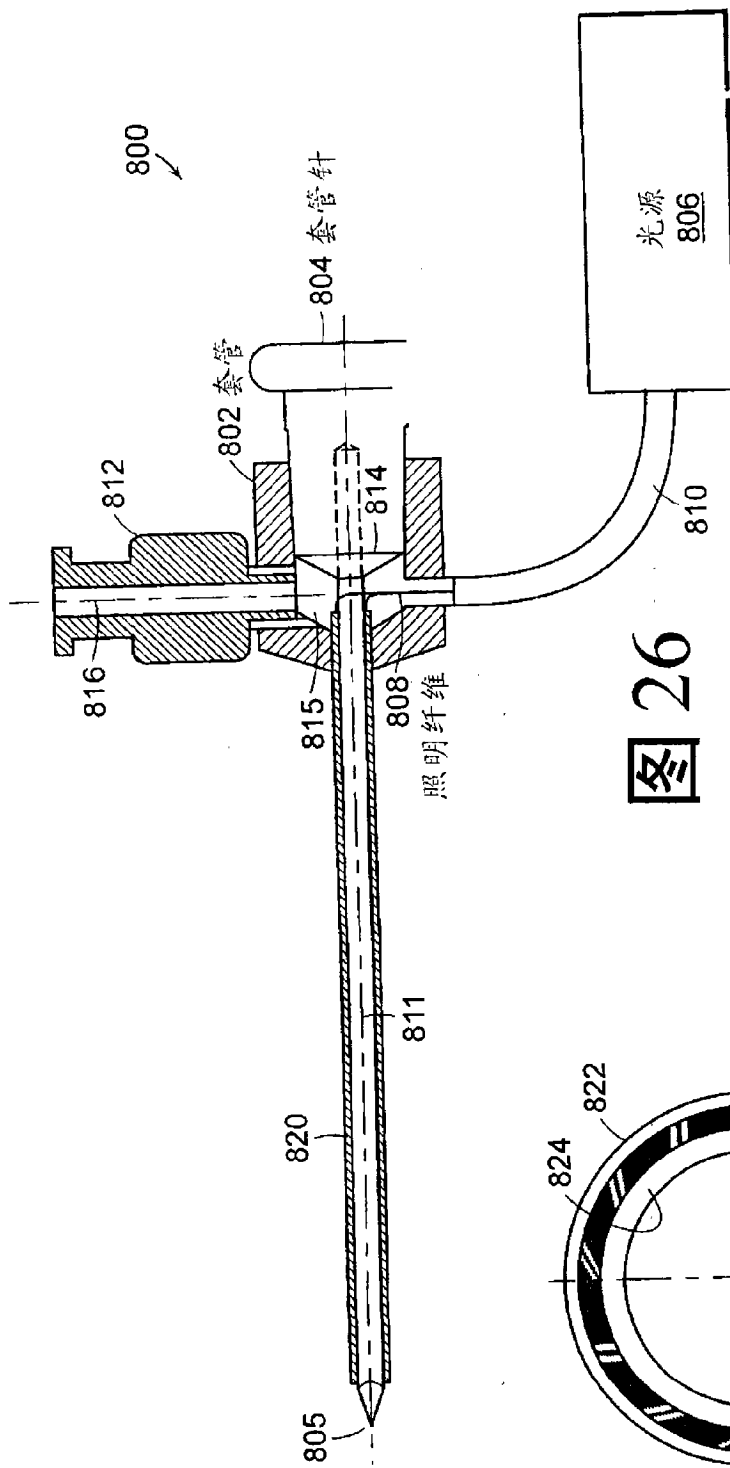


图 26

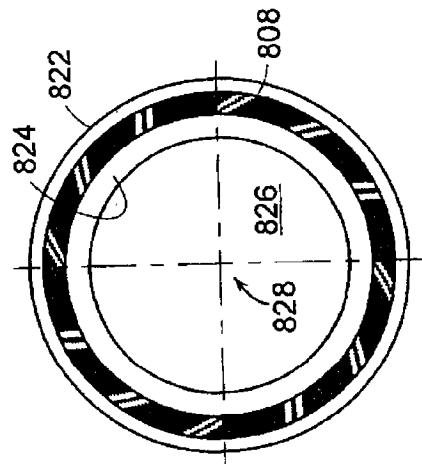


图 27

480 ↘

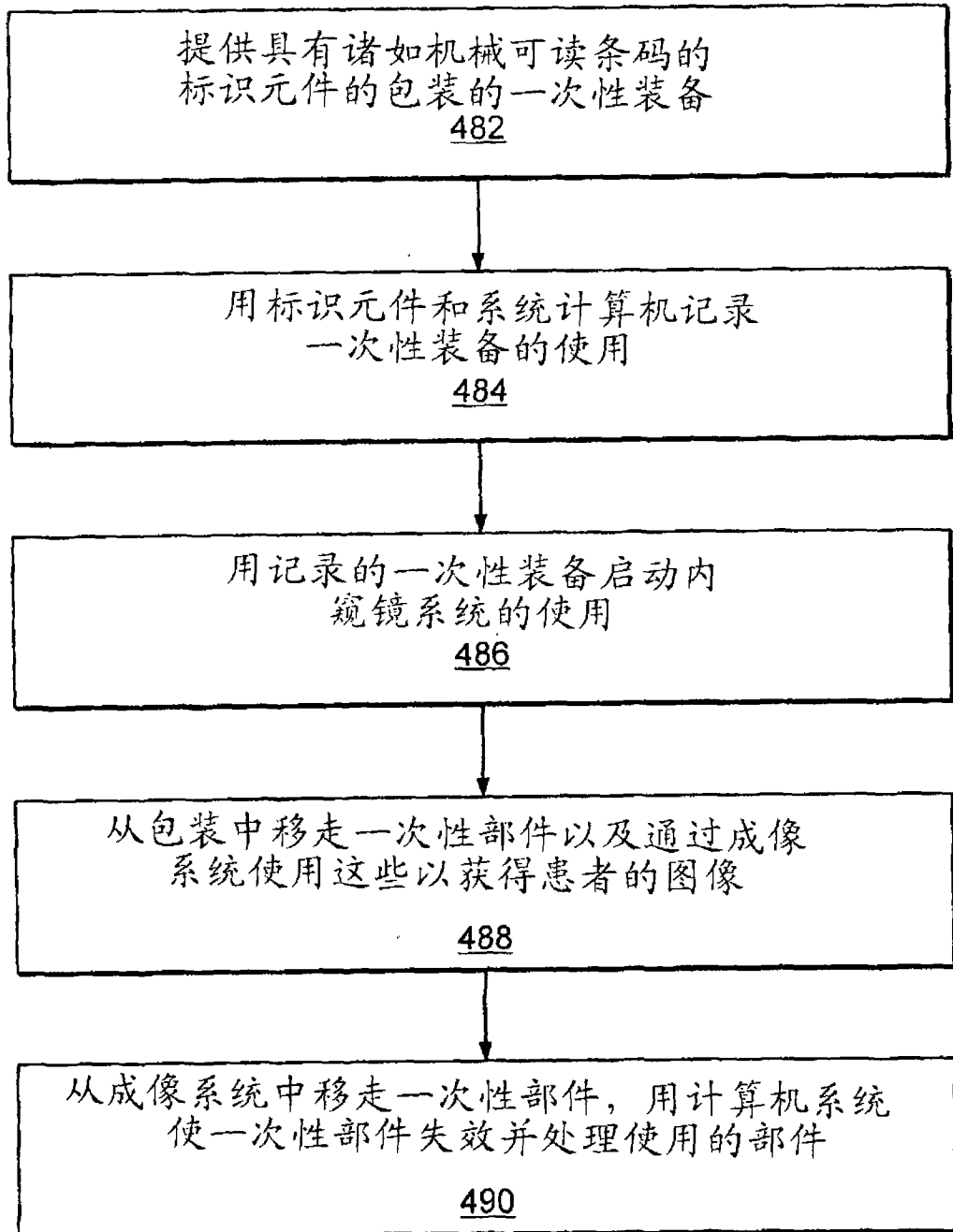


图 28

专利名称(译)	使用微型内窥镜的便携式成像系统		
公开(公告)号	CN101528113B	公开(公告)日	2013-02-20
申请号	CN200780040287.9	申请日	2007-08-30
[标]申请(专利权)人(译)	威神斯扣普技术有限公司		
申请(专利权)人(译)	威神斯扣普技术有限公司		
当前申请(专利权)人(译)	威神斯扣普技术有限公司		
[标]发明人	托马斯J吉尔 詹姆斯E迈克唐纳		
发明人	托马斯·J·吉尔 詹姆斯·E·迈克唐纳		
IPC分类号	A61B1/00 G02B23/24 A61B1/04 G02B23/26		
CPC分类号	A61B1/07 A61B1/00059 A61B1/00165 G02B3/0087 A61B5/0002 A61B1/00142 A61B1/0607 A61B1/00135 A61B1/00016 A61B1/0638 A61B1/043 A61B1/00167 A61B1/042 G02B23/2469 G02B23/2476 G02B27/0025		
审查员(译)	陈昭阳		
优先权	11/512715 2006-08-30 US 11/788747 2007-04-20 US		
其他公开文献	CN101528113A		
外部链接	Espacenet SIPO		

摘要(译)

提供一种可用车运送的或者人可携带的系统以及执行内窥镜程序的方法。一种便携式显示装置，比如膝上型计算机，被耦合到包括微型照相机和纤维光学照明子系统的手柄上。一种无菌一次性部分装备在照明子系统上并被插入到患者的目标区域中。在内窥镜程序执行时，目标区域的图像从照相机被传送到显示装置，因此便于在程序执行过程中进行实时诊断。

