

[19] 中华人民共和国国家知识产权局

[51] Int. Cl<sup>7</sup>

A61B 1/00

A61B 1/313



# [12] 实用新型专利说明书

[21] ZL 专利号 02259816.2

[45] 授权公告日 2003 年 9 月 10 日

[11] 授权公告号 CN 2571330Y

[22] 申请日 2002.09.30 [21] 申请号 02259816.2

[73] 专利权人 徐天松

地址 311501 浙江省桐庐县白云源路 168 号

[72] 设计人 刘世源 林 泉 徐天松

[74] 专利代理机构 杭州九洲专利事务所有限公司

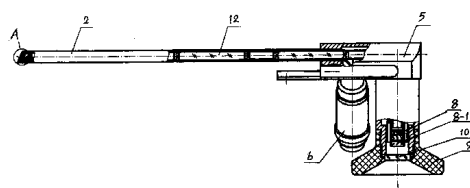
代理人 陈 红

权利要求书 1 页 说明书 2 页 附图 2 页

[54] 实用新型名称 椎间盘内窥镜

[57] 摘要

本实用新型涉及一种神经外科手术中使用的椎间盘内窥镜。现有的同类产品在施工中观察不够清晰、操作不便、使用寿命短且体积大；本实用新型的视向角在  $23^{\circ} \sim 27^{\circ}$  之间，且目端接管与镜体垂直安装，物镜的前端面胶合有物镜保护片，同时目镜罩可拆卸，从而使本实用新型具有结构设计合理、使用方便、可靠、观察清晰、体积小及使用寿命长等优点。



I S S N 1 0 0 8 - 4 2 7 4

1. 一种椎间盘内窥镜，包括内、外镜管、物镜、棱镜、镜体、光缆接头、目端接管、目镜系统、目镜罩及目端保护片，其特征是：产品的视向角（ $\alpha$ ）在 $23^{\circ}$ ~ $27^{\circ}$ 之间，且目端接管（7）与镜体（5）垂直安装。

2. 根据权利要求1所述的椎间盘内窥镜，其特征是：在物镜（3）的前端面胶合有物镜保护片（11）。

3. 根据权利要求1所述的椎间盘内窥镜，其特征是：所述的目镜罩（9）可拆卸，它与目端接管（7）通过螺纹连接。

## 椎间盘内窥镜

### 技术领域

本实用新型涉及一种医学疗器械，特别是一种椎间盘内窥镜，它主要适用于神经外科手术。

### 背景技术

现有技术中的直式椎间盘内窥镜其结构如图1所示，它主要由内、外镜管1'、2'、物镜3'、棱镜4'、镜体5'、光缆接头6'、目端接管7'、目镜系统8'、目镜罩9'及目端保护片10'组成，产品的视向角为30°，故其手术时观察效果不佳；而物镜3'采用普通的光学玻璃制成，极易磨损，不耐腐蚀，降低了其使用寿命；目镜罩9'不可拆卸，摄像机（CCD）光学接口要接在目镜罩9'上，光学接口的体积大且笨重；目端接管7'与镜体5'对接，手术时观察不够清晰、操作不方便。

### 发明内容

本实用新型所要解决的技术问题是提供一种手术时能观察更清晰、操作更方便、使用寿命长且体积小的椎间盘内窥镜。

本实用新型解决上述问题所采用的技术方案是产品的视向角在23°~27°之间，且目端接管与镜体垂直安装。

本实用新型在物镜的前端面胶合有物镜保护片，解决了物镜端面易磨损的问题，使椎间盘内窥镜的使用寿命大大延长。

本实用新型所述的目镜罩可拆卸，它与目端接管通过螺纹连接，使摄像机光学接口的体积减小、重量减轻。

本实用新型与现有技术相比，具有以下优点及效果：1. 结构设计合理，25°左右的视向角加上目端接管与镜体垂直安装，使手术时观察效果更佳；2. 设计有物镜保护片，使物镜端面不易磨损，耐腐蚀，提高了产品的使用寿命；3. 目镜罩可拆卸，使摄像机光学接口的体积减小、重量减轻。

### 附图说明

图1为现有技术中的椎间盘内窥镜结构示意图。

图2为本实用新型的结构示意图（主视）。

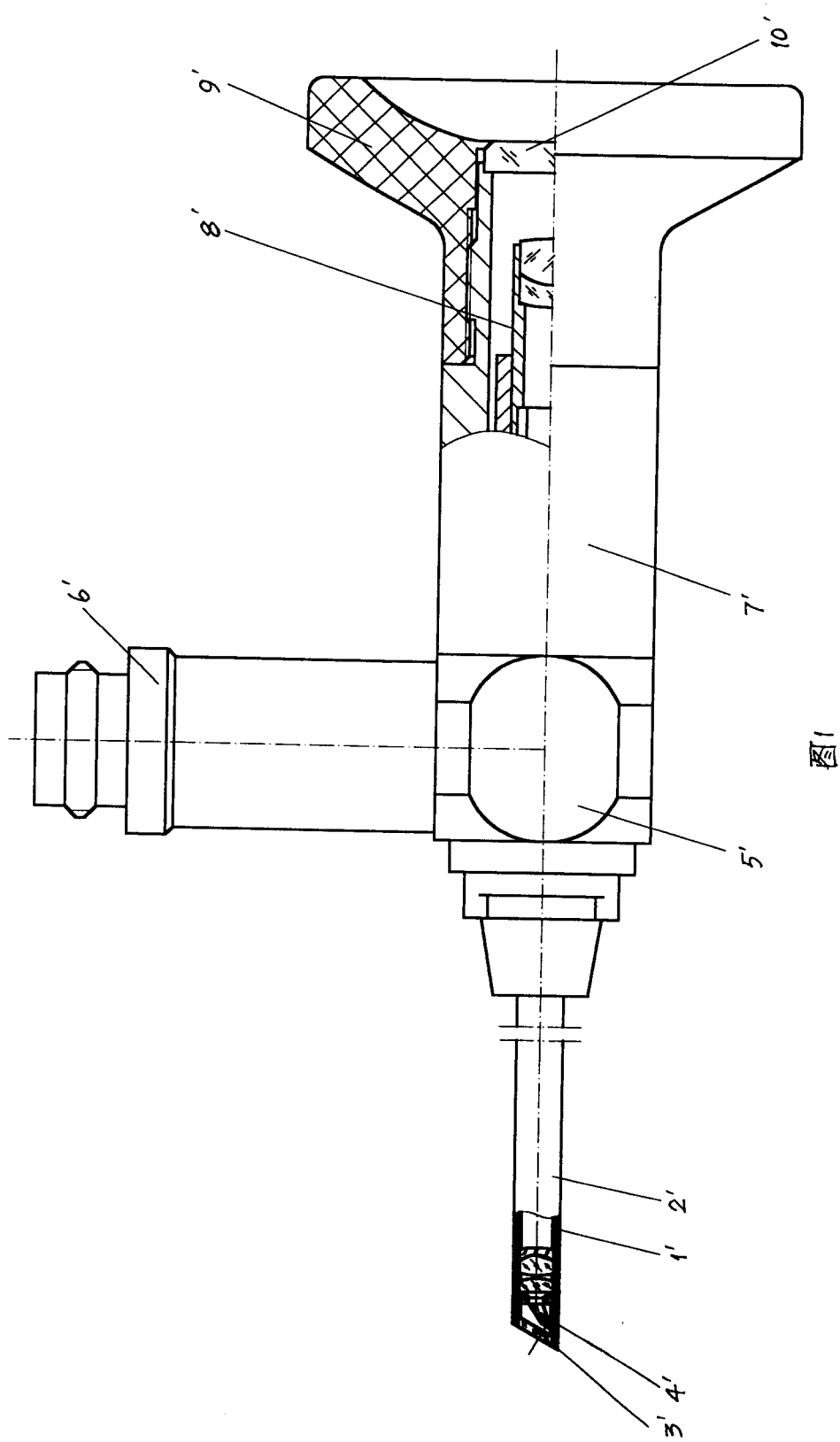
图3为本实用新型结构示意图的左视图。

图4为本实用新型结构示意图的A处放大图。

### 具体实施方式

参见图2~图4，本实用新型主要由内、外镜管1、2、物镜3、物镜保护片11、棱镜4、镜体5、目端接管7及目镜罩9组成，在内镜管1内安装有物镜3和转像镜片12，在物镜3的前端面安装有物镜保护片11，它是由蓝宝石加工而成，该物镜保护片11与物镜3胶合为一起，其中物镜3用于收集图像；在本实施例中其视向角 $\alpha$ 为 $25^\circ$ ，此时的观察效果最佳；转像镜片12将物镜3收集的倒像转为正像并传递给目镜8-1，目镜8-1将物镜端的图像放大；所有的部件和零件均由镜体5支撑；目镜罩9可拆卸，它通过螺纹与目端接管7连接；目端接管7与镜体5垂直安装，使手术中的操作更为方便、观察更为清晰。6为光缆接头，8为目镜系统。

此外，本实用新型采用可耐高温、高压的环氧树脂胶及密封胶圈，解决了国内同类产品不能高温、高压消毒灭菌的问题。



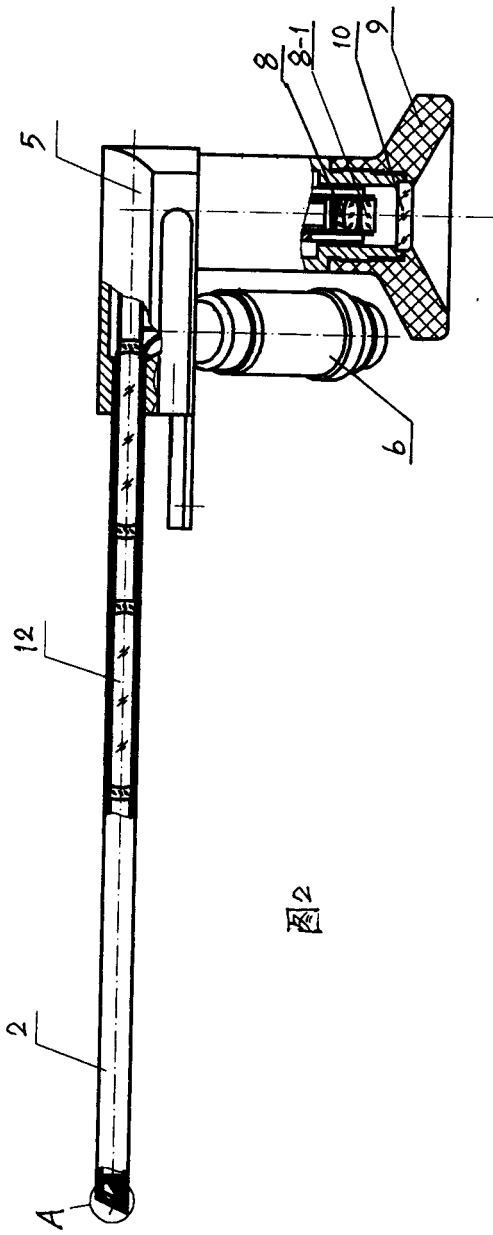


图2

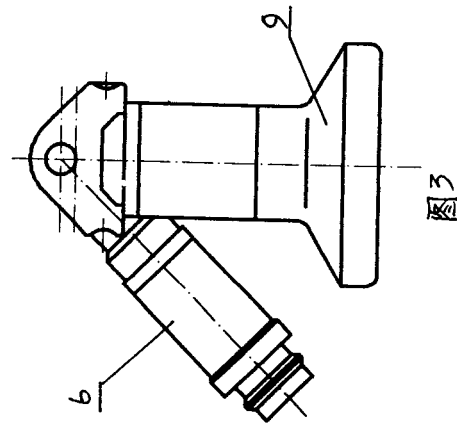


图3

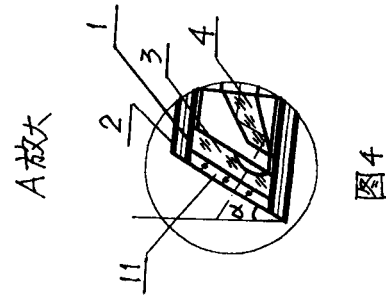


图4

专利名称(译)	椎间盘内窥镜		
公开(公告)号	<a href="#">CN2571330Y</a>	公开(公告)日	2003-09-10
申请号	CN02259816.2	申请日	2002-09-30
[标]申请(专利权)人(译)	徐天松		
申请(专利权)人(译)	徐天松		
当前申请(专利权)人(译)	XU TIANSONG		
[标]发明人	刘世源 林泉 徐天松		
发明人	刘世源 林泉 徐天松		
IPC分类号	A61B1/00 A61B13/13		
代理人(译)	陈红		
外部链接	<a href="#">Espacenet</a> <a href="#">SIPO</a>		

摘要(译)

本实用新型涉及一种神经外科手术中使用的椎间盘内窥镜。现有的同类产品手术中观察不够清晰、操作不便、使用寿命短且体积大；本实用新型的视向角在 $23^{\circ} \sim 27^{\circ}$ 之间，且目端接管与镜体垂直安装，物镜的前端面胶合有物镜保护片，同时目镜罩可拆卸，从而使本实用新型具有结构设计合理、使用方便、可靠、观察清晰、体积小及使用寿命长等优点。

