

[12] 实用新型专利说明书

[21] ZL 专利号 01239879.9

[45]授权公告日 2002年4月10日

[11]授权公告号 CN 2484912Y

[22]申请日 2001.4.26 [24]颁证日 2002.4.10

[73]专利权人 华中科技大学同济医学院附属同济医院
地址 430030 湖北省武汉市汉口解放大道1095号同济医院

[72]设计人 章汉旺 朱桂金 陈腊英 黄秀兰

[21]申请号 01239879.9

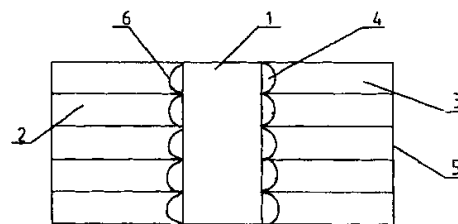
[74]专利代理机构 武汉开元专利代理有限责任公司
代理人 樊戎

权利要求书1页 说明书2页 附图页数1页

[54]实用新型名称 腹腔镜无菌手术器械袋

[57]摘要

本实用新型属于医疗器械,主要是解决常规腹腔镜手术中存在的手术者在转换器械时操作繁琐、器械易被污染等不足。本实用新型由袋衬和两片与袋衬缝制在一起的袋面组成,所说的两片袋面分别位于袋衬的两端,且袋衬与袋面缝制成多个器械袋,器械袋向内的一端为袋口,另一端为袋底。本实用新型尤其适与在腹腔镜、胸腔镜等采用长器械的手术中使用。



ISSN 1008-4274

权 利 要 求 书

1、一种腹腔镜无菌手术器械袋，其特征是由袋衬和两片与袋衬缝制在一起的袋面组成，所说的两片袋面分别位于袋衬的两端，且袋衬与袋面缝制成多个器械袋，器械袋向内的一端为袋口，另一端为袋底。

2、按权利要求 1 所述的一种腹腔镜无菌手术器械袋，其特征是所述袋口的边缘加固有供托起器械的支撑缘，袋底为密封缝制。

说 明 书

腹腔镜无菌手术器械袋

本实用新型属于医疗器械，具体地说是一种方便将腹腔镜、胸腔镜等手术中使用的长器械安置在手术台内的器械袋。

常规腔镜手术中仅有 2-3 个穿刺点供手术操作，需经常更换手术器械，而腔镜手术所使用的器械有一定的长度（杆长约 40cm），如将器械放置在手术台内，则容易滑脱，由于手术中的备用器械通常较少，一旦器械被污染，必须重新消毒，不仅影响手术操作和手术者的情绪，而且易造成手术安全隐患。目前的通常做法是将备用器械放置在手术台以外的器械台上，但存在下述不足：1、由于腔镜手术的器械带有较多的管道和连接线，当需要转换器械时，必须撤下连接线，使得器械转换过程繁琐，增加不必要的手术动作，从而影响手术时间；2、由于器械较长，较易接触到手术无影灯、参观者和非手术台上的手术组成员等污染源；3、需要配备能与手术者默契配合的熟练器械师，并且在器械转换的整个过程中，手术组成员均需小心谨慎操作，以防止器械被污染，增加了手术者不必要的心理负担。

本实用新型的目的是提供一种能将备用器械安置在手术台内，方便手术者转换器械，且利于保护器械免受污染的腹腔镜无菌手术器械袋。

本实用新型是这样实现的：由袋衬和两片与袋衬缝制在一起的袋面组成，所说的两片袋面分别位于袋衬的两端，且袋衬与袋面缝制成多个器械袋，器械袋向内的一端为袋口，另一端为袋底。

上述袋口的边缘加固有供托起器械的支撑缘，袋底为密封缝制。

本实用新型的器械袋可根据所用器械的大小不同设计成多种尺寸，两片袋面之间的袋衬长度可根据不同手术的需要设计成多种长度。使用时，将本实用新型在手术台内垂直向下放置，同时保持无菌状态，手术者在转换器械时无须拆卸和助手协助，非常方便地按需要自行转换，废除了现有的繁琐程序，加快了手术进程，杜绝了器械的滑脱，使器械得到良好的保护和维护。

附图 1 为本实用新型结构示意图。

附图 2 为本实用新型一种使用状态示意图。

图中：1——袋衬、2——袋面、3——器械袋、4——袋口、5——袋底、6——支撑缘。

下面结合附图进一步说明实施例：

本实用新型可采用棉布、无纺布等多种材料制成，根据实际要求可制成一次性使用的或反复使用的。如袋衬 1 和袋面 2 均采用棉布，其中袋衬 1 的长和宽分别为 950mm 和 400mm，袋面 2 的长和宽分别为 400mm 和 400mm、共两片，支撑缘 6 采用直径为 1.5mm 的铝丝，按附图 1 所示结构缝制即成为本实用新型，其中器械袋 3 共十四个、每端各七个，袋口 4 均朝内开，袋底 5 均为密封缝制。经环氧己烷或高压灭菌消毒后即可使用。

说明书附图

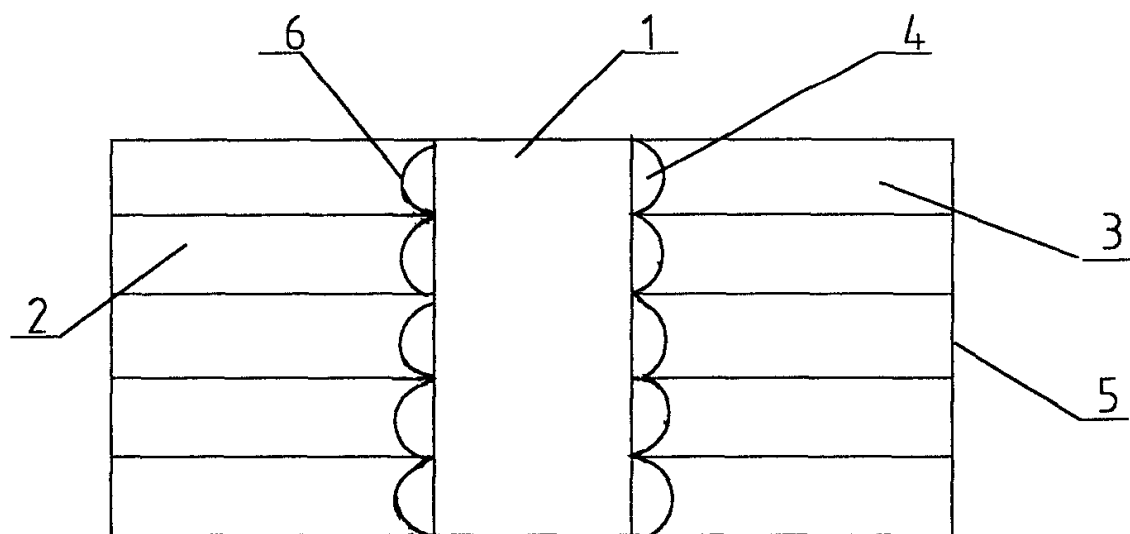


图1

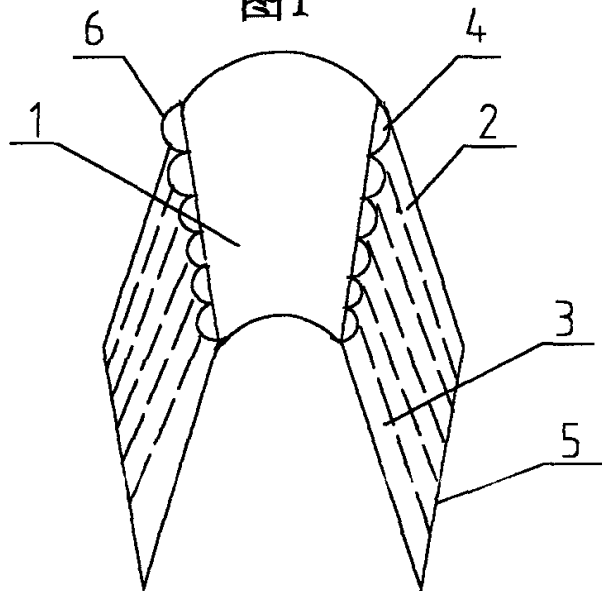


图2

专利名称(译)	腹腔镜无菌手术器械袋		
公开(公告)号	CN2484912Y	公开(公告)日	2002-04-10
申请号	CN01239879.9	申请日	2001-04-26
[标]申请(专利权)人(译)	华中科技大学同济医学院附属同济医院		
申请(专利权)人(译)	华中科技大学同济医学院附属同济医院		
当前申请(专利权)人(译)	华中科技大学同济医学院附属同济医院		
[标]发明人	章汉旺 朱桂金 陈腊英 黄秀兰		
发明人	章汉旺 朱桂金 陈腊英 黄秀兰		
IPC分类号	A61B50/31 A61B19/02		
外部链接	Espacenet SIPO		

摘要(译)

本实用新型属于医疗器械,主要是解决常规腹腔镜手术中存在的手术者在转换器械时操作繁琐、器械易被污染等不足。本实用新型由袋衬和两片与袋衬缝制在一起的袋面组成,所说的两片袋面分别位于袋衬的两端,且袋衬与袋面缝制成多个器械袋,器械袋向内的一端为袋口,另一端为袋底。本实用新型尤其适与在腹腔镜、胸腔镜等采用长器械的手术中使用。

