



(12)实用新型专利

(10)授权公告号 CN 210843389 U

(45)授权公告日 2020.06.26

(21)申请号 201921510496.1

(22)申请日 2019.09.11

(73)专利权人 牛明华

地址 725000 陕西省安康市汉滨区江北大道38号

(72)发明人 牛明华 李云琪 王蓉

(74)专利代理机构 西安研创天下知识产权代理  
事务所(普通合伙) 61239

代理人 白志杰

(51)Int.Cl.

A61B 17/50(2006.01)

A61B 17/29(2006.01)

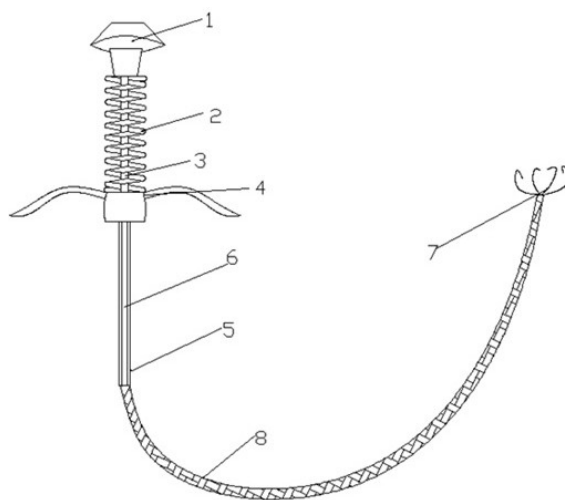
权利要求书1页 说明书2页 附图2页

(54)实用新型名称

一种用于医用内窥镜异物夹取钳

(57)摘要

一种用于医用内窥镜异物夹取钳,本实用新型涉及医疗设备技术领域;连接杆的上部外侧套设有压缩弹簧,压缩弹簧的顶端固定在手柄的底面,压缩弹簧的底端固定在提拉柄的顶面,所述的支撑管的内部设有取样管,取样管的一端穿过支撑管的顶端后,与提拉柄相固定,取样管的另一端穿过支撑管的下端后固定有钳爪,取样管位于支撑管外部的侧壁设有螺纹鞘,螺纹鞘的一端与支撑管的底面相固定,螺纹鞘的另一端与钳爪的顶端相活动抵设,抓取异物更加牢固,提拉式夹取异物,省时省力,操作便捷,使用方便。



1. 一种用于医用内窥镜异物夹取钳,它包含手柄(1)、连接杆(3)、支撑管(5)和提拉柄(4),手柄(1)的底端固定有连接杆(3),连接杆(3)的底端固定套设有支撑管(5),支撑管(5)与连接杆(3)的连接处的外侧上下活动设有提拉柄(4),其特征在于:它还包含压缩弹簧(2)、取样管(6)和钳爪(7),所述的连接杆(3)的上部外侧套设有压缩弹簧(2),压缩弹簧(2)的顶端固定在手柄(1)的底面,压缩弹簧(2)的底端固定在提拉柄(4)的顶面,所述的支撑管(5)的内部设有取样管(6),取样管(6)的一端穿过支撑管(5)的顶端后,与提拉柄(4)相固定,取样管(6)的另一端穿过支撑管(5)的下端后固定有钳爪(7),取样管(6)位于支撑管(5)外部的侧壁设有螺纹鞘(8),螺纹鞘(8)的一端与支撑管(5)的底面相固定,螺纹鞘(8)的另一端与钳爪(7)的顶端相活动抵设。

2. 根据权利要求1所述的一种用于医用内窥镜异物夹取钳,其特征在于:所述的螺纹鞘(8)为特氟龙材质外鞘。

3. 根据权利要求1所述的一种用于医用内窥镜异物夹取钳,其特征在于:所述的取样管(6)为合金材质长形管。

4. 根据权利要求1所述的一种用于医用内窥镜异物夹取钳,其特征在于:所述的压缩弹簧(2)为梭形弹簧。

## 一种用于医用内窥镜异物夹取钳

### 技术领域

[0001] 本实用新型涉及医疗设备技术领域,具体涉及一种用于医用内窥镜异物夹取钳。

### 背景技术

[0002] 随着社会的发展,医疗技术水平的发展代表着社会的进步,在医疗手术中,人体内细小组织器官,如膀胱,生殖器官道、胆囊、肠胃等,在治疗过程中,必须对组织器官进行清理异物方可进行手术,比如误食硬币、卡刺等异物到肠胃,在腹腔镜的视野下,需要专用的抓取异物器械钳类,现有技术对人体细小组织器官抓取异物,是用一般的细小型钳类进行拨动抓取,手动的夹取钳夹持不牢固,一不小心就会掉落,长时间会使得使用者的手臂酸,导致工作效率低下,而且容易对组织器官造成损伤,抓取困难,浪费时间,延长手术时间,满足不了理想的手术效果,操作不便,使用繁琐,亟待改进。

### 实用新型内容

[0003] 本实用新型的目的在于针对现有技术的缺陷和不足,提供一种设计合理、使用方便的用于医用内窥镜异物夹取钳,抓取异物更加牢固,提拉式夹取异物,省时省力,操作便捷,使用方便,使用者的操作敏捷度更高,实用性更强。

[0004] 为实现上述目的,本实用新型采用的技术方案是:它包含手柄、连接杆、支撑管和提拉柄,手柄的底端固定有连接杆,连接杆的底端固定套设有支撑管,支撑管与连接杆的连接处的外侧上下活动设有提拉柄,它还包含压缩弹簧、取样管和钳爪,所述的连接杆的上部外侧套设有压缩弹簧,压缩弹簧的顶端固定在手柄的底面,压缩弹簧的底端固定在提拉柄的顶面,所述的支撑管的内部设有取样管,取样管的一端穿过支撑管的顶端后,与提拉柄相固定,取样管的另一端穿过支撑管的下端后固定有钳爪,取样管位于支撑管外部的的外侧壁设有螺纹鞘,螺纹鞘的一端与支撑管的底面相固定,螺纹鞘的另一端与钳爪的顶端相活动抵设。

[0005] 进一步地,所述的螺纹鞘为特氟龙材质外鞘。

[0006] 进一步地,所述的取样管为合金材质长形管。

[0007] 进一步地,所述的压缩弹簧为梭形弹簧。

[0008] 采用上述结构后,本实用新型有益效果为:本实用新型所述的一种用于医用内窥镜异物夹取钳,抓取异物更加牢固,提拉式夹取异物,省时省力,操作便捷,使用方便,使用者的操作敏捷度更高,实用性更强,本实用新型具有设置合理,制作成本低等优点。

### 附图说明

[0009] 为了更清楚地说明本实用新型实施例或现有技术中的技术方案,下面将对实施例或现有技术描述中所需要使用的附图作简单地介绍,显而易见地,下面描述中的附图仅仅是本实用新型的一些实施例,对于本领域普通技术人员来讲,在不付出创造性劳动性的前提下,还可以根据这些附图获得其他的附图。

[0010] 图1是本实用新型的结构示意图。

[0011] 图2是本实用新型中螺纹鞘的剖视图。

[0012] 附图标记说明：

[0013] 手柄1、压缩弹簧2、连接杆3、提拉柄4、支撑管5、取样管6、钳爪7、螺纹鞘8。

### 具体实施方式

[0014] 下面结合附图对本实用新型作进一步的说明。

[0015] 参看如图1-2所示,本具体实施方式采用的技术方案是:它包含手柄1、连接杆3、支撑管5和提拉柄4,手柄1的底端胶粘固定有连接杆3,连接杆3的底端胶粘固定套设有支撑管5,支撑管5与连接杆3的连接处的外侧上下活动设有提拉柄4,它还包含压缩弹簧2、取样管6和钳爪7,所述的连接杆3的上部外侧套设有压缩弹簧2,压缩弹簧2的顶端嵌设胶粘固定在手柄1的底面,压缩弹簧2的底端嵌设胶粘固定在提拉柄4的顶面,所述的压缩弹簧2为梭形弹簧,所述的支撑管5的内部上下活动设有取样管6,取样管6的一端穿过支撑管5的顶端后,与提拉柄4相胶粘固定,取样管6的另一端穿过支撑管5的下端后,胶粘固定有钳爪7(该钳爪7的结构原理与现有技术中管道垃圾夹具的四爪抓钩的原理相同,在此不做赘述),所述的取样管6为合金材质长形管,所述的钳爪7在提拉柄4上下移动的过程中带动钳爪7伸缩抓取,所述的取样管6位于支撑管5外部的的外侧壁设有螺纹鞘8,螺纹鞘8的一端与支撑管5的底面相胶粘固定,螺纹鞘8的另一端与钳爪7的顶端相活动抵设,所述的螺纹鞘8为特氟龙材质外鞘。

[0016] 本具体实施方式的工作原理:大拇指按压在手柄1上,食指和中指将提拉柄4往上部提升,手柄连接部装有一段弹性极强的梭形弹簧,压缩弹簧2进行压缩,此时,提拉柄4在向上提升的过程中,带动提拉柄4底面的取样管6向上移动,取样管6的材质是具有韧性、富有弹性的合金材质长形管,而支撑管5和螺纹鞘8是固定的,所以钳爪7就会随着取样管6向上移动,与螺纹鞘8相抵设,形成收缩的现象,进行抓取动作。

[0017] 采用上述结构后,本具体实施方式有益效果为:

[0018] 1、钳爪7是为4个如同螃蟹爪子,且具有伸缩功能的抓取爪,抓取更牢固,省时省力,操作便捷;

[0019] 2、提拉柄4的设置,提拉式夹取异物,使用方便,使用者的操作敏捷度更高,实用性更强。

[0020] 以上所述,仅用以说明本实用新型的技术方案而非限制,本领域普通技术人员对本实用新型的技术方案所做的其它修改或者等同替换,只要不脱离本实用新型技术方案的精神和范围,均应涵盖在本实用新型的权利要求范围当中。

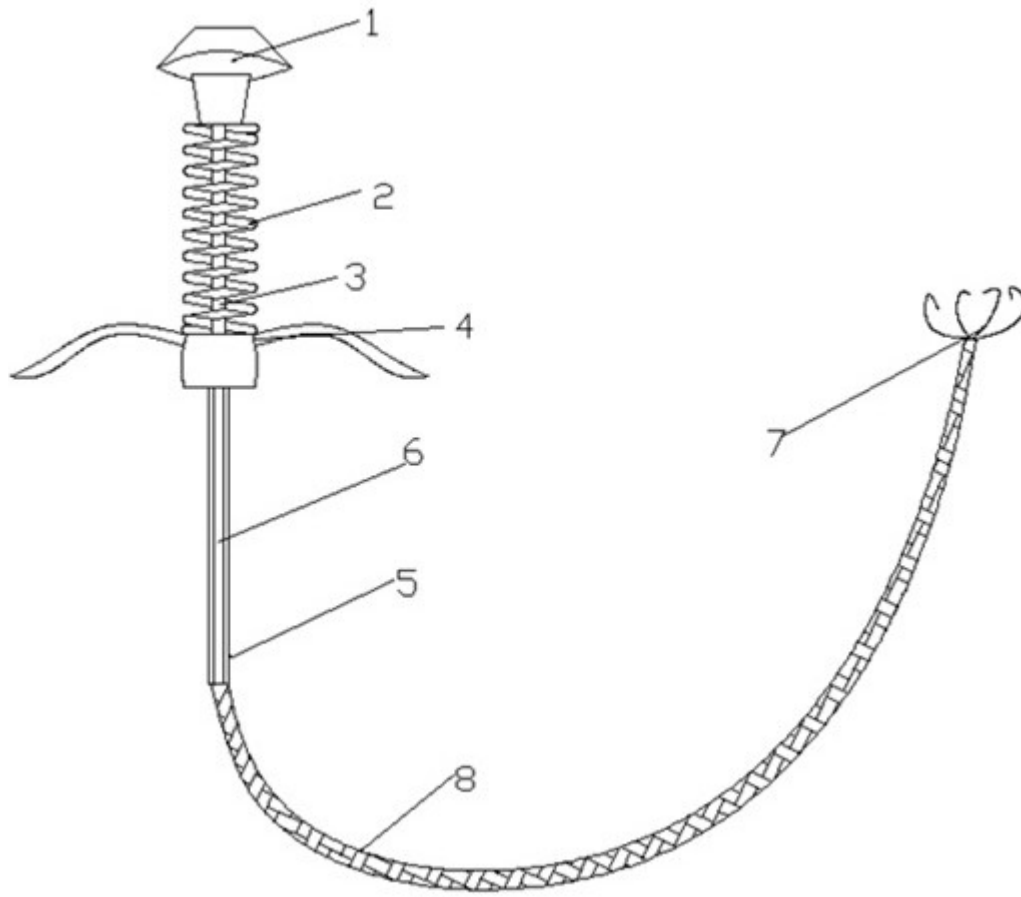


图1

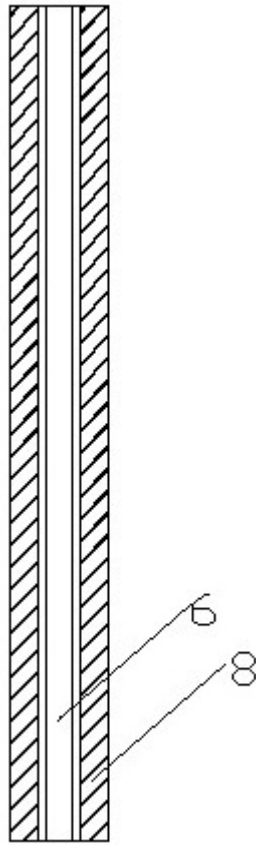


图2

专利名称(译)	一种用于医用内窥镜异物夹取钳		
公开(公告)号	<a href="#">CN210843389U</a>	公开(公告)日	2020-06-26
申请号	CN201921510496.1	申请日	2019-09-11
[标]申请(专利权)人(译)	牛明华		
申请(专利权)人(译)	牛明华		
当前申请(专利权)人(译)	牛明华		
[标]发明人	牛明华 李云琪 王蓉		
发明人	牛明华 李云琪 王蓉		
IPC分类号	A61B17/50 A61B17/29		
代理人(译)	白志杰		
外部链接	<a href="#">SIPO</a>		

摘要(译)

一种用于医用内窥镜异物夹取钳，本实用新型涉及医疗设备技术领域；连接杆的上部外侧套设有压缩弹簧，压缩弹簧的顶端固定在手柄的底面，压缩弹簧的底端固定在提拉柄的顶面，所述的支撑管的内部设有取样管，取样管的一端穿过支撑管的顶端后，与提拉柄相固定，取样管的另一端穿过支撑管的下端后固定有钳爪，取样管位于支撑管外部的侧壁设有螺纹鞘，螺纹鞘的一端与支撑管的底面相固定，螺纹鞘的另一端与钳爪的顶端相活动抵设，抓取异物更加牢固，提拉式夹取异物，省时省力，操作便捷，使用方便。

