



(12)实用新型专利

(10)授权公告号 CN 210644140 U

(45)授权公告日 2020.06.02

(21)申请号 201920805510.4

(22)申请日 2019.05.31

(73)专利权人 无锡东峰怡和科技发展有限公司

地址 214000 江苏省无锡市新吴区菱湖大道97-1号传感网大学科技园兴业楼D栋二层

(72)发明人 赵俏 刘日东 钱海军 肖灿

(74)专利代理机构 北京国昊天诚知识产权代理有限公司 11315

代理人 程爽

(51)Int.Cl.

A61B 17/34(2006.01)

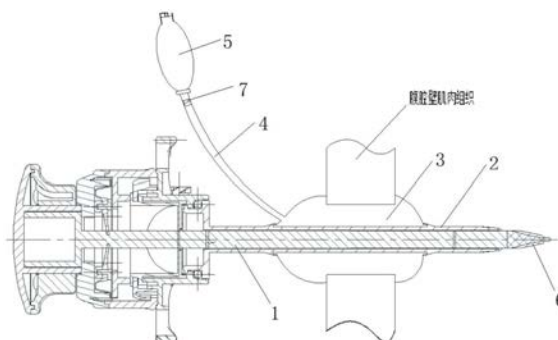
权利要求书1页 说明书2页 附图1页

(54)实用新型名称

一种可固定的腹腔镜穿刺器

(57)摘要

本实用新型提供的可固定的腹腔镜穿刺器,包括穿刺器管体、穿刺套管、穿刺锥,所述穿刺器管体的一端设置有所述穿刺锥,且所述穿刺器管体的外周设置有所述穿刺套管。此外,还包括球囊、充气管道、充气机构,所述球囊设置在所述穿刺套管的外周且临近于所述穿刺锥,所述球囊和所述充气机构通过所述充气管道连接。通过本实用新型,以解决现有技术存在的穿刺器在使用过程中会出现误拔出或推进的问题。



1. 一种可固定的腹腔镜穿刺器,包括穿刺器管体(1)、穿刺套管(2)、穿刺锥(6),所述穿刺器管体(1)的一端设置有所述穿刺锥(6),且所述穿刺器管体(1)的外周设置有所述穿刺套管(2),其特征在于,还包括球囊(3)、充气管道(4)、充气机构(5),所述球囊(3)设置在所述穿刺套管(2)的外周且临近于所述穿刺锥(6),所述球囊(3)和所述充气机构(5)通过所述充气管道(4)连接。

2. 如权利要求1所述的可固定的腹腔镜穿刺器,其特征在于,所述球囊(3)的材质为医用乳胶。

3. 如权利要求1所述的可固定的腹腔镜穿刺器,其特征在于,所述充气机构(5)为可拆卸的乳胶充气球囊,所述充气管道(4)设有充气卡口(7),所述充气机构(5)可在所述充气卡口(7)自由拆卸与安装。

一种可固定的腹腔镜穿刺器

技术领域

[0001] 本实用新型涉及一种医疗器械,具体涉及一种可固定的腹腔镜穿刺器。

背景技术

[0002] 腹腔镜手术就是利用腹腔镜及其相关器械进行的手术,使用冷光源提供照明,将腹腔镜镜头插入腹腔内,镜头的直径为3~10mm,运用数字摄像技术使腹腔镜镜头拍摄到的图像通过光导纤维传导至后级信号处理系统,并且实时显示在专用监视器上。医生通过监视器屏幕上可以清楚地看到患者器官不同角度的图像,对病人的病情进行分析判断,并且运用腹腔镜器械进行手术。

[0003] 腹腔镜除了可用于腹部外,还可以用于胸部和妇产科微创手术中,为腹腔镜器械进入体内提供一个通道。腹腔镜穿刺器由于手术创面小已经广泛应用于微创外科手术,常见的腹腔镜用穿刺器,由于穿刺管前端基本光滑,在使用过程中很容易出现误拔或推进的现象。

实用新型内容

[0004] 本实用新型提供的可固定的腹腔镜穿刺器,以解决现有技术存在的穿刺器在使用过程中会出现误拔出或推进的问题。

[0005] 为解决上述技术问题,本实用新型提供的可固定的腹腔镜穿刺器,包括穿刺器管体、穿刺套管、穿刺锥,所述穿刺器管体的一端设置有所述穿刺锥,且所述穿刺器管体的外周设置有所述穿刺套管。此外,还包括球囊、充气管道、充气机构,所述球囊设置在所述穿刺套管的外周且临近于所述穿刺锥,所述球囊和所述充气机构通过所述充气管道连接。

[0006] 优选的,所述球囊的材质为医用乳胶。

[0007] 优选的,所述充气机构为可拆卸的乳胶充气球囊,所述充气管道设有充气卡口,所述充气机构可在所述充气卡口自由拆卸与安装。

[0008] 本实用新型带来的有益效果:本实用新型提供的可固定的腹腔镜穿刺器通过在穿刺套管的外周设置球囊,且使所述球囊临近于穿刺锥,并通过所述球囊的放气和充气来固定穿刺器的位置。当穿刺器进入腹腔时,所述球囊是干瘪的;当穿刺器到达所需的位置时,对所述球囊充气,这样可以有效避免穿刺器误拔出或推进的现象发生。

附图说明

[0009] 图1是根据本实用新型实施例的球囊充气前的结构示意图。

[0010] 图2是根据本实用新型实施例的球囊充气后的结构示意图。

[0011] 其中,1-穿刺器管体,2-穿刺套管,3-球囊,4-充气管道,5-充气机构,6- 穿刺锥,7-充气卡口。

具体实施方式

[0012] 为使本实用新型的目的、技术方案和优点更加清楚，以下结合附图及具体实施例，对本实用新型作进一步地详细说明。

[0013] 图1是根据本实用新型实施例的球囊充气前的结构示意图。如图1所示，本实用新型提供的可固定的腹腔镜穿刺器，包括穿刺器管体1、穿刺套管2、穿刺锥6，所述穿刺器管体1的一端设置有所述穿刺锥6，且所述穿刺器管体1的外周设置有所述穿刺套管2。此外，还包括球囊3、充气管道4、充气机构5，所述球囊3设置在所述穿刺套管2的外周且临近于所述穿刺锥6，所述球囊3和所述充气机构5通过所述充气管道4连接。通过所述球囊3的放气和充气来实现对穿刺器位置的固定。

[0014] 在本实施例中，所述球囊3的材质为医用乳胶，所述充气机构5为可拆卸的乳胶充气气囊，所述充气管道4设有充气卡口7，所述充气机构5可在所述充气卡口7自由拆卸与安装。

[0015] 图2是根据本实用新型实施例的球囊充气后的结构示意。在使用本实用新型提供的可固定的腹腔镜穿刺器时，先把所述球囊3里的气体完全排净，然后把穿刺器植入腹腔，当穿刺器到达所需要的位置时，将乳胶充气气囊口伸入气囊管道中，通过充气卡口密封连接，接着往所述球囊3里充气。如此一来，可以有效固定住穿刺器的位置，从而避免穿刺器误拔出或推进的现象发生。固定完成后，拔出穿刺锥，即可通过穿刺器管体内部管路进行接下来的腹腔镜手术。

[0016] 本实用新型相比与传统的腹腔穿刺器，增加了用于固定的医用乳胶球囊，人体肌肉组织具有收缩性，如图2所示，肌肉组织将球囊卡住，因此达到固定的效果。医用乳胶属性温和和无刺激，质地柔软，不会对肌肉组织造成伤害。

[0017] 综上所述，本实用新型提供的可固定的腹腔镜穿刺器通过在穿刺套管的外周设置球囊，且使所述球囊临近于穿刺锥，并通过所述球囊的放气和充气来固定穿刺器的位置。当穿刺器进入腹腔时，所述球囊是干瘪的；当穿刺器到达所需的位置时，对所述球囊充气，这样可以有效避免穿刺器误拔出或推进的现象发生。

[0018] 以上所述仅为本实用新型的实施例而已，并不用于限制本实用新型，对于本领域的技术人员来说，本实用新型可以有各种更改和变化。凡在本实用新型的精神和原则之内，所作的任何修改、等同替换、改进等，均应包含在本实用新型的权利要求范围之内。

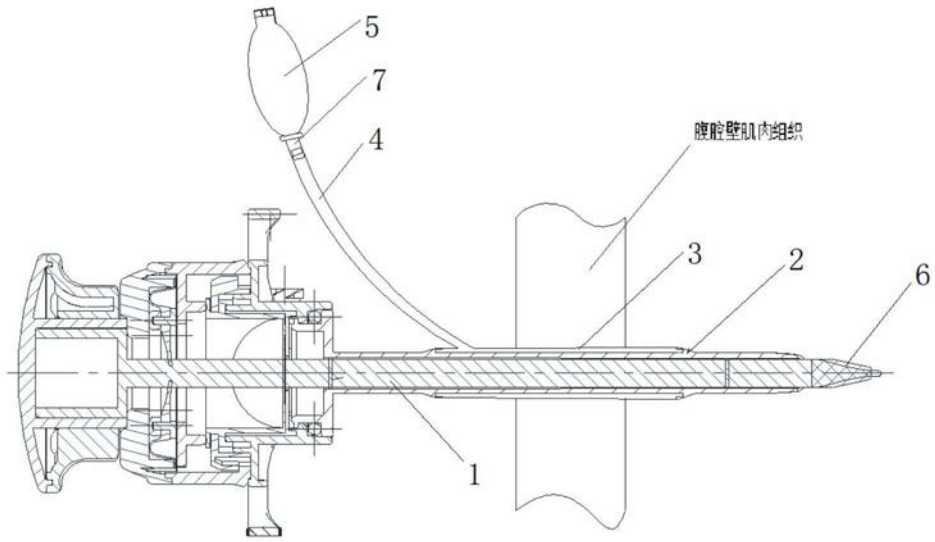


图1

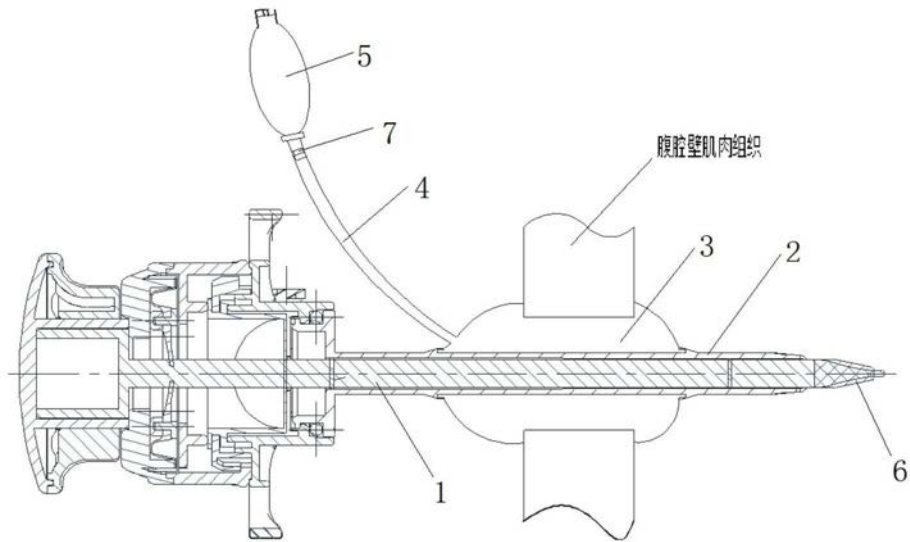


图2

专利名称(译)	一种可固定的腹腔镜穿刺器		
公开(公告)号	CN210644140U	公开(公告)日	2020-06-02
申请号	CN201920805510.4	申请日	2019-05-31
[标]申请(专利权)人(译)	无锡东峰怡和科技发展有限公司		
申请(专利权)人(译)	无锡东峰怡和科技发展有限公司		
当前申请(专利权)人(译)	无锡东峰怡和科技发展有限公司		
[标]发明人	赵俏 刘日东 钱海军 肖灿		
发明人	赵俏 刘日东 钱海军 肖灿		
IPC分类号	A61B17/34		
代理人(译)	程爽		
外部链接	Espacenet SIPO		

摘要(译)

本实用新型提供的可固定的腹腔镜穿刺器，包括穿刺器管体、穿刺套管、穿刺锥，所述穿刺器管体的一端设置有所述穿刺锥，且所述穿刺器管体的外周设置有所述穿刺套管。此外，还包括球囊、充气管道、充气机构，所述球囊设置在所述穿刺套管的外周且临近于所述穿刺锥，所述球囊和所述充气机构通过所述充气管道连接。通过本实用新型，以解决现有技术存在的穿刺器在使用过程中会出现误拔出或推进的问题。

