



(12)实用新型专利

(10)授权公告号 CN 208582375 U

(45)授权公告日 2019.03.08

(21)申请号 201721356650.5

(22)申请日 2017.10.20

(73)专利权人 深圳市先赞科技有限公司

地址 518000 广东省深圳市南山区粤海街
道高新南区华中科技大学产学研基地
A栋101室

(72)发明人 李奕 刘红宇 叶雄俊

(74)专利代理机构 深圳市中联专利代理有限公司 44274

代理人 李俊

(51)Int.Cl.

A61B 1/005(2006.01)

A61B 1/00(2006.01)

A61B 1/04(2006.01)

A61B 1/06(2006.01)

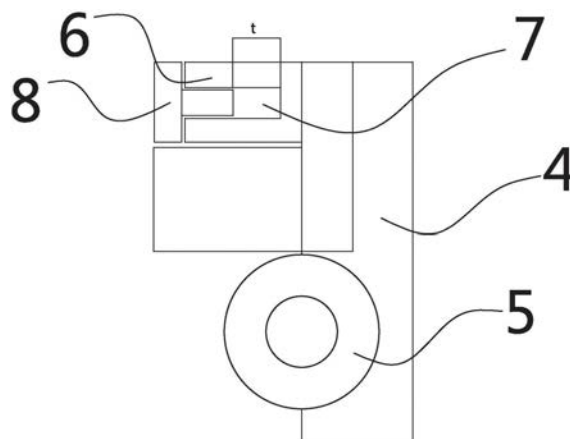
权利要求书1页 说明书3页 附图3页

(54)实用新型名称

可防止静电击穿的内窥镜

(57)摘要

本实用新型所涉及一种可防止静电击穿的内窥镜,包括手柄部,弯曲部,插入部;因手柄部包括手柄主体,内外齿轮组,复数种零部件;手柄主体的背面上端设置有两条平行设置的挡板,所述挡板与挡板之间形成水平方向的通道;在通道底部设有位于手柄主体内的USB接口,USB接头前端穿过通道与USB接口相连接;因USB接口位于通道底部,在做EMC测试时,因挡板的屏障作用,可防止USB接口被击穿;USB接头可穿过通道与USB接口相连接,同时也有利于支撑和固定USB接头。



1. 一种可防止静电击穿的内窥镜,其包括手柄部,与该手柄部连接的弯曲部,与该弯曲部另一端的用于直接插入人体内部的插入部;其特征在于:所述手柄部包括手柄主体,安装在手柄主体侧面的内外齿轮组,设置于手柄主体内部的复数种零部件;所述的手柄主体背面上端设置有两条平行设置的挡板,所述挡板与挡板之间形成水平方向的通道;在通道底部设有位于手柄主体内的USB接口,USB接头前端穿过通道与USB接口相连接。

2. 根据权利要求1所述的可防止静电击穿的内窥镜,其特征在于:所述插入部包括摄像头模组,安装摄像头模组下端的蛇骨组件;所述摄像头模组包括摄像头外壳,设置于摄像头外壳内部的摄像头,LED发光灯,摄像头外壳,喷水管,喷气管;所述蛇骨组件包括蛇骨主体,安装在蛇骨主体内部的至少四根牵引钢丝绳,安装在蛇骨主体外围的蛇骨网套,安装在蛇骨网套外围的蛇骨胶皮;所述蛇骨主体是由复数个蛇骨两两铰接,内部通过牵引钢丝绳连接一起而成;蛇骨上端的横向设置两个第一铰接耳,所述蛇骨下端纵向设置第二铰接耳,所述第二铰接耳与第一铰链耳相互垂直方向设置;所述蛇骨上端内壁设置用于穿设牵引钢丝绳的上内环槽,下端的内壁设置用于穿设牵引钢丝绳的下内环槽。

3. 根据权利要求1所述的可防止静电击穿的内窥镜,其特征在于:所述弯曲部包括具有弹性的弯曲管,安装在弯曲管外围的弯曲管套。

可防止静电击穿的内窥镜

【技术领域】

[0001] 本实用新型涉及内窥镜技术领域,尤其是指一种可防止静电击穿的内窥镜。

【背景技术】

[0002] 内窥镜是一种现有技术中常用的医疗器械,同时,也是国内医用中大部分医疗器械比较娇贵的医疗仪器。现有技术中内窥镜包括用于直接插入人体内部的插入部,可随意弯曲的弯曲部,用于人工控制操作的手柄部。在手柄部背面设置有竖直方向的凹型缺口,该凹型缺口主要插设USB接头的功能。当USB接头与凹型缺口插设之后,所述USB接头边缘端面与凹型缺口的端面之间容易产生静电,驱使整个手柄部产生振动。

【实用新型内容】

[0003] 有鉴于此,本实用新型所要解决的技术问题是提供一种可防止静电击穿的,方便提高固定夹持USB接头的稳定性的可防止静电击穿的内窥镜。

[0004] 为此解决上述技术问题,本实用新型中的技术方案所采用一种可防止静电击穿的内窥镜,其包括手柄部,与该手柄部连接的弯曲部,与该弯曲部另一端的用于直接插入人体内部的插入部;其特征在于:所述手柄部包括手柄主体,安装在手柄主体侧面的内外齿轮组,设置于手柄主体内部的复数种零部件;所述手柄主体的背面上端设置有两条平行设置的挡板,所述挡板与挡板之间形成水平方向的通道;在通道底部设有位于手柄主体内的USB接口,USB接头前端穿过通道与USB接口相连接。

[0005] 依主要技术特征进一步限定,所述插入部包括摄像头模组,安装摄像头模组下端的蛇骨组件;所述摄像头模组包括摄像头外壳,设置于摄像头外壳内部的摄像头,LED发光灯,摄像头外壳,喷水管,喷气管;所述蛇骨组件包括蛇骨主体,安装在蛇骨主体内部的至少四根牵引钢丝绳,安装在蛇骨主体外围的蛇骨网套,安装在蛇骨网套外围的蛇骨胶皮;所述蛇骨主体是由复数个蛇骨两两铰接,内部通过牵引钢丝绳连接一起而成;蛇骨上端的横向设置两个第一铰接耳,所述蛇骨下端纵向设置第二铰接耳,所述第二铰接耳与第一铰链耳相互垂直方向设置;所述蛇骨上端内壁设置用于穿设牵引钢丝绳的上内环槽,下端的内壁设置用于穿设牵引钢丝绳的下内环槽。

[0006] 依主要技术特征进一步限定,所述弯曲部包括具有弹性的弯曲管,安装在弯曲管外围的弯曲管套。

[0007] 本实用新型的有益技术效果:因所述手柄部包括手柄主体,安装在手柄主体侧面的内外齿轮组,设置于手柄主体内部的复数种零部件;手柄主体的背面上端设置有两条平行设置的挡板,所述挡板与挡板之间形成水平方向的通道;在通道底部设有位于手柄主体内的USB接口,USB接头前端穿过通道与USB接口相连接;因USB接口位于通道底部,在做EMC测试时,因挡板的屏障作用,可防止USB接口被击穿;USB接头可穿过通道与USB接口相连接,同时也有利于支撑和固定USB接头。

[0008] 下面结合附图和实施例,对本实用新型的技术方案做进一步的详细描述。

【附图说明】

- [0009] 图1为本实用新型中可防止静电击穿的内窥镜的立体图；
[0010] 图2为本实用新型中蛇骨组件的之一立体图；
[0011] 图3为本实用新型中蛇骨组件的之二立体图；
[0012] 图4为本实用新型中挡板与USB接头之间的结构示意图。

【具体实施方式】

[0013] 为了使本实用新型所要解决的技术问题、技术方案及有益效果更加清楚、明白，以下结合附图和实施例，对本实用新型进行进一步详细说明。应当理解，此处所描述的具体实施例仅用以解释本实用新型，并不用于限定本实用新型。

[0014] 请参考图1至图4所示，下面结合实施例说明一种可防止静电击穿的内窥镜，包括手柄部1，与该手柄部1连接的弯曲部2，与该弯曲部2另一端的用于直接插入人体内部的插入部3。

[0015] 所述手柄部1包括手柄主体4，安装在手柄主体4侧面的内外齿轮组5，设置于手柄主体4内部的复数种零部件；所述手柄主体4的背面上端设置有两条平行设置的挡板6，所述挡板与挡板之间形成水平方向的通道7；在通道底部设有位于手柄主体内的USB接口，USB接头8穿过通道与USB接口相连接；

[0016] 因USB接口位于通道7底部，在做EMC测试时，因挡板6的屏障作用，可防止USB接口被击穿；USB接头8可穿过通道与USB接口相连接，同时也有利于支撑和固定USB接头。

[0017] 所述插入部3包括摄像头模组，安装摄像头模组下端的蛇骨组件；所述摄像头模组包括摄像头外壳，设置于摄像头外壳内部的摄像头，LED发光灯，摄像头外壳，喷水管，喷气管；所述蛇骨组件包括蛇骨主体，安装在蛇骨主体内部的至少四根牵引钢丝绳9，安装在蛇骨主体外围的蛇骨网套10，安装在蛇骨网套10外围的蛇骨胶皮11；所述蛇骨主体是由复数个蛇骨12两两铰接，内部通过牵引钢丝绳9连接一起而成；蛇骨12上端的横向设置两个第一铰接耳，所述蛇骨下端纵向设置第二铰接耳，所述第二铰接耳与第一铰链耳相互垂直方向设置；所述蛇骨12上端内壁设置用于穿设牵引钢丝绳9的上内环槽，下端的内壁设置用于穿设牵引钢丝绳9的下内环槽。所述弯曲部2包括具有弹性的弯曲管，安装在弯曲管外围的弯曲管套。

[0018] 所述摄像头模组安装在蛇骨组件上端，所述的弯曲管与蛇骨组件下端连接的，所述弯曲管另外一端与手柄部连接。

[0019] 所述手柄主体4的背面上端设置有两条平行设置的挡板6，所述挡板与挡板之间形成水平方向的通道7；在通道底部设有位于手柄主体内的USB接口，USB接头8穿过通道与USB接口相连接；因USB接口位于通道7底部，在做EMC测试时，因挡板6的屏障作用，可防止USB接口被击穿；USB接头8前端可穿过通道与USB接口相连接，同时也有利于支撑和固定USB接头。

[0020] 综上所述，因所述手柄部1包括手柄主体4，安装在手柄主体4侧面的内外齿轮组5，设置于手柄主体4内部的复数种零部件；所述手柄主体4的背面上端设置有两条平行设置的挡板6，所述挡板与挡板之间形成水平方向的通道7；在通道底部设有位于手柄主体内的USB接口，USB接头8穿过通道与USB接口相连接；因USB接口位于通道7底部，在做EMC测试时，因挡板6的屏障作用，可防止USB接口被击穿；USB接头8前端可穿过通道与USB接口相连接，同

时也有利于支撑和固定USB接头。

[0021] 以上参照附图说明了本实用新型的优选实施例,并非因此局限本实用新型的权利范围。本领域技术人员不脱离本实用新型的范围和实质内所作的任何修改、等同替换和改进,均应在本实用新型的权利范围之内。

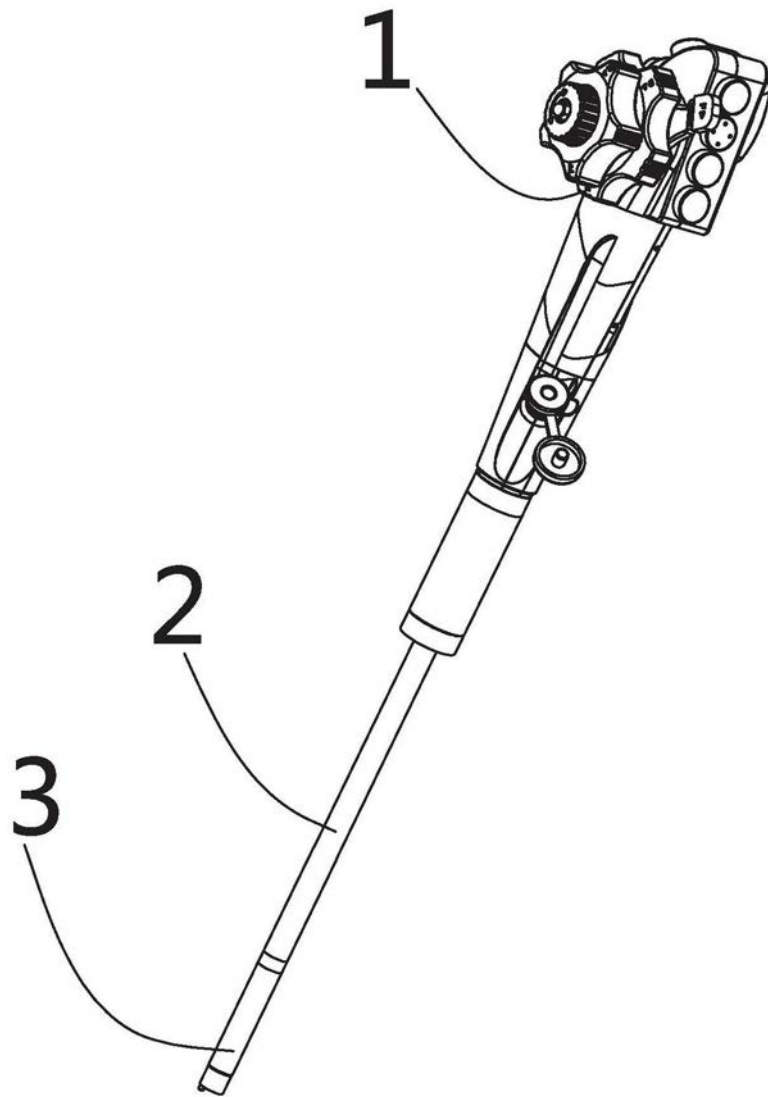


图1

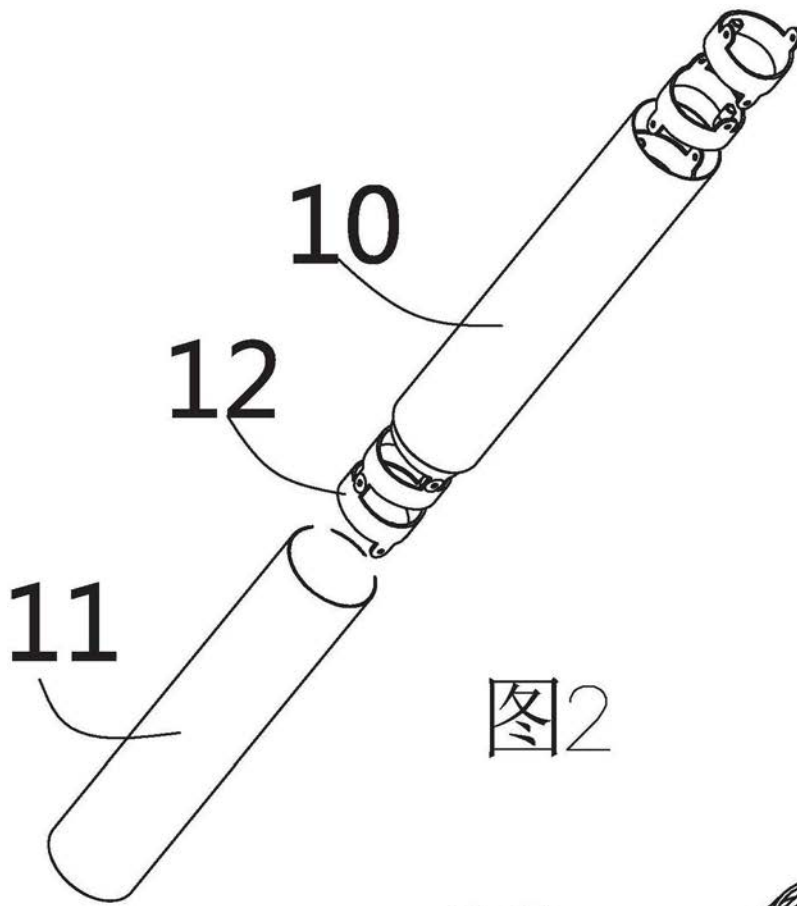


图2

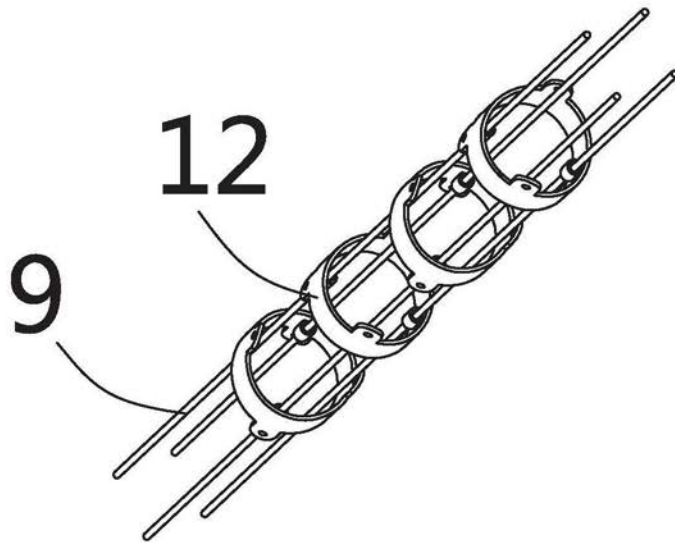


图3

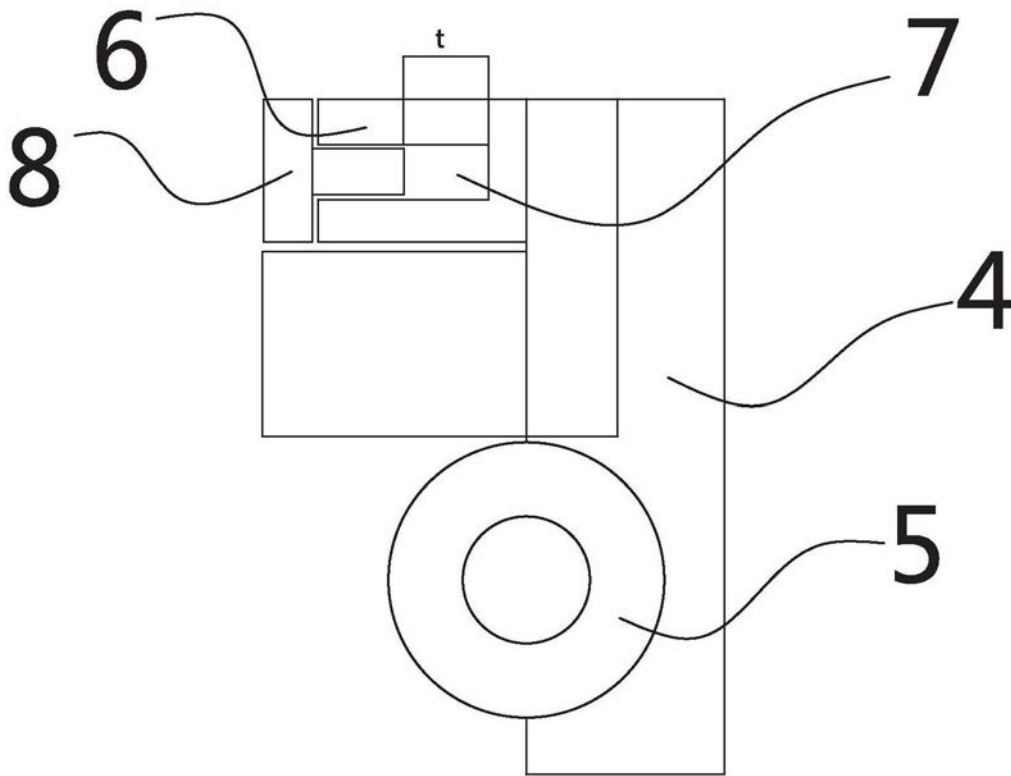


图4

专利名称(译)	可防止静电击穿的内窥镜		
公开(公告)号	CN208582375U	公开(公告)日	2019-03-08
申请号	CN201721356650.5	申请日	2017-10-20
[标]申请(专利权)人(译)	深圳市先赞科技有限公司		
申请(专利权)人(译)	深圳市先赞科技有限公司		
当前申请(专利权)人(译)	深圳市先赞科技有限公司		
[标]发明人	李奕 刘红宇 叶雄俊		
发明人	李奕 刘红宇 叶雄俊		
IPC分类号	A61B1/005 A61B1/00 A61B1/04 A61B1/06		
代理人(译)	李俊		
外部链接	Espacenet SIPO		

摘要(译)

本实用新型所涉及一种可防止静电击穿的内窥镜，包括手柄部，弯曲部，插入部；因手柄部包括手柄主体，内外齿轮组，复数种零部件；手柄主体的背面上端设置有两平行设置的挡板，所述挡板与挡板之间形成水平方向的通道；在通道底部设有位于手柄主体内的USB接口，USB接头前端穿过通道与USB接口相连接；因USB接口位于通道底部，在做EMC测试时，因挡板的屏障作用，可防止USB接口被击穿；USB接头可穿过通道与USB接口相连接，同时也有利于支撑和固定USB接头。

