



(12)实用新型专利

(10)授权公告号 CN 205548670 U

(45)授权公告日 2016.09.07

(21)申请号 201620143928.X

(22)申请日 2016.02.25

(73)专利权人 芜湖市第二人民医院

地址 241000 安徽省芜湖市镜湖区九华中
路263号第二人民医院

(72)发明人 丁百静 李宗先

(74)专利代理机构 芜湖安汇知识产权代理有限
公司 34107

代理人 曹政

(51) Int. Cl.

A61B 18/04(2006.01)

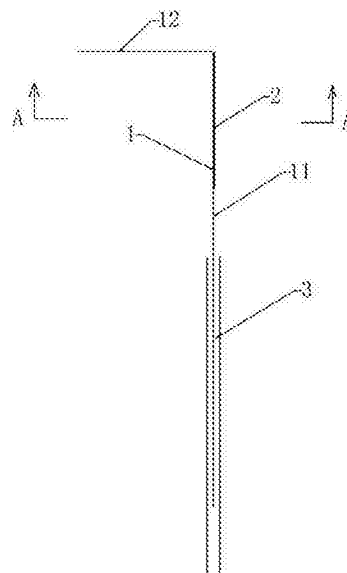
权利要求书1页 说明书2页 附图2页

(54)实用新型名称

一种医用内窥镜勾刀

(57)摘要

本实用新型公开了一种医用内窥镜勾刀,具有:勾刀本体(1),与勾刀本体(1)端部连接的皮套(3);其中,勾刀本体(1)包括直线型的基部(11),基部(11)的端部设有弯折的弯折部(12);基部(11)的外周远离弯折部(12)的一侧设有绝缘层(2);勾刀本体(1)为金属材质,防止误切、切割准确。



1. 一种医用内窥镜勾刀,其特征在于,具有:
勾刀本体(1),
与所述勾刀本体(1)端部连接的皮套(3);
其中,所述勾刀本体(1)包括直线型的基部(11),所述基部(11)的端部设有弯折的弯折部(12);所述基部(11)的外周远离所述弯折部(12)的一侧设有绝缘层(2);
所述勾刀本体(1)为金属材质。
2. 如权利要求1所述的医用内窥镜勾刀,其特征在于,所述基部(11)和弯折部(12)均为圆柱形。
3. 如权利要求2所述的医用内窥镜勾刀,其特征在于,所述勾刀本体(1)通电发热。
4. 如权利要求3所述的医用内窥镜勾刀,其特征在于,所述弯折部(12)与所述基部(11)夹角为直角。

一种医用内窥镜勾刀

技术领域

[0001] 本实用新型属于医疗器械技术领域,尤其涉及一种医用内窥镜勾刀。

背景技术

[0002] 在胃镜、肠镜ESD(粘膜切除术)治疗,以及早癌切除、息肉切除中,会使用到勾刀。

[0003] 在实现本实用新型的过程中,发明人发现现有技术至少存在以下问题:传统勾刀容易误切,损坏健康组织,扩大创伤。

实用新型内容

[0004] 本实用新型所要解决的技术问题是提供一种防止误切、切割准确的医用内窥镜勾刀。

[0005] 为了解决上述技术问题,本实用新型所采用的技术方案是:一种医用内窥镜勾刀,具有:

[0006] 勾刀本体,

[0007] 与所述勾刀本体端部连接的皮套;

[0008] 其中,所述勾刀本体包括直线型的基部,所述基部的端部设有弯折的弯折部;所述基部的外周远离所述弯折部的一侧设有绝缘层;

[0009] 所述勾刀本体为金属材质。

[0010] 所述基部和弯折部均为圆柱形。

[0011] 所述勾刀本体通电发热。

[0012] 所述弯折部与所述基部夹角为直角。

[0013] 上述技术方案中的一个技术方案具有如下优点或有益效果,通过在基部外侧设置绝缘层,阻隔基部外侧与身体组织的接触,防止基部外部对组织的损害,造成误切,切割准确。

附图说明

[0014] 图1为本实用新型实施例中提供的医用内窥镜勾刀的结构示意图;

[0015] 图2为图1的A-A剖视图;

[0016] 上述图中的标记均为:1、勾刀本体,11、基部,12、弯折部,2、绝缘层,3、皮套。

具体实施方式

[0017] 为使本实用新型的目的、技术方案和优点更加清楚,下面将结合附图对本实用新型实施方式作进一步地详细描述。

[0018] 参见图1,一种医用内窥镜勾刀,具有:

[0019] 勾刀本体1,

[0020] 与勾刀本体1端部连接的皮套3;皮套3供握持。

[0021] 其中,勾刀本体1包括直线型的基部11,基部11的端部设有弯折的弯折部12;基部11的外周远离弯折部12的一侧设有绝缘层2,如图2所示;

[0022] 勾刀本体1为金属材质。勾刀本体1通电发热。通过热量切割组织。勾刀本体1通电发热,使基部11和弯折部12均发热,通过弯折部12和基部11夹角的部分切割组织,切割准确,基部11的外周远离弯折部12的一侧设有绝缘层2,隔绝与组织的热量传递,使基部11外部不损害组织。

[0023] 基部11和弯折部12均为圆柱形。

[0024] 弯折部12与基部11夹角为直角。

[0025] 采用上述的方案后,通过在基部11外侧设置绝缘层2,阻隔基部11外侧与身体组织的接触,防止基部11外部对组织的损害,造成误切,切割准确。

[0026] 上面结合附图对本实用新型进行了示例性描述,显然本实用新型具体实现并不受上述方式的限制,只要采用了本实用新型的方法构思和技术方案进行的各种非实质性的改进,或未经改进将本实用新型的构思和技术方案直接应用于其它场合的,均在本实用新型的保护范围之内。

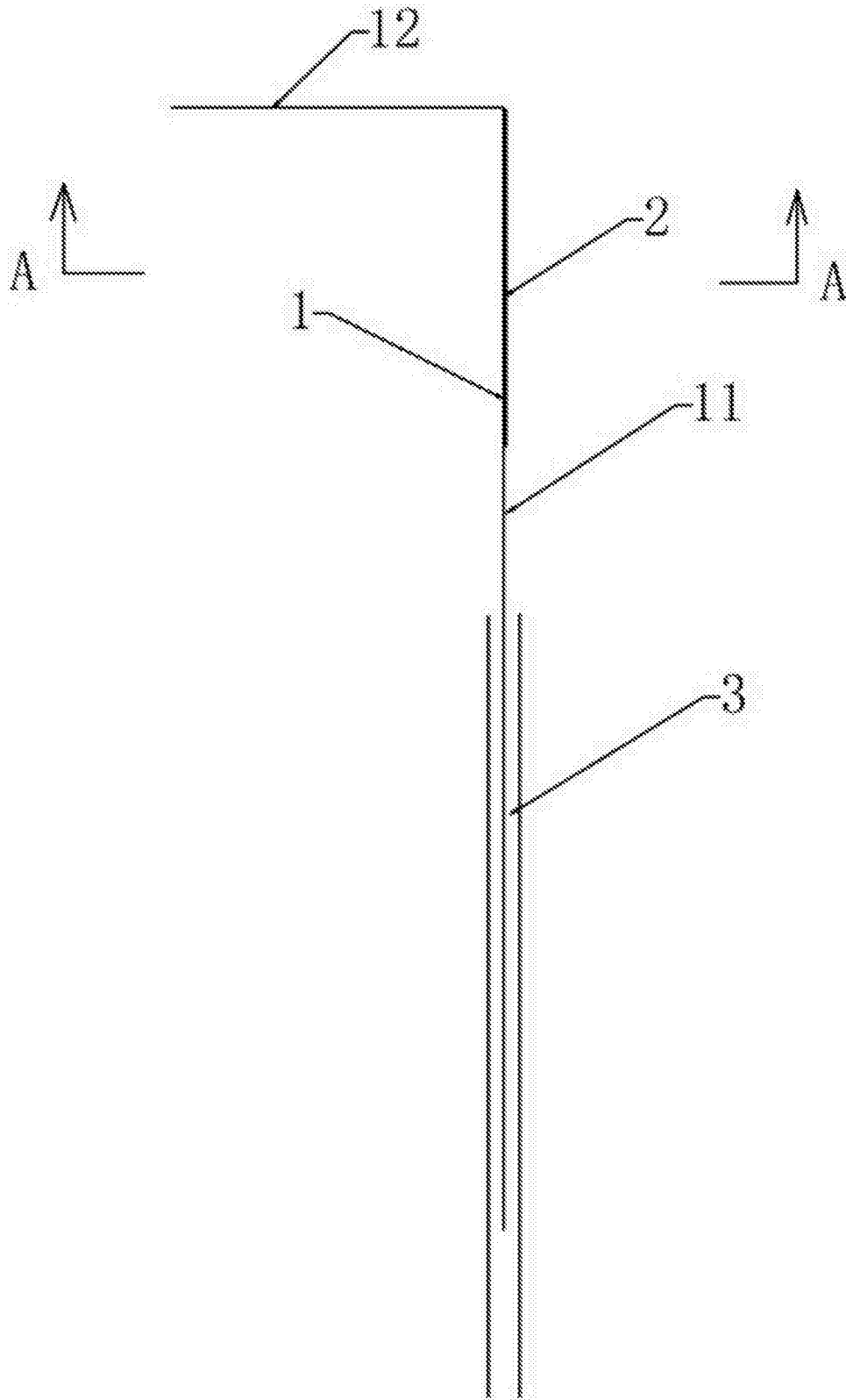


图1

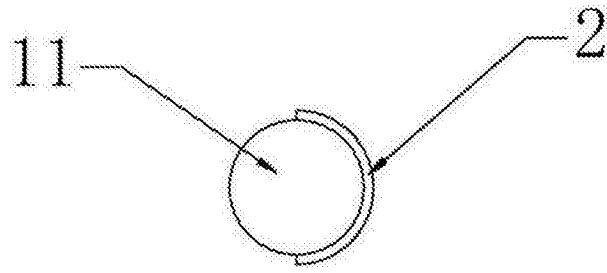


图2

专利名称(译)	一种医用内窥镜勾刀		
公开(公告)号	CN205548670U	公开(公告)日	2016-09-07
申请号	CN201620143928.X	申请日	2016-02-25
[标]申请(专利权)人(译)	芜湖市第二人民医院		
申请(专利权)人(译)	芜湖市第二人民医院		
当前申请(专利权)人(译)	芜湖市第二人民医院		
[标]发明人	丁百静 李宗先		
发明人	丁百静 李宗先		
IPC分类号	A61B18/04		
代理人(译)	曹政		
外部链接	Espacenet SIPO		

摘要(译)

本实用新型公开了一种医用内窥镜勾刀，具有：勾刀本体(1)，与勾刀本体(1)端部连接的皮套(3)；其中，勾刀本体(1)包括直线型的基部(11)，基部(11)的端部设有弯折的弯折部(12)；基部(11)的外周远离弯折部(12)的一侧设有绝缘层(2)；勾刀本体(1)为金属材质，防止误切、切割准确。

