



(12) 实用新型专利

(10) 授权公告号 CN 205234496 U

(45) 授权公告日 2016.05.18

(21) 申请号 201520860896.0

(22) 申请日 2015.11.02

(73) 专利权人 杭州华冲科技有限公司

地址 311215 浙江省杭州市萧山区桥南区块  
鸿兴路 109 号 1 号楼 4F

(72) 发明人 朱自强 朱洲 朱国方

(51) Int. Cl.

A61B 5/07(2006.01)

A61B 1/04(2006.01)

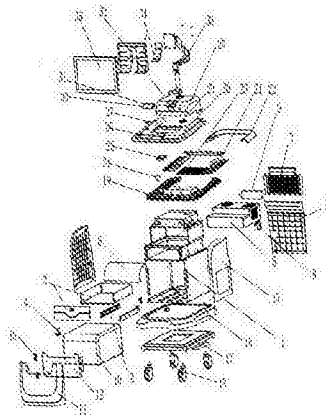
权利要求书1页 说明书2页 附图3页

(54) 实用新型名称

一种胶囊式内窥镜系统工作站

(57) 摘要

本实用新型公开了一种胶囊式内窥镜系统工作站,包括主体组装体、抽屉、PC 组装件、打印机、底座、脚轮、下把手、上把手、后把手、扫描器、USB 口、上盖、胶囊放置槽、显示器支撑臂与显示器组件,所述的主体组装体中段两内侧固定有滑轨并安装有抽屉,抽屉上方的主体组装体内安装有 PC 组装件,抽屉下方的主体组装体内摆放有打印机,底座组装件底部安装有四个脚轮,下把手与上把手之间安装有扫描器与 USB 口,上把手表面安装有键盘、触控板与扫描器镜片,且上盖正面开有胶囊放置槽,胶囊放置槽下方设有无线启动板,且胶囊放置槽上盖有带有转轴上盖翻盖,上盖上方固定有显示器支撑臂,其正面固定有显示器后盖组件并连接有显示器组件。



1. 一种胶囊式内窥镜系统工作站,包括主体组装体(1)、抽屉(3)、PC组装件(5)、打印机(10)、底座(16)、脚轮(18)、下把手(19)、上把手(20)、后把手(22)、扫描器(24)、USB口(26)、上盖(28)、胶囊放置槽(32)、显示器支撑臂(33)与显示器组件(35),所述的主体组装体(1)中段两内侧固定有滑轨(2)并安装有抽屉(3),抽屉(3)正面安装有旋转锁(4),抽屉(3)上方的主体组装体(1)内安装有PC组装件(5),PC组装件(5)上安装有AC电源滤波器(8)与排插(9),且PC组装件(5)前后分别盖有PC前挡板(6)与PC后挡板(7),抽屉(3)下方的主体组装体(1)内摆放有打印机(10),其正面利用铰链(13)安装有打印机前挡板(11)与前挡板组件(12),其背面盖有打印机后挡板(14),主体组装体(1)两侧安装有挡板(15)并固定在带有底座组装件(17)的底座(16)上,底座组装件(17)底部安装有四个脚轮(18),下把手(19)与上把手(20)卡扣式连接并利用把手支架(21)与后把手(22)组合后套在主体组装体(1)的上端,下把手(19)与上把手(20)之间安装有扫描器(24)与USB口(26),上把手(20)表面安装有键盘(23)、触控板(25)与扫描器镜片(27),上把手(20)上方安装有上盖(28),上盖(28)表面嵌入式安装有按钮(29),且上盖(28)正面开有胶囊放置槽(32),胶囊放置槽(32)下方设有无线启动板,且胶囊放置槽(32)上盖有带有转轴(30)上盖翻盖(31),上盖(28)上方固定有显示器支撑臂(33),其正面固定有显示器后盖组件(34)并连接有显示器组件(35)。

2. 根据权利要求1所述的一种胶囊式内窥镜系统工作站,其特征在于,所述的打印机前挡板(11)与前挡板组件(12)可利用铰链(13)对主体组装体(1)进行开合。

3. 根据权利要求1所述的一种胶囊式内窥镜系统工作站,其特征在于,所述的打印机(10)、键盘(23)、扫描器(24)、触控板(25)、USB口(26)、显示器组件(35)均与PC组装件(5)相连接。

## 一种胶囊式内窥镜系统工作站

### 技术领域

[0001] 本实用新型涉及医疗仪器领域,尤其涉及一种胶囊式内窥镜系统工作站。

### 背景技术

[0002] 为了加强产品管控,同时便于产品追溯,每个胶囊都有唯一的条形码,附在胶囊的外包装上,然后用扫描器将胶囊的信息存储到电脑中,医生在观察胶囊信息时可能要长时间的作业,因此必须要让医生处于舒适工作的状态,且由于胶囊体积小,因此在未使用时因让其处于关闭状态,等待使用时再开启。

### 实用新型内容

[0003] 为到达以上背景技术中的目的,本实用新型的目的是提供一种便于记录胶囊信息,方便医生观察使用,采用无线方式开启或关闭胶囊,并具有打印功能的胶囊式内窥镜系统工作站。

[0004] 为实现上述目的,本实用新型的技术方案为:一种胶囊式内窥镜系统工作站,包括主体组装体、抽屉、PC组装件、打印机、底座、脚轮、下把手、上把手、后把手、扫描器、USB口、上盖、胶囊放置槽、显示器支撑臂与显示器组件,所述的主体组装体中段两内侧固定有滑轨并安装有抽屉,抽屉正面安装有旋转锁,抽屉上方的主体组装体内安装有PC组装件,PC组装件上安装有AC电源滤波器与排插,且PC组装件前后分别盖有PC前挡板与PC后挡板,抽屉下方的主体组装体内摆放有打印机,其正面利用铰链安装有打印机前挡板与前挡板组件,其背面盖有打印机后挡板,主体组装体两侧安装有挡板并固定在带有底座组装件的底座上,底座组装件底部安装有四个脚轮,下把手与上把手卡扣式连接并利用把手支架与后把手组合后套在主体组装体的上端,下把手与上把手之间安装有扫描器与USB口,上把手表面安装有键盘、触控板与扫描器镜片,上把手上方安装有上盖,上盖表面嵌入式安装有按钮,且上盖正面开有胶囊放置槽,胶囊放置槽下方设有无线启动板,且胶囊放置槽上盖有带有转轴上盖翻盖,上盖上方固定有显示器支撑臂,其正面固定有显示器后盖组件并连接有显示器组件。

[0005] 作为优选,所述的打印机前挡板与前挡板组件可利用铰链对主体组装体进行开合。

[0006] 作为优选,所述的打印机、键盘、扫描器、触控板、USB口、显示器组件均与PC组装件相连接。

[0007] 与现有技术相比,本实用新型的有益效果:功能多样,集成胶囊式内窥镜所需的所有设备于一体,布局合理,操作简单,生产方便,内部空间大,便于升级。

### 附图说明

[0008] 图1为本实用新型的结构示意图。

[0009] 图2为本实用新型的立体图。

[0010] 图3为本实用新型的侧视图。

### 具体实施方式

[0011] 如图1、2、3所示,一种胶囊式内窥镜系统工作站,包括主体组装体1、抽屉3、PC组装件5、打印机10、底座16、脚轮18、下把手19、上把手20、后把手22、扫描器24、USB口26、上盖28、胶囊放置槽32、显示器支撑臂33与显示器组件35,所述的主体组装体1中段两内侧固定有滑轨2并安装有抽屉3,抽屉3正面安装有旋转锁4,抽屉3上方的主体组装体1内安装有PC组装件5,PC组装件5上安装有AC电源滤波器8与排插9,且PC组装件5前后分别盖有PC前挡板6与PC后挡板7,抽屉3下方的主体组装体1内摆放有打印机10,其正面利用铰链13安装有打印机前挡板11与前挡板组件12,其背面盖有打印机后挡板14,主体组装体1两侧安装有挡板15并固定在带有底座组装件17的底座16上,底座组装件17底部安装有四个脚轮18,下把手19与上把手20卡扣式连接并利用把手支架21与后把手22组合后套在主体组装体1的上端,下把手19与上把手20之间安装有扫描器24与USB口26,上把手20表面安装有键盘23、触控板25与扫描器镜片27,上把手20上方安装有上盖28,上盖28表面嵌入式安装有按钮29,且上盖28正面开有胶囊放置槽32,胶囊放置槽32下方设有无线启动板,且胶囊放置槽32上盖有带有转轴30上盖翻盖31,上盖28上方固定有显示器支撑臂33,其正面固定有显示器后盖组件34并连接有显示器组件35。所述的打印机前挡板11与前挡板组件12可利用铰链13对主体组装体1进行开合。所述的打印机10、键盘23、扫描器24、触控板25、USB口26、显示器组件35均与PC组装件5相连接。本实用新型的主体组装体1利用底座组装件17底下的脚轮18可随意移动,方便使用。将胶囊的包装袋上的二维码对准扫描器镜片27,将胶囊信息记录到PC组装件5,再将胶囊放置在胶囊放置槽32内,盖上上盖翻盖31,胶囊放置槽32下方的无线启动板将胶囊开启,且能放置外界干扰,医生可以通过显示器组件35观察胶囊的数据信息,且显示器支撑臂33可前后、左右。上下三维调节位置,使得医生能获得舒适的观察角度,胶囊信息经PC组装件5从打印机10中打印出来,主体组装体1中段安装有抽屉3,便于存放物品。主体组装体1集成胶囊式内窥镜所需的所有设备于一体,布局合理,操作简单,生产方便,内部空间大,便于升级。以上所述仅为本实用新型的较佳实施例而已,并不用以限制本实用新型,凡在本实用新型的精神和原则之内所作的任何修改、等同替换或改进等,均应包含在本实用新型的保护范围之内。

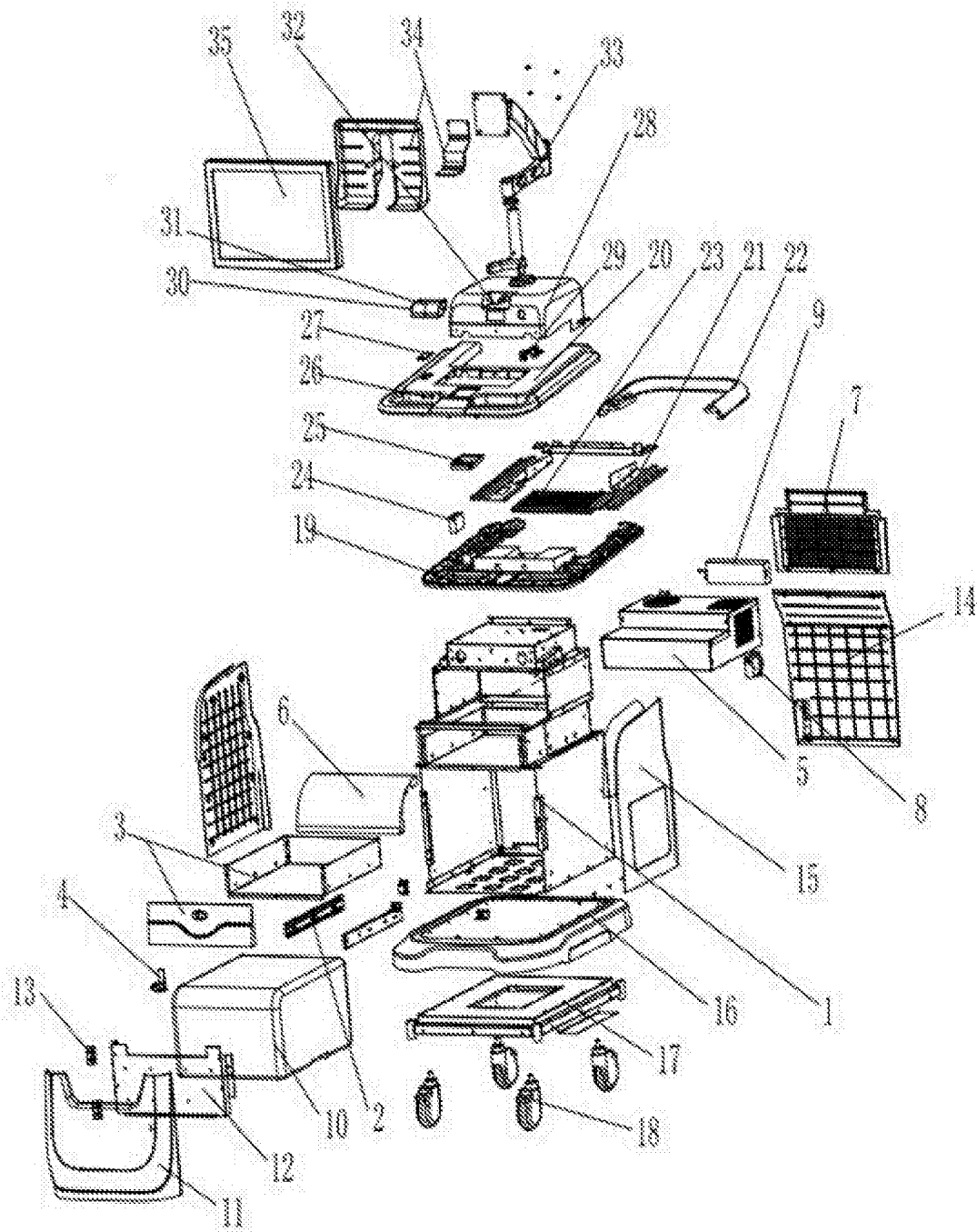


图1

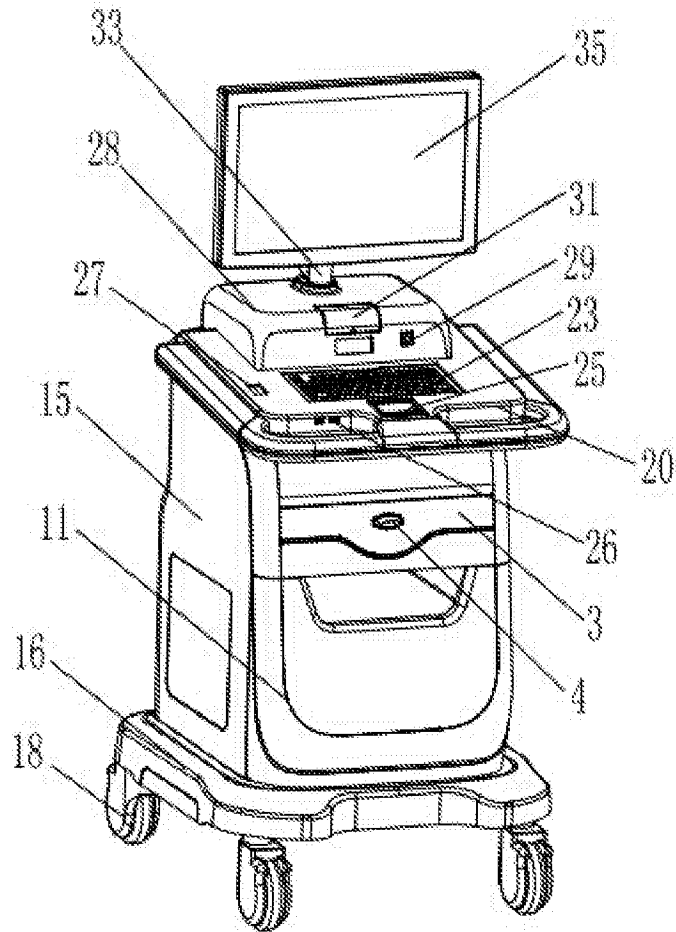


图2

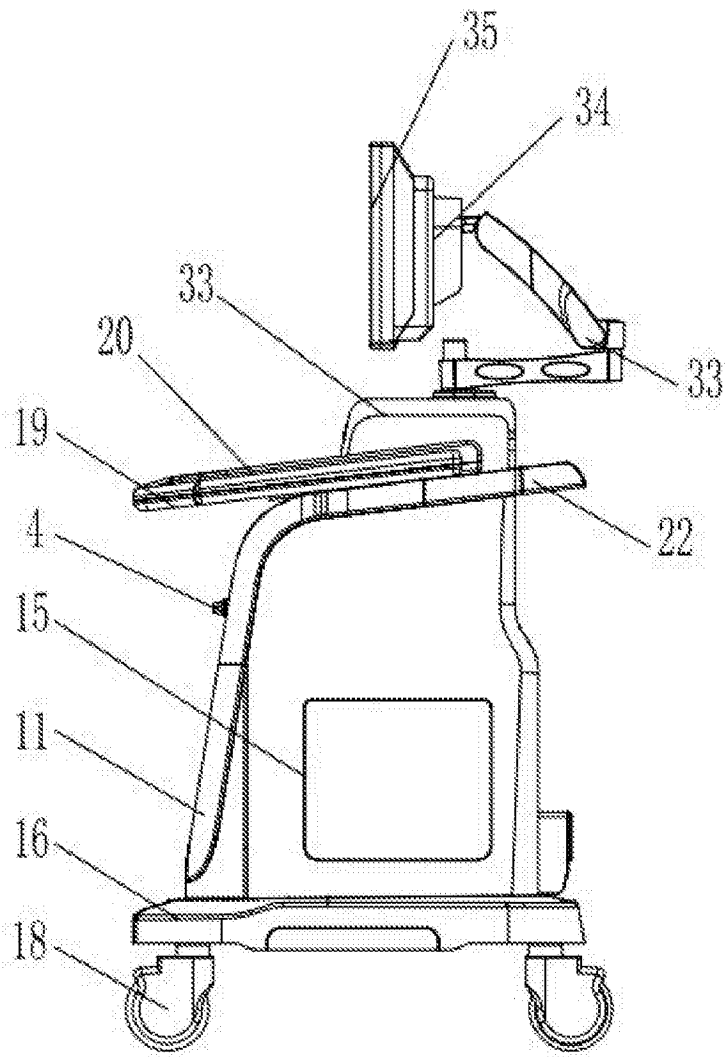


图3

专利名称(译)	一种胶囊式内窥镜系统工作站		
公开(公告)号	<a href="#">CN205234496U</a>	公开(公告)日	2016-05-18
申请号	CN201520860896.0	申请日	2015-11-02
[标]发明人	朱自强 朱洲 朱国方		
发明人	朱自强 朱洲 朱国方		
IPC分类号	A61B5/07 A61B1/04		
外部链接	<a href="#">Espacenet</a> <a href="#">SIPO</a>		

摘要(译)

本实用新型公开了一种胶囊式内窥镜系统工作站，包括主体组装体、抽屉、PC组装件、打印机、底座、脚轮、下把手、上把手、后把手、扫描器、USB口、上盖、胶囊放置槽、显示器支撑臂与显示器组件，所述的主体组装体中段两内侧固定有滑轨并安装有抽屉，抽屉上方的主体组装体内安装有PC组装件，抽屉下方的主体组装体内摆放有打印机，底座组装件底部安装有四个脚轮，下把手与上把手之间安装有扫描器与USB口，上把手表面安装有键盘、触控板与扫描器镜片，且上盖正面开有胶囊放置槽，胶囊放置槽下方设有无线启动板，且胶囊放置槽上盖有带有转轴上盖翻盖，上盖上方固定有显示器支撑臂，其正面固定有显示器后盖组件并连接有显示器组件。

