



(12) 实用新型专利

(10) 授权公告号 CN 204520599 U

(45) 授权公告日 2015. 08. 05

(21) 申请号 201520054253. 7

(22) 申请日 2015. 01. 27

(73) 专利权人 珠海视新医用科技有限公司

地址 519070 广东省珠海市南屏科技工业园
屏北二路9号A栋二楼东

(72) 发明人 杨谟聪

(51) Int. Cl.

A61B 1/00(2006. 01)

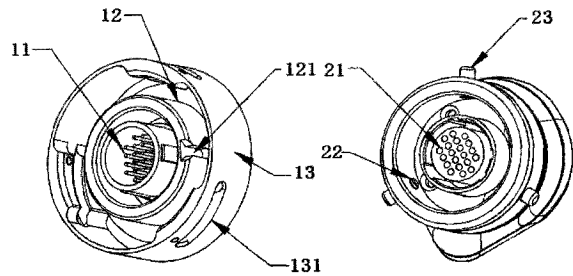
权利要求书1页 说明书2页 附图1页

(54) 实用新型名称

一种内窥镜的连接锁紧装置

(57) 摘要

本实用新型公开了一种内窥镜的连接锁紧装置,其特征在于,包括:连接头;与所述连接头连接的连接座;其中,所述连接头包括:电器插针、定位插头、锁紧件;所述连接座上设置有电器插座、卡槽定位销和锁紧固定销。本实用新型通过连接头上的电器插针、导向槽和固定卡槽分别与连接座上的电器插座、卡槽定位销和锁紧固定销匹配连接,具有可拆卸和锁紧效果好的特点。



1. 一种内窥镜的连接锁紧装置,其特征在于,包括:连接头(1);与所述连接头(1)连接的连接座(2);其中,所述连接头(1)包括:电器插针(11)、定位插头(12)、锁紧件(13);所述连接座(2)上设置有电器插座(21)、卡槽定位销(22)和锁紧固定销(23)。

2. 根据权利要求1所述的一种内窥镜的连接锁紧装置,其特征在于,所述电器插针(11)与所述电器插座(21)匹配连接。

3. 根据权利要求1所述的一种内窥镜的连接锁紧装置,其特征在于,所述定位插头(12)上设置有与所述卡槽定位销(22)匹配连接的导向槽(121)。

4. 根据权利要求1所述的一种内窥镜的连接锁紧装置,其特征在于,所述锁紧件(13)上设置有与所述锁紧固定销(23)匹配连接的固定卡槽(131)。

一种内窥镜的连接锁紧装置

技术领域

[0001] 本实用新型涉及内窥镜技术领域,更具体的说是涉及一种内窥镜的连接锁紧装置。

背景技术

[0002] 在现有技术阶段中,内窥镜作为一种医疗设备,已经越来越多的应用于现代治疗诊断中。内窥镜由于作用于人体,因此在制造中要求较高,这也导致了对内窥镜的工艺和材料要求较高,使得内窥镜的价格普遍比较昂贵。目前的医疗诊断中内窥镜的显示器与操作手柄的连接大多数是不可拆卸的,在损坏后,更换成本大;在可拆卸的连接装置中,存在松动现象,给使用带来了不便。

[0003] 因此如何提供一种可拆卸且锁紧效果好的内窥镜的连接锁紧装置是本领域技术人员亟需解决的问题。

实用新型内容

[0004] 有鉴于此,本实用新型提供了一种可拆卸且锁紧效果好的内窥镜的连接锁紧装置。

[0005] 为了实现上述目的,本实用新型提供如下技术方案:

[0006] 一种内窥镜的连接锁紧装置,包括:连接头;与所述连接头连接的连接座;其中,所述连接头包括:电器插针、定位插头、锁紧件;所述连接座上设置有电器插座、卡槽定位销和锁紧固定销。

[0007] 优选的,在上述一种内窥镜的连接锁紧装置中,所述电器插针与所述电器插座匹配连接。

[0008] 优选的,在上述一种内窥镜的连接锁紧装置中,所述定位插头上设置有与所述卡槽定位销匹配连接的导向槽。

[0009] 优选的,在上述一种内窥镜的连接锁紧装置中,所述锁紧件上设置有与所述锁紧固定销匹配连接的固定卡槽。

[0010] 经由上述的技术方案可知,与现有技术相比,本实用新型通过连接头上的电器插针、导向槽和固定卡槽分别与连接座上的电器插座、卡槽定位销和锁紧固定销匹配连接,具有可拆卸和锁紧效果好的特点。

附图说明

[0011] 为了更清楚地说明本实用新型实施例或现有技术中的技术方案,下面将对实施例或现有技术描述中所需要使用的附图作简单地介绍,显而易见地,下面描述中的附图仅仅是本实用新型的实施例,对于本领域普通技术人员来讲,在不付出创造性劳动的前提下,还可以根据提供的附图获得其他的附图。

[0012] 图1附图为本实用新型的装配结构示意图。

[0013] 图 2 附图为本实用新型的外观造型示意图。

[0014] 在图 1 中：

[0015] 11 为电器插针、12 为定位插头、13 为锁紧件、21 为电器插座、22 为卡槽定位销、23 为锁紧固定销、121 为导向槽、131 为固定卡槽。

[0016] 在图 2 中：

[0017] 1 为连接头、2 为连接座。

具体实施方式

[0018] 下面将结合本实用新型实施例中的附图，对本实用新型实施例中的技术方案进行清楚、完整地描述，显然，所描述的实施例仅仅是本实用新型一部分实施例，而不是全部的实施例。基于本实用新型中的实施例，本领域普通技术人员在没有做出创造性劳动前提下所获得的所有其他实施例，都属于本实用新型保护的范围。

[0019] 本实用新型实施例公开了一种可拆卸且锁紧效果好的内窥镜的连接锁紧装置。

[0020] 请参阅附图 1 和附图 2，为本实用新型公开的一种内窥镜的连接锁紧装置，具体包括：

[0021] 连接头 1；与连接头 1 连接的连接座 2；其中，连接头 1 包括：电器插针 11、定位插头 12、锁紧件 13；连接座 2 上设置有电器插座 21、卡槽定位销 22 和锁紧固定销 23。

[0022] 本实用新型通过先将导向槽与卡槽定位销配合连接，从而使电器插针和电器插座匹配对接，再将固定卡槽和锁紧固定销对准，旋转锁紧件，从而达到紧固连接头和连接座的效果，同时具有可拆卸的特点。

[0023] 为了进一步优化上述技术方案，电器插针 11 与电器插座 21 匹配连接。

[0024] 为了进一步优化上述技术方案，定位插头 12 上设置有与卡槽定位销 22 匹配连接的导向槽 121。

[0025] 为了进一步优化上述技术方案，锁紧件 13 上设置有与锁紧固定销 23 匹配连接的固定卡槽 131。

[0026] 本说明书中各个实施例采用递进的方式描述，每个实施例重点说明的都是与其他实施例的不同之处，各个实施例之间相同相似部分互相参见即可。对于实施例公开的装置而言，由于其与实施例公开的方法相对应，所以描述的比较简单，相关之处参见方法部分说明即可。

[0027] 对所公开的实施例的上述说明，使本领域专业技术人员能够实现或使用本实用新型。对这些实施例的多种修改对本领域的专业技术人员来说将是显而易见的，本文中所定义的一般原理可以在不脱离本实用新型的精神或范围的情况下，在其它实施例中实现。因此，本实用新型将不会被限制于本文所示的这些实施例，而是要符合与本文所公开的原理和新颖特点相一致的最宽的范围。

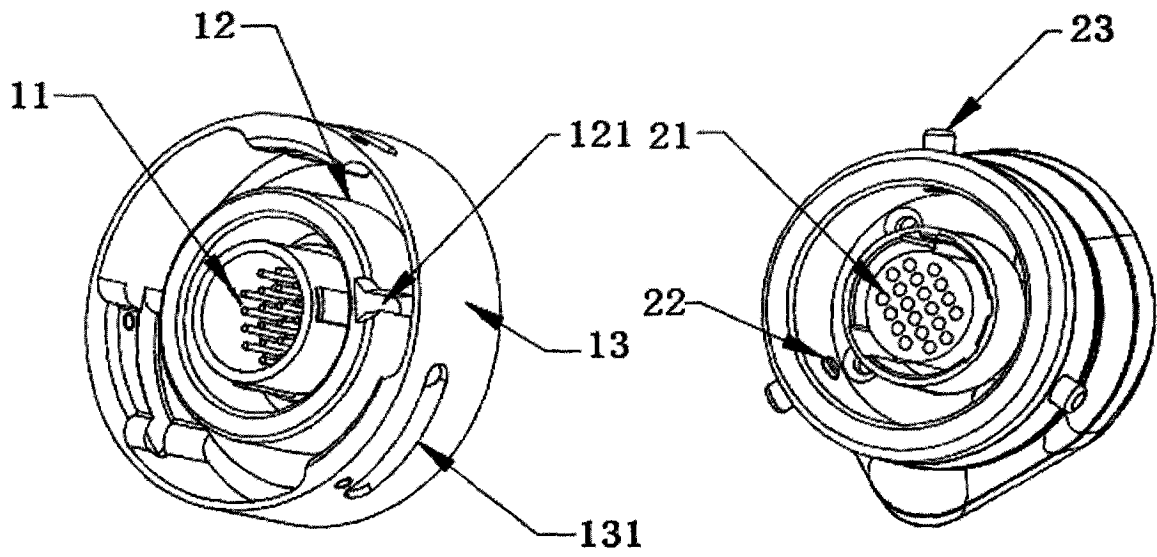


图 1

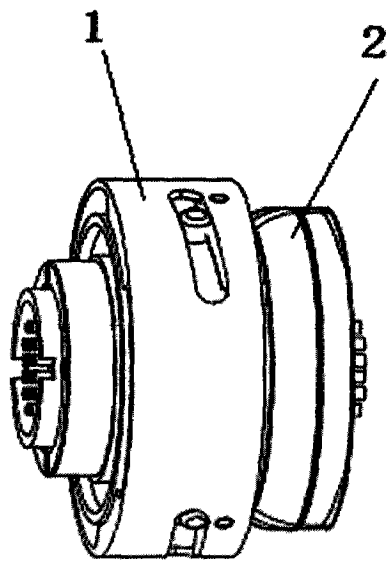


图 2

专利名称(译)	一种内窥镜的连接锁紧装置		
公开(公告)号	CN204520599U	公开(公告)日	2015-08-05
申请号	CN201520054253.7	申请日	2015-01-27
[标]申请(专利权)人(译)	珠海视新医用科技有限公司		
申请(专利权)人(译)	珠海视新医用科技有限公司		
当前申请(专利权)人(译)	珠海视新医用科技有限公司		
[标]发明人	杨谟聪		
发明人	杨谟聪		
IPC分类号	A61B1/00		
外部链接	Espacenet SIPO		

摘要(译)

本实用新型公开了一种内窥镜的连接锁紧装置，其特征在于，包括：连接头；与所述连接头连接的连接座；其中，所述连接头包括：电器插针、定位插头、锁紧件；所述连接座上设置有电器插座、卡槽定位销和锁紧固定销。本实用新型通过连接头上的电器插针、导向槽和固定卡槽分别与连接座上的电器插座、卡槽定位销和锁紧固定销匹配连接，具有可拆卸和锁紧效果好的特点。

