



(12) 实用新型专利

(10) 授权公告号 CN 203417227 U

(45) 授权公告日 2014. 02. 05

(21) 申请号 201320359865. 8

(22) 申请日 2013. 06. 21

(73) 专利权人 杨维阳

地址 300070 天津市和平区吴家窑二号路 C
区 232 号

(72) 发明人 杨维阳

(51) Int. Cl.

A61B 17/12 (2006. 01)

A61B 17/94 (2006. 01)

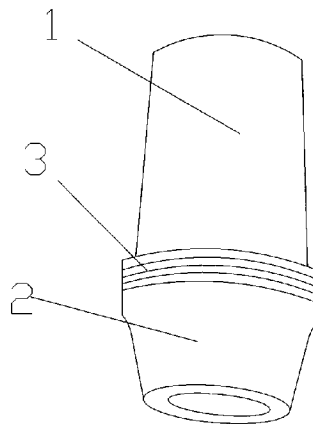
权利要求书1页 说明书2页 附图1页

(54) 实用新型名称

内窥镜用结扎器结扎装置

(57) 摘要

本实用新型涉及医疗器械的制造技术领域，尤其涉及一种内窥镜用结扎器结扎装置，包括由弹性材料制成的插口以及硬质材料制成的透明管，其特征在于：所述透明管的外圈与所述插口重合的位置绕接有紧固线。本实用新型结构简单，采用紧固线固定透明管插口，使得两者之间具有较高的结构强度，避免了结扎装置在使用中安全事故的发生。



1. 一种内窥镜用结扎器结扎装置,包括由弹性材料制成的插口以及硬质材料制成的透明管,其特征在于:所述透明管的外圈与所述插口重合的位置绕接有紧固线。
2. 根据权利要求1所述的内窥镜用结扎器结扎装置,其特征在于:所述紧固线外涂有平滑层。
3. 根据权利要求1或2所述的内窥镜用结扎器结扎装置,其特征在于:所述插口与透明管连接的位置环周设有凹槽,所述紧固线与透明管共同嵌入在该凹槽中。

内窥镜用结扎器结扎装置

技术领域

[0001] 本实用新型涉及医疗器械的制造技术领域,尤其涉及一种内窥镜用结扎器结扎装置。

背景技术

[0002] 如图 2 所示,内窥镜用结扎器中的结扎装置是安装在内窥镜前端的一个由弹性材料制造的插口和硬质材料制造的透明管通过粘连的方式合而成,使两种不同材料部件成为结构体。由于结构体在实际使用中受到复杂受力作用,国内外已发生了多起粘合剥离,结构解体,进而发生硬质透明管成为患者体内异物的安全事故。

实用新型内容

[0003] 本实用新型的目的在于克服上述技术的不足,而提供一种内窥镜用结扎器结扎装置,防止插口和透明管分离,避免医疗事故发生。

[0004] 本实用新型为实现上述目的,采用以下技术方案:

[0005] 一种内窥镜用结扎器结扎装置,包括由弹性材料制成的插口以及硬质材料制成的透明管,其特征在于:所述透明管的外圈与所述插口重合的位置绕接有紧固线。

[0006] 优选地,所述紧固线外涂有平滑层。

[0007] 优选地,所述插口与透明管连接的位置环周设有凹槽,所述紧固线与透明管共同嵌入在该凹槽中。

[0008] 本实用新型的有益效果是:本实用新型结构简单,采用紧固线固定透明管插口,使得两者之间具有较高的结构强度,避免了结扎装置在使用中安全事故的发生。

附图说明

[0009] 图 1 是本实用新型的结构示意图;

[0010] 图 2 是现有技术的结构示意图;

[0011] 图中:1、插口;2、透明管;3、紧固线。

具体实施方式

[0012] 下面结合附图及较佳实施例详细说明本实用新型的具体实施方式。如图 1 所示,一种内窥镜用结扎器结扎装置,包括由弹性材料制成的插口 1 以及硬质材料制成的透明管 2,所述透明管的外圈与所述插口重合的位置绕接有紧固线 3。

[0013] 在本实用新型中,为了使紧固件不会暴露在外,所述紧固线外涂有平滑层,该平滑层主要采用固化剂,平滑层具有隐蔽性,并且不会改变结扎装置的外型尺寸。

[0014] 作为本实用新型的进一步改进,为了使得透明管和插口跟紧密的固定在一起,所述插口与透明管连接的位置环周设有凹槽,所述紧固线与透明管共同嵌入在该凹槽中。

[0015] 本实用新型结构简单,采用紧固线固定透明管插口,使得两者之间具有较高的结

构强度,避免了结扎装置在使用中安全事故的发生。

[0016] 以上所述仅是本实用新型的优选实施方式,应当指出,对于本技术领域的普通技术人员来说,在不脱离本实用新型原理的前提下,还可以做出若干改进和润饰,这些改进和润饰也应视为本实用新型的保护范围。

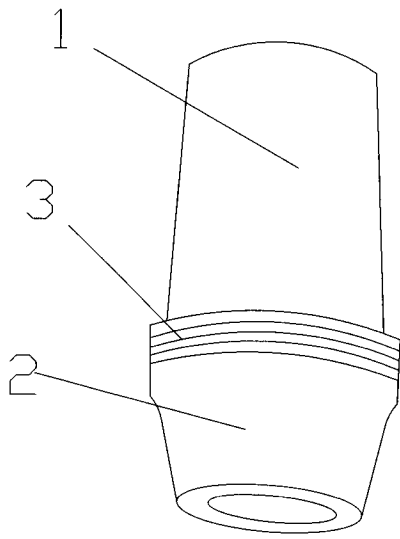


图 1

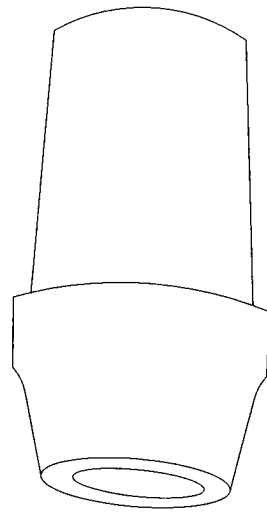


图 2

专利名称(译)	内窥镜用结扎器结扎装置		
公开(公告)号	CN203417227U	公开(公告)日	2014-02-05
申请号	CN201320359865.8	申请日	2013-06-21
[标]发明人	杨维阳		
发明人	杨维阳		
IPC分类号	A61B17/12 A61B17/94		
外部链接	Espacenet SIPO		

摘要(译)

本实用新型涉及医疗器械的制造技术领域，尤其涉及一种内窥镜用结扎器结扎装置，包括由弹性材料制成的插口以及硬质材料制成的透明管，其特征在于：所述透明管的外圈与所述插口重合的位置绕接有紧固线。本实用新型结构简单，采用紧固线固定透明管插口，使得两者之间具有较高的结构强度，避免了结扎装置在使用中安全事故的发生。

