

[19] 中华人民共和国国家知识产权局

[51] Int. Cl.  
A61B 17/04 (2006.01)  
A61B 1/313 (2006.01)



## [12] 实用新型专利说明书

专利号 ZL 200820167170.9

[45] 授权公告日 2009 年 8 月 19 日

[11] 授权公告号 CN 201290709Y

[22] 申请日 2008.10.31

[21] 申请号 200820167170.9

[73] 专利权人 克力木·阿不都热依木

地址 311500 浙江省杭州市(桐庐县)桐君街  
道梅林路 298 号杭州康基医疗器械有限  
公司

共同专利权人 钟 鸣

[72] 发明人 克力木·阿不都热依木 钟 鸣

[74] 专利代理机构 杭州天欣专利事务所  
代理人 陈 红

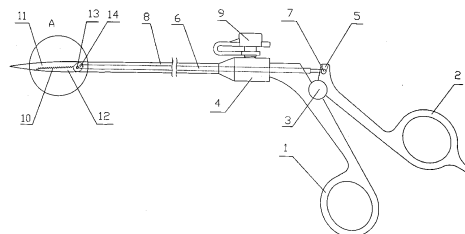
权利要求书 1 页 说明书 2 页 附图 1 页

### [54] 实用新型名称

腹腔镜手术人体腹壁缝合钳

### [57] 摘要

本实用新型涉及一种腹腔镜手术人体腹壁缝合钳，它属医疗器械领域。本实用新型包括固定手柄、活动手柄、支承块、钳杆、冲洗器、钳夹齿、固定钳夹和活动钳夹，其特征在于：还设置有拉杆和拉杆座，拉杆位于钳杆内，其一端与活动钳夹连接，另一端与拉杆座连成一体；在所述的活动手柄上开有拉杆固定槽，所述拉杆座位于该拉杆固定槽内。本实用新型结构设计合理，手术效果好，使用方便可靠，手术安全，病人痛苦小。



1、一种腹腔镜手术人体腹壁缝合钳，包括固定手柄、活动手柄、支承块、钳杆、冲洗器、钳夹齿、固定钳夹和活动钳夹，其特征在于：还设置有拉杆和拉杆座，拉杆位于钳杆内，其一端与活动钳夹连接，另一端与拉杆座连成一体；在所述的活动手柄上开有拉杆固定槽，所述拉杆座位于该拉杆固定槽内。

2、根据权利要求 1 所述的腹腔镜手术人体腹壁缝合钳，其特征在于：所述的拉杆位与活动钳夹之间通过钳头连接销连接。

## 腹腔镜手术人体腹壁缝合钳

### 技术领域

本实用新型涉及一种缝合钳，特别是一种腹腔镜手术人体腹壁缝合钳，它主要用于腹腔镜手术中人体腹壁内的缝合手术，属医疗器械领域。

### 背景技术

在人体腹腔镜手术过程中，一旦在人体体内发现病灶，需要切除或进一步探查时，穿刺器是主要应用器械之一，腹壁缝合钳用于缝合穿刺套管处的皮下层。在腹壁缝合过程中，如采用现有缝合技术，若穿刺套管直径超过 10mm，则术后有产生切口疝的风险，满足不了理想的手术效果，不但给医疗手术人员造成手术麻烦，也会给病人带来痛苦。

### 发明内容

本实用新型的目的是克服现有技术中所存在的上述问题，而提供一种结构设计合理、手术效果好的腹腔镜手术人体腹壁缝合钳。

本实用新型解决其技术问题所采用的技术方案是：该腹腔镜手术人体腹壁缝合钳包括固定手柄、活动手柄、支承块、钳杆、冲洗器、钳夹齿、固定钳夹和活动钳夹，其特征在于：还设置有拉杆和拉杆座，拉杆位于钳杆内，其一端与活动钳夹连接，另一端与拉杆座连成一体；在所述的活动手柄上开有拉杆固定槽，所述拉杆座位于该拉杆固定槽内。

本实用新型所述的拉杆位与活动钳夹之间通过钳头连接销连接。

本实用新型与现有技术相比其有益效果是：结构设计合理，手术效果好，使用方便可靠，手术安全，病人痛苦小。

### 附图说明

图 1 为本实用新型实施例的整体结构示意图。

图 2 为图 1 中 A 处钳夹张开时的结构示意图。

图中：1 固定手柄、2 活动手柄、3 固定螺栓、4 支承块、5 拉杆固定槽、6 拉杆、7 拉杆座、8 钳杆、9 冲洗器、10 钳夹齿、11 固定钳夹、12 活动钳夹、13 钳头销、14 钳头连接销。

### 具体实施方式

参见图 1—图 2，本实用新型主要由固定手柄 1、活动手柄 2、支承块 4、钳杆 8、冲洗器 9、钳夹齿 10、固定钳夹 11、活动钳夹 12、拉杆 6 和拉杆座 7 组成。

本实用新型的固定手柄 1 与支承块 5 连接固定呈一体，固定手柄 1 和活动手柄 2 用固定螺栓 3 连接且可以转动，拉杆固定槽 5 开在活动手柄 2 上，钳杆 8 和冲洗器 9 固定在支承块 4 上；固定钳夹 11 和活动钳夹 12 上设有钳夹齿 10，上下夹齿吻合；固定钳夹 11 焊接在钳杆 8 上；活动钳夹 12 的用钳头销固定 13 在固定钳夹 11 上且可以转动，并用钳头连接销 14 与拉杆 6 连接固定。拉杆 6 位于钳杆 8 内，其一端与活动钳夹 12 连接固定，另一端与拉杆座 7 固定；拉杆 6 穿过钳杆 8、支承块 4，拉杆座 7 套入拉杆固定槽 5 匹配吻合且可以拉动。

本实用新型拉杆 6 套入钳杆 8，并套入拉杆座 6，拉杆 6 灵活的安装连接在活动钳头 12 上，活动钳头 12 与固定钳头 11 相匹配，只要握紧手柄 1，拉杆 6 拉动活动钳头 12，活动钳头 12 与 11 固定钳头 11 互相咬紧，钳头咬紧缝合针。固定钳头 11 的头部呈针形，可以直接穿刺人体皮下组织和病灶部位，运用腹腔镜是视野进行手术缝合。

本实用新型设有冲洗器 9，可以用消毒液注入冲洗器 9 进行消毒，也可以用高温消毒。

本实用新型所谓腹壁缝合，是指固定钳夹 11 和活动钳夹 12 根据手术需要，由钳夹颞部夹紧缝合线，医疗人员在内窥镜视野下，穿刺通过全部皮下组织层进入腹腔。然后用抓钳抓住缝合线，在第一次穿刺点的切口对侧面使用同样的方法导入该器械进行气腹。用腹壁缝合钳抓住缝合线并拉出通过所有的组织层，拔出穿刺套管，用传统的打结术打紧缝合线并使切口闭合。

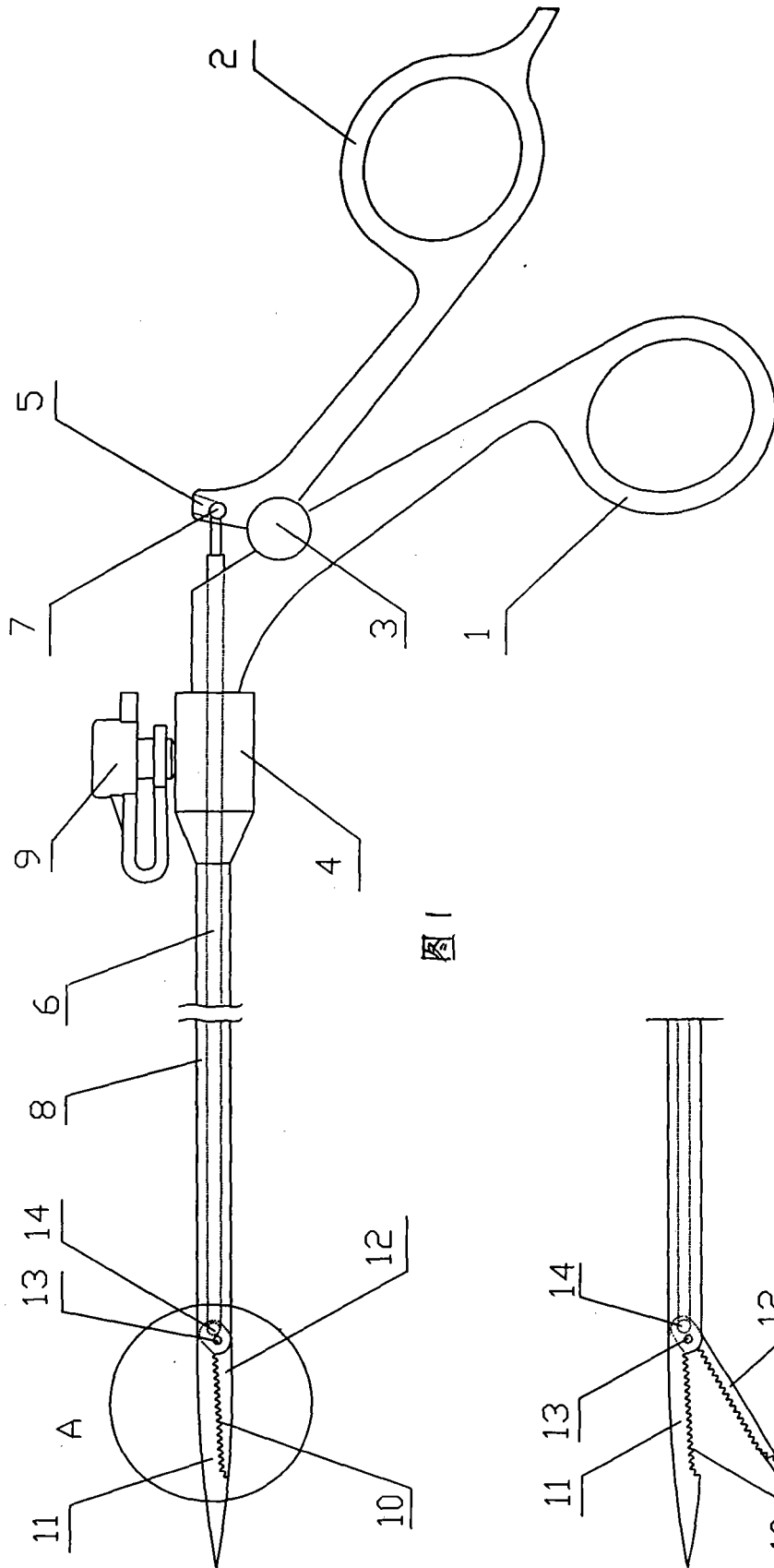


图1

图2

专利名称(译)	腹腔镜手术人体腹壁缝合钳		
公开(公告)号	<a href="#">CN201290709Y</a>	公开(公告)日	2009-08-19
申请号	CN200820167170.9	申请日	2008-10-31
[标]申请(专利权)人(译)	克力木·阿不都热依木 钟鸣		
申请(专利权)人(译)	克力木·阿不都热依木 钟鸣		
当前申请(专利权)人(译)	克力木·阿不都热依木 钟鸣		
[标]发明人	克力木·阿不都热依木 钟鸣		
发明人	克力木·阿不都热依木 钟鸣		
IPC分类号	A61B17/04 A61B1/313		
代理人(译)	陈红		
外部链接	<a href="#">Espacenet</a> <a href="#">SIPO</a>		

摘要(译)

本实用新型涉及一种腹腔镜手术人体腹壁缝合钳，它属医疗器械领域。本实用新型包括固定手柄、活动手柄、支承块、钳杆、冲洗器、钳夹齿、固定钳夹和活动钳夹，其特征在于：还设置有拉杆和拉杆座，拉杆位于钳杆内，其一端与活动钳夹连接，另一端与拉杆座连成一体；在所述的活动手柄上开有拉杆固定槽，所述拉杆座位于该拉杆固定槽内。本实用新型结构设计合理，手术效果好，使用方便可靠，手术安全，病人痛苦小。

